

# KÄRCHER

## VC 5 Premium

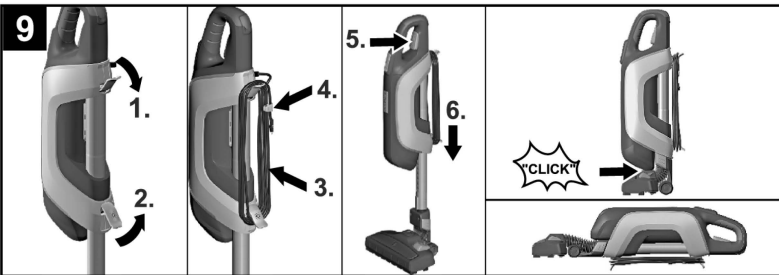
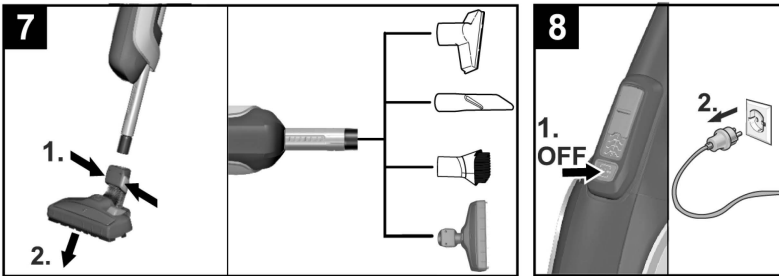
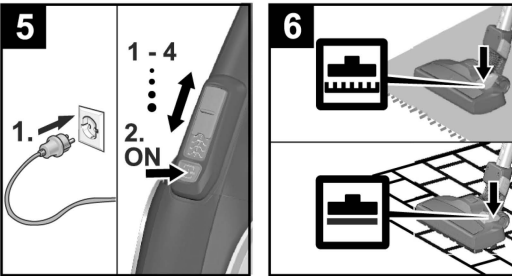
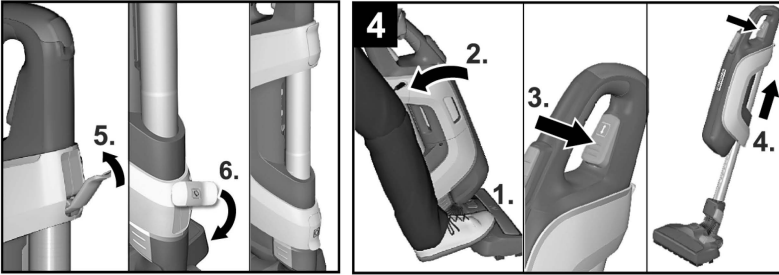
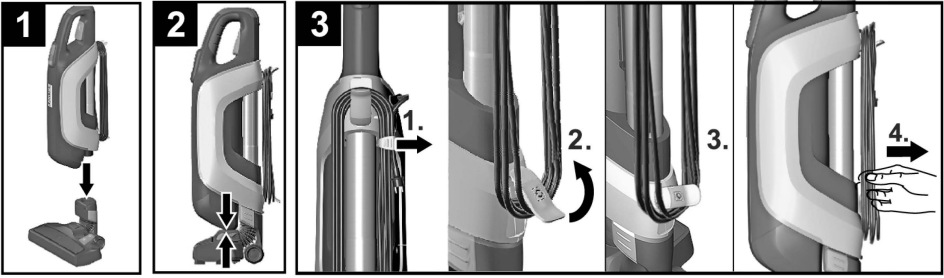


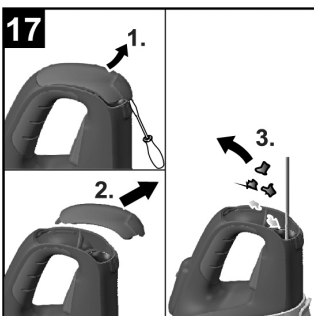
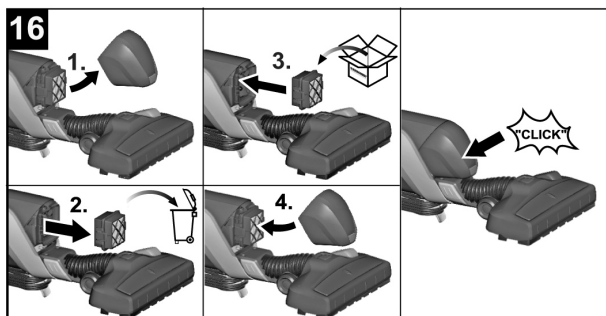
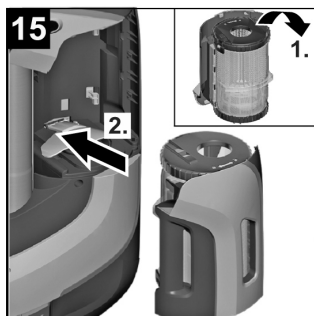
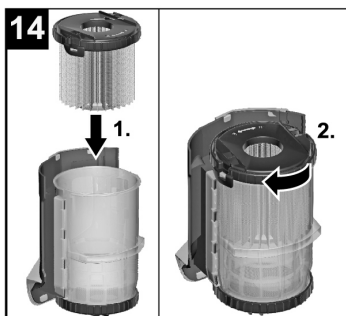
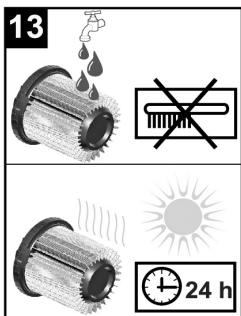
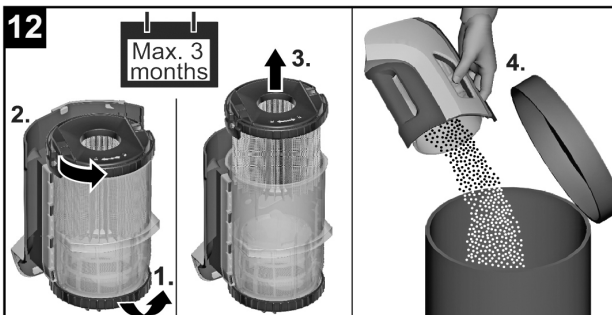
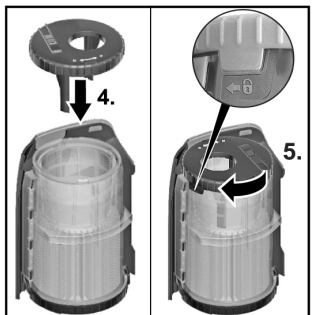
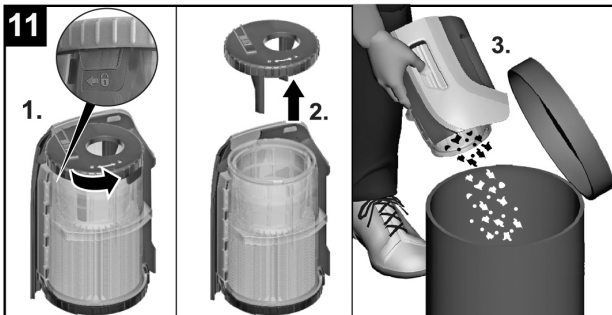
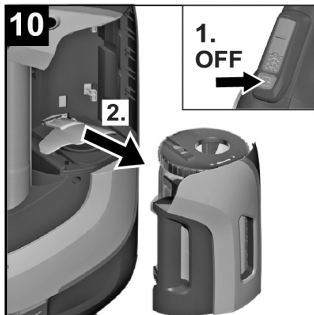
**Register  
your product**

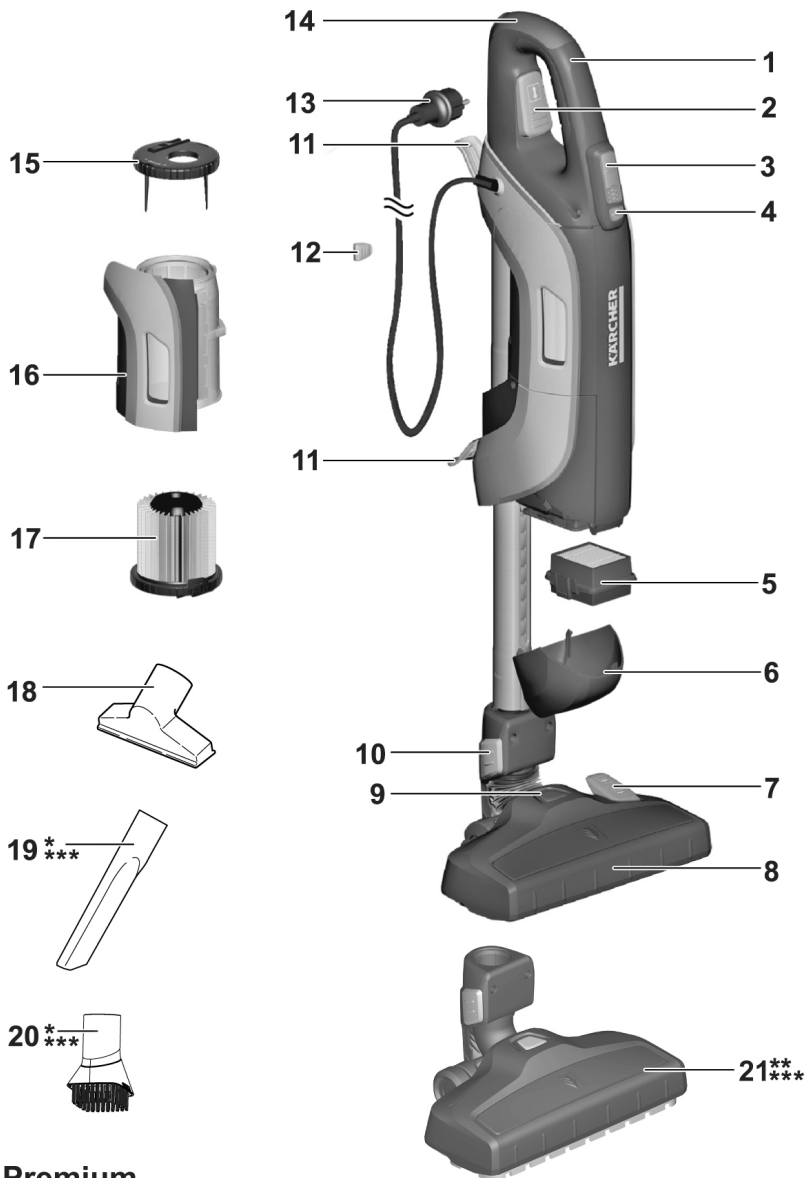
[www.kaercher.com/welcome](http://www.kaercher.com/welcome)



59698370 (03/21)







\* VC 5 Premium

\*\* VC 5 Parquet

\*\*\* VC 5 Premium Parquet

## Petunjuk umum



Baca panduan pengoperasian asli dan petunjuk keselamatan yang disertakan sebelum menggunakan perangkat Anda untuk pertama kalinya. Tangani perangkat menurut panduan pengoperasian asli dan petunjuk keselamatan. Simpan kedua dokumen tersebut untuk digunakan di kemudian waktu atau untuk pemilik selanjutnya.

### Penggunaan yang Benar

Mesin penghisap debu universal ini ditujukan untuk penggunaan domestik pribadi dan bukan untuk tujuan komersial.

Produsen tidak bertanggung jawab atas segala kerusakan yang disebabkan oleh penggunaan yang tidak benar atau operasi yang salah.

Gunakan mesin penghisap debu universal hanya dengan:

- Filter asli.
- Komponen pengganti, aksesori, atau aksesori khusus asli.

Mesin penghisap debu universal **tidak** cocok untuk:

- Menghisap debu pada manusia atau hewan.
- Menghisap:
  - Organisme kecil (misalnya lalat, laba-laba, dll.).
  - Bahan yang merugikan kesehatan, bertepi tajam, panas, atau terbakar.
  - Bahan yang lembap atau cair.
  - Bahan dan gas yang mudah terbakar atau eksplosif.

### VC 5 Parket

#### VC 5 Parket Premium

Nozel parket yang disertakan tidak sesuai untuk digunakan pada karpet.

### Perlindungan lingkungan



Kemasan perangkat dapat didaur ulang. Harap buang kemasan tidak ke dalam sampah rumah tangga, melainkan bawa kemasan ini ke tempat pendaurulangan.



Perangkat ini mengandung bahan-bahan berharga yang dapat didaur ulang dan harus ditangani dengan baik. Maka, harap buang perangkat yang lama dengan cara yang benar.

Perangkat elektrik dan elektronik sering berisi komponen yang dapat menimbulkan potensi bahaya terhadap kesehatan manusia dan lingkungan jika ditangani atau dibuang dengan salah. Namun komponen tersebut penting untuk pengoperasian perangkat yang baik. Perangkat yang ditandai dengan simbol ini tidak boleh dibuang bersama sampah rumah tangga.

### Pembuangan filter

Filter terbuat dari bahan ramah lingkungan.

Asalkan bahan yang dihisap pada filter tidak dilarang untuk dibuang dengan limbah rumah tangga, filter dapat dibuang bersama limbah rumah tangga biasa.

### Petunjuk bahan-bahan yang terkandung (REACH)

Informasi terbaru tentang bahan-bahan yang terkandung dapat dicari di:

[www.kaercher.com/REACH](http://www.kaercher.com/REACH)

## Garansi

Garansi yang kami berikan berlaku di setiap perusahaan penjualan yang resmi di setiap negara. Kami memperbaiki kerusakan perangkat Anda tanpa biaya sama sekali jika masih dalam jangka waktu garansi bila penyebab kerusakan adalah kecacatan perangkat atau kesalahan pembuatan. Dalam kasus garansi, harap hubungi penjual dengan menyertakan nota pembelian atau hubungi pusat pelayanan resmi kami.

### Layanan pelanggan

Jika Anda memiliki pertanyaan atau masalah, kantor cabang KÄRCHER akan senang membantu Anda. Untuk alamat, lihat halaman belakang.

### Aksesori dan suku cadang

Gunakan hanya aksesori asli dan suku cadang asli karena dapat memberikan pengoperasian perangkat yang aman dan bebas gangguan.

Untuk informasi tentang aksesori dan suku cadang, kunjungi [www.kaercher.com](http://www.kaercher.com).

### Pengiriman Perangkat

Semua perangkat yang terkirim ditunjukkan dalam kemasan. Periksa kelengkapan perangkat dengan membuka kemasan.

Jika terdapat kesalahan pengiriman perangkat atau kerusakan selama pengiriman, harap hubungi dealer Anda.

## Petunjuk Keamanan

- *Bacalah petunjuk penggunaan sebelum Anda menggunakan perangkat ini dan perhatikan terutama petunjuk keselamatan.*
- *Label peringatan serta petunjuk yang tertera di perangkat ini memberikan petunjuk yang benar untuk penggunaan yang aman.*
- *Di samping petunjuk yang ada pada petunjuk penggunaan harus diperhatikan juga peraturan keselamatan dan tindak pencegahan kecelakaan yang berlaku.*

## Tingkat bahaya

### **△ BAHAYA**

*Petunjuk tentang situasi berbahaya yang segera mengancam yang dapat menyebabkan terluka parah atau kematian.*

### **△ PERINGATAN**

*Petunjuk tentang situasi yang mungkin berbahaya yang dapat menyebabkan terluka parah atau kematian.*

### **△ HATI-HATI**

*Petunjuk tentang situasi yang mungkin berbahaya yang dapat menyebabkan cedera ringan.*

### **PERHATIAN**

*Petunjuk tentang situasi yang mungkin berbahaya yang dapat menyebabkan kerusakan properti.*

## Komponen listrik

### **△ BAHAYA**

*Bahaya sengatan listrik.*

- *Sebelum melakukan setiap pekerjaan perawatan dan pemeliharaan, perangkat harus dimatikan dan konektor daya harus dicabut.*
- *Pekerjaan perbaikan dan penanganan komponen elektrik hanya boleh dilakukan oleh pusat layanan resmi.*
- *Periksa bila ada kerusakan di kabel steker dan steker sebelum digunakan. Kabel steker yang rusak dapat segera ditukarkan di pusat pelayanan yang resmi/teknisi*

*yang berkompeten. Jangan operasikan perangkat dengan kabel steker yang rusak.*

- *Jangan gunakan bahan penggosok, bahan pembersih kaca, atau bahan pembersih serbaguna!*
  - *Jangan celupkan perangkat ini ke dalam air!*
  - *Jangan bawa/angkut perangkat ini dengan memegang kabel listriknya.*
  - *Jangan tarik kabel daya pada tepian yang tajam dan jangan menghimpit kabel daya.*
  - *Jangan cabut konektor dengan menarik kabel listrik dari soket.*
- ### **△ PERINGATAN**
- *Perangkat hanya boleh tersambung dengan sambungan yang sesuai dari penyedia listrik yaitu IEC 60364.*
  - *Sambungkan perangkat hanya ke saluran listrik arus bolak-balik. Tegangan listrik harus sesuai dengan tegangan yang ditentukan pada pelat nama.*
  - *Demi alasan keamanan, sebaiknya perangkat Anda menggunakan sekering (maks. 30 mA) dalam pengoperasiannya.*
  - *Saat dioperasikan, tarik/gulung kabel listrik sepenuhnya pada perangkat.*

## Penanganan yang aman

### ⚠ **BAHAYA**

- Jauhkan kemasan foil dari jangkauan anak-anak karena dapat mengakibatkan sesak napas!

### ⚠ **PERINGATAN**

- Perangkat ini tidak boleh digunakan oleh anak kecil atau orang yang belum pernah dilatih untuk menggunakannya.
- Perangkat ini tidak ditujukan untuk digunakan oleh orang yang memiliki keterbatasan fisik, panca indera, atau mental maupun kurang pengalaman dan/atau pengetahuan, kecuali jika berada di bawah pengawasan orang yang bertanggung-jawab terhadap keselamatan mereka atau memperoleh petunjuk dari orang tersebut tentang cara menggunakan perangkat ini dan memahami bahaya yang dapat diakibatkan oleh perangkat ini.
- Anak hanya boleh menggunakan perangkat jika telah berusia lebih dari 8 tahun dan jika diawasi oleh orang yang bertanggung jawab atas keselamatannya atau telah memperoleh petunjuk dari orang tersebut tentang cara menggunakan perangkat dan memahami bahaya yang dihasilkannya.

- Anak-anak dilarang bermain dengan alat
- Pastikan anak-anak diawasi sehingga tidak bermain-main dengan perangkat ini.
- Pembersihan dan pemeliharaan tidak boleh dilakukan oleh anak-anak tanpa pengawasan.

### ⚠ **HATI-HATI**

- Jika tidak dioperasikan dalam jangka waktu yang lama, harap matikan sakelar atau cabut steker.
- Perangkat harus selalu diawasi ketika dioperasikan.
- Matikan perangkat dan cabut kabel listrik setelah digunakan dan sebelum dibersihkan/dirawat.

### **PERHATIAN**

- Jangan pernah menghisap tanpa filter karena perangkat bisa rusak.
- Lindungi perangkat dari cuaca ekstrem, kelembapan dan panas.

## Bahaya lainnya

### ⚠ **BAHAYA**

*Bahaya ledakan!*

- Dilarang mengoperasikan perangkat di tempat-tempat yang mudah menimbulkan ledakan.
- Jangan hisap gas, cairan, dan debu eksplosif atau yang mudah terbakar!
- Jangan hisap debu logam reaktif (misalnya aluminium, magnesium, atau seng)!

■ *Jangan hisap bahan asam atau basa yang tidak diencerkan!*

■ *Jangan hisap benda yang terbakar atau membara!*

### ⚠ **PERINGATAN**

*Bahaya kecelakaan!*

■ *Saat menggunakan nozzle dan pipa hisap, jangan hisap di dekat kepala.*

### ⚠ **HATI-HATI**

■ *Perhatikan berat perangkat (lihat data teknis) untuk menghindari kerusakan dan kecelakaan selama pemindahan.*

## **Kestabilan**

### ⚠ **HATI-HATI**

■ *Sebelum melakukan pekerjaan dengan atau di dekat perangkat, pastikan kestabilan perangkat agar terhindar dari kecelakaan atau kerusakan karena perangkat terjatuh.*

## **Pemasangan yang aman**

### ⚠ **HATI-HATI**

■ *Pemasangan yang aman memberikan perlindungan kepada pengguna dan tidak boleh diubah atau diabaikan.*

## **Layanan**

### **Penjelasan tentang perangkat**

#### **Gambar lihat halaman 4**

- 1 Gagang
- 2 Penyesuaian pipa hisap teleskopis
- 3 Pengontrol daya hisap
- 4 Tombol aktif/nonaktif
- 5 Filter pembuangan uap
- 6 Penutup filter pembuangan uap
- 7 Tombol pengganti
- 8 Nozel lantai yang dapat diganti
- 9 Posisi berhenti
- 10 Pembuka kunci nozel lantai
- 11 Kait kabel
- 12 Penjepit kabel
- 13 Kabel listrik dengan konektor
- 14 Bukaan pembersihan pipa pengisapan teleskopik
- 15 Pengunci filter utama
- 16 Kartrid filter
- 17 Filter jangka panjang dengan pengunci
- 18 Nosel pelapis sofa
- 19 Nosel celah
- 20 Sikat furnitur
- 21 Nozel parket

### **Pengaktifan awal**

Gambar 1 hingga 5

#### **Pengait kabel**

Gambar 3

- ➔ Kedua pengait kabel dapat dilipat.
- ➔ Pengait kabel bagian bawah dapat diputar ke atas untuk melepaskan kabel dengan cepat.

#### **Pengaturan pipa pengisapan teleskopik**

Gambar 4

- ➔ Jika perangkat dimatikan pada posisi istirahat, lepaskan posisi istirahat terlebih dahulu.
- ➔ Untuk melakukan hal tersebut, tahan nozel lantai dengan kuat menggunakan kaki dan sedikit miringkan perangkat ke belakang.
- ➔ Tekan dan tahan tombol lalu sesuaikan panjang pipa pengisap ke panjang yang diinginkan.

#### **Pengaturan daya isap**

Gambar 5

##### **Petunjuk**

Daya isap yang diinginkan dapat diatur secara individual dengan menggeser kontrol daya isap.

- **Level 1 dan 2: Rentang daya isap rendah**  
Untuk mengisap debu dari material yang sensitif dan komponen ringan seperti furnitur berlapis kain, karpet kecil, bantal, tirai, dll.
- **Level 3: Rentang daya isap sedang**  
Untuk membersihkan sehari-hari dengan tingkat kontaminasi rendah dan untuk membersihkan karpet bulu tipis.
- **Level 4: Rentang daya isap tinggi**  
Untuk membersihkan parket lantai yang tebal, lantai keras, karpet bulu tebal, dan kotoran yang membandel.

**Catatan penting!** Perangkat akan mati secara otomatis jika terdapat risiko panas berlebih. Matikan perangkat dan lepaskan steker. Pastikan nozel atau pipa pengisap tidak tersumbat atau filter perlu dikosongkan. Setelah gangguan teratasi, biarkan perangkat menjadi dingin setidaknya selama 1 jam, kemudian perangkat siap digunakan kembali.



## Pengaturan nozel lantai yang dapat diganti

Gambar 6

- Permukaan yang keras → Karpet/karpet lantai



## Nozel parket

Gambar 7

- Untuk mengisap debu pada lantai yang rata dan sensitif (parket, marmar, terakota, dll.)

## Menggunakan aksesoris

Gambar 7

- **Nozzle berbantalan:** untuk mengisap furnitur berbantalan, kasur, tirai, dan lainnya
- **Nozzle celah:** untuk tepi, celah, dan pemanas
- **Sikat furnitur:** untuk secara lembut membersihkan furnitur dan benda sensitif, seperti pada buku dan lainnya.

## Penghentian pengoperasian

Gambar 8

## Pengangkutan, penyimpanan

Gambar 9

- Gulung kabel.  
→ Pasang perangkat (pipa teleskopik tidak diperpanjang) pada nozel lantai ke posisi istirahat.  
→ Perangkat juga dapat disimpan dalam posisi horizontal, misalnya di rak atau lemari.

### Petunjuk

Simpan perangkat di dalam ruang yang kering.

## Pemeliharaan dan perawatan

### Mengosongkan filter utama

**Rekomendasi:** Kosongkan filter utama setelah digunakan.

Untuk prosedur lebih lanjut lihat:

Gambar 10 hingga 11

### Petunjuk

- Saat filter dibuka, filter dibersihkan secara otomatis dan kotoran akan menghilang.

### Mengosongkan filter jangka panjang

**Rekomendasi:** Lepaskan filter jangka panjang setidaknya setiap 3 bulan, kosongkan dan bersihkan bila perlu.

### PERHATIAN

Jumlah yang dapat diisap dapat bervariasi bergantung pada material pengisap debu.

Khususnya untuk debu halus, pengosongan lebih awal mungkin perlu dilakukan.

Untuk memastikan filtrasi yang baik, ganti filter jangka panjang dengan filter baru setiap 2 tahun.

Untuk prosedur lebih lanjut lihat:

Gambar 12 hingga 15

### Petunjuk

- Saat filter dibuka, filter dibersihkan secara otomatis dan kotoran akan menghilang.
- Masukkan kembali filter jangka panjang sesuai dengan tanda pada kartrid filter dan kencangkan

sepenuhnya hingga bar pengaman berwarna merah tidak lagi terlihat.

### PERHATIAN

- Jika bar pengaman berwarna merah tetap terlihat, kartrid filter tidak dapat dimasukkan ke dalam perangkat.  
Oleh karena itu, terus kencangkan pengunci filter hingga maksimal.
- Hanya pasang filter jangka panjang yang kering pada perangkat.

## Mengganti filter pembuangan uap

**Rekomendasi:** Untuk memastikan filtrasi yang baik, ganti filter pembuangan uap 1x dalam setahun.

Gambar 16

- Lepaskan penutup filter pembuangan uap di sepanjang tepi perangkat dengan memiringkannya ke atas.  
→ Tekan filter pembuangan uap secara bersamaan di kedua sisi dan lepaskan.  
→ Pasang filter pembuangan uap baru dan kunci pada tempatnya.  
→ Pasang penutup filter pembuangan uap di tepi perangkat, geser ke bawah dan kunci pada tempatnya.

## Pemecahan masalah

Penurunan daya isap atau penonaktifan perangkat secara otomatis karena panas berlebih dapat disebabkan oleh:

- Penyumbatan pada aksesoris: Tangani penyumbatan secara hati-hati dengan alat yang berukuran kecil.

Gambar 17

- Penyumbatan pada pipa pengisapan teleskopik: Lepaskan penutup pada gagang menggunakan obeng lalu bersihkan penyumbatan secara hati-hati menggunakan alat yang tipis.  
→ Periksa apakah filter penuh atau rusak. Lihat bab "Perawatan dan pemeliharaan".

## Data Teknis

Kärcher	VC 5 VC 5 Parket VC 5 Premium VC 5 Parket Premium	
Tingkat daya suara L <sub>WA</sub>	77	dB(A)
Daya terukur	500	W

Tergantung dari modifikasi teknis!







**THANK YOU!**  
**MERCI! DANKE! ¡GRACIAS!**



Registrieren Sie Ihr Produkt und profitieren Sie von vielen Vorteilen.

Register your product and benefit from many advantages.

Enregistrez votre produit et bénéficiez de nombreux avantages.

Registre su producto y aproveche de muchas ventajas.

**[www.kaercher.com/welcome](http://www.kaercher.com/welcome)**

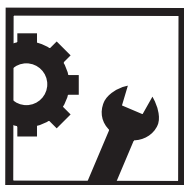


Bewerten Sie Ihr Produkt und sagen Sie uns Ihre Meinung.

Rate your product and tell us your opinion.

Évaluer votre produit et dites-nous votre opinion.

Reseñe su producto y díganos su opinión.



**[www.kaercher.com/dealersearch](http://www.kaercher.com/dealersearch)**

**Alfred Kärcher SE & Co. KG**

Alfred-Kärcher-Str. 28-40

71364 Winnenden (Germany)

Tel.: +49 7195 14-0

Fax: +49 7195 14-2212

