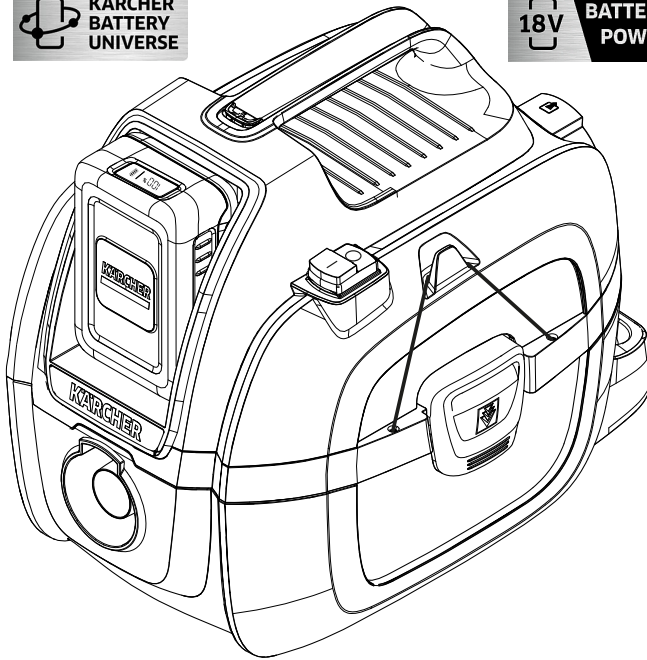


KÄRCHER

makes a difference

WD 1 Compact Battery WD 1 Compact Battery Set



Deutsch	5
English	10
Français	15
Italiano	20
Nederlands	25
Español	30
Português	35
Dansk	40
Norsk	45
Svenska	49
Suomi	54
Ελληνικά	58
Türkçe	64
Русский	68
Magyar	74
Čeština	79
Slovenščina	84
Polski	89
Românește	94
Slovenčina	99
Hrvatski	104
Srpski	108
Български	113
Eesti	119
Latviešu	123
Lietuviškai	128
Українська	133
Қазақша	138
O'zbek tili	144
العربية	150

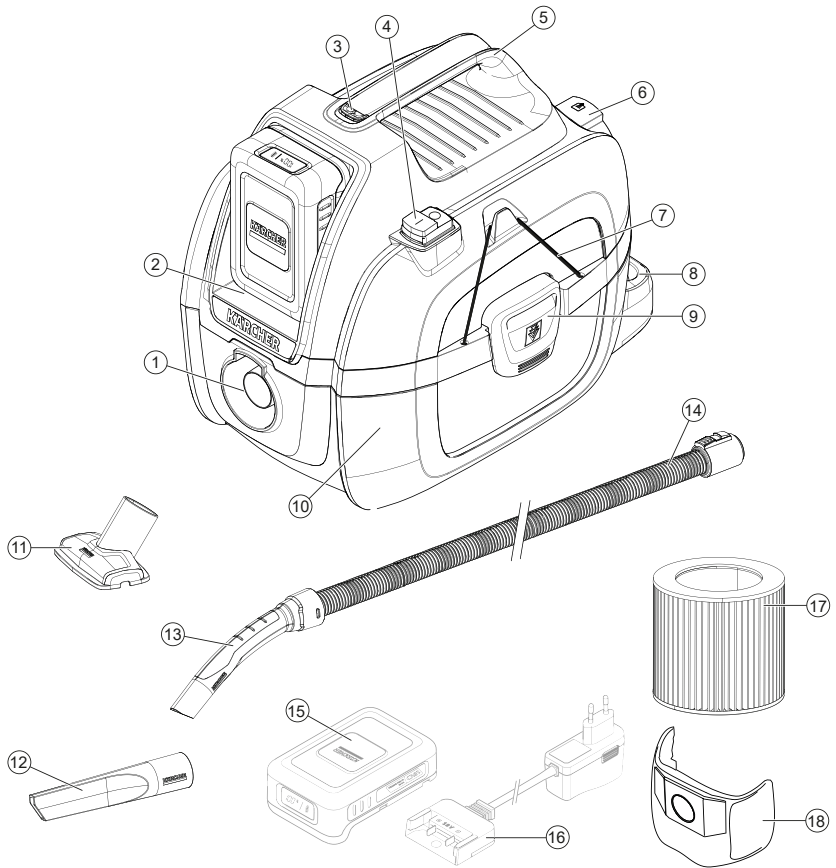


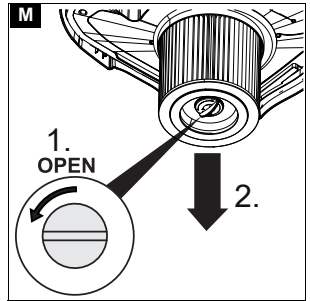
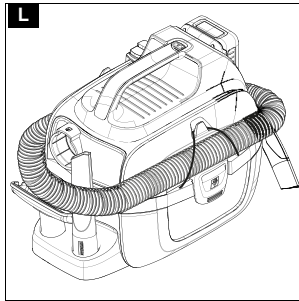
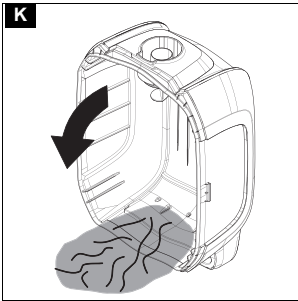
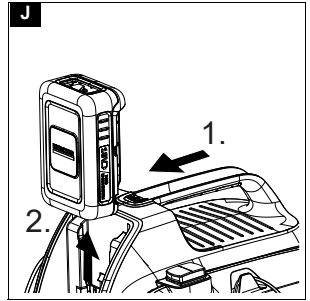
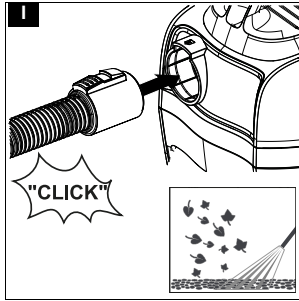
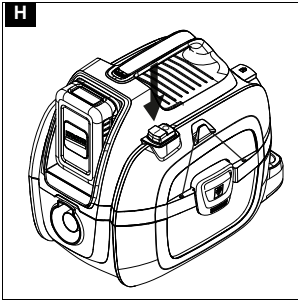
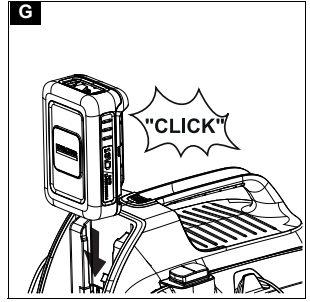
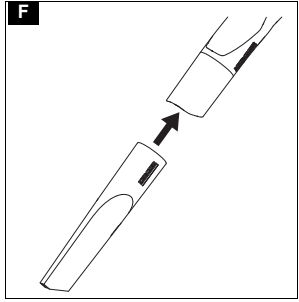
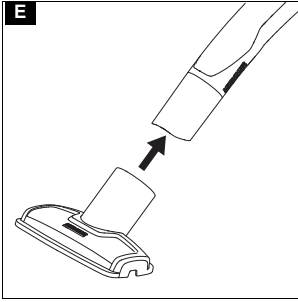
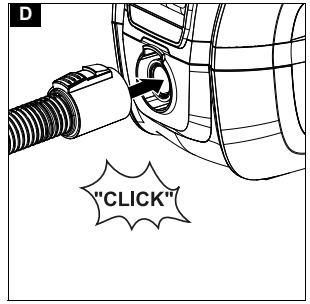
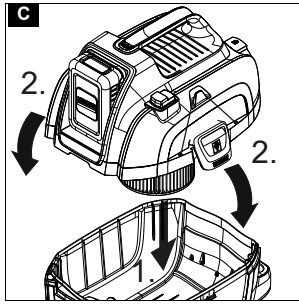
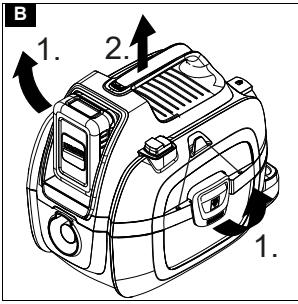
Register
your product
www.kaercher.com/welcome

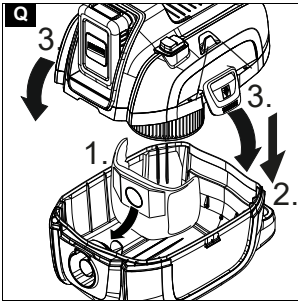
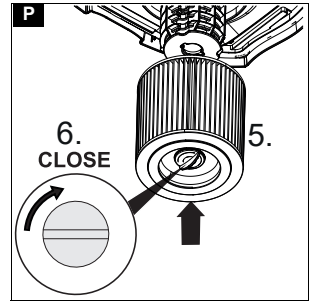
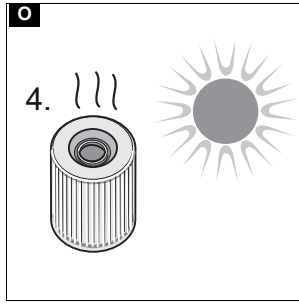
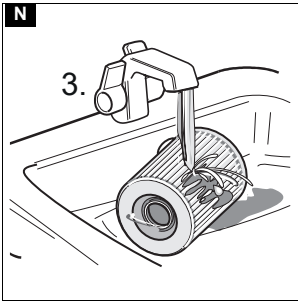


97656600 (10/21)

A







Inhalt

Allgemeine Hinweise	5
Sicherheitshinweise	5
Bestimmungsgemäße Verwendung	7
Umweltschutz	7
Kundendienst	7
Zubehör und Ersatzteile	7
Lieferumfang	7
Gerätebeschreibung	7
Montage	8
Inbetriebnahme	8
Bedienung	8
Transport	8
Pflege und Wartung	9
Hilfe bei Störungen	9
Garantie	9
Technische Daten	9

Allgemeine Hinweise



Lesen Sie vor der ersten Benutzung des Geräts diese Sicherheitshinweise, diese Originalbetriebsanleitung, die dem Akkupack beiliegenden Sicherheitshinweise und die beiliegende Originalbetriebsanleitung Akkupack /

Standardladegerät. Handeln Sie danach. Bewahren Sie die Hefte für den späteren Gebrauch oder für Nachbesitzer auf.

Neben den Hinweisen in der Betriebsanleitung müssen Sie die allgemeinen Sicherheits- und Unfallverhütungsvorschriften des Gesetzgebers berücksichtigen.

Sicherheitshinweise

Gefahrenstufen

⚠ GEFAHR

- *Hinweis auf eine unmittelbar drohende Gefahr, die zu schweren Körperverletzungen oder zum Tod führt.*

⚠ WARNUNG

- *Hinweis auf eine möglicherweise gefährliche Situation, die zu schweren Körperverletzungen oder zum Tod führen kann.*

⚠ VORSICHT

- *Hinweis auf eine möglicherweise gefährliche Situation, die zu leichten Verletzungen führen kann.*

ACHTUNG

- *Hinweis auf eine möglicherweise gefährliche Situation, die zu Sachschäden führen kann.*

Allgemeine Sicherheitshinweise

⚠ GEFAHR ● *Ersticken Gefahr. Halten Sie Verpackungsfolien von Kindern fern.*

⚠ WARNUNG ● *Verwenden Sie das Gerät nur bestimmungsgemäß. Berücksichtigen Sie die örtlichen Gegebenheiten und achten Sie beim Arbeiten mit dem Gerät auf Dritte, insbesondere Kinder.* ● *Personen mit verringerten physischen, sensorischen oder geistigen Fähigkeiten oder Mangel an Erfahrung und Wissen dürfen das Gerät nur benutzen, wenn sie korrekt beaufsichtigt werden oder wenn sie durch eine für ihre Sicherheit zuständige Person bezüglich der sicheren Anwendung des Geräts unterwiesen wurden und*

wenn sie die daraus resultierenden Gefahren verstanden haben. • Nur Personen, die in der Handhabung des Geräts unterwiesen sind oder Ihre Fähigkeiten zur Bedienung nachgewiesen haben und ausdrücklich mit der Benutzung beauftragt sind, dürfen das Gerät benutzen. • Kinder dürfen das Gerät nicht betreiben. • Kinder ab mindestens 8 Jahren dürfen das Gerät betreiben, wenn sie durch eine für ihre Sicherheit zuständige Person in der Anwendung unterwiesen wurden oder wenn sie korrekt beaufsichtigt werden und wenn sie die daraus resultierenden Gefahren verstanden haben. • Beaufsichtigen Sie Kinder, um sicherzustellen, dass sie nicht mit dem Gerät spielen. • Kinder dürfen Reinigung und Anwendung nur unter Aufsicht durchführen.

△ **VORSICHT** • Sicherheitseinrichtungen dienen Ihrem Schutz. Verändern oder umgehen Sie niemals Sicherheitseinrichtungen.

Betrieb

△ **GEFAHR**

- Der Betrieb in explosionsgefährdeten Bereichen ist untersagt.
- Explosionsgefahr

- Saugen Sie keine brennbaren Gase, Flüssigkeiten oder Stäube auf.
- Saugen Sie keine reaktiven Metallstäube (z. B. Aluminium, Magnesium oder Zink) auf.
- Saugen Sie keine unverdünnten Laugen oder Säuren auf.
- Saugen Sie keine brennenden oder glimmenden Gegenstände auf.
Diese Stoffe können zusätzlich die am Gerät verwendeten Materialien angreifen.

△ **WARNUNG**

- Verletzungsgefahr. Saugen Sie mit Düse und Saugrohr nicht in Kopfnähe.

△ **VORSICHT**

- Lassen Sie das Gerät niemals unbeaufsichtigt, solange es in Betrieb ist.
- Unfälle oder Beschädigungen durch Umfallen des Geräts. Sie müssen vor allen Tätigkeiten mit oder am Gerät die Standsicherheit herstellen.

ACHTUNG

- Schützen Sie das Gerät vor extremer Witterung, Feuchtigkeit und Hitze.
- Saugen Sie niemals ohne Filter, das Gerät kann beschädigt werden.

Pflege und Wartung

Hinweis

- *Schalten Sie das Gerät vor allen Pflege- und Wartungsarbeiten aus und entfernen Sie den Akkupack.*

⚠ VORSICHT

- *Lassen Sie Reparaturarbeiten und Arbeiten an elektrischen Bauteilen nur vom autorisierten Kundendienst durchführen.*

⚠ WARNUNG

- *Das Gerät enthält elektrische Bauteile, reinigen Sie das Gerät nicht unter fließendem Wasser.*

ACHTUNG

- *Verwenden Sie zum Reinigen keine Scheuermittel, Glas- oder Allzweckreiniger.*
- *Nehmen Sie den Akkupack aus dem Gerät, bevor sie es längere Zeit nicht verwenden.*
- *Nehmen Sie einen verbrauchten Akkupack aus dem Gerät und entsorgen Sie ihn vorschriftsmäßig.*

Transport

⚠ VORSICHT

- *Um Unfälle oder Verletzungen zu vermeiden, müssen Sie beim Transport das Gewicht des Geräts beachten.*

Bestimmungsgemäße Verwendung

Benutzen Sie das Gerät ausschließlich für den Privatgebrauch.
Das Gerät ist entsprechend der in dieser Betriebsanleitung gegebenen Beschreibungen und den Sicherheitshinweisen zur Verwendung als Mehrzwecksauger bestimmt.

Asche und Ruß dürfen mit diesem Gerät nicht gesaugt werden.

Für den Betrieb ist ein Akkupack der KÄRCHER Battery Power (+) Plattform mit 18 V Nennspannung sowie ein passendes KÄRCHER Ladegerät mit 18 V Nennspannung erforderlich. Den "Set-Varianten" liegen Akkupack und Ladegerät bei.

Akkupacks und Ladegeräte, die nicht im Lieferumfang enthalten sind oder zusätzlich benötigt werden, sind als Zubehör erhältlich.

Hinweis

Der Hersteller haftet nicht für eventuelle Schäden, die durch nicht bestimmungsgemäßen Gebrauch oder falsche Bedienung verursacht werden.

Umweltschutz



Die Verpackungsmaterialien sind recyclebar. Bitte Verpackungen umweltgerecht entsorgen.



Elektrische und elektronische Geräte enthalten wertvolle recyclebare Materialien und oft Bestandteile wie Batterien, Akkus oder Öl, die bei falschem Umgang oder falscher Entsorgung eine potentielle Gefahr für die menschliche Gesundheit und die Umwelt darstellen können. Für den ordnungsgemäßen Betrieb des Geräts sind diese Bestandteile jedoch notwendig. Mit diesem Symbol gekennzeichnete Geräte dürfen nicht mit dem Hausmüll entsorgt werden.

Hinweise zu Inhaltsstoffen (REACH)

Aktuelle Informationen zu Inhaltsstoffen finden Sie unter: www.kaercher.de/REACH

Kundendienst

Bei Fragen oder Störungen hilft Ihnen unsere KÄRCHER-Niederlassung gerne weiter.

Zubehör und Ersatzteile

Nur Original-Zubehör und Original-Ersatzteile verwenden, sie bieten die Gewähr für einen sicheren und störungsfreien Betrieb des Geräts.

Informationen über Zubehör und Ersatzteile finden Sie unter www.kaercher.com.

Lieferumfang

Der Lieferumfang des Geräts ist auf der Verpackung abgebildet. Prüfen Sie beim Auspacken den Inhalt auf Vollständigkeit. Bei fehlendem Zubehör oder bei Transportschäden benachrichtigen Sie bitte Ihren Händler.

Gerätebeschreibung

Abbildung A

- ① Saugschlauchanschluss
- ② Aufnahme Akkupack
- ③ Entriegelungstaste Akkupack
- ④ Geräteschalter (Ein / Aus)
- ⑤ Tragegriff
- ⑥ Blasanschluss
- ⑦ Befestigungsband für Saugschlauchaufbewahrung
- ⑧ Zubehöraufnahme
- ⑨ Behälterverschluss
- ⑩ Behälter
- ⑪ Polsterdüse

- ⑫ Fugendüse
- ⑬ Handgriff
- ⑭ Saugschlauch
- ⑮ *Akkupack
- ⑯ *Ladegerät
- ⑰ Patronenfilter
- ⑱ Filterbeutel

* optional

Montage

Gerät öffnen

Abbildung B

1. Behälterverschlüsse öffnen.
2. Gerätekopf am Tragegriff abnehmen.

Gerät schließen

Abbildung C

1. Gerätekopf auf Behälter setzen.
2. Behälterverschlüsse schließen.

Inbetriebnahme

Zubehör anschließen

Abbildung D

1. Saugschlauch in Saugschlauchanschluss am Gerät eindrücken, bis er einrastet.
 - a. Zum Entnehmen Raste drücken und Saugschlauch herausziehen.

2. Absaugdüse mit Handgriff verbinden.

Abbildung F

3. Fugendüse mit Handgriff verbinden.

Akkupack einsetzen

Abbildung G

1. Akkupack von oben in Aufnahme Akkupack einschieben, bis der Akkupack einrastet.

ACHTUNG

Verwenden Sie ausschließlich Akkupacks der KÄRCHER Battery Power (+) Plattform mit 18 V Nennspannung.

Gerät einschalten

Abbildung H

1. Taste I drücken, um das Gerät einzuschalten. Saug- bzw. Blasfunktion werden eingeschaltet.

Bedienung

ACHTUNG

Beschädigung des Geräts

Arbeiten Sie immer mit eingesetztem Patronenfilter, sowohl beim Nass- als auch beim Trockensaugen.

Trockensaugen

ACHTUNG

Beschädigung des Patronenfilters

Beim Wechsel von Nass- zu Trockensaugen kann sich ein nasser Patronenfilter zusetzen und unbrauchbar werden.

Lassen Sie den Patronenfilter vor dem Trockensaugen gut trocken oder ersetzen Sie ihn durch einen trockenen.

Wechseln Sie bei Bedarf den Patronenfilter.

1. Zum Saugen von Feinstaub den Filterbeutel einsetzen.
 - Der Füllgrad des Filterbeutels ist abhängig vom aufgesaugten Schmutz.
 - Bei Feinstaub, Sand usw. muss der Filterbeutel häufiger erneuert werden.
 - Zugesezte Filterbeutel können platzen, erneuern Sie den Filterbeutel rechtzeitig.

Nasssaugen

ACHTUNG

Schäden durch Feuchtigkeit

Verwenden Sie keinen Filterbeutel beim Nasssaugen.

Hinweis

Ist der Behälter voll, schließt ein Schwimmer die Saugöffnung und das Gerät läuft mit erhöhter Drehzahl.

Schalten Sie das Gerät sofort aus und leeren Sie den Behälter.

1. Zum Aufsaugen von Feuchtigkeit bzw. Nässe die Polster- oder Fugendüse auf den Handgriff stecken, siehe Kapitel Zubehör anschließen.

Blasfunktion

Reinigen von schwer erreichbaren Stellen oder wo das Saugen nicht möglich ist, z. B. Laub aus dem Kiesbeet.

Abbildung I

1. Saugschlauch in Blasananschluss einstecken, bis der Saugschlauch einrastet.

Betrieb beenden

Abbildung H

1. Taste 0 drücken, um das Gerät auszuschalten.

Abbildung J

2. Entriegelungstaste Akkupack nach vorn schieben und Akkupack nach oben aus der Aufnahme Akkupack herausziehen.
3. Akkupack bei Bedarf aufladen, siehe Bedienungsanleitungen des Akkupacks und des Ladegeräts.

Behälter leeren

Abbildung K

1. Geräte öffnen, siehe Kapitel Montage.
2. Behälter leeren.
3. Gerät schließen, siehe Kapitel Montage.

Gerät aufbewahren

Abbildung L

1. Polster- und Fugendüse am Gerät verstauen.
2. Saugschlauch um das Gerät wickeln und mit Befestigungsbändern für Saugschlauchaufbewahrung fixieren.
3. Gerät in trockenen Räumen aufbewahren.

Transport

△ VORSICHT

Nichtbeachtung des Gewichts

Verletzungs- und Beschädigungsgefahr

Beachten Sie bei Transport und Lagerung das Gewicht des Geräts.

1. Beim Transport in Fahrzeugen das Gerät nach den gültigen Richtlinien gegen Rutschen und Kippen sichern.

Transport von Hand

1. Gerät am Tragegriff hochheben und tragen.

Transport in Fahrzeugen

1. Gerät gegen Verrutschen und Kippen sichern.

Pflege und Wartung

Gerät und Zubehör

1. Gerät und Zubehörteile aus Kunststoff mit einem handelsüblichen Kunststoffreiniger pflegen.
2. Behälter und Zubehör bei Bedarf mit Wasser ausspülen und vor der Weiterverwendung trocknen.
3. Ladekontakte regelmäßig auf Verschmutzung prüfen und gegebenenfalls reinigen.

Patronenfilter reinigen

Hinweis

Empfehlung: Patronenfilter 1x pro Jahr erneuern.

1. Gerät öffnen, siehe Kapitel Montage.

Abbildung M

2. Patronenfilter ausbauen.

Abbildung N

3. Patronenfilter bei Bedarf unter fließendem Wasser reinigen, nicht abreiben oder abbürsten.

Abbildung O

4. Patronenfilter vor dem Einbau vollständig trocknen lassen.

Abbildung P

5. Patronenfilter einbauen.
6. Gerät schließen, siehe Kapitel Montage.

Filterbeutel wechseln

1. Gerät öffnen, siehe Kapitel Montage.
2. Filterbeutel entnehmen.

Abbildung Q

3. Neuen Filterbeutel einsetzen.
4. Gerät schließen, siehe Kapitel Montage.

Hilfe bei Störungen

Störungen haben oft einfache Ursachen, die Sie mit Hilfe der folgenden Übersicht selbst beheben können. Im Zweifelsfall oder bei hier nicht genannten Störungen wenden Sie sich bitte an den autorisierten Kundendienst.

Störungen

Gerät läuft nicht

Akkupack sitzt nicht richtig in der Aufnahme Akkupack.

1. Akkupack in Aufnahme Akkupack einschieben, bis er einrastet.

Hinweis

Ggf. Akkupack nochmals herausnehmen und wieder einsetzen, bis er einrastet.

Ladezustand des Akkupacks (siehe Display) zu schwach.

1. Akkupack aufladen.

Akkupack oder Ladegerät defekt.

1. Akkupack bzw. Ladegerät erneuern.

Gerät schaltet selbstständig ab

Gerät / Akkupack überhitzt.

1. Warten, bis Gerät / Akkupack abgekühlt sind.

Behälter ist voll Wasser und dadurch der Schwimmer aktiviert.

1. Behälter leeren.

Patronenfilter ist vollständig durchnässt und dadurch der Schwimmer aktiviert.

1. Patronenfilter durch trockenen Patronenfilter ersetzen bzw. Patronenfilter ausbauen, trocknen und wieder einbauen, siehe Kapitel Patronenfilter reinigen.

Die Saugkraft lässt nach

Polster- bzw. Fugendüse, Handgriff oder Saugschlauch sind verstopft.

1. Polster- bzw. Fugendüse, Handgriff und Saugschlauch prüfen und ggf. reinigen.

Der Patronenfilter ist verschmutzt.

1. Den Patronenfilter reinigen, siehe Patronenfilter reinigen.

Der Filterbeutel ist voll.

1. Den Filterbeutel erneuern, siehe Filterbeutel wechseln.

Der Schwimmer wurde aktiviert durch ruckartiges Bewegen oder Schütteln des Geräts.

1. Das Gerät ausschalten und Stillstand der Saugturbinen abwarten. Das Gerät erneut einschalten.

Garantie

In jedem Land gelten die von unserer zuständigen Vertriebsgesellschaft herausgegebenen Garantiebedingungen. Etwaige Störungen an Ihrem Gerät beseitigen wir innerhalb der Garantiefrist kostenlos, sofern ein Material- oder Herstellungsfehler die Ursache sein sollte. Im Garantiefall wenden Sie sich bitte mit Kaufbeleg an Ihren Händler oder die nächste autorisierte Kundendienststelle.

(Adresse siehe Rückseite)

Technische Daten

WD 1 Compact Battery

Elektrischer Anschluss

Akkuspannung	V	18
Schutzart		IPX4
Schutzklasse		III
Nennleistung	W	230

Maße und Gewichte

Gewicht	kg	3,5
Länge	mm	386
Breite	mm	279
Höhe	mm	312

Technische Änderungen vorbehalten.

Contents

General notes	10
Safety instructions	10
Intended use	12
Environmental protection	12
Customer Service department	12
Accessories and spare parts	12
Scope of delivery	12
Device description	12
Installation	12
Initial startup	13
Operation	13
Transport	13
Care and service	13
Troubleshooting guide	14
Warranty	14
Technical data	14

General notes



Read these safety instructions, these original instructions, the safety instructions provided with the battery pack and the original instructions supplied with the battery pack/standard charger before using the device for the first time. Act in accordance with them. Keep the booklets for future reference or for future owners.

In addition to the notes in the operating instructions, you also need to take into consideration the general safety regulations and accident prevention guidelines applicable by law.

Safety instructions

Hazard levels

⚠ DANGER

- *Indication of an imminent threat of danger that will lead to severe injuries or even death.*

⚠ WARNING

- *Indication of a potentially dangerous situation that may lead to severe injuries or even death.*

⚠ CAUTION

- *Indication of a potentially dangerous situation that may lead to minor injuries.*

ATTENTION

- *Indication of a potentially dangerous situation that may lead to damage to property.*

General safety instructions

⚠ DANGER ● *Risk of asphyxiation. Keep packaging film out of the reach of children.*

⚠ WARNING ● *Only use the device for its proper use. Take into account the local conditions and beware of third parties, in particular children, when working with the device.* ● *Persons with reduced physical, sensory or mental capabilities and persons lacking experience and knowledge may only use the appliance if they are properly supervised, have been instructed on use of the appliance safely by a person responsible for their safety, and understand the resultant hazards involved.*

● *Only people who have been instructed on how to use the device, or have proven their ability to operate it, and have been explicitly instructed to use it, may*

use the device. ● Children must not operate the device. ● Children from the minimum age of 8 may use the appliance if they are properly supervised or have been instructed in its use by a person responsible for their safety, and if they have understood the resultant hazards involved. ● Children must be supervised to prevent them from playing with the appliance.

● Children may only perform cleaning work and user maintenance under supervision.

△ **CAUTION** ● Safety devices are provided for your own protection. Never modify or bypass safety devices.

Operation

△ **DANGER**

- Operation in explosive atmospheres is prohibited.
- Risk of explosion
- Never use the device to vacuum up combustible gases, liquids or dusts.
- Never use the device to vacuum up reactive metal dusts (e.g. aluminium, magnesium, zinc).
- Never use the device to vacuum up undiluted brine or acids.
- Never use the device to vacuum up any burning or smouldering objects/matter.

These substances can corrode the materials in use on the device.

△ **WARNING**

- Risk of injury. Do not use the nozzle and suction pipe at head height.

△ **CAUTION**

- Never leave the device unsupervised while it is in operation.
- Accidents or damage due to the device falling over. Before all actions with or on the device, you must make sure that it is stable.

ATTENTION

- Protect the device from extreme weather conditions, moisture and heat.
- Never use the device without a filter, this can lead to device damage.

Care and service

Note

- Switch off the device and remove the battery pack before performing any care and service work.

△ **CAUTION**

- Have repair work and work on electrical components carried out by the authorised customer service only.

△ **WARNING**

- The appliance contains electrical components - do not clean

the appliance under running water.

ATTENTION

- *Do not use scouring agents, glass or multi-purpose cleaner for cleaning.*
- *Remove the battery pack from the device before a longer period of inactivity.*
- *Remove a used battery pack from the device and dispose of it properly.*

Transport

⚠ CAUTION

- *In order to prevent accidents or injuries, you must observe the weight of the device when transporting it.*

Intended use

Only use the device in private households. In accordance with the descriptions and the safety information in these operating instructions the device is intended for use as a multipurpose vacuuming device. Ash and soot must not be vacuumed with this device. For operation, a battery pack of the KÄRCHER Battery Power (+) platform with 18 V nominal voltage and a suitable KÄRCHER charger with 18 V nominal voltage is required. The "set variants" include the battery pack and charger.

Battery packs/chargers that are not supplied in the scope of delivery or are additionally required are available as accessories.

Note

The manufacturer accepts no liability for possible damage caused by improper use or incorrect operation.

Environmental protection



The packing materials can be recycled. Please dispose of packaging in accordance with the environmental regulations.



Electrical and electronic appliances contain valuable, recyclable materials and often components such as batteries, rechargeable batteries or oil, which - if handled or disposed of incorrectly - can pose a potential threat to human health and the environment. However, these components are required for the correct operation of the appliance. Appliances marked by this symbol are not allowed to be disposed of together with the household rubbish.

Notes on the content materials (REACH)

Current information on content materials can be found at: www.kaercher.com/REACH

Customer Service department

Our local KÄRCHER branch will be happy to help you if you have any questions or problems with the device.

Accessories and spare parts

Only use original accessories and original spare parts. They ensure that the appliance will run fault-free and safely.

Information on accessories and spare parts can be found at www.kaercher.com.

Scope of delivery

The scope of delivery for the appliance is shown on the packaging. Check the contents for completeness when unpacking. If any accessories are missing or in the event of any shipping damage, please notify your dealer.

Device description

Illustration A

- ① Suction hose connection
- ② Battery pack mounting
- ③ Battery pack unlocking button
- ④ Power switch (On/Off)
- ⑤ Carrying handle
- ⑥ Blower connection
- ⑦ Fastening strap for suction hose storage
- ⑧ Accessory mounting
- ⑨ Container closure
- ⑩ Container
- ⑪ Upholstery nozzle
- ⑫ Crevice nozzle
- ⑬ Handle
- ⑭ Suction hose
- ⑮ *Rechargeable battery pack
- ⑯ *Charger
- ⑰ Cartridge filter
- ⑱ Filter bag

* optional

Installation

Opening the device

Illustration B

1. Open the container closures.
2. Carry the device head by the carrying handle.

Closing the device

Illustration C

1. Fit the device head onto the container.
2. Close the container closures.

Initial startup

Connecting accessories

Illustration D

1. Press the suction hose into the suction hose connection on the device until it latches into place.
 - a. To remove, press the latch and pull the suction hose out.

2. Connect the vacuum nozzle to the handle.

Illustration F

3. Connect the crevice nozzle to the handle.

Inserting the battery pack

Illustration G

1. Push the battery pack into the battery pack mounting from above until the battery pack latches into place.

ATTENTION

Only use battery packs from the KÄRCHER Battery Power (+) platform with 18 V nominal voltage.

Switch on the device

Illustration H

1. Press the I button to switch the device on.
The suction and blowing functions are switched on.

Operation

ATTENTION

Damage to the device

Always ensure that the cartridge filter is inserted, for both wet vacuuming and dry vacuuming.

Dry vacuuming

ATTENTION

Damage to the cartridge filter

When changing from wet to dry vacuuming, a wet cartridge filter can become damaged and unusable.

Allow the cartridge filter to dry completely before dry vacuuming or replace it with a dry cartridge.

Replace the cartridge filter as necessary.

1. Insert the filter bag when vacuuming fine dust.
 - The fill degree of the filter bag depends on the amount of dirt vacuumed.
 - The filter bag must be changed more frequently when vacuuming fine dust, sand, etc.
 - A damaged filter bag can rupture, so be sure to change the filter bag in time.

Wet vacuum cleaning

ATTENTION

Damage due to moisture

Do not use a filter bag for wet vacuum cleaning.

Note

When the container is full, a float switch closes the suction opening and the device runs at a higher speed.

Switch off the device immediately and empty the container.

1. To attach the upholstery nozzle or crevice nozzle to the handle in order to vacuum up moisture or liquids, see Chapter Connecting accessories.

Blowing function

Cleaning of locations that are difficult to access or where vacuuming is not possible, e.g. leaf litter from a gravel bed.

Illustration I

1. Push the suction hose into the blower connection until the suction hose latches into place.

Ending operation

Illustration H

1. Press the 0 button to switch the device off.

Illustration J

2. Push the battery pack unlocking button forwards and pull the battery pack upwards out of the battery pack mounting.
3. Charge the battery pack if necessary, see the operating instructions of the battery pack and the charger.

Emptying the container

Illustration K

1. Open the device, see Chapter Installation.
2. Empty the container.
3. Close the device, see Chapter Installation.

Storing the device

Illustration L

1. Store the upholstery nozzle and crevice nozzle on the device.
2. For storage the suction hose, wind the suction hose around the device and fasten using the fastening straps.
3. Store the device in a dry room.

Transport

⚠ CAUTION

Failure to observe the weight

Risk of injury and damage

Be aware of the weight of the device during transport and storage.

1. When transporting in vehicles, secure the device against slipping and tipping over according to the applicable guidelines.

Manual transport

1. Lift and carry the device by the carrying handle.

Transport in vehicles

1. Secure the device against slipping and tipping over.

Care and service

Device and accessories

1. Clean the device and accessory parts made of plastic with a commonly available plastic cleaner.
2. Rinse the container and accessories with water as necessary and dry them thoroughly before further use.
3. Regularly check the battery terminals for soiling and clean them as necessary.

Cleaning the cartridge filter

Note

Recommendation: Replace the cartridge filter 1x per year.

1. Open the device, see Chapter Installation.

Illustration M

2. Remove the cartridge filter.

Illustration N

3. If necessary, clean the cartridge filter under running water but do not rub or scrub it.

Illustration O

4. Allow the cartridge filter to dry completely before installation.

Illustration P

5. Install the cartridge filter.
6. Close the device, see Chapter Installation.

Replacing the filter bag

1. Open the device, see Chapter Installation.
2. Remove the filter bag.

Illustration Q

3. Insert a new filter bag.
4. Close the device, see Chapter Installation.

Troubleshooting guide

Malfunctions often have simple causes that you can remedy yourself using the following overview. When in doubt, or in the case of malfunctions not mentioned here, please contact your authorised Customer Service.

Malfunctions

Device not running

Battery pack not correctly seated in the battery pack mounting.

1. Push the battery pack into the battery pack mounting until it latches into place.

Note

If necessary, remove the battery pack again and reinsert it until it latches into place.

Charging state of the battery pack (see display) too low.

1. Charge the battery pack.
Defective battery pack or charger.
1. Replace the battery pack or charger.

Device switches off automatically

Device/battery pack overheated.

1. Wait until the device/battery pack has cooled down.

Container is full of water, which has activated the float switch.

1. Empty the container.
Cartridge filter is entirely wet and has activated the float.
1. Replace cartridge filter with dry cartridge filter or remove cartridge filter, dry and reinstall, see chapter Cleaning the cartridge filter.

The suction power decreases

Upholstery nozzle, crevice nozzle, handle or suction hose are clogged.

1. Check the upholstery nozzle, crevice nozzle, handle and suction hose and clean if necessary.

The cartridge filter is dirty.

1. Clean the cartridge filter, see Cleaning the cartridge filter.

The filter bag is full.

1. Replace the filter bag, see Replacing the filter bag.
The float was activated by jerking or shaking the device.

1. Switch off the device and wait for the suction turbine to shut down. Turn on the device again.

Warranty

The warranty conditions issued by our relevant sales company apply in all countries. We shall remedy possible malfunctions on your appliance within the warranty period free of cost, provided that a material or manufacturing defect is the cause. In a warranty case, please contact your dealer (with the purchase receipt) or the next authorised customer service site.
(See overleaf for the address)

Technical data

WD 1 Compact Battery

Electrical connection

Voltage of charger	V	18
Degree of protection		IPX4
Protection class		III
Nominal power	W	230

Dimensions and weights

Weight	kg	3,5
Length	mm	386
Width	mm	279
Height	mm	312

Subject to technical modifications.

Contenu

Remarques générales	15
Consignes de sécurité	15
Utilisation conforme	17
Protection de l'environnement	17
Service après-vente	17
Accessoires et pièces de rechange	17
Etendue de livraison	17
Description de l'appareil	17
Montage	18
Mise en service	18
Commande	18
Transport	18
Entretien et maintenance	19
Dépannage en cas de pannes	19
Garantie	19
Caractéristiques techniques	20

Remarques générales



Veillez lire ces consignes de sécurité,

ce manuel d'instructions original, les consignes de sécurité jointes au bloc-batterie et le manuel d'instructions original joint à votre bloc-batterie/chargeur standard avant la première utilisation de votre appareil. Suivez ces instructions. Conservez les documents pour une utilisation ultérieure ou pour le propriétaire suivant.

Outre les remarques dans ce manuel d'utilisation, vous devez prendre en compte les directives générales de sécurité et les directives pour la prévention des accidents du législateur.

Consignes de sécurité

Niveaux de danger

⚠ DANGER

- *Indique un danger immédiat qui peut entraîner de graves blessures corporelles ou la mort.*

⚠ AVERTISSEMENT

- *Indique une situation potentiellement dangereuse qui peut entraîner de graves blessures corporelles ou la mort.*

⚠ PRÉCAUTION

- *Indique une situation potentiellement dangereuse qui peut entraîner des blessures légères.*

ATTENTION

- *Indique une situation potentiellement dangereuse qui peut entraîner des dommages matériels.*

Consignes de sécurité générales

⚠ DANGER ● *Risque d'asphyxie. Ne laissez pas les matériaux d'emballage à la portée des enfants.*

⚠ AVERTISSEMENT ● *Utilisez l'appareil uniquement conformément à l'usage prévu. Respectez les conditions locales et portez attention aux tiers, en particulier aux enfants, lors de travaux avec l'appareil. ● Les personnes dont les capacités physiques sensorielles ou mentales sont réduites ou qui manquent d'expérience ou de connaissance peuvent utiliser l'appareil, si elles sont correctement surveillées ou si elles ont été instruites sur l'utilisation sûre de l'appareil et comprennent les dangers qui en résultent.*

● *Seules les personnes instruites dans la manipulation de l'appareil ou ayant prouvé leurs compétences pour la commande et étant expressément en charge de son utilisation sont habilitées à utiliser l'appareil.*

● *Les enfants ne sont pas autorisés à utiliser l'appareil.* ● *Les enfants peuvent utiliser l'appareil à partir de l'âge de 8 ans, s'ils ont été instruits par une personne compétente de son utilisation et des consignes de sécurité ou s'ils sont surveillés et s'ils ont compris les dangers pouvant en résulter.* ● *Surveillez les enfants pour s'assurer qu'ils ne jouent pas avec l'appareil.*

● *Les enfants ne peuvent effectuer le nettoyage et l'entretien de l'appareil que sous surveillance.*

△ **PRÉCAUTION** ● *Les dispositifs de sécurité servent à assurer votre sécurité. Ne modifiez ou ne dérivez jamais les dispositifs de sécurité.*

Fonctionnement

△ DANGER

- *L'utilisation dans des zones soumises à des risques d'explosion est interdite.*
- *Risque d'explosion*
- *Ne jamais aspirer de gaz, liquides ou poussières inflammables.*

● *Ne jamais aspirer de poussière de métal réactive (p.ex. aluminium, magnésium ou zinc).*

● *Ne jamais aspirer de lessive ou d'acide non dilués.*

● *Ne jamais aspirer d'objets enflammés ou incandescents. Ces substances peuvent attaquer les matériaux utilisés sur l'appareil.*

△ AVERTISSEMENT

● *Risque de blessures. Ne pas aspirer avec la buse et le tube d'aspiration à proximité de la tête.*

△ PRÉCAUTION

● *Ne laissez jamais l'appareil sans surveillance lorsqu'il fonctionne.*

● *Risque d'accidents ou de dommages en cas de chute de l'appareil. Avant toute opération avec ou au niveau de l'appareil, vous devez veiller à une bonne stabilité.*

ATTENTION

- *Protéger l'appareil des intempéries, de l'humidité et de la chaleur.*
- *Ne jamais aspirer sans filtre, l'appareil pourrait être endommagé.*

Entretien et maintenance

Remarque

- *Couper l'appareil avant tous travaux d'entretien et mainte-*

nance et débrancher le bloc-batterie.

△ PRÉCAUTION

- *Les travaux de réparation ainsi que les travaux sur les composants électriques ne doivent être effectués que par le SAV autorisé.*

△ AVERTISSEMENT

- *Ne nettoyez pas l'appareil sous l'eau courante car il contient des composants électriques.*

ATTENTION

- *Ne jamais utiliser de produit récurant, de détergent pour verre ou de détergent universel.*
- *Retirer le bloc-batterie de l'appareil avant de ne plus l'utiliser sur une période prolongée.*
- *Retirer un bloc-batterie usagé de l'appareil et l'éliminer conformément à la réglementation en vigueur.*

Transport

△ PRÉCAUTION

- *Lors du transport, observer le poids de l'appareil afin d'éviter les accidents et les blessures.*

Utilisation conforme

Utiliser l'appareil uniquement pour un usage ménager privé.

Cet appareil est destiné à une utilisation conforme aux descriptions dans ce manuel d'utilisation et aux consignes de sécurité en tant qu'aspirateur polyvalent. Ne jamais aspirer de cendre ni de suie avec cet appareil.

Pour le fonctionnement, un bloc-batterie de la plateforme KÄRCHER Battery Power (+) avec une tension nominale de 18 V et un chargeur KÄRCHER approprié avec une tension nominale de 18 V sont nécessaires. Les « variantes du kit » comprennent le bloc-batterie et le chargeur.

Les blocs-batteries et chargeurs non inclus dans l'étendue de livraison ou nécessaires en supplément sont disponibles en tant qu'accessoires.

Remarque

Le fabricant décline toute responsabilité pour des dommages éventuels provoqués par une utilisation non-conforme ou une mauvaise commande.

Protection de l'environnement



Les matériaux d'emballage sont recyclables. Veuillez éliminer les emballages dans le respect de l'environnement.



Les appareils électriques et électroniques contiennent des matériaux précieux recyclables et souvent des composants tels que des piles, batteries ou de l'huile représentant un danger potentiel pour la santé humaine et l'environnement, s'ils ne sont pas manipulés ou éliminés correctement. Ces composants sont cependant nécessaires pour le fonctionnement correct de l'appareil. Les appareils marqués par ce symbole ne doivent pas être jetés dans les ordures ménagères.

Remarques concernant les matières composantes (REACH)

Les informations actuelles concernant les matières composantes sont disponibles sous : www.kaercher.com/REACH

Service après-vente

Notre filiale KÄRCHER répondra volontiers à toutes vos questions ou défauts.

Accessoires et pièces de rechange

Utiliser exclusivement des accessoires et pièces de rechange originaux. Ceux-ci garantissent le fonctionnement sûr et sans défaut de votre appareil.

Des informations sur les accessoires et pièces de rechange sont disponibles sur le site Internet www.kaercher.com.

Etendue de livraison

L'étendue de livraison de l'appareil est illustrée sur l'emballage. Lors du déballage, vérifiez que le contenu de la livraison est complet. Si un accessoire manque ou en cas de dommage dû au transport, veuillez informer votre distributeur.

Description de l'appareil

Illustration A

- ① Raccord de tuyau d'aspiration
- ② Logement du bloc-batterie
- ③ Touche de déverrouillage du bloc-batterie
- ④ Interrupteur principal (marche / arrêt)
- ⑤ Poignée de transport
- ⑥ Raccord de soufflage
- ⑦ Sangle de fixation pour le logement du tuyau d'aspiration
- ⑧ Logement pour les accessoires
- ⑨ Fermeture du réservoir
- ⑩ Réservoir
- ⑪ Suceur pour canapés

- ⑫ Suceur fentes
- ⑬ Poignée
- ⑭ Tuyau d'aspiration
- ⑮ * Bloc-batterie
- ⑯ * Chargeur
- ⑰ Cartouche filtrante
- ⑱ Sacs filtrants

* en option

Montage

Ouvrir l'appareil

Illustration B

- Ouvrir les fermetures du réservoir.
- Retirer la tête de l'appareil par la poignée de transport.

Fermer l'appareil

Illustration C

- Poser la tête de l'appareil sur le réservoir.
- Fermer les fermetures du réservoir.

Mise en service

Raccordement des accessoires

Illustration D

- Insérer le tuyau d'aspiration dans le raccord de tuyau d'aspiration sur l'appareil jusqu'à ce qu'il s'enclenche.
 - Pour le sortir, appuyer sur le cran et sortir le tuyau d'aspiration.
- Relier la buse d'aspiration à la poignée.

Illustration F

- Relier le suceur fentes à la poignée.

Insérer le bloc-batterie

Illustration G

- Insérer le bloc-batterie par le haut dans le logement du bloc-batterie jusqu'à ce que le bloc-batterie s'enclenche.

ATTENTION

Utilisez uniquement des blocs-batteries de la plateforme KÄRCHER Battery Power (+) avec une tension nominale de 18 V.

Démarrer l'appareil

Illustration H

- Appuyer sur la touche I pour allumer l'appareil. La fonction aspiration ou soufflage est activée.

Commande

ATTENTION

Endommagement de l'appareil

Travailler systématiquement avec la cartouche filtrante insérée, qu'il s'agisse d'aspiration à l'eau ou à sec.

Aspiration à sec

ATTENTION

Endommagement de la cartouche filtrante

Lors de la commutation d'aspiration à l'eau vers l'aspiration à sec, la cartouche filtrante mouillée peut se colmater et devenir inutilisable.

Laisser sécher suffisamment la cartouche filtrante avant l'aspiration à sec ou la remplacer par une cartouche filtrante sèche.

Remplacer la cartouche filtrante si besoin.

- Insérer le sac filtrant pour aspirer la poussière fine.
 - Le degré de remplissage du sac filtrant dépend des salissures aspirées.
 - Pour la poussière fine, le sable, etc., remplacer le sac filtrant plus souvent.
 - Les sacs filtrants colmatés peuvent éclater, remplacer le sac filtrant à temps.

Aspiration de l'eau

ATTENTION

Dommages dus à l'humidité

Ne pas utiliser de sac filtrant pour l'aspiration de l'eau.

Remarque

Dès que le réservoir est plein, le flotteur ferme l'ouverture d'aspiration et la vitesse de rotation de l'appareil augmente.

Éteindre immédiatement l'appareil et vider le réservoir.

- Pour aspirer de la poussière humide ou mouillée, insérer le suceur pour canapés ou le suceur fentes dans la poignée, voir le chapitre Raccordement des accessoires.

Fonction soufflage

Nettoyage d'endroits difficilement accessibles ou où il est impossible d'aspirer, p.ex. feuilles mortes dans un lit de gravier.

Illustration I

- Insérer le tuyau d'aspiration dans le raccord de soufflage jusqu'à ce que le tuyau d'aspiration s'enclenche.

Terminer l'utilisation

Illustration H

- Appuyer sur la touche 0 pour couper l'appareil.

Illustration J

- Pousser la touche de déverrouillage du bloc-batterie vers l'avant et sortir le bloc-batterie vers le haut du logement du bloc-batterie.
- Charger le bloc-batterie si nécessaire, voir le manuel d'utilisation du bloc-batterie et du chargeur.

Vider le réservoir

Illustration K

- Ouvrir l'appareil, voir chapitre Montage.
- Vider le réservoir.
- Fermer l'appareil, voir chapitre Montage.

Rangement de l'appareil

Illustration L

- Ranger le suceur pour canapés et le suceur fentes sur l'appareil.
- Enrouler le tuyau d'aspiration autour de l'appareil et le fixer à l'aide de bandes de fixation pour le rangement du tuyau d'aspiration.
- Ranger l'appareil dans des locaux secs.

Transport

⚠ PRÉCAUTION

Non-observation du poids

Risque de blessure et d'endommagement

Observez le poids de l'appareil pour le transport et le stockage.

- En cas de transport de l'appareil dans des véhicules, le bloquer contre le glissement et le basculement suivant les normes en vigueur.

Transport à la main

1. Soulever et porter l'appareil par la poignée de transport.

Transport en véhicule

1. Empêcher l'appareil de glisser et de se renverser.

Entretien et maintenance

Appareil et accessoires

1. Entretien de l'appareil et des accessoires en plastique à l'aide d'un détergent pour synthétique du commerce.
2. Rincer, si besoin, le réservoir et les accessoires à l'eau et les sécher avant toute réutilisation.
3. Vérifier régulièrement l'absence d'encrassement sur les contacts de charge et les nettoyer si nécessaire.

Nettoyage de la cartouche filtrante

Remarque

Recommandation : Remplacer la cartouche filtrante 1x par an.

1. Ouvrir l'appareil, voir chapitre Montage.

Illustration M

2. Démontez la cartouche filtrante.

Illustration N

3. Nettoyer, si besoin, la cartouche filtrante sous l'eau courante, ne pas la frotter, ni la brosser.

Illustration O

4. Laisser sécher complètement la cartouche filtrante avant de la monter.

Illustration P

5. Monter la cartouche filtrante.
6. Fermer l'appareil, voir chapitre Montage.

Changer de sac filtrant

1. Ouvrir l'appareil, voir chapitre Montage.
2. Retirer le sac filtrant.

Illustration Q

3. Mettre un sac filtrant neuf en place.
4. Fermer l'appareil, voir chapitre Montage.

Dépannage en cas de pannes

Les pannes ont souvent des causes simples qui peuvent être éliminées soi-même à l'aide de l'aperçu suivant. En cas de doute, ou en absence de mention des pannes, veuillez vous adresser au service client autorisé.

Défauts

L'appareil ne fonctionne pas

le bloc-batterie n'est pas correctement inséré dans le logement du bloc-batterie.

1. Insérer le bloc-batterie dans le logement du bloc-batterie jusqu'à ce qu'il s'enclenche.

Remarque

Si nécessaire, retirer à nouveau le bloc-batterie et l'insérer encore jusqu'à ce qu'il s'enclenche.

Etat de charge du bloc-batterie trop faible (voir l'écran).

1. Charger la batterie.

Bloc-batterie ou chargeur défectueux.

1. Remplacer le bloc-batterie ou le chargeur.

L'appareil s'arrête tout seul

Appareil / Bloc-batterie en surchauffe.

1. Attendre que l'appareil / bloc-batterie soit refroidi.

Le réservoir est plein d'eau ce qui active le flotteur.

1. Vider le réservoir.

La cartouche filtrante est pleine d'eau, ce qui active le flotteur.

1. Remplacer la cartouche filtrante par une cartouche filtrante sèche ou la retirer, la sécher et la réinstaller, voir chapitre Nettoyage de la cartouche filtrante.

La puissance d'aspiration diminue

Le suceur pour canapés ou le suceur fentes, la poignée ou le tuyau d'aspiration sont bouchés.

1. Vérifier et nettoyer, si besoin, le suceur pour canapés ou le suceur fentes, la poignée ou le tuyau d'aspiration.

La cartouche filtrante est encrassée.

1. Nettoyer la cartouche filtrante, voir Nettoyage de la cartouche filtrante.

Le sac filtrant est plein.

1. Remplacer le sac filtrant, voir Changer de sac filtrant.

Le flotteur a été activé parce que l'appareil a été déplacé brusquement ou secoué.

1. Eteindre l'appareil et attendre l'arrêt de la turbine d'aspiration. Rallumer l'appareil.

Garantie

Les conditions de garantie publiées par notre société commerciale compétente s'appliquent dans chaque pays. Nous remédions gratuitement aux défauts possibles sur votre appareil dans la durée de garantie dans la mesure où la cause du défaut est un vice de matériau ou de fabrication. En cas de garantie, veuillez vous adresser à votre distributeur ou au point de service après-vente autorisé le plus proche avec la facture d'achat.

(Voir l'adresse au dos)

Caractéristiques techniques

WD 1 Compact Battery

Raccordement électrique

Tension de la batterie	V	18
Type de protection		IPX4
Classe de protection		III
Puissance nominale	W	230

Dimensions et poids

Poids	kg	3,5
Longueur	mm	386
Largeur	mm	279
Hauteur	mm	312

Sous réserve de modifications techniques.

Indice

Avvertenze generali.....	20
Avvertenze di sicurezza.....	20
Impiego conforme alla destinazione.....	22
Tutela dell'ambiente.....	22
Servizio clienti.....	22
Accessori e ricambi.....	22
Volume di fornitura.....	22
Descrizione dell'apparecchio.....	23
Montaggio.....	23
Messa in funzione.....	23
Comando.....	23
Trasporto.....	24
Cura e manutenzione.....	24
Aiuto in caso di guasti.....	24
Garanzia.....	24
Dati tecnici.....	25

Avvertenze generali



Prima dell'utilizzo iniziale dell'apparecchio

leggere le presenti avvertenze di sicurezza, le presenti istruzioni originali, le avvertenze di sicurezza allegate all'unità accumulatore e le istruzioni originali allegate all'unità accumulatore/caricabatterie standard e attennervi. Agire secondo quanto indicato nelle istruzioni. Conservare i libretti per un uso futuro o per un successivo proprietario. Osservare sempre sia le indicazioni riportate nelle istruzioni, sia

le norme generali vigenti in materia di sicurezza/antifortunistica.

Avvertenze di sicurezza

Livelli di pericolo

⚠ PERICOLO

- Indica un pericolo imminente che determina lesioni gravi o la morte.

⚠ AVVERTIMENTO

- Indica una probabile situazione pericolosa che potrebbe determinare lesioni gravi o la morte.

⚠ PRUDENZA

- Indica una probabile situazione pericolosa che potrebbe causare lesioni leggere.

ATTENZIONE

- Indica una probabile situazione pericolosa che potrebbe determinare danni alle cose.

Avvertenze di sicurezza generali

- ⚠ **PERICOLO** ● Pericolo di soffocamento. Tenere le pellicole di imballaggio fuori dalla portata dei bambini.

△ AVVERTIMENTO ● Utilizzare l'apparecchio esclusivamente in modo conforme alle disposizioni. Rispettare le condizioni locali e, durante l'utilizzo dell'apparecchio, prestare attenzione a terzi, in modo particolare ai bambini.

● Questo apparecchio può essere usato da persone con limitate capacità fisiche, sensoriali o mentali e da persone che abbiano poca esperienza e/o conoscenza dell'apparecchio, solo se queste vengono supervisionate oppure se hanno ricevuto istruzioni su come usare in sicurezza l'apparecchio e se hanno compreso i pericoli derivanti dall'uso.

● L'apparecchio deve essere utilizzato solo da persone istruite sul rispettivo uso o che hanno dato prova di sapere utilizzare l'apparecchio ed espressamente incaricate dell'uso. ● L'apparecchio non deve essere utilizzato da bambini. ● L'apparecchio può essere utilizzato da bambini a partire da almeno 8 anni se supervisionati o istruiti correttamente sull'utilizzo da parte di una persona responsabile per la loro sicurezza e se hanno compreso i pericoli da esso derivanti. ● Sorvegliare i bambini per assicurarsi che non giochino con l'apparecchio. ● I bambini possono eseguire la pulizia e la manutenzione

dell'utente solo sotto supervisione.

△ PRUDENZA ● I dispositivi di sicurezza servono per la vostra protezione: non modificate né aggirate mai un dispositivo di sicurezza.

Esercizio

△ PERICOLO

- L'utilizzo in ambienti a rischio di esplosione è vietato.
- Pericolo di esplosione
- Non aspirare gas, fluidi o polveri infiammabili.
- Non aspirare polveri di metallo reattive (ad es. alluminio, magnesio o zinco).
- Non aspirare soluzioni alcaline o acidi diluiti.
- Non aspirare oggetti infiammabili o che ardono senza fiamma.

Queste sostanze possono aggredire ulteriormente i materiali utilizzati sull'apparecchio.

△ AVVERTIMENTO

- Pericolo di lesioni. Non aspirare con ugello e tubo di aspirazione vicino alla testa.

△ PRUDENZA

- Non lasciate mai l'apparecchio privo di sorveglianza, quando in funzione.
- In caso di caduta dell'apparecchio, possono verificarsi incidenti o danni. Prima di qualsiasi attività con o sull'ap-

parecchio, assicurate la stabilità.

ATTENZIONE

- *Proteggere l'apparecchio da condizioni atmosferiche estreme, umidità e calore.*
- *Non aspirare mai senza filtro: l'apparecchio può danneggiarsi.*

Cura e manutenzione

Nota

- *Prima di eseguire qualsiasi lavoro di cura e manutenzione spegnere l'apparecchio e rimuovere le unità accumulate.*

△ PRUDENZA

- *Per i lavori di riparazione e i lavori sui componenti elettrici, rivolgetevi al servizio clienti autorizzato.*

△ AVVERTIMENTO

- *L'apparecchio contiene componenti elettrici, non pulire l'apparecchio sotto acqua corrente.*

ATTENZIONE

- *Per pulire non utilizzare abrasivi, detersivi per vetro o detersivi universali.*
- *Prendere l'unità accumulatore dall'apparecchio se esso non viene utilizzato per lungo tempo.*
- *Prendere un'unità accumulatore dall'apparecchio e smaltirla conformemente alle norme.*

Trasporto

△ PRUDENZA

- *Per prevenire incidenti o lesioni durante il trasporto è necessario osservare il peso dell'apparecchio.*

Impiego conforme alla destinazione

Questo apparecchio è destinato esclusivamente all'uso domestico.

L'apparecchio è destinato a essere utilizzato come aspiratore multifunzione conformemente alle descrizioni e alle avvertenze di sicurezza riportate nelle presenti istruzioni per l'uso.

Cenere e ruggine non devono essere aspirate con questo apparecchio.

Per il funzionamento, è necessario un'unità accumulatore della piattaforma KÄRCHER Battery Power (+) con tensione nominale di 18 V e un caricabatterie KÄRCHER adatto con tensione nominale di 18 V. Le "varianti set" comprendono l'unità accumulatore e il caricabatterie.

Le unità accumulatore e i caricabatterie non compresi nel volume di fornitura o che sono ulteriormente necessari, possono essere acquistati come accessori.

Nota

Il produttore non risponde di eventuali danni causati da un utilizzo non conforme alla destinazione d'uso o da uso errato.

Tutela dell'ambiente



I materiali d'imballaggio sono riciclabili. Smaltire gli imballaggi nel rispetto dell'ambiente.



Gli apparecchi elettrici ed elettronici contengono materiali riciclabili preziosi e spesso componenti come batterie, accumulatori oppure olio che, se usati o smaltiti scorrettamente, possono costituire un potenziale pericolo per la salute umana e per l'ambiente. Questi componenti sono tuttavia necessari per un corretto funzionamento dell'apparecchio. Gli apparecchi contrassegnati con questo simbolo non devono essere smaltiti con i rifiuti domestici.

Avvertenze sulle componenti contenute (REACH)

Informazioni aggiornate sulle componenti contenute sono disponibili all'indirizzo: www.kaercher.com/REACH

Servizio clienti

In caso di domande o problemi, la filiale KÄRCHER è felice di potervi aiutare.

Accessori e ricambi

Utilizzando solamente accessori e ricambi originali, si garantisce un funzionamento sicuro e privo di disturbi dell'apparecchio.

Si possono trovare informazioni riguardo ad accessori e ricambi su www.kaercher.com.

Volume di fornitura

Il volume di fornitura dell'apparecchio è riportato sulla confezione. Disimballare la confezione e controllare che il contenuto sia completo. In caso di accessori mancanti o danni dovuti al trasporto si prega di contattare il rivenditore.

Descrizione dell'apparecchio

Figura A

- ① Attacco tubo flessibile di aspirazione
- ② Alloggiamento unità accumulatore
- ③ Tasto di sblocco unità accumulatore
- ④ Interruttore dell'apparecchio (on/off)
- ⑤ Maniglia di trasporto
- ⑥ Raccordo di soffiatura
- ⑦ Nastro di fissaggio per alloggiamento tubo flessibile di aspirazione
- ⑧ Alloggiamento per accessori
- ⑨ Chiusura del serbatoio
- ⑩ Serbatoio
- ⑪ Bocchetta poltrone
- ⑫ Bocchetta fessure
- ⑬ Impugnatura
- ⑭ Tubo flessibile di aspirazione
- ⑮ *Unità accumulatore
- ⑯ *Caricabatterie
- ⑰ Filtro a cartuccia
- ⑱ Sacchetto filtro

* opzionale

Montaggio

Apertura dell'apparecchio

Figura B

1. Aprire le chiusure del serbatoio.
2. Rimuovere la testa dell'apparecchio afferrando la maniglia trasporto.

Chiusura dell'apparecchio

Figura C

1. Disporre la testa dell'apparecchio sul serbatoio.
2. Chiudere le chiusure del serbatoio.

Messa in funzione

Collegamento degli accessori

Figura D

1. Schiacciare il tubo flessibile di aspirazione nell'attacco tubo flessibile di aspirazione sull'apparecchio finché non scatta in posizione.
 - a Per il prelievo, premere i nottolini ed estrarre il tubo flessibile di aspirazione.
2. Collegare l'ugello aspiratore con l'impugnatura.

Figura F

3. Collegare la bocchetta fessure con l'impugnatura.

Inserimento dell'unità accumulatore

Figura G

1. Inserire l'unità accumulatore dall'alto nell'alloggiamento dell'unità accumulatore finché quest'ultima non scatta in posizione.

ATTENZIONE

Utilizzare solo unità accumulatore della piattaforma KÄRCHER Battery Power (+) con tensione nominale di 18 V.

Accensione dell'apparecchio

Figura H

1. Premere il tasto I per inserire l'apparecchio. La funzione di soffiatura e aspirazione viene attivata.

Comando

ATTENZIONE

Danneggiamento dell'apparecchio

Lavorare sempre con filtro a cartuccia inserito sia nell'aspirazione a umido sia in quella a secco.

Aspirapolvere

ATTENZIONE

Danneggiamento del filtro a cartuccia

Durante il passaggio da aspirazione a umido a quella a secco, un filtro a cartuccia umido può intasarsi e diventare inutilizzabile.

Lasciare asciugare bene il filtro a cartuccia prima dell'aspirazione a secco oppure sostituirlo con un secco.

Se necessario, sostituire il filtro a cartuccia.

1. Per l'aspirazione di polvere fine, impiegare il sacchetto filtro.
 - Il grado di riempimento del sacchetto filtro dipende dallo sporco aspirato.
 - In presenza di polvere fine, sabbia, ecc. il sacchetto filtro deve essere sostituito più spesso.
 - I sacchetti filtro intasati possono scoppiare: sostituire il sacchetto filtro per tempo.

Aspiraliquidi

ATTENZIONE

Danni provocati dall'umidità

Non utilizzare sacchetti filtro durante l'aspirazione a umido.

Nota

Se il serbatoio è pieno, un serbatoio galleggiante chiude l'apertura di aspirazione e l'apparecchio funziona a regime elevato.

Spegnere subito l'apparecchio e svuotare il serbatoio.

1. Per l'aspirazione di umidità, inserire la bocchetta poltrone o la bocchetta fessure sull'impugnatura, vedi capitolo Collegamento degli accessori.

Funzione di soffiatura

Pulizia di punti difficilmente accessibili o dove l'aspirazione non è possibile, ad es. foglie dall'aiuola con ghiaia.

Figura I

1. Inserire il tubo flessibile di aspirazione nel raccordo di soffiatura finché il tubo non scatta in posizione.

Termine del funzionamento

Figura H

1. Premere il tasto 0 per disinserire l'apparecchio.

Figura J

2. Spingere in avanti il tasto di sblocco ed estrarre l'unità accumulatore in alto dal relativo alloggiamento.
3. Se necessario, caricare l'unità accumulatore, vedi le istruzioni per l'uso dell'unità accumulatore e del caricabatterie.

Svuotamento del serbatoio

Figura K

1. Aprire l'apparecchio, vedi capitolo Montaggio.
2. Svuotare il serbatoio.
3. Chiudere l'apparecchio, vedi capitolo Montaggio.

Conservazione dell'apparecchio

Figura L

1. Sistemare la bocchetta poltrone e fessure sull'apparecchio.
2. Avvolgere il tubo flessibile di aspirazione e fissarlo con fascette per la conservazione del tubo.
3. Custodire l'apparecchio in ambienti asciutti.

Trasporto

⚠ PRUDENZA

Mancata osservanza del peso

*Pericolo di lesioni e di danneggiamento
Nel trasporto e nello stoccaggio, osservare il peso
dell'apparecchio.*

1. Per il trasporto in veicoli, assicurare l'apparecchio secondo le direttive in vigore affinché non possa scivolare e ribaltarsi.

Trasporto manuale

1. Sollevare l'apparecchio dalla maniglia di trasporto e spostarlo.

Trasporto su veicoli

1. Fissare l'apparecchio per impedirne lo scivolamento e il ribaltamento.

Cura e manutenzione

Apparecchio e accessori

1. Trattare l'apparecchio e gli accessori in plastica con un detergente per plastica disponibile in commercio.
2. Sciacquare serbatoio e accessori all'occorrenza con acqua e asciugarlo prima del riutilizzo.
3. Verificare periodicamente la presenza di sporcizia sui contatti di carica ed eventualmente pulirli.

Pulizia del filtro a cartuccia

Nota

Consiglio: cambiare il filtro a cartuccia 1 volta all'anno.

1. Aprire l'apparecchio, vedi capitolo Montaggio.

Figura M

2. Smontare il filtro a cartuccia.

Figura N

3. Pulire il filtro a cartuccia, se necessario, sotto acqua corrente, non sfregare né spazzolare.

Figura O

4. Prima del montaggio, far asciugare del tutto il filtro a cartuccia.

Figura P

5. Montare il filtro a cartuccia.
6. Chiudere l'apparecchio, vedi capitolo Montaggio.

Sostituzione del sacchetto filtro

1. Aprire l'apparecchio, vedi capitolo Montaggio.
2. Rimuovere il sacchetto filtro.

Figura Q

3. Inserire il nuovo sacchetto filtro.
4. Chiudere l'apparecchio, vedi capitolo Montaggio.

Aiuto in caso di guasti

I guasti hanno spesso cause semplici che possono essere risolte con l'ausilio della panoramica seguente. In

caso di dubbi o di guasti qui non menzionati si consiglia di rivolgersi al servizio assistenza autorizzato.

Guasti

L'apparecchio non funziona

Unità accumulatore non correttamente inserita nell'alloggiamento.

1. Inserire l'unità accumulatore nell'alloggiamento dell'unità accumulatore finché quest'ultima non scatta in posizione.

Nota

Se necessario, rimuovere di nuovo l'unità accumulatore e reinserirla fino a quando non scatta in posizione.

Stato di carica dell'unità accumulatore troppo debole (vedi display).

1. Caricare l'unità accumulatore. Unità accumulatore o caricabatterie difettosi.

1. Sostituire unità accumulatore o caricabatterie.

Spegnimento automatico dell'apparecchio

Apparecchio/unità accumulatore surriscaldati.

1. Attendere fino al raffreddamento dell'apparecchio/unità accumulatore.

Il serbatoio è pieno d'acqua e per questo si attiva il galleggiante.

1. Svuotare il serbatoio.

Il filtro a cartuccia è completamente bagnato e per questo si attiva il galleggiante.

1. Sostituire il filtro a cartuccia con un filtro a cartuccia asciutto o rimuovere il filtro a cartuccia, asciugarlo e rimontarlo, vedi capitolo Pulizia del filtro a cartuccia.

La capacità di aspirazione diminuisce

Bocchetta poltrone o fessure, impugnatura o tubo flessibile di aspirazione sono intasati.

1. Controllare o eventualmente pulire bocchetta poltrone o fessure, impugnatura o tubo flessibile di aspirazione.

Il filtro a cartuccia è sporco.

1. Pulire il filtro a cartuccia, vedi Pulizia del filtro a cartuccia.

Il sacchetto filtro è pieno.

1. Sostituire il sacchetto filtro, vedi Sostituzione del sacchetto filtro.

Il galleggiante è stato attivato spostando in modo brusco l'apparecchio o scuotendolo.

1. Spegnerne l'apparecchio e attendere l'arresto della turbina di aspirazione. Riaccendere l'apparecchio.

Garanzia

Le condizioni di garanzia valgono nel rispettivo paese di pubblicazione da parte della nostra società di vendita competente. Entro il termine di garanzia eliminiamo gratuitamente eventuali guasti all'apparecchio, se causati da difetto di materiale o di produzione. Nei casi previsti dalla garanzia si prega di rivolgersi al proprio rivenditore, oppure al più vicino centro di assistenza autorizzato, esibendo lo scontrino di acquisto. (Indirizzo vedi retro)

Collegamento elettrico

Tensione batteria	V	18
Grado di protezione		IPX4
Classe di protezione		III
Potenza nominale	W	230

Dimensioni e pesi

Peso	kg	3,5
Lunghezza	mm	386
Larghezza	mm	279
Altezza	mm	312

Con riserva di modifiche tecniche.

Inhoud

Algemene instructies	25
Veiligheidsinstructies	25
Reglementair gebruik	27
Milieubescherming	27
Klantenservice	27
Toebehoren en reserveonderdelen	27
Leveringsomvang	27
Beschrijving apparaat	28
Montage	28
Inbedrijfstelling	28
Bediening	28
Vervoer	29
Onderhoud	29
Hulp bij storingen	29
Garantie	29
Technische gegevens	30

Algemene instructies



Lees voor het eerste gebruik van het toestel deze veiligheidsaanwijzingen, deze originele gebruiksaanwijzing, de bij het accupack geleverde veiligheidsaanwijzingen en de meegeleverde veiligheidsinstructies accupack / standaard oplader. Houd u hieraan. Bewaar de documentatie voor later gebruik of voor de volgende eigenaar.

Naast de instructies in de gebruiksaanwijzing moet u ook de algemene wettelijke veiligheids-

voorschriften en de voorschriften inzake ongevallenpreventie in acht nemen.

Veiligheidsinstructies

Gevarenniveaus

⚠ **GEVAAR**

- *Aanwijzing voor direct dreigend gevaar dat tot zware of dodelijke verwondingen leidt.*

⚠ **WAARSCHUWING**

- *Aanwijzing voor een mogelijk gevaarlijke situatie die tot zware of dodelijke verwondingen kan leiden.*

⚠ **VOORZICHTIG**

- *Aanwijzing voor een mogelijk gevaarlijke situatie die tot lichte verwondingen kan leiden.*

LET OP

- *Aanwijzing voor een mogelijk gevaarlijke situatie die tot materiële schade kan leiden.*

Algemene veiligheidsinstructies

- ⚠ **GEVAAR** • *Verstikkingsgevaar. Houd verpakkingsfolie buiten het bereik van kinderen.*

△ WAARSCHUWING • Gebruik het apparaat alleen volgens de voorschriften. Houd rekening met de plaatselijke omstandigheden en let bij het uitvoeren van werkzaamheden met het apparaat op andere personen en met name kinderen.

• Personen met verminderde fysieke, sensorische of geestelijke capaciteiten of een gebrek aan ervaring en kennis mogen het apparaat alleen gebruiken onder correct toezicht of wanneer ze door een voor hun veiligheid verantwoordelijke persoon zijn getraind in het veilige gebruik van het apparaat en wanneer zij de hieruit voortvloeiende gevaren begrepen hebben. • Alleen personen die in de omgang met het apparaat zijn geïnstrueerd of hebben bewezen dat ze het apparaat correct bedienen en uitdrukkelijk de opdracht hebben dit apparaat te gebruiken, mogen het apparaat gebruiken.

• Kinderen mogen het apparaat niet gebruiken. • Kinderen vanaf minstens 8 jaar mogen het apparaat gebruiken wanneer ze in het gebruik zijn getraind of op een correcte manier toezicht op hen wordt gehouden door iemand die verantwoordelijk is voor hun veiligheid en wanneer ze de hieruit voortvloeiende gevaren hebben begrepen. • Houd toezicht op kinderen om ervoor

te zorgen dat ze niet met het apparaat spelen. • Kinderen mogen reiniging en gebruikersonderhoud alleen onder toezicht uitvoeren.

△ VOORZICHTIG • Veiligheidsinrichtingen zijn er voor uw veiligheid. Verander of omzeil veiligheidsinrichtingen nooit.

Werking

△ GEVAAR

- Het apparaat mag niet in explosieve bereiken worden gebruikt.
- Explosiegevaar
- Zuig geen brandbare gassen, vloeistoffen of stof op.
- Zuig geen reactieve metaalstof op (bijv. aluminium, magnesium of zink).
- Zuig geen onverdunde logen of zuren op.
- Zuig geen brandende of gloeiende voorwerpen op. Deze stoffen kunnen aan het apparaat gebruikte materialen aantasten.

△ WAARSCHUWING

- Gevaar voor letsel. Zuig met de sproeier en zuigbuis niet in de buurt van de kop.

△ VOORZICHTIG

- Laat het apparaat nooit zonder toezicht zolang het in gebruik is.
- Ongevallen of beschadigingen door omvallen van het apparaat. U moet voor alle werk-

zaamheden met of aan het apparaat zorgen dat het stabiel staat.

LET OP

- Bescherm het apparaat tegen extreme weersomstandigheden, vochtigheid en hitte.
- Zuig nooit zonder filter, het apparaat kan beschadigd raken.

Verzorging en onderhoud

Instructie

- Schakel het apparaat voor alle onderhoudswerkzaamheden uit en verwijder het accupack.

⚠ VOORZICHTIG

- Laat reparatiewerkzaamheden en werkzaamheden aan elektrische onderdelen alleen door de geautoriseerde klantenservice uitvoeren.

⚠ WAARSCHUWING

- Het apparaat bevat elektrische onderdelen, reinig het apparaat niet onder stromend water.

LET OP

- Gebruik voor de reiniging geen schuurmiddelen, glas- of allesreiniger.
- Haal het accupack uit het apparaat, voordat u het gedurende langere tijd niet gebruikt.
- Als het accupack is verbruikt, haalt u het uit het apparaat en voert u het volgens de voorschriften voor de afvalverwijdering af.

Vervoer

⚠ VOORZICHTIG

- Om ongevallen of letsels te vermijden, moet u bij het transport het gewicht van het apparaat in acht nemen.

Reglementair gebruik

Gebruik het apparaat uitsluitend voor de privé-huishouding.

Het apparaat is overeenkomstig de beschrijvingen en veiligheidsinstructies in deze gebruiksaanwijzing bestemd voor gebruik als veelzijdige zuiger.

As en roet mogen met dit apparaat niet worden opgezogen.

Voor een goede werking is een accupack van het KÄRCHER Battery Power (+)-platform met een nominale spanning van 18 V en een bijbehorend oplaadapparaat van KÄRCHER met een nominale spanning van 18 V vereist. De "instelvarianten" zijn bij de levering van het accupack en oplaadapparaat inbegrepen.

Accupacks en oplaadapparaten die niet bij de leveringssomvang zijn inbegrepen of als aanvulling nodig zijn, zijn verkrijgbaar als toebehoren.

Instructie

De fabrikant is niet aansprakelijk voor eventuele schade als gevolg van ondeskundig gebruik of verkeerde bediening.

Milieubescherming



Het verpakkingsmateriaal is recyclebaar. Gooi verpakkingen met het gescheiden afval weg.



Elektrische en elektronische apparaten bevatten waardevolle recyclebare materialen en vaak onderdelen zoals batterijen, accu's of olie, die bij onjuiste omgang of verkeerd weggooien een

mogelijk gevaar voor de gezondheid en het milieu kunnen vormen. Voor een correct gebruik van het apparaat zijn deze onderdelen echter noodzakelijk. Apparaten met dit symbool mogen niet met het huisvuil worden weggegooid.

Instructies voor inhoudsstoffen (REACH)

Actuele informatie over inhoudsstoffen vindt u onder:

www.kaercher.nl/REACH

Klantenservice

Bij vragen of storingen helpt ons KÄRCHER-filiaal u graag verder.

Toebehoren en reserveonderdelen

Gebruik alleen origineel toebehoren en originele reserveonderdelen. Deze garanderen een veilige en storingsvrije werking van het apparaat.

Informatie over toebehoren en reserveonderdelen vindt u onder www.kaercher.com.

Leveringsomvang

De leveringsomvang van het apparaat is op de verpakking afgebeeld. Controleer de inhoud bij het uitpakken op volledigheid. Bij ontbrekend toebehoren of bij transportschade neemt u contact op met uw distributeur.

Beschrijving apparaat

Afbeelding A

- ① Zuigslangaansluiting
 - ② Opname accupack
 - ③ Ontgrendelingsknop accupack
 - ④ Apparaatschakelaar (aan/uit)
 - ⑤ Handgreep
 - ⑥ Blaasaansluiting
 - ⑦ Bevestigingsbeugel voor zuigslangopname
 - ⑧ Opname toebehoren
 - ⑨ Reservoirsluiting
 - ⑩ Reservoir
 - ⑪ Mondstuk voor bekleding
 - ⑫ Voegenmondstuk
 - ⑬ Handgreep
 - ⑭ Zuigslang
 - ⑮ *Accupack
 - ⑯ *Oplaadapparaat
 - ⑰ Patronenfilter
 - ⑱ Filterzak
- * optioneel

Montage

Apparaat openen

Afbeelding B

1. Reservoirsluiting openen.
2. Apparaatkop aan de handgreep verwijderen.

Apparaat sluiten

Afbeelding C

1. Apparaatkop op reservoir plaatsen.
2. Reservoirsluitingen sluiten.

Inbedrijfstelling

Toebehoren aansluiten

Afbeelding D

1. Zuigslang in zuigslangaansluiting op het apparaat drukken tot deze vastklikt.
 - a Om deze opnieuw te verwijderen, de vergrendeling indrukken en de zuigslang eruit trekken.
2. Afzuigkop met handgreep verbinden.

Afbeelding F

3. Voegensproeier met handgreep verbinden.

Accupack plaatsen

Afbeelding G

1. Accupack van boven in de opname van het accupack schuiven tot het accupack vastklikt.

LET OP

Gebruik *alleen* accupacks van het KÄRCHER Battery Power (+)-platform met een nominale spanning van 18 V.

Apparaat inschakelen

Afbeelding H

1. Toets I indrukken om het apparaat in te schakelen. Zuig- en blaasfunctie worden ingeschakeld.

Bediening

LET OP

Beschadiging van het apparaat

Werk steeds met een patronenfilter, bij nat- en ook bij droogzuigen.

Droogzuigen

LET OP

Beschadiging van het patronenfilter

Bij het omschakelen van nat- naar droogzuigen kan een nat patronenfilter afgedicht en onbruikbaar worden.

Laat het patronenfilter voor het droogzuigen goed drogen of vervang het filter door een droge.

Vervang indien nodig het patronenfilter.

1. Gebruik voor het zuigen van fijnstof de filterzak.
 - De capaciteit van de filterzak hangt af van het opgezogen vuil.
 - Bij fijnstof, zand e.d. Moet de filterzak vaker worden vervangen.
 - Te volle filterzak kunnen barsten; vervang daarom de filterzak tijdig.

Natzuigen

LET OP

Schade door vocht

Gebruik geen filterzak bij natzuigen.

Instructie

Wanneer het reservoir vol is, sluit een vlotter de zuigopening en het apparaat draait met verhoogd toerental.

Schakel het apparaat meteen uit en leeg het reservoir.

1. Bij het opzuigen van vocht of vloeistoffen het mondstuk voor bekleding of voegen op de handgreep steken, zie hoofdstuk Toebehoren aansluiten.

Blaasfunctie

Reinigen van moeilijk toegankelijke plaatsen of plaatsen waar zuigen niet mogelijk is, bijv. bladeren uit kiezelsteentjes.

Afbeelding I

1. Zuigslang in blaasaansluiting steken tot de zuigslang vastklikt.

Werking beëindigen

Afbeelding H

1. Toets 0 indrukken om het apparaat uit te schakelen.

Afbeelding J

2. Vergrendelingsstoets accupack naar voren schuiven en accupack naar boven uit de opname accupack trekken.
3. Indien nodig, accupack opladen; zie de gebruiksaanwijzingen van het accupack en oplaadapparaat.

Reservoir legen

Afbeelding K

1. Apparaat openen, zie hoofdstuk Montage.
2. Reservoir leegmaken.
3. Apparaat sluiten, zie hoofdstuk Montage.

Apparaat opbergen

Afbeelding L

1. Mondstuk voor bekleding en voegen aan het apparaat opbergen.
2. Zuigslang om het apparaat wikkelen en met bevestigingsbanden voor het opbergen van de zuigslang bevestigen.
3. Apparaat in droge ruimtes bewaren.

Vervoer

⚠ VOORZICHTIG

Niet-naleving van het gewicht

Gevaar voor letsel en beschadiging

Neem bij het transport en de opslag het gewicht van het apparaat in acht.

1. Bij het transport in voertuigen het apparaat conform de geldende richtlijnen tegen wegglijden en omvallen beveiligen.

Transport met de hand

1. Apparaat bij de handgreep optillen en dragen.

Transport in voertuigen

1. Apparaat borgen tegen wegglijden en kantelen.

Onderhoud

Apparaat en toebehoren

1. Apparaat en toebehoren uit kunststof met een gewone kunststofreiniger onderhouden.
2. Reservoir en toebehoren indien nodig met water uitspoelen en voor hergebruik drogen.
3. Oplaadcontacten regelmatig controleren op vervuiling en eventueel reinigen.

Patronenfilter reinigen

Instructie

Aanbeveling: Patronenfilter 1x per jaar vervangen.

1. Apparaat openen, zie hoofdstuk Montage.

Afbeelding M

2. Patronenfilter demonteren.

Afbeelding N

3. Patronenfilter indien nodig onder stromend water reinigen, niet schoonwrijven of afborstelen.

Afbeelding O

4. Patronenfilter voor het inbouwen volledig laten drogen.

Afbeelding P

5. Patronenfilter inbouwen.
6. Apparaat sluiten, zie hoofdstuk Montage.

Filterzak vervangen

1. Apparaat openen, zie hoofdstuk Montage.
2. Filterzak verwijderen.

Afbeelding Q

3. Nieuwe filterzak plaatsen.
4. Apparaat sluiten, zie hoofdstuk Montage.

Hulp bij storingen

Storingen hebben vaak oorzaken die eenvoudig met behulp van het volgende overzicht kunnen worden verholpen. Neem bij twijfel of storingen die hier niet worden vermeld contact op met de erkende klantenservice.

Storingen

Apparaat draait niet

Accupack zit niet correct in de opname van het accupack.

1. Accupack in de opname van het accupack schuiven tot het vastklikt.

Instructie

Indien nodig, het accupack er weer uit halen en opnieuw plaatsen tot deze vastklikt.

Ladingstoestand van het accupack (zie display) te zwak.

1. Laad de accupack op.

Accupack of oplaadapparaat defect.

1. Accupack of oplaadapparaat vervangen.

Apparaat schakelt automatisch uit

Apparaat / accupack oververhit.

1. Wachten tot het apparaat / accupack is afgekoeld. Reservoir is vol water, waardoor wordt de vlotter wordt geactiveerd.

1. Reservoir leegmaken.

Patronenfilter is helemaal nat geworden, waardoor de vlotter wordt geactiveerd.

1. Patronenfilter vervangen door een droog patronenfilter resp. patronenfilter eruit halen, drogen en weer plaatsen, zie hoofdstuk Patronenfilter reinigen.

De zuigkracht neemt af

Mondstuk voor bekleding of voegen, handgreep of zuigslang zijn verstopt.

1. Mondstuk voor bekleding of voegen, handgreep en zuigslang controleren en evt. reinigen.

Het patronenfilter is vervuild.

1. Het patronenfilter reinigen, zie Patronenfilter reinigen.

De filterzak is vol.

1. De filterzak vervangen, zie Filterzak vervangen.

De vlotter is gedeactiveerd vanwege schokkende bewegingen of schudden van het apparaat.

1. Het apparaat uitschakelen en wachten tot de zuigturbine stilstaat. Het apparaat weer inschakelen.

Garantie

In elk land gelden de garantievoorwaarden die door onze verantwoordelijke verkoopmaatschappij zijn uitgegeven. Mogelijke storingen aan uw apparaat verhelpen we binnen de garantieperiode gratis, voor zover een materiaal- of fabricagefout de oorzaak is. Als u gebruik wilt maken van de garantie, neemt u met uw aankoopbon contact op met uw distributeur of de dichtstbijzijnde geautoriseerde klantenservice. (adres zie achterzijde)

Elektrische aansluiting		
Batterijspanning	V	18
Beschermingsgraad		IPX4
Beschermingsklasse		III
Nominaal vermogen	W	230
Afmetingen en gewichten		
Gewicht	kg	3,5
Lengte	mm	386
Breedte	mm	279
Hoogte	mm	312

Technische wijzigingen voorbehouden.

Índice de contenidos

Avisos generales	30
Instrucciones de seguridad	30
Uso previsto	32
Protección del medioambiente	32
Servicio de posventa	32
Accesorios y recambios	32
Volumen de suministro	32
Descripción del equipo	33
Montaje	33
Puesta en funcionamiento	33
Manejo	33
Transporte	34
Cuidado y mantenimiento	34
Ayuda en caso de avería	34
Garantía	34
Datos técnicos	35

Avisos generales



Antes de utilizar por primera vez el equipo, lea y siga estas instrucciones de seguridad, este manual de instrucciones, las instrucciones de seguridad adjuntas a la batería y el manual de instrucciones adjunto de la batería/cargador estándar. Actúe conforme a estos documentos. Conserve los manuales para su uso posterior o para futuros propietarios. Además de las instrucciones incluidas en el manual de instrucciones, debe respetar las

normativas de seguridad y para la prevención de accidentes del legislador correspondiente.

Instrucciones de seguridad

Niveles de peligro

⚠ PELIGRO

- *Aviso de un peligro inminente que produce lesiones corporales graves o la muerte.*

⚠ ADVERTENCIA

- *Aviso de una posible situación peligrosa que puede producir lesiones corporales graves o la muerte.*

⚠ PRECAUCIÓN

- *Aviso de una posible situación peligrosa que puede producir lesiones corporales leves.*

⚠ CUIDADO

- *Aviso de una posible situación peligrosa que puede producir daños materiales.*

Instrucciones generales de seguridad

- ⚠ **PELIGRO** ● *Riesgo de asfixia. Mantenga los embalajes fuera del alcance de los niños.*

△ ADVERTENCIA • Utilice el equipo solo para su uso previsto. Al trabajar con el equipo, tenga en cuenta las condiciones locales y evite causar daños a terceras personas, sobre todo a niños. • Las personas con capacidades físicas, sensoriales o psíquicas limitadas o que carezcan de experiencia y conocimientos sobre el equipo solo pueden utilizar el equipo bajo supervisión correcta o si han recibido formación sobre el uso seguro del equipo por parte de una persona responsable de su seguridad y han comprendido los peligros existentes. • El equipo solo puede ser utilizado por personas formadas en el manejo del equipo o que hayan demostrado sus habilidades en el manejo y hayan recibido un encargo por escrito de su uso. • Los niños no pueden utilizar el equipo. • Los niños mayores de 8 años pueden utilizar el equipo si han recibido formación sobre su uso por parte de una persona responsable de su seguridad o si están bajo supervisión de un adulto y comprenden los peligros existentes correctamente. • Se debe supervisar a los niños para asegurarse de que no jueguen con el aparato. • Los niños solo pueden realizar la limpieza y el mantenimiento bajo supervisión.

△ PRECAUCIÓN • Los dispositivos de seguridad velan por su seguridad. Nunca modifique ni manipule los dispositivos de seguridad.

Servicio

△ PELIGRO

- Queda prohibido su uso en entornos explosivos.
- Riesgo de explosiones
- Nunca use el dispositivo para aspirar gases, líquidos o polvos combustibles.
- Nunca use el dispositivo para aspirar polvos de metales reactivos (p. ej., aluminio, magnesio, zinc).
- Nunca use el dispositivo para aspirar ácidos o salmuera sin diluir.
- Nunca use el dispositivo para aspirar objetos o sustancias ardientes o encendidas. Estas sustancias pueden corroer los materiales que se usan en el dispositivo.

△ ADVERTENCIA

- Riesgo de lesiones No use la boquilla ni el tubo de succión a la altura de la cabeza.

△ PRECAUCIÓN

- Nunca deje el equipo sin supervisión durante el servicio.
- La caída del equipo puede producir accidentes o daños. Antes de cualquier tarea, debe adoptar una postura equilibrada con el equipo.

CUIDADO

- *Proteja el dispositivo contra condiciones climáticas extremas, humedad y calor.*
- *Nunca use el dispositivo sin un filtro, ya que esto puede dañarlo.*

Conservación y mantenimiento

Nota

- *Apague el equipo y extraiga la batería antes de realizar cualquier trabajo de conservación o mantenimiento.*

⚠ PRECAUCIÓN

- *Solo el servicio de atención al cliente autorizado puede realizar las tareas de reparación y otras tareas en los componentes eléctricos.*

⚠ ADVERTENCIA

- *El equipo contiene componentes eléctricos, por lo que no debe limpiar el equipo con agua corriente.*

CUIDADO

- *No use agentes abrasivos, ni limpiadores de vidrio o multiuso para la limpieza.*
- *Saque la batería del equipo antes de no utilizarlo durante un tiempo prolongado.*
- *Saque la batería usada del equipo y elimínela según las normativas aplicables.*

Transporte

⚠ PRECAUCIÓN

- *A fin de prevenir accidentes o lesiones al transportar el dispositivo, debe tener en cuenta el peso de este.*

Uso previsto

Utilice el equipo únicamente en el ámbito doméstico. Según las descripciones e instrucciones de seguridad especificadas en este manual de instrucciones, el aparato está previsto para su uso como aspirador multiusos.

No está permitido aspirar cenizas y hollín con este equipo.

Para el funcionamiento se requiere una batería de la plataforma KÄRCHER Battery Power (+) con una tensión nominal de 18 V y un cargador KÄRCHER adecuado con una tensión nominal de 18 V. Las "variantes del set" incluyen la batería y el cargador.

Las baterías y los cargadores que no estén incluidos en el alcance de suministro o que sean necesarios de forma adicional están disponibles como accesorios.

Nota

El fabricante no se hace responsable de posibles daños ocasionados por un uso no previsto o un manejo erróneo.

Protección del medioambiente



Los materiales del embalaje son reciclables. Elimine los embalajes de forma respetuosa con el medioambiente.



Los equipos eléctricos y electrónicos contienen materiales reciclables y, a menudo, componentes, como baterías, acumuladores o aceite, que suponen un riesgo potencial para la salud de las personas o el medioambiente en caso de manipularse o eliminarse de forma inadecuada. Sin embargo, dichos componentes son necesarios para un servicio adecuado del equipo. Los equipos identificados con este símbolo no pueden eliminarse con la basura doméstica.

Avisos sobre sustancias contenidas (REACH)

Encontrará información actual sobre las sustancias contenidas en: www.kaercher.com/REACH

Servicio de posventa

Nuestra sucursal KÄRCHER le puede ayudar en caso de preguntas o averías.

Accesorios y recambios

Utilice únicamente accesorios y recambios originales, estos garantizan un servicio seguro y fiable del equipo. Encontrará información sobre los accesorios y recambios en www.kaercher.com.

Volumen de suministro

El volumen de suministro del equipo de muestra en el embalaje. Compruebe la integridad del volumen de suministro durante el desembalaje. Póngase en contacto con su distribuidor si faltan accesorios o en caso de daños de transporte.

Descripción del equipo

Figura A

- ① Conexión para mangueras de aspiración
- ② Alojamiento de la batería
- ③ Tecla de desbloqueo de la batería
- ④ Interruptor del equipo (On/Off)
- ⑤ Asa de transporte
- ⑥ Conexión de soplado
- ⑦ Cinta de fijación para el alojamiento para mangueras de aspiración
- ⑧ Alojamiento de accesorios
- ⑨ Cierre del recipiente
- ⑩ Recipiente
- ⑪ Boquilla para acolchado
- ⑫ Boquilla para ranuras
- ⑬ Asa
- ⑭ Manguera de aspiración
- ⑮ *Batería
- ⑯ *Cargador
- ⑰ Filtro de cartucho
- ⑱ Bolsa de filtro

* opcional

Montaje

Apertura del equipo

Figura B

1. Abra los cierres del recipiente.
2. Retire el cabezal del equipo por el asa de transporte.

Cierre del equipo

Figura C

1. Coloque el cabezal del equipo en el recipiente.
2. Cierre los cierres del recipiente.

Puesta en funcionamiento

Conexión de accesorios

Figura D

1. Presionar la manguera de aspiración en la conexión para mangueras de aspiración del equipo hasta que encaje.
 - a Para retirarla, presione el enganche y extraiga la manguera de aspiración.
2. Conecte la boquilla de aspiración con el asa.

Figura F

3. Conecte la boquilla para ranuras con el asa.

Colocación de la batería

Figura G

1. Inserte la batería desde arriba en su alojamiento hasta que encaje.

CUIDADO

Utilice únicamente baterías de la plataforma KÄRCHER Battery Power (+) con una tensión nominal de 18 V.

Conexión del equipo

Figura H

1. Accione la tecla I para conectar el equipo. Las funciones de aspiración o soplado se conectan.

Manejo

CUIDADO

Daños en el equipo

Trabaje siempre con un filtro de cartucho introducido, tanto si va a aspirar en seco como si va a aspirar suciedad líquida.

Aspiración en seco

CUIDADO

Daños en el filtro de cartucho

Al realizar el cambio de la aspiración de suciedad líquida a la aspiración en seco, el filtro de cartucho puede estar mojado y sufrir daños graves.

Antes de realizar aspiración en seco deje secar bien el filtro de cartucho o sustitúyalo por uno seco.

En caso de necesidad, sustituya el filtro de cartucho.

1. Para aspirar polvo fino, use la bolsa de filtro.
 - El nivel de llenado de la bolsa de filtro depende de la suciedad aspirada.
 - En el caso de aspirar polvo fino, arena, etc. la bolsa de filtro debe sustituirse con mayor frecuencia.
 - Una bolsa de filtro deteriorada podría reventar, sustituya la bolsa de filtro siempre a tiempo.

Aspiración de suciedad líquida

CUIDADO

Daños por humedad

No use una bolsa de filtro al aspirar suciedad líquida.

Nota

Si el recipiente se llena, un flotador cierra la abertura de aspiración y el equipo funciona más revolucionado.

Apague el equipo inmediatamente y vacíe el recipiente.

1. Para aspirar humedad o líquido, coloque la boquilla para ranuras o la boquilla para acolchado sobre el asa, véase el capítulo Conexión de accesorios.

Función de soplado

Limpieza de lugares poco accesibles o que no permiten aspiración, p. ej. limpiar hojas en gravilla.

Figura I

1. Inserte la manguera de aspiración en la conexión de soplado hasta que encaje.

Finalización del funcionamiento

Figura H

1. Accione la tecla 0 para desconectar el equipo.

Figura J

2. Desplace la tecla de desbloqueo de la batería hacia adelante y retire la batería de su alojamiento por arriba.
3. Cargue la batería si es necesario, consulte el manual de instrucciones de la batería y el cargador.

Vaciado del recipiente

Figura K

1. Abra el equipo, véase el capítulo Montaje.
2. Vacíe el recipiente.
3. Cierre el equipo, véase el capítulo Montaje.

Almacenaje del equipo

Figura L

1. Guarde la boquilla para ranuras y la boquilla para acolchado en el equipo.

- Envuelva la manguera de aspiración alrededor del equipo y fíjela con las cintas de fijación del alojamiento para mangueras de aspiración.
- Guarde el equipo en espacios secos.

Transporte

⚠ PRECAUCIÓN

Incumplimiento del peso

Peligro de daños y lesiones

Tenga en cuenta el peso del equipo para su transporte y almacenamiento.

- Al transportar el equipo en vehículos, asegurarlo para evitar que resbale y vuelque conforme a las directivas vigentes.

Transporte a mano

- Levante y transporte el equipo agarrándolo por el asa de transporte.

Transporte en vehículos

- Asegure el equipo para evitar que se desplace o vuelque.

Cuidado y mantenimiento

Equipo y accesorios

- Para conservar el equipo y los accesorios de plástico, utilice un limpiador para plástico convencional.
- Si es necesario, enjuague el recipiente y los accesorios con agua y séquelos antes de volver a usarlos.
- Compruebe el nivel de suciedad de los contactos de carga en intervalos regulares y límpielos si es necesario.

Limpieza del filtro de cartucho

Nota

Recomendación: Cambie el filtro de cartucho una vez al año.

- Abra el equipo, véase el capítulo Montaje.

Figura M

- Desmonte el filtro de cartucho.

Figura N

- Si es necesario, limpie el filtro de cartucho con agua corriente, no frote ni use cepillos.

Figura O

- Deje secar el filtro de cartucho completamente antes de volver a utilizarlo.

Figura P

- Monte el filtro de cartucho.
- Cierre el equipo, véase el capítulo Montaje.

Cambio de la bolsa de filtro

- Abra el equipo, véase el capítulo Montaje.
- Retire la bolsa de filtro.

Figura Q

- Coloque una nueva bolsa de filtro.
- Cierre el equipo, véase el capítulo Montaje.

Ayuda en caso de avería

Muchas averías las puede solucionar usted mismo con ayuda del resumen siguiente. En caso de duda, diríjase al servicio de atención al cliente autorizado.

Averías

El equipo no funciona

La batería no está correctamente encajada en su alojamiento.

- Inserte la batería en su alojamiento hasta que encaje.

Nota

Si es necesario, retire e inserte nuevamente la batería hasta que encaje.

El estado de carga de la batería es demasiado bajo (véase la pantalla).

- Cargue la batería.

Batería o cargador defectuosos.

- Sustituya la batería o el cargador.

El equipo se apaga de forma autónoma

Sobrecalentamiento del equipo/la batería.

- Espere a que se enfríe el equipo/la batería.

El recipiente está lleno de agua y se activa el flotador.

- Vacíe el recipiente.

El filtro de cartucho está completamente empapado y por lo tanto se activa el flotador.

- Sustituya el filtro de cartucho por uno que esté seco o extraiga el filtro de cartucho, séquelo y vuelva a colocarlo, véase el capítulo Limpieza del filtro de cartucho.

La potencia de aspiración se reduce

La boquilla para ranuras o para acolchado, el asa o la manguera de aspiración están obstruidos.

- Compruebe la boquilla para ranuras o para acolchado, el asa o la manguera de aspiración y límpielos si es necesario.

El filtro de cartucho está sucio.

- Limpie el filtro de cartucho, véase Limpieza del filtro de cartucho.

La bolsa de filtro está llena.

- Sustituya la bolsa de filtro, véase Cambio de la bolsa de filtro.

El flotador se activó debido a un movimiento brusco o a una sacudida del equipo.

- Desconecte el equipo y espere a que la turbina de aspiración se detenga. Encienda nuevamente el equipo.

Garantía

En cada país se aplican las condiciones de garantía indicadas por nuestra compañía distribuidora autorizada. Subsananamos cualquier fallo en su equipo de forma gratuita dentro del plazo de garantía siempre que la causa se deba a un fallo de fabricación o material. En caso de garantía, póngase en contacto con su distribuidor o con el servicio de postventa autorizado más próximo presentando la factura de compra. (Dirección en el reverso)

Conexión eléctrica

Tensión del cargador	V	18
Tipo de protección		IPX4
Clase de protección		III
Potencia nominal	W	230

Peso y dimensiones

Peso	kg	3,5
Longitud	mm	386
Anchura	mm	279
Altura	mm	312

Reservado el derecho de realizar modificaciones técnicas.

Índice

Indicações gerais	35
Avisos de segurança	35
Utilização prevista	37
Proteção do meio ambiente.....	37
Serviço de assistência técnica	37
Acessórios e peças sobressalentes	37
Volume do fornecimento.....	37
Descrição do aparelho	37
Montagem	38
Colocação em funcionamento.....	38
Operação.....	38
Transporte	39
Conservação e manutenção	39
Ajuda com avarias	39
Garantia.....	39
Dados técnicos.....	40

Indicações gerais



Antes da primeira utilização do aparelho, leia estas indicações de segurança, este manual original, as indicações de segurança fornecidas com o conjunto de bateria e o manual original do conjunto da bateria/carregador standard em anexo. Proceda em conformidade. Conserve as folhas para referência ou utilização futura. Além das indicações que constam do manual de instruções, é necessário observar as prescrições gerais de segurança e as

prescrições para a prevenção de acidentes do legislador.

Avisos de segurança

Níveis de perigo

⚠ **PERIGO**

- *Aviso de um perigo iminente, que pode provocar ferimentos graves ou morte.*

⚠ **ATENÇÃO**

- *Aviso de uma possível situação de perigo, que pode provocar ferimentos graves ou morte.*

⚠ **CUIDADO**

- *Aviso de uma possível situação de perigo, que pode provocar ferimentos ligeiros.*

ADVERTÊNCIA

- *Aviso de uma possível situação de perigo, que pode provocar danos materiais.*

Avisos gerais de segurança

⚠ **PERIGO** ● *Perigo de asfixia. Mantenha a película da embalagem afastada das crianças.*

⚠ **ATENÇÃO** ● *Utilize o aparelho apenas para os fins a que se destina. Tenha em considera-*

ção as condições locais e verifique se existem outras pessoas ao redor, especialmente crianças, durante os trabalhos com o aparelho. ● Pessoas com capacidade física, sensorial ou intelectual reduzida ou com experiência e conhecimentos insuficientes devem apenas utilizar o aparelho sob supervisão adequada, depois de instruídas por alguém responsável pela sua segurança acerca da utilização segura do aparelho e dos perigos daí resultantes. ● O aparelho apenas deve ser manuseado por pessoas instruídas quanto à sua utilização ou que tenham demonstrado competência na sua operação e que tenham sido expressamente encarregadas da sua utilização. ● O aparelho não pode ser operado por crianças. ● As crianças com, pelo menos, 8 anos de idade devem apenas operar o aparelho se forem aconselhadas pela pessoa responsável pela sua segurança, se forem devidamente supervisionadas e se compreenderem os perigos daí resultantes. ● Supervisione as crianças para garantir que não brincam com o aparelho. ● As crianças deve apenas realizar trabalhos de limpeza e manutenção sob supervisão.

⚠ **CUIDADO** ● As unidades de segurança servem para a sua

protecção. Nunca altere ou evite as unidades de segurança.

Operação

⚠ **PERIGO**

- Proibida a operação em zonas com perigo de explosão.
- Risco de explosão
- Nunca use o dispositivo para aspirar gases combustíveis, líquidos ou poeiras.
- Nunca use o dispositivo para aspirar pó metálico reativo (como alumínio, magnésio, zinco).
- Nunca use o dispositivo para aspirar água salgada ou ácidos não diluídos.
- Nunca use o dispositivo para aspirar objetos ou materiais incandescentes ou com combustão lenta.

Essas substâncias podem corroer os materiais usados no dispositivo.

⚠ **ATENÇÃO**

- Risco de ferimento. Não use o bico e o tubo de sucção na altura da cabeça.

⚠ **CUIDADO**

- Nunca deixe o aparelho sem supervisão, enquanto este estiver em operação.
- Perigo de acidentes ou danos devido à queda do aparelho. Deve assegurar a estabilidade do aparelho antes de realizar qualquer actividade com ou no aparelho.

ADVERTÊNCIA

- *Proteja o dispositivo de condições climáticas externas, umidades e calor.*
- *Nunca use o dispositivo sem um filtro, isso pode causar danos ao dispositivo.*

Conservação e manutenção

Aviso

- *Desligue o aparelho antes de qualquer trabalho de manutenção e conservação e retire o conjunto de bateria.*

⚠ CUIDADO

- *Os trabalhos de reparação e os trabalhos nos componentes eléctricos devem apenas ser realizados por um serviço de assistência técnica autorizado.*

⚠ ATENÇÃO

- *O aparelho contém componentes eléctricos; não limpar sob água corrente.*

ADVERTÊNCIA

- *Não use agentes de limpeza, limpador de vidro ou multiuso para limpeza.*
- *Retire o conjunto da bateria do aparelho antes de o deixar por utilizar durante um longo período de tempo.*
- *Retire um conjunto da bateria usado do aparelho e elimine-o de acordo com as prescrições.*

Transporte

⚠ CUIDADO

- *Para evitar acidentes ou ferimentos, você deve observar o*

peso do dispositivo ao transportá-lo.

Utilização prevista

Utilize o aparelho exclusivamente na habitação privada. O aparelho destina-se à utilização como aspirador multifunções em conformidade com as descrições fornecidas e avisos de segurança contidos neste manual de instruções.

Não aspirar cinzas e fuligem com este aparelho.

Para a operação, é necessário um conjunto de bateria da plataforma KÄRCHER Battery Power (+) com tensão nominal de 18 V, e um carregador KÄRCHER adequado com tensão nominal de 18 V. O conjunto de bateria e o carregador encontram-se nas "variantes definidas". Os conjuntos de bateria e os carregadores, que não estiverem incluídos no volume do fornecimento ou que forem adicionalmente necessários, estão disponíveis como acessórios.

Aviso

O fabricante não se responsabiliza por eventuais danos resultantes da utilização para fins não previstos ou da operação incorrecta do aparelho.

Protecção do meio ambiente



Os materiais de empacotamento são recicláveis.

Elimine as embalagens de acordo com os regulamentos ambientais.



Os aparelhos eléctricos e electrónicos contêm materiais recicláveis de valor e, com frequência, componentes como baterias, acumuladores ou óleo que, em caso de manipulação ou recolha errada, podem representar um potencial perigo para a saúde humana e para o ambiente. Estes componentes são necessários para o bom funcionamento do aparelho. Os aparelhos que apresentam este símbolo não devem ser recolhidos no lixo doméstico.

Avisos relativos a ingredientes (REACH)

Podem encontrar informações actualizadas acerca de ingredientes em: www.kaercher.com/REACH

Serviço de assistência técnica

Em caso de dúvidas ou avarias, a nossa filial KÄRCHER terá todo o prazer em ajudar.

Acessórios e peças sobressalentes

Ao utilizar apenas acessórios originais e peças sobressalentes originais, garante uma utilização segura e o bom funcionamento do aparelho.

Informações acerca de acessórios e peças sobressalentes disponíveis em www.kaercher.com.

Volume do fornecimento

O volume do fornecimento do aparelho está indicado na embalagem. Ao abrir a embalagem, confirme a integridade do conteúdo. Caso faltem acessórios ou em caso de danos de transporte informe o seu fornecedor.

Descrição do aparelho

Figura A

- ① Ligação da mangueira de aspiração
- ② Suporte do conjunto da bateria
- ③ Tecla de desbloqueio do conjunto da bateria
- ④ Interruptor do aparelho (ligado/desligado)

- ⑤ Pega de transporte
- ⑥ Ligação de sopro
- ⑦ Pega de fixação para encaixe da mangueira de aspiração
- ⑧ Suporte do acessório
- ⑨ Fecho do depósito
- ⑩ Depósito
- ⑪ Bocal para estofados
- ⑫ Bocal para juntas
- ⑬ Punho
- ⑭ Mangueira de aspiração
- ⑮ *Conjunto da bateria
- ⑯ *Carregador
- ⑰ Filtro de cartucho
- ⑱ Saco filtrante

* opcional

Montagem

Abrir o aparelho

Figura B

1. Abrir o fecho do depósito.
2. Remover a parte superior na pega de transporte.

Fechar o aparelho

Figura C

1. Colocar a parte superior no depósito.
2. Fechar o fecho do depósito.

Colocação em funcionamento

Ligar os acessórios

Figura D

1. Pressionar a mangueira de aspiração na ligação da mangueira de aspiração do aparelho até encaixar.
 - a Para remover, premir o interruptor e extrair a mangueira de aspiração.
2. Ligar o bocal de aspiração ao punho.

Figura F

3. Ligar o bocal para juntas ao punho.

Inserir conjunto da bateria

Figura G

1. Introduzir o conjunto da bateria no suporte por cima até engatar.

ADVERTÊNCIA

Utilizar exclusivamente conjuntos de bateria da plataforma KÄRCHER Battery Power (+) com tensão nominal de 18 V.

Ligar o aparelho

Figura H

1. Premir a tecla I para ligar o aparelho. As funções de aspiração e sopro são ligadas.

Operação

ADVERTÊNCIA

Danos no aparelho

Trabalhe sempre com o filtro de cartucho aplicado, tanto na aspirador de sólidos como na aspiração de líquidos.

Aspiração de sólidos

ADVERTÊNCIA

Danos no filtro de cartucho

Ao mudar da aspiração de líquidos para a aspiração de sólidos, o filtro de cartucho húmido poderá entupir e tornar-se inutilizável.

Deixe secar bem o filtro de cartucho antes da aspiração de sólidos ou troque-o por um seco.

Em caso de necessidade, troque o filtro de cartucho.

1. Aplicar o saco filtrante para a aspiração de pó fino.
 - O grau de enchimento do saco filtrante depende da sujidade aspirada.
 - Em caso de pó fino, areia, etc., o saco filtrante deve ser substituído regularmente.
 - Os sacos filtrantes entupidos podem rebentar, pelo que deve substituí-los atempadamente.

Aspiração de líquidos

ADVERTÊNCIA

Danos devido a humidade

Não utilize sacos filtrantes na aspiração de líquidos.

Aviso

Se o depósito estiver cheio, um flutuador fecha a abertura de aspiração e o aparelho funciona a rotações mais elevadas.

Desligue o aparelho imediatamente e esvazie o depósito.

1. Para a aspiração de líquidos ou humidade, colocar o bocal para juntas ou o bocal para estofados no punho (consultar o capítulo Ligar os acessórios).

Função de sopro

Limpeza de locais de difícil acesso ou onde não seja possível aspirar, por exemplo, aspiração de folhagem em áreas de pedras soltas.

Figura I

1. Colocar a mangueira de aspiração na ligação de sopro até a mangueira de aspiração engatar.

Terminar a operação

Figura H

1. Premir a tecla 0 para desligar o aparelho.

Figura J

2. Empurrar a tecla de desbloqueio do conjunto da bateria para a frente e extrair o conjunto da bateria para cima e para fora do suporte do mesmo.
3. Carregar o conjunto de bateria se necessário, consultar os manuais de instruções do conjunto de bateria e do carregador.

Esvaziar o depósito

Figura K

1. Abrir o aparelho (consultar o capítulo Montagem).
2. Esvaziar o depósito.
3. Fechar o aparelho (consultar o capítulo Montagem).

Armazenar o aparelho

Figura L

1. Armazenar o bocal para estofados e o bocal para juntas no aparelho.
2. Enrolar a mangueira de aspiração à volta do aparelho e fixar com pegas de fixação para armazenamento da mangueira de aspiração.
3. Armazenar o aparelho em espaços secos.

Transporte

⚠ CUIDADO

Não observância do peso

Perigo de ferimentos e danos

Tenha em atenção o peso do aparelho durante o transporte e armazenamento.

1. Ao transportar o aparelho em veículos, protegê-lo contra deslizamentos e quedas, de acordo com as directivas aplicáveis.

Transporte manual

1. Levantar no aparelho pela pega de transporte e transportá-lo.

Transporte em veículos

1. Proteger o aparelho de forma a que o mesmo não se mova ou tombe.

Conservação e manutenção

Aparelho e acessórios

1. Assegurar a conservação do aparelho e das peças de acessórios com um produto de limpeza para plástico comum.
2. Se necessário, lavar o depósito e os acessórios com água e secar antes de reutilizar.
3. Verificar regularmente a sujidade nos contactos de carga e, se necessário, limpar.

Limpar o filtro de cartucho

Aviso

Recomendação: Substituir o filtro de cartucho 1x por ano.

1. Abrir o aparelho (consultar o capítulo Montagem).

Figura M

2. Desmontar o filtro de cartucho.

Figura N

3. Se necessário, limpar o filtro de cartucho debaixo de água corrente, sem esfregar ou escovar.

Figura O

4. Deixar secar completamente o filtro de cartucho antes da montagem.

Figura P

5. Montar o filtro de cartucho.
6. Fechar o aparelho (consultar o capítulo Montagem).

Substituir o saco filtrante

1. Abrir o aparelho (consultar o capítulo Montagem).
2. Remover o saco filtrante.

Figura Q

3. Colocar o novo saco filtrante.
4. Fechar o aparelho (consultar o capítulo Montagem).

Ajuda com avarias

As avarias têm, geralmente, causas simples que podem ser corrigidas por si com a ajuda do seguinte resumo. Em caso de dúvida ou no caso de se tratar de uma

avaria não mencionada aqui, contacte o serviço de assistência técnica autorizado.

Avarias

O aparelho não funciona

O conjunto da bateria não assenta correctamente no suporte do conjunto da bateria.

1. Introduzir o conjunto da bateria no suporte do mesmo até engatar.

Aviso

Se necessário, voltar a retirar o conjunto de bateria e voltar a inseri-lo, até encaixar.

Estado de carga do conjunto de bateria (ver display) demasiado fraco.

1. Carregar conjunto da bateria. Conjunto da bateria ou carregador com defeito.

1. Substituir o conjunto da bateria ou o carregador.

O aparelho desliga-se automaticamente

O aparelho/conjunto da bateria sobreaquece.

1. Aguardar até que o aparelho/conjunto da bateria arrefeça.

O depósito está cheio de água, o que activa o flutuador.

1. Esvaziar o depósito.

O filtro de cartucho está completamente encharcado e activa com isso o flutuador.

1. Substituir o filtro de cartucho por um filtro de cartucho seco ou desmontar, secar e voltar a montar o filtro de cartucho, consultar o capítulo Limpar o filtro de cartucho.

A potência de aspiração diminui

O bocal para juntas, o bocal para estofados, o punho ou a mangueira de aspiração estão entupidos.

1. Verificar o bocal para juntas, o bocal para estofados, o punho ou a mangueira de aspiração e limpar, se necessário.

O filtro de cartucho está sujo.

1. Limpar o filtro de cartucho (ver Limpar o filtro de cartucho).

O saco filtrante está cheio.

1. Substituir o saco filtrante (ver Substituir o saco filtrante).

O flutuador foi ativado através de agitação ou de movimentos bruscos do aparelho.

1. Desligar o aparelho e aguardar pela imobilização da turbina de aspiração. Voltar a ligar o aparelho.

Garantia

Em cada país são válidas as condições de garantia transmitidas pela nossa sociedade distribuidora responsável. Trataremos de possíveis avarias no seu aparelho no âmbito do prazo da garantia, sem custos, desde que estas tenham origem num erro de material ou de fabrico. Em caso de garantia, contacte o seu revendedor ou a assistência técnica autorizada mais próxima, apresentando o talão de compra. (endereço consultar o verso)

Dados técnicos

WD 1 Compact Battery

Ligação eléctrica

Tensão das baterias	V	18
Tipo de protecção		IPX4
Classe de protecção		III
Potência nominal	W	230

Medidas e pesos

Peso	kg	3,5
Comprimento	mm	386
Largura	mm	279
Altura	mm	312

Reservados os direitos a alterações técnicas.

Indhold

Generelle henvisninger	40
Sikkerhedshenvisninger	40
Bestemmelsesmæssig anvendelse	42
Miljøbeskyttelse	42
Kundeservice	42
Tilbehør og reservedele	42
Leveringsomfang	42
Beskrivelse af maskinen	42
Montering	43
Ibrugtagning	43
Betjening	43
Transport	43
Pleje og vedligeholdelse	43
Hjælp ved fejl	44
Garanti	44
Tekniske data	44

Generelle henvisninger



Læs disse sikkerhedsanvisninger, denne originale driftsvejledning og de sikkerhedsanvisninger, der er vedlagt batteripakken, samt den medfølgende originale driftsvejledning til batteripakken/standardladeaggregatet, inden maskinen tages i brug første gang. Betjen maskinen i henhold til disse. Opbevar hæftet til senere brug eller til efterfølgende ejere.

Ud over henvisningerne i driftsvejledningen skal lovens gene-

relle sikkerheds- og ulykkesforebyggelsesforskrifter overholdes.

Sikkerhedshenvisninger

Faregrader

⚠ **FARE**

- *Henviser til en umiddelbar fare, der medfører alvorlige kvæstelser eller død.*

⚠ **ADVARSEL**

- *Henviser til en mulig farlig situation, der kan medføre alvorlige kvæstelser eller død.*

⚠ **FORSIGTIG**

- *Henviser til en mulig farlig situation, der kan medføre lettere kvæstelser.*

BEMÆRK

- *Henviser til en mulig farlig situation, der kan medføre materielle skader.*

Generelle sikkerhedsforskrifter

⚠ **FARE** • *Kvælningsfare. Emballagefolie skal holdes uden for børns rækkevidde.*

⚠ **ADVARSEL** • *Anvend kun apparatet bestemmelsesmæs-*

sigt. Tag hensyn til de lokale forhold, og vær ved arbejde med apparatet opmærksom på uvedkommende, specielt børn.

● *Maskinen må kun anvendes af personer, hvis fysiske, sensoriske eller åndelige evner er indskrænket eller af personer med manglende erfaring og/eller kendskab, hvis de er under korrekt opsyn, eller hvis de er blevet oplært af en person, som er ansvarlig for deres sikkerhed i forbindelse med anvendelse af maskinen, og hvis de har forstået de deraf resulterende farer.*

● *Apparatet må kun betjenes af personer, der er blevet undervist i håndtering af apparatet eller som har bevist deres evner til at betjene apparatet og udtrykkeligt har fået anvendelsen heraf til opgave.* ● *Børn må ikke anvende apparatet.* ● *Børn fra og med min. 8 år må anvende maskinen, hvis de er blevet oplært i brugen af maskinens af en person med ansvar for deres sikkerhed, eller hvis de er korrekt under opsyn, og de har forstået de deraf resulterende farer.* ● *Børn skal være under opsyn for at sikre, at de ikke leger med maskinen.* ● *Børn må kun udføre rengøring og brugervedligeholdelse under opsyn.*

△ **FORSIGTIG** ● *Sikkerhedsanordninger fungerer som din beskyttelse. Sikkerhedsanord-*

ninger må aldrig ændres eller ignoreres.

Drift

△ **FARE**

- *Driften i eksplosionsfarlige områder er forbudt.*
- *Eksplosionsfare*
- *Opsug ikke brændbare gasser, væsker eller støv.*
- *Opsug ikke reaktivt metalstøv (f.eks. aluminium, magnesium eller zink).*
- *Opsug ikke ufortyndet lud eller syre.*
- *Opsug ikke brændende eller glødende genstande. Disse stoffer kan også angribe de materialer, der er anvendt til maskinen.*

△ **ADVARSEL**

- *Fare for kvæstelser. Sug ikke i nærheden af hovedet med dyse og sugerør.*

△ **FORSIGTIG**

- *Lad aldrig apparatet være uden opsyn, så længe det er i drift.*
- *Ulykker eller beskadigelser på grund af at apparatet vælter. Sørg for, at apparatet står stabilt inden alle aktiviteter.*

BEMÆRK

- *Beskyt maskinen mod ekstremt vejr, fugtighed og varme.*
- *Sug aldrig uden filter, maskinen kan blive beskadiget.*

Pleje og vedligeholdelse

Obs

- *Sluk maskinen inden alt pleje- og vedligeholdelsesarbejde, og træk netstikket ud.*

⚠ FORSIGTIG

- *Lad kun reparationsarbejde og arbejde på elektriske komponenter gennemføre af den autoriserede kundeservice.*

⚠ ADVARSEL

- *Maskinen indeholder elektriske komponenter; rengør ikke maskinen under rindende vand.*

BEMÆRK

- *Brug ikke skuremiddel, glas- eller universalrengøringsmiddel til rengøring.*
- *Tag batteripakken ud af apparatet hvis det ikke skal anvendes i længere tid.*
- *Tag en opbrugt batteripakke ud af apparatet og bortskaf den forskriftsmæssigt.*

Transport

⚠ FORSIGTIG

- *For at undgå ulykker og kvæstelser skal du ved transport være opmærksom på maskinens vægt.*

Bestemmelsesmæssig anvendelse

Maskinen må kun anvendes i en privat husholdning. Maskinen er beregnet til brug som kombisuger i overensstemmelse med de beskrivelser og sikkerhedsanvisninger, der fremgår af denne driftsvejledning. Aske og sod må ikke opsuges med denne maskine. For driften er en batteripakke fra KÄRCHER Battery Power (+)-platformen med 18 V nominel spænding og et passende KÄRCHER ladeaggregat med 18 V nominel spænding nødvendig. "Sætvorianterne" inkluderer batteripakke og ladeaggregat.

Batteripakker/ladeaggregater, som ikke indgår i leveringsomfanget eller er derudover nødvendige, kan fås som tilbehør.

Obs

Producenten hæfter ikke for eventuelle skader, der forårsages af ikke korrekt brug eller forkert betjening.

Miljøbeskyttelse



Emballagen kan genbruges. Sørg for at bortskaffe emballagen miljømæssigt korrekt.



Elektriske og elektroniske maskiner indeholder værdifulde materialer, der kan genbruges, og ofte dele, såsom batterier, akku-pakker eller olie, der ved forkert håndtering eller forkert bortskaffelse kan udgøre en fare for menneskers sundhed og for miljøet. For en korrekt drift af maskinen er disse dele imidlertid nødvendige. Maskiner, der er kendetegnet med dette symbol, må ikke bortskaffes sammen med husholdningsaffaldet.

Henvisninger til indholdsstoffer (REACH)

Aktuelle oplysninger om indholdsstoffer findes på: www.kaercher.com/REACH

Kundeservice

Vores KÄRCHER-filial hjælper dig gerne videre i tilfælde af spørgsmål eller fejl.

Tilbehør og reservedele

Anvend kun originaltilbehør og -reservedele. De er en garanti for en sikker og fejlfri drift af maskinen. Informationer om tilbehør og reservedele findes på www.kaercher.com.

Leveringsomfang

Maskinens leveringsomfang er vist på emballagen. Kontroller ved udpakningen, om indholdet er komplet. Kontakt venligst forhandleren, hvis der mangler tilbehør eller ved transportskader.

Beskrivelse af maskinen

Figur A

- ① Sugelangetilslutning
- ② Holder til batteripakke
- ③ Sikkerhedstaste batteripakke
- ④ Afbryder (tænd/sluk)
- ⑤ Bæregreb
- ⑥ Blæsetilslutning
- ⑦ Fastgørelsesbøjle til sugelangopbevaring
- ⑧ Holder til tilbehør
- ⑨ Beholderlåg
- ⑩ Beholder
- ⑪ Polsterdyse
- ⑫ Fugedyse
- ⑬ Håndgreb
- ⑭ Sugelang
- ⑮ *Batteripakke
- ⑯ *Ladeaggregat
- ⑰ Patronfilter

18 Filterpose

* option

Montering

Abning af maskinen

Figur B

1. Åbn beholderlåget.
2. Tag maskinhovedet af ved at tage fat i bæregrebet.

Lukning af maskinen

Figur C

1. Sæt maskinhovedet på beholderen.
2. Luk beholderlåget.

Ibrugtagning

Tilslutning af tilbehør

Figur D

1. Tryk sugeslangen ind i sugeslangetilslutningen på maskinen, til den går i indgreb.
 - a Tryk på kærven ved udtagning, og træk sugeslangen ud.
2. Forbind opsugningsmundstykket med håndgrebet.

Figur F

3. Forbind fuge dysen med håndgrebet.

Isætning af batteripakke

Figur G

1. Skub batteripakken i holderen til batteripakke oppefra, til batteripakken går i indgreb.

BEMÆRK

Brug kun batteripakker fra KÄRCHER Battery Power (+)-platform med 18 V nominal spænding.

Tænding af maskine

Figur H

1. Tryk på tasten I for at tænde maskinen. Suge- eller blæsefunktionen tændes.

Betjening

BEMÆRK

Beskadigelse af maskinen

Arbejd altid med isat patronfilter, både ved tør- og vådsugning.

Tørsugning

BEMÆRK

Beskadigelse af patronfilteret

Ved skift fra våd- til tørsugning kan et vådt patronfilter blive tilstoppet og blive uanvendeligt. Lad patronfilteret tørre godt før tørsugning, eller udskift det med et nyt.

Skift patronfilter efter behov.

1. Anvend filterposen til opsugning af finstøv.
 - Filterposens fyldningsgrad afhænger af det opsugede smuds.
 - Ved finstøv, sand etc. skal filterposen skiftes hyppigere.
 - Tilstoppede filterposer kan springe, så udskift filterposen i tide.

Vådsugning

BEMÆRK

Skader på grund af fugtighed

Anvend ikke en filterpose ved vådsugning.

Obs

Når beholderen er fuld, lukkes indsugningsåbningen af en svømmer, og maskinen kører med forhøjet omdrejningsstal.

Sluk omgående maskinen, og tøm beholderen.

1. Sæt polster- eller fuge dysen på håndgrebet ved opsugning af fugtighed eller væde, se kapitlet Tilslutning af tilbehør.

Blæsefunktion

Rengøring af vanskeligt tilgængelige steder eller hvor sugning ikke er muligt, f.eks. løv fra grusunderlag.

Figur I

1. Sluk sugeslangen i blæsetilslutningen, til sugeslangen går i indgreb.

Afslutning af driften

Figur H

1. Tryk på tasten 0 for at slukke maskinen.

Figur J

2. Skub sikkerhedstaste batteripakke fremad, og træk batteripakken opad og ud af holderen til batteripakke.
3. Oplad batteripakken om nødvendigt, se driftsvejledning til batteripakken og ladeaggregatet.

Tømning af beholderen

Figur K

1. Åbn maskinen, se kapitlet Montering.
2. Tøm beholderen.
3. Luk maskinen, se kapitlet Montering.

Opbevaring af maskinen

Figur L

1. Opbevar polster- og fuge dysen i maskinen.
2. Vikl sugeslangen omkring maskinen, og fastgør den med fastgørelsesbåndene til opbevaring af sugeslange.
3. Opbevar maskinen på et tørt sted.

Transport

⚠ FORSIGTIG

Tilsidesættelse af vægten

Fare for tilskadekomst og beskadigelse

Vær opmærksom på apparatets vægt ved transport og opbevaring.

1. Ved transport i køretøjer sikres maskinen mod at glide eller vælte iht. til de gældende retningslinjer.

Manuel transport

1. Løft og bær maskinen i bæregrebet.

Transport i køretøjer

1. Maskinen sikres mod at glide eller vælte.

Pleje og vedligeholdelse

Maskine og tilbehør

1. Maskinen og tilbehørsdelene af plast skal plejes med en almindelig plastrens.
2. Beholder og tilbehør skylles med vand efter behov og tørres før videre anvendelse.
3. Kontrollér regelmæssigt ladekontakter for snavs, og rengør dem om nødvendigt.

Rengøring af patronfilter

Obs

Anbefaling: Udskift patronfilteret 1 gang om året.

1. Åbn maskinen, se kapitlet Montering.

Figur M

2. Afmonter patronfilteret.

Figur N

3. Rengør patronfilteret efter behov under rindende vand, gnid og børst det ikke.

Figur O

4. Lad patronfilteret tørre helt, inden det monteres igen.

Figur P

5. Monter patronfilteret.
6. Luk maskinen, se kapitlet *Montering*.

Udskiftning af filterpose

1. Åbn maskinen, se kapitlet *Montering*.
2. Tag filterposen ud.

Figur Q

3. Sæt en ny filterpose i.
4. Luk maskinen, se kapitlet *Montering*.

Hjælp ved fejl

Fejl skyldes ofte enkle årsager, som du selv kan afhjælpe ved hjælp af følgende oversigt. I tvivlstilfælde eller ved fejl, der ikke nævnes her, skal du kontakte den autoriserede kundeservice.

Fejl

Maskinen kører ikke

Batteripakken sidder ikke korrekt i holderen til batteripakke.

1. Skub batteripakken i holderen til batteripakke, til den går i indgreb.

Obs

Fjern batteriet igen, hvis det er nødvendigt, og indsæt det igen, indtil det klikker på plads.

Batteripakkens opladningstilstand (se display) er for lav.

1. Oplad batteripakken.

Batteripakke eller ladeaggregat defekt.

1. Udskift batteripakke eller ladeaggregat.

Maskinen stopper pludseligt

Maskine / batteripakke overophedet.

1. Vent, til maskinen / batteripakken er kølet af.

Beholder er fyldt med vand, så svømmeren aktiveres.

1. Tøm beholderen.

Patronfilteret er gennemvædet, så svømmeren aktiveres.

1. Udskift patronfilteret med et tørt patronfilter, eller fjern patronfilteret, lad det tørre, og sæt det i igen, se kapitel *Rengøring af patronfilter*.

Sugekraften aftager

Polster- eller fugedyse, håndgreb eller sugeslange er tilstoppet.

1. Kontrollér polster- eller fugedyse, håndgreb og sugeslange, og rengør om nødvendigt.

Patronfilteret er snavset.

1. Rengør patronfilteret, se *Rengøring af patronfilter*.

Filterposen er fuld.

1. Udskift filterposen, se *Udskiftning af filterpose*.

Svømmeren blev aktiveret ved at rykke eller ryste maskinen.

1. Sluk for maskinen, og vent til sugeturbinen stopper. Tænd for maskinen igen.

Garanti

I de enkelte lande gælder de af vore forhandlere fastlagte garantibetingelser. Eventuelle fejl på maskinen afhjælpes gratis inden for garantien, såfremt fejlen kan tilskrives en materiale- eller produktionsfejl. Hvis du ønsker at gøre garantien gældende, bedes du henvende dig til sin forhandler eller nærmeste kundeservice medbringende kvittering for købet. (Se adressen på bagsiden)

Tekniske data

WD 1 Compact Battery

Elektrisk tilslutning

Batterispænding	V	18
Kapslingsklasse		IPX4
Beskyttelsesklasse		III
Nominel effekt	W	230

Mål og vægt

Vægt	kg	3,5
Længde	mm	386
Bredde	mm	279
Højde	mm	312

Der tages forbehold for tekniske ændringer.

Indhold

Generelle merknader.....	45
Sikkerhetsanvisninger.....	45
Forskriftsmessig bruk.....	47
Miljøvern.....	47
Kundeservice.....	47
Tilbehør og reservedeler.....	47
Leveringsomfang.....	47
Beskrivelse av apparatet.....	47
Montering.....	47
Igangsetting.....	47
Betjening.....	47
Transport.....	48
Stell og vedlikehold.....	48
Utbedring av feil.....	48
Garanti.....	49
Tekniske spesifikasjoner.....	49

Generelle merknader



Før du tar i bruk apparatet første gang, må du lese og følge sikkerhetshenvisningene, den originale bruksanvisningen, de vedlagte sikkerhetshenvisningene for batteripakken og den vedlagte originale bruksanvisningen for batteripakken/standardladeren. Følg anvisningene. Oppbevar heftene til senere bruk eller for annen eier.

I tillegg til instruksene i denne bruksanvisningen må du ta hensyn til de generelle forskrifter vedrørende sikkerhet og forebygging av ulykker.

Sikkerhetsanvisninger

Risikonivå

⚠ **FARE**

- Anvisning om en umiddelbar truende fare som kan føre til store personskader eller til død.

⚠ **ADVARSEL**

- Anvisning om en mulig farlig situasjon som kan føre til store personskader eller til død.

⚠ **FORSIKTIG**

- Anvisning om en mulig farlig situasjon som kan føre til mindre personskader.

OBS

- Anvisning om en mulig farlig situasjon som kan føre til materielle skader.

Generelle sikkerhetsinstrukser

⚠ **FARE** • Fare for kvelning. Hold innpakningsfolien vekke fra barn.

⚠ **ADVARSEL** • Bruk apparatet slik det er tiltenkt. Ta hensyn til lokale omstendigheter og vær obs. på tredjeperson, særlig barn når du arbeider med apparatet. • Personer med reduserte fysiske, sensoriske eller mentale evner, eller med mangel på erfaring og kunnskap, kan bare bruke apparatet under korrekt tilsyn av eller med instruksjon fra en sikkerhetsansvarlig person og dermed forstår farene ved apparatet. • Apparatet skal bare brukes av personer som har fått opplæring i bruk av apparatet eller kan dokumentere evner til bruk, og som uttrykkelig har fått i oppdrag å bruke apparatet. • Barn må ikke betjene apparatet. • Barn over 8 år kan bruke

apparatet dersom de har fått opplæring i dette av en person som er ansvarlig for sikkerheten eller dersom de er under tilsyn og har forstått farene ved apparatet. • Barn skal holdes under tilsyn for å sikre at de ikke leker med apparatet. • Barn må alltid være under tilsyn når de rengjør med eller vedlikeholder apparatet.

△ FORSIKTIG • Sikkerhetsinnretningen er til din egen beskyttelse. Sikkerhetsinnretningene må aldri endres eller omgås.

Bruk

△ FARE

- Det er forbudt å bruke apparatet i eksplosjonsfarlige områder.
- Eksplosjonsfare
- Ikke sug opp brennbar gass, væske eller brennbart støv.
- Ikke sug opp reaktivt metallstøv (f.eks. aluminium, magnesium eller sink).
- Ikke sug opp ufortynnet lut eller syre.
- Ikke sug opp brennende eller glødende gjenstander. Disse stoffene kan dessuten angripe materialene i apparatet.

△ ADVARSEL

- Fare for personskader. Sug ikke med dysen og sugerøret i nærheten av hodet.

△ FORSIKTIG

- Apparatet må ikke være uten tilsyn når det er i drift.
- Ulykker og skade pga. at apparatet velter. Stå stødig ved alt arbeid med eller på apparatet.

OBS

- Beskytt apparatet mot ekstreme værforhold, fuktighet og varme.
- Sug aldri uten filter det kan skade apparatet.

Stell og vedlikehold

Merknad

- Slå apparatet av før alt stell og vedlikeholdsarbeid, og ta ut batteriet.

△ FORSIKTIG

- Reparasjonsarbeid og arbeid på elektriske moduler skal kun utføres av autorisert kundeservice.

△ ADVARSEL

- Apparatet inneholder elektriske komponenter og skal ikke rengjøres under rennende vann.

OBS

- Bruk ikke skuremidler eller glass- og universalrengjøringsmidler ved rengjøringen.
- Ta batteriet ut av apparatet dersom det er lenge til neste gang det skal brukes.
- Når batteriet er oppbrukt, skal det tas ut av apparatet og kastes i henhold til forskriftene.

Transport

⚠ FORSIKTIG

- **Vær oppmerksom på apparatets vekt, slik at du unngår uhell eller personskader ved transport.**

Forskriftsmessig bruk

Apparatet skal kun brukes til private formål. Dette apparatet skal brukes som universalsuger, i henhold til beskrivelsene og sikkerhetsinstruksene i denne bruksanvisningen.

Aske og sot må ikke suges opp med dette apparatet. For drift kreves det en batteripakke av KÄRCHER Battery Power (+)-plattformen med 18 V nominell spenning og en passende KÄRCHER-lader med 18 V nominell spenning. "Settvariantene" inneholder batteripakke og lader.

Batteripakker og ladere som ikke følger med leveringen eller som trengs i tillegg, kan fås som tilleggsutstyr.

Merknad

Produsenten er ikke ansvarlig for eventuelle skader forårsaket av ikke-forskriftsmessig eller feil bruk.

Miljøvern



Materialet i emballasjen kan resirkuleres. Kvitt deg med emballasjen på miljøvennlig måte.



Elektriske og elektroniske apparater inneholder verdifulle resirkulerbare materialer og ofte deler batterier, batteripakker eller olje. Disse kan utgjøre en potensiell fare for helse og miljø ved feil bruk eller feil avfallsbehandling. Disse delene er imidlertid nødvendige for korrekt drift av apparatet. Apparater merket med dette symbolet skal ikke kastes i husholdningsavfall.

Anvisninger om innhold (REACH)

Aktuelle informasjon om stoffene i innholdet finner du under: www.kaercher.com/REACH

Kundeservice

Ved eventuelle spørsmål eller feil, kan vår KÄRCHER-avdeling hjelpe deg videre.

Tilbehør og reservedeler

Bruk bare originalt tilbehør og originale reservedeler; de garanterer for en sikker og problemfri drift av apparatet. Informasjon om tilbehør og reservedeler finner du på www.kaercher.com.

Leveringsomfang

Apparatets leveringsomfang er vist på emballasjen. Kontroller at innholdet i pakken er komplett når du pakker ut. Manglende tilbehør eller transportskader skal meldes til forhandleren.

Beskrivelse av apparatet

Figur A

- ① Sugelangetilkobling
- ② Plass for batteriet
- ③ Frigjøringsknapp batteri
- ④ Bryter (på / av)

- ⑤ Bærehåndtak
- ⑥ Blåsetilkobling
- ⑦ Festebånd for oppbevaring av sugeslangen
- ⑧ Tilkobling tilbehør
- ⑨ Beholderlås
- ⑩ Beholder
- ⑪ Polsterdyse
- ⑫ Fugedyse
- ⑬ Håndtak
- ⑭ Sugeslange
- ⑮ *Batteri
- ⑯ *Lader
- ⑰ Patronfilter
- ⑱ Filterpose

* ekstrautstyr

Montering

Åpne apparatet

Figur B

1. Åpne beholderlåsen.
2. Ta av toppen på apparatet på bærehåndtaket.

Lukke apparatet

Figur C

1. Sett toppen av apparatet på beholderen.
2. Lukk beholderlåsen.

Igangsetting

Koble til tilbehør

Figur D

1. Trykk sugeslangen inn i sugeslangetilkoblingen til den går i inngrep.
 - a Den tas av ved å trykke inn holdemekanismen og trekke sugeslangen av.

2. Koble sugemunnstykket til håndtaket.

Figur F

3. Koble fugedysen til håndtaket.

Sette inn batteriet

Figur G

1. Skyv batteriet inn i batteriholderen ovenfra til batteriet går i inngrep.

OBS

Bruk bare batteripakker fra KÄRCHER Battery Power (+)-plattformen med 18 V nominell spenning.

Slå apparatet på

Figur H

1. Trykk på I-tasten for å slå apparatet på. Suge eller blåsefunksjonen blir slått på.

Betjening

OBS

Skader på apparatet

Patronfilteret skal alltid være satt inn under arbeidet, både ved tørr og våtsuging.

Tørrsuging

OBS

Skade på patronfilteret

Ved bytte fra våt- til tørrsuging kan et vått patronfilter sette seg fast og bli ubrukbart.

La patronfilteret tørke godt før tørrsuging, eller sett inn et tørt patronfilter.

Bytt patronfilter ved behov.

1. Sett inn filterposen ved suging av finstøv.
- Fyllingsgraden på filterposen avhenger av hvor mye smuss som er sugd opp.
- Ved finstøv, sand, osv., må filterposen byttes oftere.
- Innsatte filterposer kan sprekke. Bytt filterpose i tide.

Våtsuging

OBS

Skader på grunn av fuktighet

Ikke bruk filterpose ved våtsuging.

Merknad

Dersom beholderen er full, stenger flottøren sugeåpningen, og apparatet kjører med økt turtall.

Slå apparatet umiddelbart og tøm beholderen.

1. Sett poster- eller fugedysen på håndtaket ved oppsuging av fuktighet, se kapittel Koble til tilbehør.

Blåsing

Rengjøring av steder det er vanskelig å nå eller der det ikke er mulig å suge, f.eks. løv fra grusbred.

Figur I

1. Sett sugeslangen inn i blåstilkoblingen til sugeslangen går i inngrep.

Avslutte driften

Figur H

1. Trykk på 0-tasten for å slå apparatet av.

Figur J

2. Skyv frigjøringsknappen for batteriet fremover og trekk batteriet opp fra batteriholderen.
3. Lad batteripakken om nødvendig, se bruksanvisningen til batteripakken og laderen.

Tøm beholderen

Figur K

1. Åpne apparatet, se kapittel Montering.
2. Tøm beholderen.
3. Lukk apparatet, se kapittel Montering.

Oppbevare apparatet

Figur L

1. Oppbevar polster- og fugedysen på apparatet.
2. Vikle sugesangen rundt apparatet og fest det med festebåndene for oppbevaring av sugeslangen.
3. Oppbevar apparatet i et tørt rom.

Transport

⚠ FORSIKTIG

Ved ignorering av vekten

Fare for personskader og materielle skader

Ta hensyn til apparatets vekt ved transport og lagring.

1. Ved transport i kjøretøy må maskinen sikres mot å skli og velte i henhold til gjeldende retningslinjer.

Transport for hånd

1. Løft og bær apparatet i bærehåndtaket.

Transport i kjøretøy

1. Sikre apparatet så det ikke kan skli eller velte.

Stell og vedlikehold

Apparat og tilbehør

1. Bruk et vanlig rengjøringsmiddel til kunststoff på apparatet og tilbehørsdeler av kunststoff.
2. Rengjør beholderen og tilbehøret med vann ved behov, og la det tørke før apparatet brukes på nytt.
3. Kontroller ladekontaktene regelmessig for smuss, og rengjør dem om nødvendig.

Rengjøre patronfilteret

Merknad

Anbefaling: Skift patronfilteret en gang i året.

1. Åpne apparatet, se kapittel Montering.

Figur M

2. Ta ut patronfilteret.

Figur N

3. Rengjør patronfilteret med rennene vann ved behov. Må ikke gnis eller børstes.

Figur O

4. La patronfilteret tørke fullstendig før det settes inn igjen.

Figur P

5. Sett inn patronfilteret.
6. Lukk apparatet, se kapittel Montering.

Skifte filterpose

1. Åpne apparatet, se kapittel Montering.
2. Ta ut filterposen.

Figur Q

3. Sett inn en ny filterpose.
4. Lukk apparatet, se kapittel Montering.

Utbedring av feil

Feil har oftest enkle årsaker som du selv kan utbedre ved hjelp av følgende oversikt. I tvilstilfeller, eller ved driftsforstyrrelser som ikke er nevnt her, kan du kontakte vår autoriserte kundeservice.

Feil

Maskinen går ikke

Batteriet sitter ikke riktig i batteriholderen.

1. Skyv batteriet inn i batteriholderen til det går i inngrep.

Merknad

Ta ut batteripakken om nødvendig, og sett den inn igjen til den klikker på plass.

Ladenivået for batteripakken (se displayet) er for lavt.

1. Lad opp batteripakken. Batteriet eller laderen er defekt.
1. Bytt batteriet eller laderen.

Apparatet slår seg av

Apparatet / batteriet er overopphetet.

1. Vent til apparatet / batteriet har kjølt seg ned. Beholderen er full av vann, derfor aktiveres flottøren.
1. Tøm beholderen.

Patronfilteret er gjennomvått, derfor aktiveres flottøren.

1. Skift ut patronfilteret med et tørt patronfilter, eller ta ut patronfilteret, tørk det og sett det inn igjen. Se kapittel Rengjøre patronfilteret.

Sugekraften blir svakere

Polster- eller fugedysen, håndtaket eller sugeslangen er tilstoppet.

1. Kontroller polster- eller fugedysen, håndtaket eller sugeslangen, rengjør om nødvendig. Patronfilteret er skittent.

1. Rengjør patronfilteret, se Rengjøre patronfilteret.

Filterposen er full.

1. Bytt filterpose, se Skifte filterpose.

Flottøren ble aktivert ved at det ble rykket i eller ristet på apparatet.

1. Slå av apparatet og vent til sugeturbinen står stille.

Slå på apparatet igjen.

Garanti

Vår ansvarlige salgsorganisasjon for det enkelte land har utgitt garantibetingelsene som gjelder i det aktuelle landet. Eventuelle feil på apparatet repareres gratis i garantitiden dersom disse kan føres tilbake til material- eller produksjonsfeil. Ved behov for garantireparasjoner, vennligst henvend deg med kjøpskvitteringen til din forhandler eller nærmeste autoriserte kundeservice. (Se adresse på baksiden)

Tekniske spesifikasjoner

WD 1 Compact Battery

Elektrisk tilkobling

Batterispenning	V	18
Beskyttelsesgrad		IPX4
Beskyttelsesklasse		III
Nominell effekt	W	230

Mål og vekt

Vekt	kg	3,5
Lengde	mm	386
Bredde	mm	279
Høyde	mm	312

Med forbehold om tekniske endringer.

Innehåll

Allmän information	49
Säkerhetsinformation	49
Avsedd användning	51
Miljöskydd	51
Kundservice	51
Tillbehör och reservdelar	51
Leveransens omfangning	51
Maskinbeskrivning	52
Montering	52
Idrifttagning	52
Manövrering	52
Transport	53
Skötsel och underhåll	53
Hjälp vid störningar	53
Garanti	53
Tekniska data	53

Allmän information



Innan du använder maskinen för första gången ska du läsa igenom och följa denna originalbruksanvisning och dessa säkerhetsanvisningar samt de säkerhetsanvisningar och originalbruksanvisningen som medföljer batteripaketet/standardladdaren. Följ anvis-

ningarna. Spara texterna för senare bruk eller för nästa ägare. Förutom anvisningarna i bruksanvisningen ska lagstiftarens allmänna säkerhets- och skyddsföreskrifter följas.

Säkerhetsinformation

Riskenivåer

⚠ FARA

- Varnar om en omedelbart överhängande fara som kan leda till svåra personskador eller dödsfall.

⚠ VARNING

- Varnar om en möjligen farlig situation som kan leda till svåra personskador eller dödsfall.

⚠ FÖRSIKTIGHET

- Varnar om en möjligen farlig situation som kan leda till lättare personskador.

OBSERVERA

- Varnar om en möjligen farlig situation som kan leda till materiella skador.

Allmänna säkerhetsanvisningar

△ **FARA** ● Kvävningsrisk. Håll förpackningsfolier utom räckhåll för barn.

△ **VARNING** ● Använd endast maskinen enligt bestämmelserna. Ta hänsyn till lokala förhållanden när du arbetar med maskinen och var försiktig när folk befinner sig i närheten, framför allt barn. ● Personer med nedsatta fysiska, sensoriska eller mentala förmågor eller med bristande erfarenhet och kunskap får endast använda maskinen om de befinner sig under kompetent uppsikt, eller har instruerats av en person som ansvarar för deras säkerhet om hur maskinen används på ett säkert sätt, och om de har förstått de risker som är förknippade med användningen av maskinen. ● Maskinen får endast användas av personer som instruerats i hur den fungerar eller tydligt visat att de klarar av att hantera den och uttryckligen fått uppdraget att använda den.

● Maskinen får inte användas av barn. ● Barn över minst 8 år får använda maskinen om en person som ansvarar för deras sä-

kerhet håller dem under ordentlig uppsikt, instruerar dem i hur maskinen används och förklarar vilka risker som är förknippade med användningen av maskinen. ● Håll uppsikt över barn för att vara säkra på att de inte leker med maskinen. ● Barn får rengöra och underhålla maskinen om de hålls under uppsikt.

△ **FÖRSIKTIGHET** ● Säkerhetsanordningarna är till för att skydda dig. Ändra eller kringgå aldrig säkerhetsanordningar.

Drift

△ **FARA**

- Det är förbjudet att använda maskinen i explosionsfarliga områden.
- Explosionsrisk
- Sug inte upp brännbara gaser, vätskor eller damm.
- Sug inte upp reaktivt metalldamm (t.ex. aluminium, magnesium eller zink).
- Sug inte upp utspädd lut eller utspädda syror.
- Sug inte upp brännande eller glödande föremål. Dessa ämnen kan dessutom angripa materialen i maskinen.

△ **VARNING**

- Risk för personskador. Sug inte i närheten av huvudet med munstycke och sugrör.

△ FÖRSIKTIGHET

- Lämna aldrig maskinen oövervakad medan den är i drift.
- Olyckor eller skador om maskinen tippar. Kontrollera att maskinen står stadigt innan du påbörjar arbeten med eller vid maskinen.

OBSERVERA

- Skydda maskinen mot extrem väderlek, fukt och värme.
- Sug aldrig utan filter, då detta kan skada maskinen.

Skötsel och underhåll

Hänvisning

- Stäng av maskinen före alla rengörings- och underhållsarbeten och ta bort batteripaketet.

△ FÖRSIKTIGHET

- Låt endast auktoriserad kundtjänst genomföra reparationer och arbeten på elektriska komponenter.

△ VARNING

- Maskinen innehåller elektriska komponenter och får aldrig rengöras under rinnande vatten.

OBSERVERA

- Använd inga skurmedel, glas eller universalrengöringsmedel.
- Ta ut batteripaketet ur maskinen om du inte ska använda den på en längre tid.
- Ta ut förbrukade batteripaket ur maskinen och avfallshante-

ra dem enligt gällande bestämmelser.

Transport

△ FÖRSIKTIGHET

- Observera maskinens vikt under transport för att undvika olyckor eller skador.

Avsedd användning

Denna maskin får endast användas i privata hushåll. Maskinen är avsedd att användas som multifunktions-sug enligt beskrivningarna och säkerhetsanvisningarna i denna bruksanvisning.

Maskinen får inte användas till att suga upp aska eller sot.


För drift krävs ett batteripaket från KÄRCHER Battery Power (+) -plattform med 18 V märkspänning och en lämplig KÄRCHER laddare med 18 V märkspänning. "Ställvarianterna" inkluderar batteripaketet och laddaren.


Uppladdningsbara batterier och laddare som inte ingår i leveransen eller som dessutom behövs finns att tillgå som tillbehör.

Hänvisning

Tillverkaren ansvarar inte för skador som orsakas av annan användning än den avsedda eller genom felaktig manövrering.

Miljöskydd

 Förpackningsmaterialen kan återvinnas. Avfallshandtera förpackningar på ett miljövänligt sätt.

 Elektriska och elektroniska maskiner innehåller ofta värdefulla återvinningsbara material och komponenter såsom engångsbatterier, uppladdningsbara batterier och olja, som vid felaktig användning eller felaktig avfallshantering kan utgöra en potentiell risk för människors hälsa och för miljön.

Dessa komponenter är dock nödvändiga för att maskinen ska kunna arbeta korrekt. Maskiner som märkts med denna symbol får inte kastas i hushållssoporna.

Information om ämnen (REACH)

Aktuell information om ämnen finns på: www.kaercher.com/REACH

Kundservice

Vid frågor eller störningar hjälper vår KÄRCHER-filial gärna till.

Tillbehör och reservdelar

Använd endast originaltillbehör och originalreservdelar, så att en säker och störningsfri drift av maskinen är garanterad.

Information om tillbehör och reservdelar finns på www.kaercher.com.

Leveransens omfattning

Maskinens leveransomfattning är avbildad på förpackningen. Kontrollera att innehållet i leveransen är fullständigt. Kontakta din försäljare om något tillbehör saknas eller om det finns transportskador.

Maskinbeskrivning

Bild A

- 1 Sugslangsanslutning
- 2 Batteripaketets fäste
- 3 Batteripaketets frigöringsknapp
- 4 Maskinens strömbrytare (På/Av)
- 5 Bärhandtag
- 6 Luftanslutning
- 7 Fästband för sugslangsförvaring
- 8 Tillbehörshållare
- 9 Behållarens förregling
- 10 Behållare
- 11 Möbelmunstycke
- 12 Fogmunstycke
- 13 Handtag
- 14 Sugslang
- 15 *Batteripaket
- 16 *Laddare
- 17 Patronfilter
- 18 Filterpåse

* tillval

Montering

Öppna maskinen

Bild B

1. Öppna behållarens förreglingar.
2. Ta av maskinhuvudet i bärhandtaget.

Stänga maskinen

Bild C

1. Sätt maskinhuvudet på behållaren.
2. Stäng behållarens förreglingar.

Idrifttagning

Ansluta tillbehör

Bild D

1. Tryck in sugslangen i sugslangsanslutningen på maskinen tills den hakar i.
 - a Ta loss den genom att trycka på spärren och dra ut sugslangen.

2. Anslut sugmunstycket till handtaget.

Bild F

3. Anslut fogmunstycket till handtaget.

Sätta in batteripaket

Bild G

1. Skjut in batteripaketet uppifrån i batteripaketets fäste, tills batteripaketet hakar i.

OBSERVERA

Använd endast batteripaket från KÄRCHER Battery Power (+)-plattformen med 18 V märkspänning.

Koppla till maskinen

Bild H

1. Tryck på knapp I för att starta maskinen. Sug- eller blåsfunctjonen startas.

Manövrering

OBSERVERA

Skador på maskinen

Arbeta alltid med isatt patronfilter, både vid våt- och torrsugning.

Torrsugning

OBSERVERA

Skador på patronfiltret

Vid växling från våt- till torrsugning kan att vått patronfilter tappas till och bli oanvändbart.

Låt patronfiltret torka ordentligt före torrsugning eller byt ut det mot ett torrt.

Byt patronfilter vid behov.

1. Sätt i filterpåsen om maskinen ska användas för uppsugning av fint damm.
 - Filterpåsens uppsamlingsförmåga beror på smutsen som suggs upp.
 - Vid fint damm, sand osv. måste filterpåsen bytas oftare.
 - Tilltäppta filterpåsar kan spricka, byt därför filterpåsen i god tid.

Våtsugning

OBSERVERA

Skador på grund av fukt

Använd ingen filterpåse vid våtsugning.

Hänvisning

Om behållaren är full stängs sugöppningen av en flottör och sugturbinen går med högre varvtal.

Stäng genast av maskinen och töm behållaren.

1. För att suga upp fukt eller vätska sätter du möbel- eller fogmunstycket på handtaget, se kapitel Ansluta tillbehör.

Blåsfunktion

Rengöring av svåråtkomliga ställen eller på platser där uppsugning inte kan utföras, t.ex. löv i en grusbädd.

Bild I

1. Stick in sugslangen i luftanslutningen tills sugslangen hakar i.

Avsluta driften

Bild H

1. Tryck på knapp 0 för att stänga av maskinen.

Bild J

2. Skjut batteripaketets frigöringsknapp uppåt och dra ut batteripaketet uppåt ur batteripaketets fäste.
3. Ladda batteriet om det behövs, se bruksanvisningarna för batteripaketet och laddaren.

Tömma behållaren

Bild K

1. Öppna maskinen, se kapitel Montering.
2. Töm behållaren.
3. Stäng maskinen, se kapitel Montering.

Förvara maskinen

Bild L

1. Förvara möbel- och fogmunstycket på maskinen.
2. Linda sugslangen runt maskinen och fäst den med fästbanden för sugslangsförvaring.
3. Förvara maskinen torrt.

Transport

△ FÖRSIKTIGHET

Bristande hänsyn till vikt

Risk för personskador och materialskador

Ta hänsyn till maskinens vikt vid transport och förvaring.

1. Vid transport i fordon ska maskinen säkras så att den inte kan halka och välta enligt gällande riktlinjer.

Transport per hand

1. Lyft upp maskinen i bärhandtaget och bär den.

Transport i fordon

1. Säkra maskinen så att den inte kan glida eller tippa.

Skötsel och underhåll

Maskin och tillbehör

1. Maskinen och tillbehören av plast kan rengöras med vanligt plastrengöringsmedel.
2. Skölj av behållaren och tillbehören med vatten om så behövs och torka före vidare användning.
3. Kontrollera regelbundet om laddningskontaktarna är smutsiga och rengör dem vid behov.

Rengöra patronfiltret

Hänvisning

Rekommendation: Byt patronfilter 1 gång per år.

1. Öppna maskinen, se kapitel Montering.

Bild M

2. Demontera patronfiltret.

Bild N

3. Rengör patronfiltret vid behov under rinnande vatten, skrubba eller borsta inte av det.

Bild O

4. Låt patronfiltret torka helt innan det sätts tillbaka.

Bild P

5. Montera patronfiltret.
6. Stäng maskinen, se kapitel Montering.

Byta filterpåse

1. Öppna maskinen, se kapitel Montering.
2. Ta ut filterpåsen.

Bild Q

3. Sätt i ny filterpåse.
4. Stäng maskinen, se kapitel Montering.

Hjälp vid störningar

Störningar har ofta enkla orsaker, som du kan åtgärda på egen hand med hjälp av översikten nedan. I tvek-

samma fall eller vid störningar som inte anges här, kontakta auktoriserad kundtjänst.

Störningar

Maskinen fungerar inte

Batteripaketet sitter inte korrekt i batteripaketets fäste.

1. Skjut in batteripaketet i hållaren tills det hakar fast.

Hänvisning

Ta om nödvändigt ut batteriet igen och sätt in det tills det klickar på plats.

Batteripaketets laddningstillstånd (se displayen) är för lågt.

1. Ladda upp batteripaketet.

Batteripaketet eller laddaren defekt.

1. Byt ut batteripaketet eller laddaren.

Maskinen stänger av sig själv

Maskinen/batteripaketet har överhettats.

1. Vänta tills maskinen/batteripaketet har svalnat.

Behållaren är full av vatten och utlöser därmed flottören.

1. Töm behållaren.

Patronfiltret är helt genomblött och utlöser därmed flottören.

1. Byt ut patronfiltret mot ett torrt patronfilter eller ta bort patronfiltret, torka och sätt tillbaka det igen, se kapitlet Rengöra patronfiltret.

Sugkraften minskar

Möbel- eller fogmunstycket, handtaget eller sugslangen är tilltäppta.

1. Kontrollera och rengör vid behov möbel- eller fogmunstycket, handtaget eller sugslangen.

Patronfiltret är smutsigt.

1. Rengör patronfiltret, se Rengöra patronfiltret.

Filterpåsen är full.

1. Byt filterpåse, se Byta filterpåse.

Flottören aktiverades genom ryckig rörelse eller skakning av maskinen.

1. Stäng av maskinen och vänta tills sugturbinen stannar. Tillkoppla maskinen igen.

Garanti

I respektive land gäller de garantivillkor som publicerats av våra auktoriserade distributörer. Eventuella fel på maskinen repareras utan kostnad inom garantifristen, under förutsättning att det orsakats av ett material- eller tillverkningsfel. I frågor som gäller garantin ska du vända dig med kvitto till inköpsstället eller närmaste auktoriserad kundtjänst.
(Se baksidan för adress)

Tekniska data

WD 1 Compact Battery

Elanslutning		
Batterispänning	V	18
Kapslingsklass		IPX4
Skyddsklass		III
Märkeffekt	W	230
Mått och vikter		
Vikt	kg	3,5
Längd	mm	386
Bredd	mm	279
Höjd	mm	312

Med förbehåll för tekniska ändringar.

Sisältö

Yleisiä ohjeita	54
Turvaohjeet.....	54
Määräystenmukainen käyttö	56
Ympäristönsuojelu	56
Asiakaspalvelu	56
Lisävarusteet ja varaosat	56
Toimituksen sisältö	56
Laitekuvaus	56
Asennus	56
Käyttöönotto	56
Käyttö	57
Kuljetus.....	57
Hoito ja huolto	57
Ohjeita häiriötilanteissa	57
Takuu.....	58
Tekniset tiedot	58

Yleisiä ohjeita



Lue ennen laitteen ensimmäistä käyttöä nämä turvallisuusohjeet, tämä alkuperäinen käyttöohje, akun mukana toimitettavat turvallisuusohjeet ja akun/yleislaturin mukana toimitettava alkuperäinen käyttöohje. Menettele niiden mukaisesti. Säilytä ohjeet myöhempää käyttöä tai laitteen seuraavaa omistajaa varten. Käyttöohjeen ohjeiden lisäksi sinun on noudatettava lakimääräisiä yleisiä turvallisuus- ja tapaturmantorjuntamääräyksiä.

Turvaohjeet

Vaarallisuusasteet

⚠ **VAARA**

- *Huomautus välittömästi uhkaavasta vaarasta, joka voi aiheuttaa vakavan ruumiinvamman tai johtaa kuolemaan.*

⚠ **VAROITUS**

- *Huomautus mahdollisesta vaarallisesta tilanteesta, joka*

voi aiheuttaa vakavan ruumiinvamman tai voi johtaa kuolemaan.

⚠ **VARO**

- *Huomautus mahdollisesta vaarallisesta tilanteesta, joka voi aiheuttaa vähäisiä vammoja.*

HUOMIO

- *Huomautus mahdollisesta vaarallisesta tilanteesta, joka voi aiheuttaa aineellisia vahinkoja.*

Yleiset turvallisuusohjeet

⚠ **VAARA** • *Tukehtumisvaara. Pidä pakkauskalvot pois lasten ulottuvilta.*

⚠ **VAROITUS** • *Käytä laitetta vain määräysten mukaisesti. Ota huomioon paikalliset olosuhteet ja varo laitteella työkennellessäsi muita ihmisiä, erityisesti lapsia.* • *Henkilöt, joilla on vajavaiset ruumiilliset, aistilliset tai henkiset ominaisuudet tai puutteita kokemuksessa ja tietämyksessä, saavat käyttää tätä laitetta vain siinä tapauksessa, että he ovat oikein valvonnan alaisia tai ovat saaneet opastuksen heidän turvallisuudesta vastaavan henkilön toimesta laitteen turvalliseen käyttämiseen ja ovat ymmärtäneet sen käyttöön liittyvät vaarat.* • *Vain henkilöt, jotka ovat saaneet opastuksen laitteen käsittelyyn tai jotka ovat todista-*

neet kykenevänsä sen käyttöön ja joille se nimenomaisesti annettu tehtäväksi, saavat käyttää laitetta. • Lapset eivät saa käyttää laitetta. • Vähintään 8-vuotiaat lapset saavat käyttää laitetta, jos heidän turvallisuudesta vastaava henkilö on antanut heille opastuksen laitteen käyttämiseen, tai jos he ovat oikein valvonnan alaisia ja ovat ymmärtäneet käytöstä aiheutuvat vaarat. • Valvo lapsia sen varmistamiseksi, että he eivät leiki laitteella. • Lapset saavat suorittaa puhdistusta ja käyttäjähuoltoa vain valvonnan alaisina. **△ VARO** • Turvalaitteita on sinun turvallisuutesi vuoksi. Älä koskaan muuta tai ohita turvalaitteita.

Käyttö

△ VAARA

- Käyttö räjähdysvaarallisilla alueilla on kielletty.
 - Räjähdyksivaara
 - Älä imuroi syttyviä kaasuja, nesteitä tai pölyjä.
 - Älä imuroi reaktiivisia metallipölyjä (esim. alumiinia, magnesiumia tai sinkkiä).
 - Älä imuroi ohentamattomia emäksiä tai happoja.
 - Älä imuroi palavia tai hehkuvia esineitä.
- Nämä aineet voivat lisäksi heikentää laitteessa käytettäviä materiaaleja.

△ VAROITUS

- Loukkaantumisvaara. Älä imuroi suuttimella ja imuputkella pään läheisyydessä.

△ VARO

- Älä jätä laitetta koskaan käytön aikana ilman valvontaa.
- Laitteen kaatuminen aiheuttaa onnettomuuksia tai vaurioita. Seisontavakavuus on varmistettava ennen kaikkia töitä laitteessa ja sen ympärillä.

HUOMIO

- Suojaa laite äärimmäisiltä sääoloilta, kosteudelta ja kuumuudelta.
- Älä imuroi koskaan ilman suodatinta, laite voi vaurioitua.

Hoito ja huolto

Huomautus

- Kytke laite pois päältä ennen kaikkia hoito- ja huoltotöitä ja irrota akku.

△ VARO

- Anna korjaustyöt ja työt sähköisissä rakenneosissa vain valtuutetun asiakaspalvelun suorittaviksi.

△ VAROITUS

- Laitteessa on sähköisiä rakenneosia, eikä sitä saa puhdistaa juoksevalla vedellä.

HUOMIO

- Älä käytä puhdistukseen hankaavia pesuaineita, lasin- tai yleispesuaineita.

- **Poista akkupaketti laitteesta, jos et käytä sitä pitkään aikaan.**
- **Poista käytetty akkupaketti laitteesta, ja hävitä se määräysten mukaisesti.**

Kuljetus

⚠ VARO

- **Onnettomuuksien ja loukkaantumisten välttämiseksi kuljetuksen aikana on kiinnitettävä huomiota laitteen painoon.**

Määräystenmukainen käyttö

Käytä laitetta vain yksityisissä kotitalouksissa.

Laitte on tässä käyttöohjeessa mainittujen kuvausten ja turvallisuusohjeiden mukaisesti tarkoitettu käytettäväksi yleisimurina.

Tällä laitteella ei saa imuroida tuhkaa ja ruostetta.

Käyttöä varten tarvitaan KÄRCHER Battery Power (+) Plattform -akkupaketti 18 V:n nimellisjännitteellä ja sopiva KÄRCHER-laturi 18 V:n nimellisjännitteellä. Sarjaversiot sisältävät akun ja laturin.

Toimitukseen sisällytettömiä tai lisäksi tarvittavia akkupaketteja ja latureita on saatavana lisävarusteina.

Huomautus

Valmistaja ei vastaa mahdollisista vaurioista, jotka aiheutuvat ei-tarkoituksenmukaisen käytön tai virheellisen käytön seurauksena.

Ympäristönsuojelu



Pakkausmateriaalit ovat kierrätettäviä. Hävitä pakkaukset ympäristöystävällisesti.



Sähkö- ja elektroniikkalaitteet sisältävät arvokkaita kierrätettäviä materiaaleja tai rakenneosia kuten paristoja, akkuja tai öljyjä, jotka väärin

käsiteltynä tai väärin hävitettynä voivat aiheuttaa mahdollisia vaaroja ihmisten terveydelle ja ympäristölle.

Nämä rakenneosat ovat kuitenkin välttämättömiä laitteen asianmukaista käyttöä varten. Tällä symbolilla merkityt laitteita ei saa hävittää tavallisena talousjätteenä.

Sisältöaineita koskevia ohjeita (REACH)

Päivitettyjä tietoja sisältöaineista löytyy osoitteesta:

www.kaercher.com/REACH

Asiakaspalvelu

Jos sinulla on kysyttävää tai laitteessa on häiriöitä, ota yhteyttä KÄRCHER-toimipaikkaan.

Lisävarusteet ja varaosat

Käytä vain alkuperäisiä lisävarusteita ja alkuperäisiä varaosia, sillä ne varmistavat laitteen turvallisen ja häiriötömän käytön.

Tietoja lisävarusteista ja varaosista löytyy osoitteesta www.kaercher.com.

Toimituksen sisältö

Laitteen toimituksen sisältö on kuvattu pakkauksessa. Tarkasta laitetta pakkauksesta purkaessasi pakkauksen sisällön täydellisyys. Jos lisävarusteita puuttuu tai havaitset kuljetusvahinkoja, ilmoita tästä jälleenmyyjälle.

Laitekuvaus

Kuva A

- ① Imuletkuliitäntä
- ② Akun kiinnityskohta
- ③ Akun vapautuspainike
- ④ Laitekytkin (päälle/pois)
- ⑤ Kantokahva
- ⑥ Puhallusliitäntä
- ⑦ Kiinnityshihna imuletkun säilytystä varten
- ⑧ Lisävarusteiden kiinnitin
- ⑨ Säiliölukko
- ⑩ Säiliö
- ⑪ Verhoilusuuutin
- ⑫ Saumasuutin
- ⑬ Kahva
- ⑭ Imuletku
- ⑮ *Akku
- ⑯ *Laturi
- ⑰ Patruunasuodatin
- ⑱ Suodatinpussi

* valinnainen

Asennus

Laitteen avaaminen

Kuva B

1. Avaa säiliön lukot.
2. Poista laitepää kantokahvasta.

Laitteen sulkeminen

Kuva C

1. Aseta laitepää säiliöön.
2. Sulje säiliön lukot.

Käyttöönotto

Lisävarusteiden liittäminen

Kuva D

1. Työnnä ilmuletkua laitteen imuletkuliitäntään, kunnes se lukkiutuu paikalleen.
 - a Irrota se painamalla lukkoa ja vedä imuletku ulos.
2. Liitä imusuutin kahvaan.

Kuva F

3. Liitä saumasuutin kahvaan.

Akkupaketin asettaminen paikalleen

Kuva G

1. Työnnä akkupakettia ylhäältä päin akkupaketin kiinnityskohtaan, kunnes se lukkiutuu paikalleen.

HUOMIO

Käytä vain KÄRCHER Battery Power (+) Plattform -akkupaketteja, joiden nimellisarvo on 18 V.

Laitteen kytkeminen päälle

Kuva H

1. Paina painiketta I laitteen kytkemiseksi päälle. Imu- tai puhallustoiminto kytkeytyy päälle.

Käyttö

HUOMIO

Laitteavauriot

Työskentele aina patruunasuodatin asetettuna paikalleen sekä märkä- että kuivaimuroinnissa.

Kuivaimurointi

HUOMIO

Patruunasuodattimen vaurioituminen

Märkä patruunasuodatin voi tukkeutua ja tulla käyttökelvottomaksi vaihdettaessa märkäimuroinnista kuivaimurointiin.

Kuivata patruunasuodatin hyvin ennen kuivaimurointia tai vaihda se kuivaan suodattimeen.

Vaihda patruunasuodatin tarvittaessa.

1. Käytä suodatinpussia hienon pölyn imurointiin.
- Suodatinpussin täyttömäärä on riippuvainen imuroitavasta liasta.
- Hienoa pölyä, hiekkaa yms. imuroitaessa suodatinpussi täytyy vaihtaa useammin.
- Tukkeutuneet suodatinpussit voivat haljeta, vaihda suodatinpussi ajoissa.

Märkäimurointi

HUOMIO

Kosteuden aiheuttamat vauriot

Älä käytä suodatinpussia märkäimurointiin.

Huomautus

Jos säiliö on täynnä, uimuri sulkee imuaukon ja laite käy korkeammalla kierrosnopeudella.

Kytke laite heti pois päältä ja tyhjennä säiliö.

1. Kytke verhoilu- tai saumasuutin kahvaan kosteuden tai määrän imuroimiseksi, katso luku Lisävarusteiden liittäminen.

Puhallustoiminto

Vaikeasti saavutettavien paikkojen puhdistamiseen tai paikkojen, missä imurointi ei ole mahdollista, esim. lehtien sora-alustalta.

Kuva I

1. Kytke imuletku puhallusliitäntään, kunnes imuletku lukkiutuu paikalleen.

Käytön lopettaminen

Kuva H

1. Paina painiketta 0 laitteen kytkemiseksi pois päältä.

Kuva J

2. Työnnä akun vapautuspainiketta eteenpäin ja vedä akku irti kiinnityskohdasta ylöspäin.
3. Lataa akku tarvittaessa, katso akun ja laturin käyttöohjeet.

Säiliön tyhjentäminen

Kuva K

1. Avaa laite, katso luku Asennus.
2. Tyhjennä säiliö.
3. Sulje laite, katso luku Asennus.

Laitteen säilytys

Kuva L

1. Niputa verhoilu- ja saumasuutin laitteeseen.

2. Kierrä imuletku laitteen ympärille ja kiinnitä imuletkujen säilytykseen tarkoitetuilla kiinnityshihnoilla.
3. Säilytä laitetta kuivissa tiloissa.

Kuljetus

△ VARO

Jos painoa ei oteta huomioon

Loukkaantumis- ja vaurioitumisvaara

Laitteen paino on otettava kuljetuksessa ja varastoinnissa huomioon.

1. Ajoneuvossa kuljetettaessa varmista laite sovellettavien määräysten mukaisesti liukumisen ja kaatumisen estämiseksi.

Kuljetus käsin

1. Nosta laite ja kannu sitä kahvasta kiinnipitäen.

Kuljetus ajoneuvoissa

1. Varmista laite siirtymistä ja kaatumista vastaan.

Hoito ja huolto

Laite ja lisävarusteet

1. Puhdista laite ja varusteosat tavallisella muovinpuhdistusaineella.
2. Huuhtelee säiliö ja lisävarusteet tarvittaessa vedellä ja anna kuivua ennen käytön jatkamista.
3. Tarkasta säännöllisesti, onko latauskoskettimissa likaa, ja puhdista ne tarvittaessa.

Patruunasuodattimen puhdistus

Huomautus

Suositus: Vaihda patruunasuodatin uuteen kerran vuodessa.

1. Avaa laite, katso luku Asennus.

Kuva M

2. Irrota patruunasuodatin.

Kuva N

3. Pese patruunasuodatin tarvittaessa juoksevassa vedessä, älä hankaa tai harjaa sitä.

Kuva O

4. Anna patruunasuodattimen kuivua täysi ennen asentamista paikalleen.

Kuva P

5. Asenna patruunasuodatin.
6. Sulje laite, katso luku Asennus.

Suodatinpussin vaihto

1. Avaa laite, katso luku Asennus.
2. Irrota suodatinpussi.

Kuva Q

3. Aseta uusi suodatinpussi paikalleen.
4. Sulje laite, katso luku Asennus.

Ohjeita häiriötilanteissa

Häiriöillä on usein yksinkertaisia syitä, jotka voit itse poistaa seuraavan yleiskuvan avulla. Ota yhteyttä valtuutettuun asiakaspalveluun epäselvissä tai tässä mainitsemattomien häiriöiden tapauksessa.

Häiriöt

Laitte ei käynnisty

Akku ei ole oikein paikallaan kiinnityskohdassa.

1. Työnnä akkua kiinnityskohtaan, kunnes se lukkiutuu paikalleen.

Huomautus

Tarvittaessa poista akku uudelleen ja aseta se takaisin, kunnes se lukittuu.

Akun lataustila (katso näyttö) liian heikko.

1. Lataa akku.

Akku tai laturi viallinen.

1. Vaihda akku tai laturi uuteen.

Laite kytkeytyy itsestään pois päältä

Laite/akku ylikuumentunut.

1. Odota, kunnes laite/akku on jäähtynyt.

Säiliö on täynnä vettä, ja sen takia uimuri aktivoituu.

1. Tyhjennä säiliö.

Patruunasuodatin on kokonaan märkä, ja sen takia uimuri aktivoituu.

1. Vaihda patruunasuodattimen tilalle kuiva patruunasuodatin tai poista patruunasuodatin, kuivaa se ja asenna uudelleen, katso luku Patruunasuodattimen puhdistus.

Imuteho laskee

Verhoilu- tai saumasuutin, kahva tai imuletku on tukossa.

1. Tarkasta verhoilu- tai saumasuutin, kahva tai imuletku ja puhdista tarvittaessa.

Patruunasuodatin on likaantunut.

1. Puhdista patruunasuodatin, katso Patruunasuodattimen puhdistus.

Suodatinpussi on täynnä.

1. Vaihda suodatinpussi uuteen, katso Suodatinpussin vaihto.

Uimuri on aktivoitu nykyvällä liikkeellä tai laitetta ravistelemalla.

1. Kytke laite pois päältä ja odota, että imuturbiini pysähtyy. Käynnistä laite uudelleen.

Takuu

Jokaisessa maassa ovat voimassa vastaavan myyntiyhtiön julkaisemat takuehdot. Korjaamme laitteessa mahdollisesti ilmenevät häiriöt takuuajan kuluessa maksutta, jos häiriöiden syynä ovat olleet materiaali- tai valmistusvirheet. Takuutapauksessa pyydämme ottamaan yhteyttä ostotositteen kanssa jälleenmyyjään tai lähimpään valtuutettuun asiakaspalveluun.

(Osoite, katso takasivu)

Tekniset tiedot

WD 1 Compact Battery

Sähköliitäntä

Akkujännite V 18

Kotelointiluokka IPX4

Suojaluokka III

Nimellisteho W 230

Mitat ja painot

Paino kg 3,5

Pituus mm 386

Leveys mm 279

Korkeus mm 312

Oikeus teknisiin muutoksiin pidätetään.

Περιεχόμενα

Γενικές υποδείξεις.....	58
Υποδείξεις ασφαλείας.....	59
Προβλεπόμενη χρήση.....	61
Προστασία του περιβάλλοντος.....	61
Υπηρεσία εξυπηρέτησης πελατών.....	61
Παρελκόμενα και ανταλλακτικά.....	61
Παραδοτέος εξοπλισμός.....	61
Περιγραφή συσκευής.....	61
Συναρμολόγηση.....	61
Θέση σε λειτουργία.....	62
Χειρισμός.....	62
Μεταφορά.....	62
Φροντίδα και συντήρηση.....	62
Βοήθεια σε περίπτωση βλάβης.....	63
Εγγύηση.....	63
Τεχνικά χαρακτηριστικά.....	63

Γενικές υποδείξεις



Πριν από την πρώτη χρήση της συσκευής διαβάστε αυτές τις υποδείξεις

ασφαλείας, αυτό εδώ το πρωτότυπο οδηγίων χρήσης, τις συνημμένες υποδείξεις ασφαλείας των μπαταριών καθώς και το συνημμένο πρωτότυπο οδηγίων χρήσης για τις μπαταρίες και τον φορτιστή. Εφαρμόζετε αυτές τις οδηγίες. Φυλάξτε τα εγχειρίδια για μεταγενέστερη χρήση ή για τον επόμενο ιδιοκτήτη. Εκτός από τις υποδείξεις στο εγχειρίδιο χρήσης πρέπει να τηρείτε και τους ισχύοντες γενικούς κανονισμούς ασφαλείας και πρόληψης ατυχημάτων.

Διαβαθμίσεις κινδύνων**Δ KΙΝΔΥΝΟΣ**

- Υπόδειξη άμεσου κινδύνου, ο οποίος οδηγεί σε σοβαρούς τραυματισμούς ή θάνατο.

Δ ΠΡΟΕΙΔΟΠΟΙΗΣΗ

- Υπόδειξη πιθανώς επικίνδυνης κατάστασης, η οποία μπορεί να οδηγήσει σε σοβαρούς τραυματισμούς ή θάνατο.

Δ ΠΡΟΣΟΧΗ

- Υπόδειξη πιθανώς επικίνδυνης κατάστασης, η οποία μπορεί να οδηγήσει σε ελαφρείς τραυματισμούς.

ΠΡΟΣΟΧΗ

- Υπόδειξη πιθανώς επικίνδυνης κατάστασης, η οποία μπορεί να οδηγήσει σε υλικές ζημιές.

Γενικές υποδείξεις ασφαλείας

Δ KΙΝΔΥΝΟΣ ● Κίνδυνος ασφυξίας. Φυλάσσετε τις μεμβράνες συσκευασίας μακριά από παιδιά.

Δ ΠΡΟΕΙΔΟΠΟΙΗΣΗ

- Χρησιμοποιείτε το εργαλείο μόνο για τον σκοπό που προορίζεται. Λαμβάνετε υπόψη τις τοπικές συνθήκες και προσέχετε κατά τη χρήση του εργαλείου την παρουσία άλλων ανθρώπων, και ιδιαίτερα παιδιών. ● Άτομα με περιορισμένες σωματικές, αισθητηριακές ή νοητικές

ικανότητες ή χωρίς επαρκή πείρα και γνώσεις επιτρέπεται να χρησιμοποιούν τη συσκευή μόνο με επίβλεψη ή αν τους έχει εξηγηθεί από άτομο υπεύθυνο για την ασφάλειά τους η ασφαλής χρήση της συσκευής και αν κατανοούν τους κινδύνους που μπορούν να προκύψουν από αυτήν. ● Η συσκευή επιτρέπεται να χρησιμοποιείται μόνο από άτομα που έχουν εκπαιδευτεί στο χειρισμό της συσκευής ή έχουν αποδείξει τις ικανότητές τους για το χειρισμό και έχουν λάβει ρητή εντολή για τη χρήση της. ● Τα παιδιά δεν επιτρέπεται να χρησιμοποιήσουν τη συσκευή. ● Παιδιά από την ηλικία των 8 ετών επιτρέπεται να λειτουργούν τη συσκευή μόνο εάν καθοδηγούνται κατά τη χρήση της από άτομο υπεύθυνο για την ασφάλειά τους ή επιβλέπονται και υπό τον όρο ότι κατανοούν τους κινδύνους που μπορούν να προκύψουν από αυτήν. ● Επιβλέψτε τα παιδιά, ώστε να είστε βέβαιοι ότι δεν παίζουν με τη συσκευή. ● Ο καθαρισμός και η συντήρηση χρήστη επιτρέπεται να πραγματοποιούνται από παιδιά μόνο υπό επίβλεψη. **Δ ΠΡΟΣΟΧΗ** ● Οι διατάξεις ασφαλείας χρησιμεύουν για την προστασία σας. Μην αλλάζετε ή

χρησιμοποιείτε ποτέ τις διατάξεις ασφαλείας.

Λειτουργία

⚠ ΚΙΝΔΥΝΟΣ

- Απαγορεύεται η λειτουργία σε περιοχές, όπου υφίσταται κίνδυνος έκρηξης.
- Κίνδυνος έκρηξης
- Μην αναρροφάτε καύσιμα αέρια, υγρά ή σκόνες.
- Μην αναρροφάτε αντιδραστικές μεταλλικές σκόνες (π.χ. αλουμίνιο, μαγνήσιο ή ψευδάργυρο).
- Μην αναρροφάτε συμπυκνωμένα αλκάλια ή οξέα.
- Μην αναρροφάτε φλεγόμενα ή πυρακτωμένα αντικείμενα. Επιπλέον, οι ουσίες αυτές μπορούν να προκαλέσουν διάβρωση στα υλικά που χρησιμοποιούνται στη συσκευή.

⚠ ΠΡΟΕΙΔΟΠΟΙΗΣΗ

- Κίνδυνος τραυματισμού. Μην αναρροφάτε με το ακροφύσιο και το σωλήνα αναρρόφησης κοντά στο κεφάλι σας.

⚠ ΠΡΟΣΟΧΗ

- Μην αφήνετε ποτέ τη συσκευή χωρίς επίβλεψη, όσο βρίσκεται σε λειτουργία.
- Κίνδυνος ατυχημάτων και πρόκλησης ζημιών από ανατροπή της συσκευής. Πριν από κάθε ενέργεια με ή στη

συσκευή φροντίστε για την ευστάθεια της συσκευής.

ΠΡΟΣΟΧΗ

- Προστατεύετε τη συσκευή από τις δυσμενείς καιρικές συνθήκες, την υγρασία και τη θερμότητα.
- Μην αναρροφάτε ποτέ χωρίς φίλτρο, μπορεί να προκληθεί βλάβη στη συσκευή.

Φροντίδα και συντήρηση

Υπόδειξη

- Απενεργοποιείτε τη συσκευή πριν από κάθε εργασία φροντίδας και συντήρησης και αποσυνδέετε τη συστοιχία μπαταριών.

⚠ ΠΡΟΣΟΧΗ

- Αναθέτετε τις εργασίες επισκευής και τις εργασίες σε ηλεκτρικά δομικά εξαρτήματα μόνο στο εξουσιοδοτημένο τμήμα εξυπηρέτησης πελατών.

⚠ ΠΡΟΕΙΔΟΠΟΙΗΣΗ

- Η συσκευή περιέχει ηλεκτρικά δομικά εξαρτήματα, μην την καθαρίζετε κάτω από τρεχούμενο νερό.

ΠΡΟΣΟΧΗ

- Για τον καθαρισμό μη χρησιμοποιείτε διαβρωτικά υλικά, υγρά καθαρισμού τζαμιών ή καθαριστικά γενικής χρήσης.
- Αν πρόκειται η συσκευή να μην χρησιμοποιηθεί για μεγάλο διάστημα αφαιρέστε τη

συστοιχία μπαταριών από τη συσκευή.

- Η χαλασμένες μπαταρίες πρέπει να αφαιρούνται από τη συσκευή και να παραδίδονται για ανακύκλωση.

Μεταφορά

⚠ ΠΡΟΣΟΧΗ

- Για να αποφύγετε ατυχήματα ή τραυματισμούς, πρέπει να λάβετε υπόψη κατά τη μεταφορά το βάρος της συσκευής.

Προβλεπόμενη χρήση

Χρησιμοποιείτε τη συσκευή αποκλειστικά για την ιδιωτική σας κατοικία.

Η συσκευή προορίζεται για χρήση όπως περιγράφεται στις παρούσες οδηγίες χρήσης και τις υποδείξεις ασφαλείας ως ηλεκτρική σκούπα πολλαπλών χρήσεων. Δεν επιτρέπεται η αναρρόφηση στάχτης και σκουριάς με τη συσκευή αυτή.

Για τη λειτουργία, απαιτείται συστοιχία μπαταριών της πλατφόρμας KÄRCHER Battery Power (+) με ονομαστική τάση 18 V και κατάλληλο φορτιστή KÄRCHER με ονομαστική τάση 18 V. Οι «παραλλαγές» περιλαμβάνουν τη συστοιχία μπαταριών και τον φορτιστή.

Συστοιχίες μπαταριών και φορτιστές που δεν περιλαμβάνονται στο συμβατό εύρος ή δεν είναι επιπλέον αναγκαίοι, διατίθενται ως εξαρτήματα.

Υπόδειξη

Ο κατασκευαστής δεν ευθύνεται για ενδεχόμενες ζημιές, που οφείλονται σε μη ενδεδειγμένη χρήση ή σε λάθος χειρισμό.

Προστασία του περιβάλλοντος



Τα υλικά συσκευασίας είναι ανακυκλώσιμα.

Απορρίψτε τις συσκευασίες με περιβαλλοντικά ορθό τρόπο.



Οι ηλεκτρικές και ηλεκτρονικές συσκευές περιέχουν πολύτιμα ανακυκλώσιμα υλικά και, συχνά, εξαρτήματα όπως μπαταρίες απλές, επαναφορτιζόμενες ή λάδια, τα οποία σε περίπτωση λανθασμένης χρήσης ή απόρριψης μπορούν να θέσουν σε κίνδυνο την ανθρώπινη υγεία και το περιβάλλον. Ωστόσο, αυτά τα συστατικά είναι απαραίτητα για τη σωστή λειτουργία της συσκευής. Οι συσκευές που φέρουν αυτό το σύμβολο δεν επιτρέπεται να απορρίπτονται μαζί με τα οικιακά απορρίμματα.

Υποδείξεις σχετικά με συστατικά (REACH)

Ενημερωμένες πληροφορίες σχετικά με τα συστατικά είναι διαθέσιμες στη διεύθυνση: www.kaercher.com/REACH

Υπηρεσία εξυπηρέτησης πελατών

Σε περίπτωση αποριών ή βλαβών μπορείτε να απευθυνέστε στο υποκατάστημα του Οίκου KÄRCHER.

Παρελκόμενα και ανταλλακτικά

Χρησιμοποιείτε μόνο γνήσια παρελκόμενα και γνήσια ανταλλακτικά, καθώς αυτά εγγυώνται την ασφαλή και απρόσκοπτη λειτουργία της συσκευής.

Πληροφορίες σχετικά με τα παρελκόμενα και τα ανταλλακτικά θα βρείτε στη διεύθυνση www.kaercher.com.

Παραδοτέος εξοπλισμός

Ο παραδοτέος εξοπλισμός της συσκευής απεικονίζεται επάνω στη συσκευασία. Κατά την αφαίρεση από τη συσκευασία ελέγξτε την πληρότητα των περιεχομένων. Σε περίπτωση που λείπουν παρελκόμενα ή έχουν προκληθεί ζημιές κατά τη μεταφορά, ενημερώστε τον προμηθευτή σας.

Περιγραφή συσκευής

Εικόνα Α

- ① Σύνδεση ελαστικού σωλήνα αναρρόφησης
- ② Υποδοχή συστοιχίας μπαταριών
- ③ Πλήκτρο απασφάλισης συστοιχίας μπαταριών
- ④ Διακόπτης συσκευής (On / Off)
- ⑤ Λαβή μεταφοράς
- ⑥ Σύνδεση εκφύσησης
- ⑦ Ταινία στερέωσης για φύλαξη του ελαστικού σωλήνα
- ⑧ Υποδοχή εξαρτημάτων
- ⑨ Καπάκι δοχείου
- ⑩ Δοχείο
- ⑪ Ακροφύσιο για επενδύσεις
- ⑫ Ακροφύσιο αρμών
- ⑬ Χειρολαβή
- ⑭ Ελαστικός σωλήνας αναρρόφησης
- ⑮ *Συστοιχία μπαταριών
- ⑯ *Φορτιστής
- ⑰ Δακτύλιος φίλτρου
- ⑱ Σακούλα φίλτρου

* Προαιρετικά

Συναρμολόγηση

Άνοιγμα συσκευής

Εικόνα Β

1. Ανοίξτε τα καπάκια του δοχείου.
2. Αφαιρέστε την κεφαλή της συσκευής από τη λαβή μεταφοράς.

Κλείσιμο συσκευής

Εικόνα C

1. Τοποθετήστε την κεφαλή της συσκευής επάνω στο δοχείο.
2. Κλείστε τα καπάκια του δοχείου.

Θέση σε λειτουργία

Σύνδεση εξαρτημάτων

Εικόνα D

- Πιέστε τον ελαστικό σωλήνα αναρρόφησης στη σύνδεση ελαστικού σωλήνα αναρρόφησης της συσκευής, μέχρι να ασφαλίσει.
 - Για την αφαίρεση, πιέστε την ασφάλεια και τραβήξτε τον ελαστικό σωλήνα αναρρόφησης.
- Συνδέστε το ακροφύσιο αναρρόφησης με τη χειρολαβή.

Εικόνα F

- Συνδέστε το ακροφύσιο αρμών με τη χειρολαβή.

Τοποθέτηση συστοιχίας μπαταριών

Εικόνα G

- Ωθήστε τη συστοιχία μπαταριών από επάνω στην υποδοχή της συστοιχίας μπαταριών, μέχρι η συστοιχία μπαταριών να ασφαλίσει.

ΠΡΟΣΟΧΗ

Χρησιμοποιείτε μόνο συστοιχία μπαταριών από την πλατφόρμα KÄRCHER Battery Power (+) με ονομαστική τάση 18 V.

Ενεργοποίηση συσκευής

Εικόνα H

- Πατήστε το πλήκτρο I, για να ενεργοποιήσετε τη συσκευή.
Η λειτουργία αναρρόφησης ή εκفύσησης ενεργοποιούνται.

Χειρισμός

ΠΡΟΣΟΧΗ

Πρόκληση ζημιών στη συσκευή

Χρησιμοποιείτε πάντα τον τοποθετημένο δακτύλιο φίλτρου τόσο κατά την υγρή όσο και κατά την ξηρή αναρρόφηση.

Ξηρή αναρρόφηση

ΠΡΟΣΟΧΗ

Πρόκληση ζημιών στο δακτύλιο φίλτρου

Κατά τη μεταβίβαση από την υγρή στην ξηρή αναρρόφηση μπορεί να προκληθεί φραγή σε έναν υγρό δακτύλιο φίλτρου και να αχρηστευτεί.

Πριν από την ξηρή αναρρόφηση αφήστε το δακτύλιο φίλτρου να στεγνώσει καλά και αντικαταστήστε τον με έναν στεγνό.

Εάν χρειαστεί, αλλάξτε το δακτύλιο φίλτρου.

- Χρησιμοποιήστε τη σακούλα φίλτρου για την αναρρόφηση λεπτής σκόνης.
 - Ο βαθμός πλήρωσης της σακούλας φίλτρου εξαρτάται από τους ρύπους που αναρροφώνται.
 - Εάν πρόκειται για λεπτή σκόνη, άμμο κ.λπ. η σακούλα φίλτρου πρέπει να αντικαθίσταται συχνότερα.
 - Σακούλες φίλτρου που έχουν γεμίσει υπερβολικά, μπορεί να σπάσουν, αντικαταστήστε έγκαιρα τη σακούλα φίλτρου.

Υγρή αναρρόφηση

ΠΡΟΣΟΧΗ

Ζημιές από την υγρασία

Μη χρησιμοποιείτε σακούλα φίλτρου κατά την υγρή αναρρόφηση.

Υπόδειξη

Εάν το δοχείο είναι γεμάτο, ο πλωτήρας κλείνει το άνοιγμα αναρρόφησης και η συσκευή λειτουργεί με αυξημένο αριθμό στροφών.

Απενεργοποιήστε αμέσως τη συσκευή και αδειάστε το δοχείο.

- Για την αναρρόφηση υγρασίας ή υγρών, τοποθετήστε το ακροφύσιο για επενδύσεις ή αρμών στη χειρολαβή, βλ. κεφάλαιο Σύνδεση εξαρτημάτων.

Λειτουργία εκφύσησης

Καθαρισμός δύσκολα προσβάσιμων σημείων ή σημείων όπου δεν είναι δυνατή η αναρρόφηση, π.χ. φύλλα από χαλκία.

Εικόνα I

- Τοποθετήστε τον ελαστικό σωλήνα αναρρόφησης στη σύνδεση εκφύσησης, μέχρι ο ελαστικός σωλήνας αναρρόφησης να ασφαλίσει.

Τερματισμός λειτουργίας

Εικόνα H

- Πατήστε το πλήκτρο 0, για να απενεργοποιήσετε τη συσκευή.

Εικόνα J

- Σπρώξτε το πλήκτρο απασφάλισης της συστοιχίας μπαταριών προς τα μπροστά και τραβήξτε τη συστοιχία μπαταριών από την υποδοχή της συστοιχίας μπαταριών και προς τα επάνω.
- Εάν χρειάζεται, φορτίστε τη συστοιχία μπαταριών, ανατρέξτε στις οδηγίες λειτουργίας της συστοιχίας μπαταριών και του φορτιστή.

Άδειασμα δοχείου

Εικόνα K

- Ανοίξτε τη συσκευή, βλ. κεφάλαιο Συναρμολόγηση.
- Αδειάστε το δοχείο.
- Κλείστε τη συσκευή, βλ. κεφάλαιο Συναρμολόγηση.

Φύλαξη συσκευής

Εικόνα L

- Αποθηκεύστε το ακροφύσιο για επενδύσεις και αρμών στη συσκευή.
- Τυλίξτε τον ελαστικό σωλήνα αναρρόφησης γύρω από τη συσκευή και στερεώστε τον με τους εικαμπτους ιμάντες συγκράτησης για φύλαξη του ελαστικού σωλήνα αναρρόφησης.
- Φυλάσσετε τη συσκευή σε ξηρούς χώρους.

Μεταφορά

Δ ΠΡΟΣΟΧΗ

Μη τήρηση των οδηγιών σχετικά με το βάρος

Κίνδυνος τραυματισμού και πρόκλησης ζημιών

Κατά τη μεταφορά και αποθήκευση λάβετε υπόψη το βάρος της συσκευής.

- Κατά τη μεταφορά σε οχήματα ασφαλίστε τη συσκευή σύμφωνα με τις ισχύουσες οδηγίες έναντι ολίσθησης και ανατροπής.

Μεταφορά με το χέρι

- Σηκώστε και μεταφέρετε τη συσκευή από τη λαβή μεταφοράς.

Μεταφορά σε οχήματα

- Ασφαλίστε τη συσκευή έναντι ολίσθησης και ανατροπής.

Φροντίδα και συντήρηση

Συσκευή και εξαρτήματα

- Καθαρίστε τη συσκευή και τα βοηθητικά εξαρτήματα από συνθετικό υλικό με καθαριστικό για συνθετικά υλικά του εμπορίου.

- Εάν χρειαστεί, ξεπλύνετε το δοχείο και τα εξαρτήματα με νερό και στεγνώστε τα πριν τα χρησιμοποιήσετε ξανά.
- Ελέγχετε τακτικά τις επαφές φόρτισης για ρύπανση και καθαρίζετε κατά περίπτωση.

Καθαρισμός του δακτυλίου φίλτρου

Υπόδειξη

Σύσταση: Αλλάζετε το δακτύλιο φίλτρου μία φορά το χρόνο.

- Ανοίξτε τη συσκευή, βλ. κεφάλαιο Συναρμολόγηση.

Εικόνα M

- Αφαιρέστε το δακτύλιο φίλτρου.

Εικόνα N

- Εάν χρειαστεί, καθαρίστε το δακτύλιο φίλτρου με τρεχούμενο νερό. Μην το τρίβετε και μην το πλένετε με βούρτσια.

Εικόνα O

- Αφήστε το δακτύλιο φίλτρου να στεγνώσει εντελώς, πριν το τοποθετήσετε στη θέση του.

Εικόνα P

- Τοποθετήστε το δακτύλιο φίλτρου.
- Κλείστε τη συσκευή, βλ. κεφάλαιο Συναρμολόγηση.

Αντικατάσταση σακούλας φίλτρου

- Ανοίξτε τη συσκευή, βλ. κεφάλαιο Συναρμολόγηση.
- Αφαιρέστε τη σακούλα φίλτρου.

Εικόνα Q

- Τοποθετήστε μια νέα σακούλα φίλτρου.
- Κλείστε τη συσκευή, βλ. κεφάλαιο Συναρμολόγηση.

Βοήθεια σε περίπτωση βλάβης

Οι βλάβες οφείλονται συχνά σε ασημαντες αιτίες, τις οποίες μπορείτε να αντιμετωπίσετε μόνοι σας με τη βοήθεια του ακόλουθου πίνακα. Σε περίπτωση αμφιβολίας ή σε περίπτωση βλάβης που δεν αναφέρεται εδώ παρακαλούμε να απευθυνέστε στο εξουσιοδοτημένο τμήμα εξυπηρέτησης πελατών.

Βλάβες

Η συσκευή δεν λειτουργεί

Η συστοιχία μπαταριών δεν εφαρμόζει σωστά στην υποδοχή της συστοιχίας μπαταριών.

- Ωθήστε τη συστοιχία μπαταριών στην υποδοχή της συστοιχίας μπαταριών, μέχρι να ασφαλίσει.

Υπόδειξη

Εάν είναι απαραίτητο, αφαιρέστε ξανά τη συστοιχία μπαταριών και τοποθετήστε την ξανά μέχρι να ασφαλίσει.

Κατάσταση φόρτισης της συστοιχίας μπαταριών (βλ. οθόνη) πολύ αδύναμη.

- Φορτίστε την μπαταρία.

Συστοιχία μπαταριών χαλασμένη ή φορτιστής χαλασμένος.

- Αντικαταστήστε τη συστοιχία μπαταριών ή το φορτιστή.

Η συσκευή απενεργοποιείται αυτόματα

Η συσκευή / συστοιχία μπαταριών υπερθερμαίνεται.

- Περιμένετε, μέχρι η συσκευή / συστοιχία μπαταριών να κρυώσει.

Το δοχείο έχει γεμίσει νερό και έχει ενεργοποιηθεί ο πλωτήρας.

- Αδειάστε το δοχείο.

Ο δακτύλιος φίλτρου έχει γεμίσει πλήρως και έχει ενεργοποιηθεί ο πλωτήρας.

- Αντικαταστήστε τον δακτύλιο φίλτρου με ξηρό δακτύλιο φίλτρου ή αφαιρέστε τον δακτύλιο φίλτρου, στεγνώστε και επανατοποθετήστε τον, βλ. κεφάλαιο Καθαρισμός του δακτυλίου φίλτρου.

Η αναρροφητική ισχύς μειώνεται

Το ακροφύσιο για επενδύσεις ή αρμών, η χειρολαβή ή ο ελαστικός σωλήνας αναρρόφησης είναι φραγμένα.

- Ελέγξτε το ακροφύσιο για επενδύσεις ή αρμών, τη χειρολαβή και τον ελαστικό σωλήνα αναρρόφησης και, αν χρειάζεται, καθαρίστε.

Ο δακτύλιος φίλτρου είναι βρώμικος.

- Καθαρίστε το δακτύλιο φίλτρου, βλ. Καθαρισμός του δακτυλίου φίλτρου.

Η σακούλα φίλτρου είναι γεμάτη.

- Αντικαταστήστε τη σακούλα φίλτρου, βλ. Αντικατάσταση σακούλας φίλτρου.

Ο πλωτήρας ενεργοποιήθηκε με τράνταγμα ή κούνημα της συσκευής.

- Απενεργοποιήστε τη συσκευή και περιμένετε να σταματήσει η τουρμπίνα αναρρόφησης.

Ενεργοποιήστε ξανά τη συσκευή.

Εγγύηση

Σε κάθε χώρα ισχύουν οι όροι εγγύησης οι οποίοι εκδίδονται από την αρμόδια εταιρεία διανομής μας. Τυχόν βλάβες στη συσκευή σας επιδιορθώνονται από εμάς χωρίς χρέωση εντός της προθεσμίας εγγύησης, εφόσον οφείλονται σε σφάλμα υλικού ή κατασκευής. Σε περίπτωση εγγύησης απευθυνθείτε στον προμηθευτή σας ή το πλησιέστερο εξουσιοδοτημένο τμήμα εξυπηρέτησης πελατών, προσκομίζοντας το παραστατικό της αγοράς.
(για διευθύνσεις βλέπε την πίσω σελίδα)

Τεχνικά χαρακτηριστικά

WD 1 Compact Battery

Ηλεκτρική σύνδεση

Τάση μπαταρίας	V	18
Τύπος προστασίας		IPX4
Κατηγορία προστασίας		III
Ονομαστική ισχύς	W	230
Διαστάσεις και βάρη		
Βάρος	kg	3,5
Μήκος	mm	386
Πλάτος	mm	279
Ύψος	mm	312

Με την επιφύλαξη τεχνικών αλλαγών.

İçindekiler

Genel uyarılar	64
Güvenlik bilgileri	64
Amaca uygun kullanım	66
Çevre koruma	66
Müşteri hizmetleri	66
Aksesuarlar ve yedek parçalar	66
Teslimat kapsamı	66
Cihaz açıklaması	66
Montaj	66
İşletime alma	66
Kullanım	67
Taşıma	67
Bakım ve koruma	67
Arizalarda yardım	67
Garanti	68
Teknik bilgiler	68

Genel uyarılar



Cihazı ilk defa kullanmadan önce bu güvenlik bilgilerini, bu orijinal işletim kılavuzunu, akü paketi ile birlikte teslim edilen güvenlik bilgilerini ve ekteki akü paketi / standart şarj aleti orijinal işletim kılavuzunu okuyun. Bu bilgilere göre hareket edin. Kılavuzları daha sonra tekrar kullanmak ya da cihazın sonraki kullanıcılarına iletmek üzere saklayın. İşletim kılavuzundaki uyarıların yanında yasa koyucunun belirlediği güvenlik ve kaza önleme yükümlülüğünü dikkate almalısınız.

Güvenlik bilgileri

Tehlike kademeleri

⚠ **TEHLİKE**

- *Ağır bedensel yaralanmalar ya da ölüme neden olan direkt bir tehlikeye yönelik uyarı.*

⚠ **UYARI**

- *Ağır bedensel yaralanmalar ya da ölüme neden olabilecek*

olası tehlikeli bir duruma yönelik uyarı.

⚠ **TEDBİR**

- *Hafif yaralanmalara neden olabilecek olası tehlikeli bir duruma yönelik uyarı.*

DIKKAT

- *Maddi hasarlara neden olabilecek olası tehlikeli bir duruma yönelik uyarı.*

Genel güvenlik bilgileri

⚠ **TEHLİKE** ● *Boğulma tehlikesi. Ambalaj folyolarını çocuklardan uzak tutunuz.*

⚠ **UYARI** ● *Cihazı sadece amacına uygun bir şekilde kullanın. Yerel koşulları dikkate alın ve cihazla çalışmalar esnasında üçüncü şahıslara ve özellikle çocuklara dikkat edin.* ● *Fiziksel, duysal veya zihinsel kabiliyetleri azalmış veya deneyim ve bilgi eksikliği olan kişiler, yalnızca düzgün şekilde gözetim altında tutulmaları ya da güvenlik konusunda eğitilmiş bir kişi tarafından cihazın güvenli kullanımı ile ilgili talimat almaları ve ortaya çıkan tehlikeleri anlamaları durumunda cihazı kullanabilirler.*

- *Sadece cihazın kullanımı konusunda bilgilendirilmiş veya cihazı kumanda etme konusundaki kabiliyetlerini kanıtlamış ve kati şekilde cihazın kullanımıyla görevlendirilmiş olan kişiler cihazı kullanabilir.*
- *Çocukların bu cihazı kullan-*

ması yasaktır. • En az 8 yaş üzeri çocuklar, sadece güvenliklerinden sorumlu bir kişi tarafından cihazın kullanımı ile ilgili eğitim aldıkları veya denetim altında oldukları ve oluşabilecek tehlikeleri anladıkları takdirde cihazı kullanabilir. • Cihazla oynamalarını sağlamak için çocuklar gözetim altında tutulmalıdır. • Çocuklar, temizliği ve bakımı sadece gözetim altında yapabilir.

△ **TEDBİR** • Emniyet düzenleri sizin emniyetiniz içindir. Emniyet düzenlerini asla değiştirmeyin veya baypas etmeyin.

İşletme

△ **TEHLİKE**

- Patlama tehlikesi bulunan alanlarda işletilmesi yasaktır.
- Patlama tehlikesi
- Yanıcı gaz, sıvı veya tozları süpürmeyin.
- Reaktif metal tozları (ör. alüminyum, magnezyum veya çinko) süpürmeyin.
- Seyreltilmemiş alkali veya asitleri süpürmeyin.
- Yanan veya kor halindeki cisimleri süpürmeyin.

Bu maddeler cihazda kullanılan materyallere zarar verebilir.

△ **UYARI**

- Yaralanma tehlikesi. Başlık ve emme borusu ile başlığın çevresini süpürmeyin.

△ **TEDBİR**

- Cihaz çalışır durumdayken asla gözetimsiz bırakmayın.
- Cihazın devrilmesi sonucu kaza veya hasar oluşumu. Cihaz ile veya cihaz üzerinde yapılan her faaliyetten önce duruş emniyetini sağlayın.

DIKKAT

- Cihazı ekstrem hava, nem ve sıcaklık koşullarına karşı koruyun.
- Filtre olmadan süpürme işlemi yapmayın, cihaz zarar görebilir.

Bakım ve Koruma

Not

- Tüm temizlik ve bakım çalışmalarından önce cihazı kapağın ve akü paketini çıkarın.

△ **TEDBİR**

- Onarım çalışmalarını ve elektrikli yapı parçaları üzerindeki çalışmaların sadece yetkili müşteri hizmetleri tarafından yapılmasını sağlayın.

△ **UYARI**

- Cihaz elektrikli yapı parçaları içermektedir, cihazı akar su altında yıkamayın.

DIKKAT

- Temizlik sırasında aşındırıcı, cam veya genel amaçlı temizleyicileri kullanmayın.
- Cihazı uzun süre kullanmayacaksanız akü paketini cihazdan çıkarın.

- **Tamamen kullanılmış akü paketini cihazdan çıkarın ve yönetmeliğe uygun şekilde tasfiye edin.**

Taşıma

⚠ **TEDBİR**

- **Kazaları ve yaralanmaları önlemek amacıyla nakliye esnasında cihazın ağırlığını dikkate alın.**

Amaca uygun kullanım

Cihazı sadece evde kullanın.

Cihaz bu kullanma talimatında belirtilen açıklamalara ve güvenlik bilgilerine uygun olarak çok amaçlı süpürge olarak kullanılacak üzere tasarlanmıştır.

Bu cihaz ile kül ve isler süpürülmemelidir.

İşletim için 18 V nominal voltajlı KÄRCHER Battery Power (+) Plattform ile 18 V nominal voltajlı uyumlu bir KÄRCHER şarj cihazı gereklidir. "Set varyasyonları" akü paketini ve şarj cihazını da içerir.

Teslimat içeriğinde bulunmayan veya ilave olarak ihtiyaç duyulan akü paketleri ve şarj cihazları aksesuar olarak temin edilebilir.

Not

Üretici, belirtilen ihtiyaca uygun olmayan veya yanlış kullanımı sonucu oluşan olası hasarlardan sorumlu değildir.

Çevre koruma



Ambalaj malzemeleri geri dönüştürülebilir. Lütfen ambalajları çevreye zarar vermeden tasfiye edin.



Elektrikli ve elektronik cihazlar, değerli ve geri dönüştürülebilir malzemelerin yanı sıra yanlış kullanılması veya yanlış imha edilmesi durumunda insan sağlığı ve çevre için potansiyel tehlike teşkil edebilecek piller, aküler veya yağlar içerebilir. Ancak cihazın usulüne uygun şekilde çalıştırılması için bu parçalar gereklidir. Bu sembol ile işaretlenen cihazlar evsel atık ile birlikte imha edilmemelidir.

İçindekiler hakkında uyarılar (REACH)

İçindekiler hakkında ayrıntılı bilgileri bulabileceğiniz adres: www.kaercher.com/REACH

Müşteri hizmetleri

Sorularınız olduğunda veya herhangi bir arıza ile karşılaşmanız durumunda KÄRCHER şubemiz size memnuniyetle yardımcı olacaktır.

Aksesuarlar ve yedek parçalar

Sadece orijinal aksesuarlar ve orijinal yedek parçalar kullanın. Bu parçalar cihazın güvenli ve arızasız çalışmasını sağlar.

Aksesuar ve yedek parçalara ilişkin bilgiler için adres: www.kaercher.com.

Teslimat kapsamı

Cihazınızın teslimat kapsamı ambalajı üzerinde gösterilmiştir. Ambalaj açıldığında içindeki parçalarda eksiklik

olup olmadığını kontrol edin. Aksesuarların eksik olması durumunda ya da nakliye hasarlarında yetkili satıcınızı bilgilendirin.

Cihaz açıklaması

Şekil A

- ① Emme hortumu bağlantısı
- ② Akü paketi yuvası
- ③ Akü paketi kilit açma mekanizması tuşu
- ④ Cihaz şalteri (açık / kapalı)
- ⑤ Taşıma kulpu
- ⑥ Üfleme bağlantısı
- ⑦ Emme hortumu saklaması için sabitleme bandı
- ⑧ Aksesuar girişi
- ⑨ Hazne kilidi
- ⑩ Hazne
- ⑪ Döşeme süpürme başlığı
- ⑫ Derz süpürme başlığı
- ⑬ Tutamak
- ⑭ Emme hortumu
- ⑮ *Akü paketi
- ⑯ *Şarj cihazı
- ⑰ Kartuş filtresi
- ⑱ Filtre torbası

*opsiyonel

Montaj

Cihazın açılması

Şekil B

1. Hazne kilitlerini açın.
2. Taşıma kulpuındaki cihaz başlığını çıkarın.

Cihazın kapatılması

Şekil C

1. Cihaz başlığını hazneye yerleştirin.
2. Hazne kilitlerini kapatın.

İşletime alma

Haznenin bağlanması

Şekil D

1. Emme hortumunu, yuvasına oturana kadar cihazdaki emme hortumu bağlantısına itin.
 - a Çıkarmak için kilide bastırın ve emme hortumunu çekin.
2. Vakum başlığını tutamak ile bağlayın.

Şekil F

3. Derz süpürme başlığını tutamak ile bağlayın.

Akü paketinin takılması

Şekil G

1. Akü paketini, yuvasına oturana kadar yukarıdan akü paketi yuvasına yerleştirin.

DIKKAT

Yalnızca 18 V nominal voltajlı KÄRCHER Battery Power (+) Plattform akü paketi kullanın.

Cihazın çalıştırılması

Şekil H

1. Cihazı açmak için I düğmesine basın.
Emme veya üfleme fonksiyonu açılır.

Kullanım

DIKKAT

Cihazın hasar görmesi

Islak ve kuru süpürme işleminde daima verilen kartuş filtresi ile çalışın.

Kuru süpürme

DIKKAT

Kartuş filtresinin zarar görmesi

Islak süpürmeden kuru süpürme işlemine geçerken ıslak kartuş filtresi takılıp kullanılmayan duruma getirilir.

Kartuş filtresini kuru süpürme işlemi öncesinde iyice kurulaştırın veya kuru bir filtre ile değiştirin.
Kartuş filtresini ihtiyaca göre değiştirin.

1. İnce tozları süpürmek için filtre torbası kullanılır.
- Filtre torbasının dolum derecesi süpürülen kir miktarından bağımsızdır.
- Kum gibi ince tozlarda filtre torbası sık sık yenilenmelidir.
- Kullanılan filtre torbası patlayabilir, bu nedenle filtre torbasını zaman zaman değiştirin.

Islak süpürme

DIKKAT

Nem kaynaklı hasarlar

Islak süpürme işleminde filtre torbası kullanmayın.

Not

Hazne dolduğunda flatör emme açıklığını kapatır ve cihaz yüksek hızda çalışır.

Cihazı hemen kapatın ve hazneyi boşaltın.

1. Nemi veya ıslaklığı çekerken döşeme süpürme veya derz süpürme başlığını el tutamağına takın, bkz. Bölüm Haznenin bağlanması.

Üfleme fonksiyonu

Örneğin çakıl kapanından yaprağın alınması gibi erişilmesi zor veya süpürülmesi mümkün olmayan yerlerin temizlenmesi.

Şekil I

1. Emme hortumunu yuvasına oturana kadar üfleme bağlantısına yerleştirin.

İşletmenin tamamlanması

Şekil H

1. Cihazı kapatmak için 0 düğmesine basın.

Şekil J

2. Akü paketi kilitleme mekanizması tuşunu öne doğru itin ve akü paketini yuvasından yukarı doğru çıkarın.
3. Gerekirse akü paketini şarj edin; bunun için bkz. akü paketi ve şarj cihazının işletim kılavuzu.

Haznenin boşaltılması

Şekil K

1. Cihazı açın, bkz. Bölüm Montaj.
2. Hazneyi boşaltın.
3. Cihazı kapatın, bkz. Bölüm Montaj.

Cihazın muhafaza edilmesi

Şekil L

1. Döşeme süpürme ve derz süpürme başlığını cihazda depolayın.

2. Emme hortumunu cihazın etrafına sarın ve emme hortumunun muhafaza edilmesi için sabitleme bantları ile sabitleyin.
3. Cihazı kuru yerlerde saklayın.

Taşıma

⚠ TEDBİR

Ağırlığın dikkate alınmaması

Yaralanma ve zarar görme tehlikesi mevcuttur

Taşıma ve yataklama sırasında cihazın ağırlığına dikkat edin.

1. Cihazı taşıt içerisinde taşıırken, geçerli direktifler uyarınca kayma ve devrilmeye karşı emniyete alın.

El ile taşıma

1. Cihazı taşıma kulpundan kaldırın ve taşıyın.

Taşıt içerisinde taşıma

1. Cihazı kaymaya ve devrilmeye karşı emniyete alın.

Bakım ve koruma

Cihaz ve aksesuarları

1. Cihaz ve plastik aksesuar parçalarını piyasada bulunan bir plastik temizleyici ile temizleyin.
2. Hazneyi ve aksesuarları ihtiyaç duyulduğunda su ile yıkayın ve tekrar kullanımdan önce kurulaştırın.
3. Düzenli olarak şarj kontaklarını kontrol edin ve gerekirse temizleyin.

Kartuş filtresinin temizlenmesi

Not

Tavsiye: Kartuş filtresi yılda 1 kez değiştirilmelidir.

1. Cihazı açın, bkz. Bölüm Montaj.

Şekil M

2. Kartuş filtresini sökünüz.

Şekil N

3. Kartuş filtresini ihtiyaca göre su altında temizleyin, ovalayarak yıkamayın veya fırçalamayın.

Şekil O

4. Kartuş filtresini takmadan önce iyice kurulaştırın.

Şekil P

5. Kartuş filtresini takın.
6. Cihazı kapatın, bkz. Bölüm Montaj.

Filtre torbasının değiştirilmesi

1. Cihazı açın, bkz. Bölüm Montaj.

2. Filtre torbasını çıkarın.

Şekil Q

3. Yeni filtre torbasını takın.
4. Cihazı kapatın, bkz. Bölüm Montaj.

Arızalarda yardım

Arızaların sebepleri çoğu zaman aşağıdaki genel bakış yardımıyla kendiniz giderebileceğiniz kadar basittir. Kararsızlık durumunda veya burada adı geçmeyen arızalarda lütfen yetkili müşteri hizmetlerine başvurun.

Arızalar

Cihaz çalışmıyor

Akü paketi, yuvasına oturmuyor.

1. Akü paketini, yerine oturana kadar cihaz yuvasına yerleştirin.

Not

Gerekirse akü paketini bir kez daha çıkarın ve kilitleme noktasına yeniden yerleştirin.

Akü paketinin şarj durumu (ekrana bakın) çok düşüktür.

1. Akü paketini şarj edin.

Akü paketi veya şarj cihazı arızalı.

1. Akü paketi veya şarj cihazını yenileyin.

Cihaz kendiliğinden kapanıyor

Cihaz / akü paketi aşırı ısınıyor.

1. Cihaz / akü paketi soğuyana kadar bekleyin. Hazne su ile doludur ve böylece flatör etkinleşmiştir.

1. Hazneyi boşaltın.

Kartuş filtresi su ile dolu ve bu nedenle şamandıra etkin.

1. Kartuş filtresini kuru kartuş filtresi ile değiştirin ya da kartuş filtresini sökün, kurutun ve yeniden takın; bkz. Bölüm Kartuş filtresinin temizlenmesi.

Emme gücü düşüyor

Döşeme süpürme veya derz başlığı, el tutamağı veya emme hortumu tıkalı.

1. Döşeme süpürme veya derz başlığı, el tutamağı ve emme hortumunu kontrol edin ve gerekiyorsa temizleyin.

Kartuş filtresi kirlenmiş.

1. Kartuş filtresini temizleyin, bkz Kartuş filtresinin temizlenmesi.

Filtre torbası dolu.

1. Filtre torbasını değiştirin, bkz Filtre torbasının değiştirilmesi.

Şamandıra geri yönde hareket veya cihazın çalkalanması nedeniyle etkinleştirildi.

1. Cihazı kapatın ve emme türbininin durmasını bekleyin. Cihazı yeniden açın.

Garanti

Her ülkede yetkili distribütörümüz tarafından verilmiş garanti şartları geçerlidir. Garanti süresi içinde cihazınızda oluşan muhtemel hasarları, arızanın kaynağı üretim veya malzeme hatası olduğu sürece ücretsiz olarak karşılıyoruz. Garanti durumunda satış fişi ile satıcıya veya yetkili servise başvurun. (Adres için Bkz. Arka sayfa)

Teknik bilgiler

WD 1 Compact Battery

Elektrik bağlantısı

Akü gerilimi	V	18
Koruma türü		IPX4
Koruma sınıfı		III
Nominal güç	W	230

Boyutlar ve ağırlıklar

Ağırlık	kg	3,5
Uzunluk	mm	386
Genişlik	mm	279
Yükseklik	mm	312

Teknik değişiklik hakkı saklıdır.

Содержание

Общие указания.....	68
Указания по технике безопасности	69
Использование по назначению	71
Защита окружающей среды.....	71
Сервисная служба	71
Принадлежности и запасные части.....	72
Комплект поставки.....	72
Описание устройства	72
Монтаж	72
Ввод в эксплуатацию	72
Управление	72
Транспортировка.....	73
Уход и техническое обслуживание	73
Помощь при неисправностях.....	73
Гарантия	74
Технические характеристики	74

Общие указания



Перед первым применением

устройства необходимо ознакомиться с указаниями по

технике безопасности, оригинальной инструкцией по эксплуатации, а также прилагаемыми указаниями по технике безопасности и оригинальной инструкцией по эксплуатации аккумулятора блока / стандартного зарядного устройства. Действовать в соответствии с ними. Следует сохранить документацию для дальнейшего пользования или для следующего владельца.

Наряду с указаниями, содержащимися в инструкции

по эксплуатации, соблюдать также общие законодательные положения по технике безопасности и предотвращению несчастных случаев.

Указания по технике безопасности

Степень опасности

⚠ ОПАСНОСТЬ

- Указание относительно непосредственно грозящей опасности, которая приводит к тяжелым травмам или к смерти.

⚠ ПРЕДУПРЕЖДЕНИЕ

- Указание относительно возможной потенциально опасной ситуации, которая может привести к тяжелым травмам или к смерти.

⚠ ОСТОРОЖНО

- Указание на потенциально опасную ситуацию, которая может привести к получению легких травм.

ВНИМАНИЕ

- Указание относительно возможной потенциально опасной ситуации, которая может повлечь за собой материальный ущерб.

Общие указания по технике безопасности

- ⚠ **ОПАСНОСТЬ** ● Опасность удушья. Упаковочную пленку

хранить в недоступном для детей месте.

⚠ ПРЕДУПРЕЖДЕНИЕ

- *Использовать устройство только по назначению. Учитывать местные особенности и при работе с устройством следить за третьими лицами, находящимися поблизости, особенно детьми.*
- *Лица с ограниченными физическими, сенсорными или умственными способностями, а также лица, не обладающие необходимым опытом и знаниями, могут использовать устройство только в том случае, если они находятся под надлежащим присмотром или прошли инструктаж компетентного лица относительно безопасного использования оборудования и осознают возможные риски.*
- *Устройством разрешено пользоваться только лицам, которые прошли инструктаж по обращению с ним, подтвердили свои способности по управлению ним и которым поручено пользование устройством.*
- *Запрещается работать с устройством детям.*
- *Детям старше минимум 8 лет разрешено пользоваться*

устройством, если они
проектированы лицом,
отвечающим за их
безопасность, или находятся
под его строгим
присмотром, а также
понимают потенциальные
риски. ● Следить за тем,
чтобы дети не играли с
устройством. ● Детям
разрешено проводить
очистку и обслуживание
устройства только под
присмотром.

△ ОСТОРОЖНО

● Предохранительные
устройства предназначены
для вашей защиты.
Запрещено изменять
предохранительные
устройства или
пренебрегать ими.

Эксплуатация

△ ОПАСНОСТЬ

- Эксплуатация во
взрывоопасных зонах
запрещена.
- Опасность взрыва
- Не допускать всасывания
горючих газов, жидкостей и
пыли.
- Не допускать всасывания
пыли металлов,
вступающих в химические
реакции (например,
алюминий, магний или
цинк).

● Не допускать всасывания
неразбавленных щелочей и
кислот.

● Не допускать всасывания
горящих или тлеющих
предметов.

Кроме того эти вещества
могут разъесть
использованные в приборе
материалы.

△ ПРЕДУПРЕЖДЕНИЕ

● Опасность травмирования.
Не производить всасывание
с помощью насадки и
всасывающей трубки
вблизи головы.

△ ОСТОРОЖНО

- Запрещается оставлять
работающее устройство
без присмотра.
- Опасность несчастных
случаев и повреждений
вследствие опрокидывания
устройства. Перед
проведением любых работ с
устройством или на нем
необходимо принять
устойчивое положение.

ВНИМАНИЕ

- Защищать устройство от
неблагоприятных погодных
условий, влаги и жары.
- Никогда не допускать
всасывания без фильтра,
так как это может
привести к повреждению
устройства.

Примечание

- Перед выполнением любых работ по уходу и техническому обслуживанию выключить устройство и извлечь аккумуляторный блок.

⚠ ОСТОРОЖНО

- Работы по ремонту и с электрическими компонентами поручать только авторизованной сервисной службе.

⚠ ПРЕДУПРЕЖДЕНИЕ

- Устройство имеет электрические компоненты, поэтому его нельзя мыть под проточной водой.

ВНИМАНИЕ

- Не использовать для очистки абразивные средства, средства для чистки стекла или универсальные чистящие средства.
- Если устройство не будет использоваться длительное время, вынуть аккумуляторный блок из устройства.
- Извлечь использованный аккумуляторный блок из устройства и утилизировать его надлежащим образом.

⚠ ОСТОРОЖНО

- Во избежание несчастных случаев или травмирования, при транспортировке необходимо принять во внимание вес устройства.

Использование по назначению

Устройство предназначено только для использования в домашнем хозяйстве.

Устройство предназначено для использования в соответствии с описаниями, приведенными в данном руководстве по эксплуатации, и указаниями по технике безопасности при работе с универсальными пылесосами.

Нельзя допускать засасывания устройством золы и копоти.

Для работы требуется аккумуляторный блок платформы KÄRCHER Battery Power (+) с номинальным напряжением 18 В и подходящее зарядное устройство KÄRCHER с номинальным напряжением 18 В. К «Набору вариантов» прилагаются аккумуляторный блок и зарядное устройство.

Аккумуляторные блоки и зарядные устройства, которые не входят в комплект поставки или требуются дополнительно, доступны в качестве специальных принадлежностей.

Примечание

Производитель не несет ответственности за повреждение, полученные в результате использования не по назначению или неправильного обращения с устройством.

Защита окружающей среды



Упаковочные материалы поддаются вторичной переработке. Упаковку необходимо утилизировать без ущерба для окружающей среды.



Электрические и электронные устройства часто содержат ценные материалы, пригодные для вторичной переработки, и зачастую такие компоненты, как батареи, аккумуляторы или масло, которые при неправильном обращении или ненадлежащей утилизации представляют потенциальную опасность для здоровья и экологии. Тем не менее, данные компоненты необходимы для правильной работы устройства. Устройство, обозначенные этим символом, запрещено утилизировать вместе с бытовыми отходами.

Указания по ингредиентам (REACH)

Для получения актуальной информации об ингредиентах см. www.kaercher.com/REACH

Сервисная служба

Филиал фирмы KÄRCHER всегда окажет поддержку в случае возникновения вопросов или неисправностей.

Принадлежности и запасные части

Использовать только оригинальные принадлежности и запасные части. Только они гарантируют безопасную и бесперебойную работу устройства.

Для получения информации о принадлежностях и запчастях см. www.kaercher.com.

Комплект поставки

Комплектация устройства указана на упаковке. При распаковке устройства проверить комплектацию. При обнаружении недостающих принадлежностей или повреждений, полученных во время транспортировки, следует уведомить торговую организацию, продавшую устройство.

Описание устройства

Рисунок А

- 1 Гнездо для подключения всасывающего шланга
- 2 Отсек для аккумуляторного блока
- 3 Клавиша разблокировки аккумуляторного блока
- 4 Выключатель прибора (вкл/выкл)
- 5 Ручка для переноски
- 6 Подключение для подачи воздуха
- 7 Крепежная лента для хранения всасывающего шланга
- 8 Место хранения принадлежностей
- 9 Крышка контейнера
- 10 Контейнер
- 11 Насадка для мягкой мебели
- 12 Щелевая насадка
- 13 Рукоятка
- 14 Всасывающий шланг
- 15 *Аккумуляторный блок
- 16 *Зарядное устройство
- 17 Патронный фильтр
- 18 Пылесборный мешок

* опция

Монтаж

Открытие устройства

Рисунок В

1. Открыть замки контейнера.
2. Снять верхнюю часть прибора с ручки для переноски.

Закрытие устройства

Рисунок С

1. Насадить верхнюю часть прибора на контейнер.
2. Закрыть замки контейнера.

Ввод в эксплуатацию

Присоединение принадлежностей

Рисунок D

1. Вставить всасывающий шланг в гнездо для подключения всасывающего шланга до фиксации.
 - а Для извлечения шланга следует нажать на стопор и вытащить всасывающий шланг.
2. Соединить отсасывающее сопло с ручкой.

Рисунок F

3. Соединить щелевую насадку с ручкой.

Установка аккумуляторного блока

Рисунок G

1. Задвинуть аккумуляторный блок сверху в отсек для аккумуляторного блока до его фиксации.

ВНИМАНИЕ

Используйте только аккумуляторные блоки платформы KÄRCHER Battery Power (+) с номинальным напряжением 18 В.

Включение устройства

Рисунок H

1. Нажать кнопку «I» для включения прибора. Будет включена функция всасывания или функция продувки.

Управление

ВНИМАНИЕ

Повреждение устройства

Работать всегда следует только с установленным патронным фильтром, как при влажной, так и при сухой уборке.

Сухая уборка

ВНИМАНИЕ

Повреждение патронного фильтра

При смене режима влажной чистки на режим сухой чистки влажный патронный фильтр может забиться и стать непригодным.

Хорошо просушить патронный фильтр перед сухой очисткой или заменить его на сухой.

При необходимости сменить патронный фильтр.

1. При всасывании мелкой пыли следует применять пылесборные мешки.
 - Степень заполнения пылесборного мешка зависит от всасываемой грязи.
 - При мелкой пыли, песке и пр. пылесборный мешок необходимо менять чаще.
 - Установленный пылесборный мешок может лопнуть, поэтому его следует своевременно менять.

Влажная уборка

ВНИМАНИЕ

Повреждения из-за влажности

Не использовать пылесборный мешок при влажной уборке.

Примечание

При полном контейнере входное отверстие закрывается поплавком, а прибор начинает работать с повышенным числом оборотов. Незамедлительно выключить устройство и опорожнить контейнер.

1. Для всасывания влаги или сырости надеть насадку для чистки мягкой мебели или щелевую насадку на ручку, см. главу Присоединение принадлежностей.

Функция выдувания

Очистка труднодоступных мест или мест, где всасывание невозможно, например, удаление листьев из гравия.

Рисунок I

1. Присоединить всасывающий шланг к подключению для подачи воздуха вплоть до его фиксации

Окончание работы

Рисунок N

1. Нажать кнопку «0» для выключения прибора.

Рисунок J

2. Сдвинуть кнопку разблокировки аккумуляторного блока вперед и вытащить аккумуляторный блок вверх из отсека.
3. При необходимости зарядите аккумуляторный блок, см. Инструкцию по эксплуатации аккумуляторного блока и зарядного устройства.

Опорожнение контейнера

Рисунок K

1. Открыть устройство, см. главу Монтаж.
2. Опорожнить контейнер.
3. Закрыть устройство, см. главу Монтаж.

Хранение устройства

Рисунок L

1. Сложить насадку для чистки мягкой мебели и шелевую насадку на устройстве.
2. Обмотать всасывающий шланг вокруг устройства и зафиксировать крепежными лентами для хранения всасывающего шланга.
3. Хранить устройство в сухих помещениях.

Транспортировка

⚠ ОСТОРОЖНО

Несоблюдение веса

Опасность получения травм и повреждений Во время хранения и транспортировки учитывать вес устройства.

1. При перевозке устройства в транспортных средствах зафиксировать его от скольжения и опрокидывания в соответствии с действующими правилами.

Транспортировка вручную

1. Высоко поднять прибор за ручки и перенести.

Транспортировка на транспортных средствах.

1. Зафиксировать прибор от смещения и опрокидывания.

Уход и техническое обслуживание

Устройство и принадлежности

1. Устройство и пластмассовые принадлежности чистить обычными средствами для чистки пластмассы.
2. При необходимости промыть водой контейнер и принадлежности, и просушить их перед дальнейшим применением.
3. Регулярно проверять зарядные контакты на наличие загрязнений и при необходимости очищать их.

Очистка патронного фильтра

Примечание

Рекомендация: раз в год менять патронный фильтр.

1. Открыть устройство, см. главу Монтаж.

Рисунок M

2. Снять патронный фильтр.

Рисунок N

3. В случае необходимости проводить очистку патронного фильтра под струей воды. Не вытирать и не чистить с применением щетки.

Рисунок O

4. Перед установкой полностью высушить патронный фильтр.

Рисунок P

5. Установить патронный фильтр.
6. Закрыть устройство, см. главу Монтаж.

Замена пылесборных мешков

1. Открыть устройство, см. главу Монтаж.
2. Извлечь пылесборный мешок.

Рисунок Q

3. Вставить новый пылесборный мешок.
4. Закрыть устройство, см. главу Монтаж.

Помощь при неисправностях

Зачастую неисправности имеют простые причины, поэтому с помощью следующего обзора их можно устранить самостоятельно. В случае сомнения или возникновении неопределенных здесь неисправностей следует обращаться в уполномоченную службу сервисного обслуживания.

Неисправности

Устройство не работает

Аккумуляторный блок расположен неправильно в отсеке.

1. Задвинуть аккумуляторный блок в отсек до фиксации.

Примечание

В случае необходимости снова снимите аккумуляторный блок и повторно вставьте его до щелчка.

Слишком низкий уровень заряда аккумуляторного блока (см. дисплей).

1. Зарядить аккумуляторный блок. Аккумуляторный блок или зарядное устройство неисправны.

1. Заменить аккумуляторный блок или зарядное устройство.

Устройство отключается автоматически

Перегрев устройства/аккумуляторного блока.

1. Подождать, пока устройство/аккумуляторный блок остынет.

Контейнер заполнен водой, вследствие чего активируется поплавок.

1. Опорожнить контейнер.

Патронный фильтр полностью пропитан водой, вследствие чего активируется поплавок.

1. Замените патронный фильтр сухим патронным фильтром или снимите патронный фильтр, просушите и установите заново, см. раздел Очистка патронного фильтра.

Сила всасывания ослабевает

Насадка для чистки мягкой мебели или щелевая насадка, ручка или всасывающий шланг засорены.

1. Проверить и при необходимости очистить насадку для чистки мягкой мебели или щелевую насадку, ручку или всасывающий шланг.

Патронный фильтр загрязнен.

1. Очистить патронный фильтр, см. Очистка патронного фильтра.

Пылесборный мешок заполнен.

1. Заменить пылесборный мешок, см. Замена пылесборных мешков.

Поплавок был активирован вследствие рывка или встряхивания устройства.

1. Выключите устройство и дождитесь остановки всасывающей турбины. Включите устройство снова.

Гарантия

В каждой стране действуют соответствующие гарантийные условия, установленные уполномоченной организацией по сбыту нашей продукции. Возможные неисправности устройства в течение гарантийного срока мы устраняем

бесплатно, если причина заключается в дефектах материалов или производственных браке. В случае возникновения претензий в течение гарантийного срока просьба обращаться с чеком о покупке в торговую организацию, продавшую изделие или в ближайшую уполномоченную службу сервисного обслуживания.

(Адрес указан на обороте)

Дата выпуска отображается на заводской табличке в закодированном виде.

При этом отдельные цифры имеют следующее значение.:

Пример: 30190

3 год выпуска

0 столетие выпуска

1 десятилетие выпуска

9 вторая цифра месяца выпуска

0 первая цифра месяца выпуска

Таким образом, в данном примере код 30190 означает дату выпуска 09 / (2)013.

Технические характеристики

WD 1 Compact Battery

Электрическое подключение

Напряжение аккумулятора	V	18
Степень защиты		IPX4
Класс защиты		III
Номинальная мощность	W	230

Размеры и вес

Вес	kg	3,5
Длина	mm	386
Ширина	mm	279
Высота	mm	312

Сохраняется право на внесение технических изменений.

Tartalom

Általános utasítások	74
Biztonsági utasítások	75
Rendeltetésszerű alkalmazás	77
Környezetvédelem	77
Ügyfélszolgálat	77
Tartozékok és pótalkatrészek	77
Szállított tartozékok	77
A készülék leírása	77
Szerelés	77
Üzembe helyezés	77
Kezelés	77
Szállítás	78
Ápolás és karbantartás	78
Üzemzavarok elhárítása	78
Garancia	79
Műszaki adatok	79

Általános utasítások



A készülék első alkalmazása előtt olvassa el ezeket a biztonsági tanácsokat, ezt az eredeti használati utasítást, az akkuegységhez mellékelt biztonsági tanácsokat, valamint az akkuegység / standard töltőkészülék mellékelt eredeti használati utasítását. Ezeknek megfelelően járjon el. Őrizze meg az említett dokumentumokat későbbi alkalmazásra vagy a következő tulajdonos számára.

A használati utasításban található útmutatások mellett figyelembe kell venni a törvényhozók általános biztonsági és baleset-megelőzési előírásait is.

Biztonsági utasítások

Veszélyfokozat

⚠ VESZÉLY

- *Olyan, közvetlenül fenyegető veszély jelzése, amely súlyos sérülésekhez vagy halálhoz vezet.*

⚠ FIGYELMEZTETÉS

- *Olyan, esetlegesen veszélyes helyzet jelzése, amely súlyos sérülésekhez vagy halálhoz vezethet.*

⚠ VIGYÁZAT

- *Olyan, esetlegesen veszélyes helyzet jelzése, amely könnyebb sérülésekhez vezethet.*

FIGYELEM

- *Olyan, esetlegesen veszélyes helyzet jelzése, amely anyagi károkhoz vezethet.*

Általános biztonsági tanácsok

⚠ VESZÉLY ● *Fulladásveszély! Tartsa távol a gyermekektől a csomagolást!*

⚠ FIGYELMEZTETÉS ● *Csak rendeltetésszerűen használja a készüléket. Vegye figyelembe a helyi adottságokat, és a készülékkel való munkavégzés során ügyeljen a harmadik személyek, különösen a gyerekek biztonságára. ● A csökkent szellemi, fizi-*

kai és érzékelő képességgel rendelkező személyek, illetve tapasztalattal és ismeretekkel nem rendelkező személyek csak megfelelő felügyelet mellett használhatják a készüléket, illetve amennyiben egy, a biztonságukért felelős személy ismertette velük a készülék biztonságos használatát és tudatában vannak a használatból eredő veszélyeknek. ● A készüléket csak olyan személyek használhatják, akikkel ismertették annak kezelését, vagy igazolták, hogy rendelkeznek az annak kezeléséhez szükséges ismeretekkel, és kifejezetten megbízták őket a készülék használatával. ● Gyermekek nem használhatják a készüléket! ● A gyermekek legalább 8 éves kortól, megfelelő felügyelet mellett üzemeltethetik a készüléket, illetve amennyiben egy, a biztonságukért felelős személy ismertette velük a készülék használatát és amennyiben megértették a készülék használatából eredő veszélyeket. ● Felügyelje a gyerekeket, és biztosítsa, hogy ne játszhassanak a készülékkel. ● Gyermekek csak felügyelet mellett végezhetnek tisztítást, illetve végezhetnek el a használó általi karbantartást.

⚠ VIGYÁZAT ● *A biztonsági be-
rendezések az Ön védelmét*

szolgálják. A biztonsági berendezéseket ne módosítsa és ne mellőzze használatukat!

Üzemeltetés

⚠ **VESZÉLY**

- Tilos a készüléket robbanásveszélyes területen használni!
- Robbanásveszély
- Ne szívjon fel éghető gázokat, folyadékokat vagy port.
- Ne szívjon fel reakcióba lépő fémport (pl. Alumíniumot, magnéziumot vagy cinket).
- Ne szívjon fel hígítatlan lúgot vagy savakat.
- Soha ne szívjon fel égő vagy izzó tárgyakat. Ezek megtámadhatják a készüléken alkalmazott anyagokat.

⚠ **FIGYELMEZTETÉS**

- Sérülésveszély. A fúvókával és szívócsővel ne szívjon fejmagasságban.

⚠ **VIGYÁZAT**

- Soha ne hagyja felügyelet nélkül a készüléket, ha az használatban van.
- A készülék leesése balesetet vagy sérülést okozhat. Minden, a készülékkel vagy a készüléken végzett tevékenység előtt stabil helyzetbe kell állni.

FIGYELEM

- Védje a készüléket a szélsőséges időjárási hatásoktól, nedvességtől és hőségtől.

- Soha ne végezzen szívást szűrő nélkül, a készülék károsodhat.

Ápolás és karbantartás

Megjegyzés

- Minden ápolási és karbantartási munka megkezdése előtt kapcsolja ki a készüléket, és távolítsa el az akkuegységet.

⚠ **VIGYÁZAT**

- Kizárólag a jogosult ügyfélszolgálaton keresztül végezze a javítási munkákat és az elektromos alkatrészeken végzendő munkákat.

⚠ **FIGYELMEZTETÉS**

- A készülék elektromos alkatrészeket tartalmaz, ezért ne tisztítsa a készüléket folyó vízzel.

FIGYELEM

- A tisztításhoz ne használjon súrolószert, üveg- vagy általános tisztítószert.
- Vegye ki az akkuegységet a készülékből, mielőtt hosszabb időre használaton kívül helyezi.
- Vegye ki a használt akkuegységet a készülékből és előírás szerint ártalmatlanítsa.

Szállítás

⚠ **VIGYÁZAT**

- A balesetek vagy sérülések elkerülése érdekében szállításkor figyelembe kell vennie a készülék súlyát.

Rendeltetésszerű alkalmazás

Kizárólag magánháztartásban használja a készüléket. A készülék az ebben a használati utasításban foglalt leírásnak és biztonsági utasításoknak megfelelően többcélú szívóberendezésként történő használatra szolgál. Hamut és kormot ne szívjon ezzel a készülékkel.

Az üzemeltetéshez szükség van egy 18 V névleges feszültségű KÄRCHER Battery Power (+) platform akkuegységére és egy megfelelő 18 V névleges feszültségű KÄRCHER töltőre. A „készlet-változatok” tartalmazzák az akkuegységet és a töltőt.

Azok az akkuegységek és töltőkészülékek, amelyek nem részei a szállítási terjedelemben vagy kiegészítésként szükségesek, külön tartozékként kaphatók.

Megjegyzés

A gyártó nem vállal felelősséget a nem rendeltetésszerű használatból vagy hibás kezelésből eredő esetleges árokért.

Környezetvédelem



A csomagolóanyag újrahasznosítható. Kérjük, környezetbarát módon semmisítse meg a csomagolást.



Az elektromos és elektronikus készülékek értékes, újrahasznosítható anyagokat, és gyakran olyan alkotóelemeket, például elemeket, akkumulátorokat vagy olajat is tartalmaznak, melyek nem megfelelő kezelése vagy helytelen megsemmisítése potenciális veszélyt jelenthet az emberek egészségére és a környezetre. Ezek az alkotóelemek azonban a készülék rendeltetésszerű üzemeléséhez szükségesek. Az ezzel a szimbólummal jelölt készülékeket nem szabad a háztartási hulladékkal együtt megsemmisíteni.

Összetevőkre vonatkozó utasítások (REACH)

Az összetevőkre vonatkozó aktuális információkat itt találja: www.kaercher.com/REACH

Ügyfélszolgálat

Kérdések vagy zavarok esetén a KÄRCHER-kirendeltség szívesen áll rendelkezésre.

Tartozékok és pótalkatrészek

Csak eredeti tartozékot és eredeti pótalkatrészt alkalmazzon; ezek garantálják a készülék biztonságos és zavartalan üzemelését.

A tartozékokra és pótalkatrészekre vonatkozóan információkat itt talál: www.kaercher.com.

Szállított tartozékok

A készülékkel szállított tartozékok fel vannak tüntetve a csomagoláson. Kicsomagolásnál ellenőrizze, hogy megvan-e minden tartozék. Hiányzó tartozékok vagy szállítási sérülések esetén kérjük, értesítse a kereskedőt.

A készülék leírása

Ábra A

- 1 Szívótömlőcsatlakozás
- 2 Akkuegység illesztése
- 3 Akkuegység reteszelés feloldó billentyűje
- 4 Készülék kapcsoló (be/ki)
- 5 Fogó
- 6 Fúvó csatlakozó

- 7 Rögzítőszalag a szívótömlő tárolásához
- 8 Tartozékillesztés
- 9 Tartályzár
- 10 Tartály
- 11 Kárpittisztító fej
- 12 Réstisztító fej
- 13 Kézi fogantyú
- 14 Szívótömlő
- 15 *Akkuegység
- 16 *Töltőkészülék
- 17 Patronszűrő
- 18 Porzsák

* opcionális

Szerelés

Készülék kinyitása

Ábra B

1. Nyissa ki a tartályzárakat.
2. Vegye le a készülékfejet a fogójánál.

Készülék zárása

Ábra C

1. Helyezze a készülékfejet a tartályra.
2. Zárja a tartályzárakat.

Üzembe helyezés

A tartozékok csatlakoztatása

Ábra D

1. Nyomja be a szívótömlőt a készüléken lévő szívótömlőcsatlakozásba, hogy bepattanjon.
 - a Kivételhez nyomja meg a reteszt, és húzza ki a szívótömlőt.
2. Kösse össze az elszívó fejet a kézi fogantyúval.

Ábra F

3. Kösse össze a fugafejet a kézi fogantyúval.

Akkuegység behelyezése

Ábra G

1. Tolja be az akkuegységet felülről a felvevő részbe, hogy bepattanjon.

FIGYELEM

Csak a KÄRCHER Battery Power (+) platform 18 V névleges feszültségű akkuegységeit használja.

Készülék bekapcsolása

Ábra H

1. A készülék bekapcsolásához nyomja meg a I gombot.
Bekapcsol a szívó, ill. fúvó funkció.

Kezelés

FIGYELEM

A készülék károsodása

Mindig behelyezett patronszűrővel dolgozzon, a nedves és a száraz porszívózás során egyaránt.

Száraz szívás

FIGYELEM

A patronsűrítő károsodása

A nedvesről a száraz porszívózásra történő váltáskor a nedves patronsűrítő eltömődhet és használhatatlanná válik.

A patronsűrítőt száraz porszívózás előtt hagyja jól kiszáradni, vagy cserélje ki egy szárazra.

Szükség esetén cserélje ki a patronsűrítőt.

1. Finom por szívásához helyezze be a porzsákat.
 - A porzsák töltési foka függ a felszívott szennyeződéستől.
 - Finom por, homok stb. esetén a porzsákat gyakrabban kell cserélni.
 - A teli porzsák kipukkadhat, időben cserélje ki.

Nedves szívás

FIGYELEM

Károsodások nedvesség hatására

Ne használjon porzsákat nedves szíváshoz.

Megjegyzés

Ha a tartály tele van, egy úszó elzárja a szivónyílást, és a készülék magasabb fordulatszámon működik.

Azonnal kapcsolja ki a készüléket, és ürítse ki a tartályt.

1. Nedvesség felszívásához dugja a párna- vagy fugafejet a kézi fogantyúra, lásd A tartozékok csatlakoztatása.

Fúvó funkció

Nehezen elérhető vagy nem porszívózható helyek tisztítása, pl. lomb felszívása kavicsgágyárról.

Ábra I

1. Dugja a szivótömlőt a fúvó csatlakozóba, hogy bepattanjon.

Az üzem befejezése

Ábra H

1. A készülék kikapcsolásához nyomja meg a 0 gombot.

Ábra J

2. Tolja az akkuegység reteszelés feloldó billentyűjét előre, húzza ki feléle az akkuegységet a helyéről.
3. Szükség esetén tölts fel az akku egységet, lásd az akkumulátor és a töltő használati útmutatóját.

Tartály ürítése

Ábra K

1. Készülék kinyitása, lásd Szerelés.
2. Ürítse ki a tartályt.
3. Készülék zárása, lásd Szerelés.

A készülék tárolása

Ábra L

1. Helyezze el a párna- és fugafejet a készüléken.
2. Tekerje a szivótömlőt a készülék köré, és rögzítse a szivótömlőtartó rögzítőszalagjaival.
3. A készüléket száraz helyiségben tárolja.

Szállítás

⚠ VIGYÁZAT

A súly figyelmen kívül hagyása

Sérülés és károsodás veszélye

Szállítás és tárolás közben vegye figyelembe a készülék súlyát.

1. Járműben történő szállítás esetén a készüléket a mindenkor hatályos irányelvek szerint biztosítsa csúszás és felborulás ellen.

Kézi szállítás

1. Emelje meg a készüléket a fogónál, és így szállítsa.

Szállítás gépkocsiban

1. Biztosítsa ki a készüléket elcsúszás és felborulás ellen.

Ápolás és karbantartás

Készülék és tartozék

1. A készüléket és a műanyag tartozék alkatrészeket kereskedelmi forgalomban kapható műanyagtisztítóval tisztítsa.
2. Szükség esetén a tartályt és a tartozékokat öblítse ki vízzel, továbbhasznosítás előtt szárítsa ki.
3. Ellenőrizze, hogy nem szennyeződtek-e a töltőérintkezők és szükség esetén tisztítsa meg őket.

Patronsűrítő tisztítása

Megjegyzés

Ajánlás: A patronsűrítőt évente 1x cserélje ki.

1. Készülék kinyitása, lásd Szerelés.

Ábra M

2. Szerelje ki a patronsűrítőt.

Ábra N

3. Tisztítsa meg a patronsűrítőt szükség esetén folyó víz alatt, ne dörzsölje vagy kefélje.

Ábra O

4. A visszahelyezés előtt szárítsa meg a patronsűrítőt.

Ábra P

5. Szerelje be a patronsűrítőt.
6. Készülék zárása, lásd Szerelés.

Porzsák cseréje

1. Készülék kinyitása, lásd Szerelés.
2. Vegye ki porzsákat.

Ábra Q

3. Helyezzen be új porzsákat.
4. Készülék zárása, lásd Szerelés.

Üzemzavarok elhárítása

Az üzemzavarok gyakran egyszerű okokra vezethetők vissza, amelyeket az alábbi áttekintés segítségével a kezelő maga is könnyen elháríthat. Kétség esetén vagy az itt meg nem nevezett üzemzavarok esetén, kérjük, forduljon a felhatalmazott ügyfélszolgálatához.

Üzemzavarok

A készülék nem működik

Az akkuegység nincs megfelelően a helyén.

1. Tolja be az akkuegységet az akkuegységet felvevő részbe, hogy bepattanjon.

Megjegyzés

Szükség esetén ismét vegye ki és helyezze vissza az akkuegységet, amíg a helyére nem kattan.

Az akkuegység töltöttségi szintje (lásd a kijelzőt) túl alacsony.

1. Tölts fel az akkumulátor-egységet.
- Az akkuegység vagy a töltőkészülék meghibásodott.

1. Cserélje ki az akkuegységet vagy a töltőkészüléket.

A készülék magától lekapcsol

A készülék / akkuegység túlmelegedett.

1. Várjon, míg a készülék / akkuegység lehűl.

A tartály megtelt vízzel, ami aktiválta az úszót.

1. Ürítse ki a tartályt.

A patronsűrítő teljesen átnedvesedett, ami aktiválta az úszót.

1. Cserélje ki a patronsűrítőt száraz patronsűrítőre, vagy vegye ki a patronsűrítőt, szárítsa meg és ismét

helyezze be, lásd a következő fejezetet: Patronsűrítő tisztítása.

A szívóerő csökken

A párna-, ill. fugafej, a kézi fogantyú vagy a szívótömlő eltömődött.

1. Ellenőrizze és szükség esetén tisztítsa meg a párna-, ill. fugafejet, a kézi fogantyút vagy a szívótömlőt.

A patronsűrítő elszennyeződött.

1. Tisztítsa meg a patronsűrőt, lásd Patronsűrítő tisztítása.

A porzsák tele van.

1. Cserélje újra a porzsákat, lásd Porzsák cseréje.

Az úszót a készülék rángatása vagy rázása aktiválta.

1. Kapcsolja ki a készüléket, és várja meg, amíg a szivóturbina leáll. Ismét kapcsolja be a készüléket.

Garancia

Minden országban az illetékes értékesítő társaságunk által megadott garanciális feltételek vannak érvényben. A készüléknél felmerülő esetleges zavarokat a garanciaidőn belül díjmentesen orvosoljuk, amennyiben anyag-, illetve gyártási hibáról van szó. Garanciális esetben kérjük, a számlával együtt forduljon kereskedőjéhez vagy a legközelebbi, arra jogosult ügyfélszolgálati irodához.

(A címet lásd a hátoldalon)

Műszaki adatok

WD 1 Compact Battery

Elektromos csatlakozás

Akkumulátorfeszültség	V	18
Védettség		IPX4
Érintésvédelmi osztály		III
Névleges teljesítmény	W	230

Méreték és súlyok

Súly	kg	3,5
Hosszúság	mm	386
Szélesség	mm	279
Magasság	mm	312

A műszaki változtatások jogát fenntartjuk.

Obsah

Obecné pokyny	79
Bezpečnostní pokyny	79
Použití v souladu s určením	81
Ochrana životního prostředí	81
Zákaznický servis	81
Příslušenství a náhradní díly	81
Rozsah dodávky	82
Popis přístroje	82
Montáž	82
Uvedení do provozu	82
Obsluha	82
Přeprava	83
Péče a údržba	83
Pomoc při poruchách	83
Záruka	83
Technické údaje	84

Obecné pokyny



Před prvním použitím přístroje si přečtěte tyto bezpečnostní pokyny a originální provozní návod, bezpečnostní pokyny přiložené k akupacku a přiložený originální provozní návod pro

akupack / standardní nabíječku. Řiďte se jimi. Uchovejte brožury pro pozdější použití nebo pro dalšího vlastníka. Kromě pokynů v návodu k použití musíte dodržovat všeobecné zákonné bezpečnostní předpisy a předpisy pro prevenci úrazů.

Bezpečnostní pokyny

Stupně nebezpečí

⚠ NEBEZPEČÍ

- *Upozornění na bezprostředně hrozící nebezpečí, které vede k těžkým úrazům nebo usmrcení.*

⚠ VAROVÁNÍ

- *Upozornění na možnou nebezpečnou situaci, která*

může vést k těžkým úrazům nebo usmrcení.

△ UPOZORNĚNÍ

- Upozornění na možnou nebezpečnou situaci, která může vést k lehkým úrazům.

POZOR

- Upozornění na možnou nebezpečnou situaci, která může vést ke vzniku věcných škod.

Všeobecné bezpečnostní pokyny

△ NEBEZPEČÍ ● Nebezpečí udušení. Obalové fólie udržujte mimo dosah dětí.

△ VAROVÁNÍ ● Příklad skladujte výhradně v souladu s určením. Berte v úvahu místní okolnosti a při práci s přístrojem dbejte na třetí osoby, zejména děti. ● Osoby se sníženými fyzickými, smyslovými nebo duševními schopnostmi nebo s nedostatečnými zkušenostmi a znalostmi smí používat přístroj pouze tehdy, když jsou pod odborným dohledem nebo pokud byly poučeny osobou zodpovědnou za jejich bezpečnost o bezpečném používání přístroje a rozumí rizikům, které z toho vyplývají. ● Příklad smí používat pouze osoby, které jsou v zacházení s ním zaškoleny nebo prokázaly svou schopnost přístroj obsluhovat a jsou jeho

používáním výslovně pověřeny.

- Příklad nesmí používat děti.
- Děti od nejméně 8 let smí pracovat s přístrojem, pokud byly poučeny o používání osobou zodpovědnou za jejich bezpečnost nebo jsou pod jejím řádným dohledem a když porozuměly rizikům, která z používání vyplývají.
- Dohlížejte na děti a zajistěte, aby si s přístrojem nehrály.
- Děti smí provádět čištění a uživatelskou údržbu pouze pod dohledem.

△ UPOZORNĚNÍ

- Bezpečnostní zařízení slouží pro vaši ochranu. Bezpečnostní zařízení nikdy nepozměňujte ani nepřemostňujte.

Provoz

△ NEBEZPEČÍ

- Provoz v oblastech s nebezpečím výbuchu je zakázán.
- Nebezpečí výbuchu
- Nevysávejte hořlavé plyny, kapaliny ani prach.
- Nevysávejte žádný reaktivní kovový prach (např. hliník, magnezium nebo zinek).
- Nevysávejte nezředěné louhy ani kyseliny.
- Nevysávejte vakuové hořící nebo doutnající předměty. Tyto látky mohou následně působit na materiály používané v zařízení.

⚠ **VAROVÁNÍ**

- *Nebezpečí zranění.
Nevysávejte hubicí a sací
hubicí ve výšce hlavy.*

⚠ **UPOZORNĚNÍ**

- *Nikdy přístroj neponechávejte
bez dozoru, dokud je
v provozu.*
- *Nehody nebo poškození
v důsledku převržení přístroje.
Před prováděním veškerých
činností s přístrojem nebo na
něm musíte zajistit stabilitu.*

POZOR

- *Chraňte zařízení před
extrémním počasím, vlhkostí a
teplem.*
- *Nevysávejte nikdy bez filtru,
přístroj se může poškodit.*

Péče a údržba

Upozornění

- *Před ošetřováním a údržbou
přístroj vypněte a odpojte
bateriovou sadu.*

⚠ **UPOZORNĚNÍ**

- *Opravy a práce na
elektrických součástkách
nechávejte provádět výhradně
v autorizovaném servisu.*

⚠ **VAROVÁNÍ**

- *Přístroj obsahuje elektrické
součásti, nečistěte přístroj pod
tekoucí vodou.*

POZOR

- *K čištění nepoužívejte
prostředek na drhnutí,
prostředek na čištění skla
nebo univerzální čistič.*

- *Vyjměte akumulátorový blok
z přístroje, pokud jej nebudete
delší dobu používat.*
- *Upotřebený akumulátorový
blok vyjměte z přístroje a
zlikvidujte jej v souladu
s předpisy.*

Přeprava

⚠ **UPOZORNĚNÍ**

- *Pro zabránění nehodám a
úrazům musíte při přepravě
vzít v úvahu hmotnost stroje.*

Použití v souladu s určením

Přístroj používejte výhradně pro soukromé domácí použití.

Tento přístroj je na základě popisů a bezpečnostních pokynů uvedených v tomto návodu k použití a bezpečnostních pokynech určen k použití jako univerzální vysavač.

Tento přístroj nepoužívejte k odsávání popelu ani sazí. Pro provoz je nutný akumulátorový blok platformy KÄRCHER Battery Power (+) se jmenovitým napětím 18 V a vhodná nabíječka KÄRCHER se jmenovitým napětím 18 V. "Varianty sady" zahrnují akumulátorový blok a nabíječku.

Akumulátorové bloky a nabíječky, které nejsou součástí dodávky nebo jsou zapotřebí dodatečně, jsou k dostání jako příslušenství.

Upozornění

Výrobce neručí za případné škody, které jsou zapříčiněny nesprávným použitím nebo chybnou obsluhou.

Ochrana životního prostředí



Obalové materiály jsou recyklovatelné. Obaly prosím likvidujte ekologickým způsobem.



Elektrické a elektronické přístroje obsahují hodnotné recyklovatelné materiály a často součástí, jako baterie, akumulátory nebo olej, které mohou při chybném zacházení nebo likvidaci představovat potenciální nebezpečí pro lidské zdraví nebo pro životní prostředí. Pro řádný provoz přístroje jsou však tyto součásti nezbytné. Přístroje označené tímto symbolem se nesmí likvidovat s domovním odpadem.

Informace k obsaženým látkám (REACH)

Aktuální informace k obsaženým látkám naleznete na stránkách: www.kaercher.com/REACH

Zákaznický servis

V případě dotazů nebo závad vám rádi pomohou pracovníci naší pobočky KÄRCHER.

Příslušenství a náhradní díly

Používejte pouze originální příslušenství a náhradní díly, které Vám zaručují bezpečný a bezporuchový provoz přístroje.

Informace o příslušenství a náhradních dílech naleznete na stránkách www.kaercher.com.

Rozsah dodávky

Rozsah dodávky přístroje je vyobrazen na obalu. Při vybalení zkontrolujte úplnost obsahu. V případě chybějícího příslušenství nebo výskytu poškození při přepravě informujte prosím Vašeho prodejce.

Popis přístroje

Ilustrace A

- ① Přípojka sací hadice
- ② Uchycení akumulátoru
- ③ Tlačítko odblokování akumulátoru
- ④ Hlavní spínač (Zap. / Vyp.)
- ⑤ Držadlo
- ⑥ Ofukovací přípojka
- ⑦ Upevňovací třmen pro upevnění sací hadice
- ⑧ Uchycení příslušenství
- ⑨ Uzávěr nádrže
- ⑩ Nádrž
- ⑪ Hubice na čalounění
- ⑫ Štěrbinová hubice
- ⑬ Rukojeť
- ⑭ Sací hadice
- ⑮ *Akumulátor
- ⑯ *Nabíječka
- ⑰ Patronový filtr
- ⑱ Filtrační sáčky

* volitelné příslušenství

Montáž

Otevření přístroje

Ilustrace B

1. Otevřete uzávěry nádrže.
2. Hlavu přístroje přenášejte za držadlo.

Uzavření přístroje

Ilustrace C

1. Usadte hlavu přístroje na nádrž.
2. Uzavřete uzávěry nádrže.

Uvedení do provozu

Připojte příslušenství

Ilustrace D

1. Zatlačte sací hadici do přípojky sací hadice na přístroji, dokud nezacvakne.
 - a Chcete-li sací hadici vyjmout, stiskněte západku a vytáhněte ji.

2. Odsávací hubici spojte s rukojetí.

Ilustrace F

3. Štěrbinovou hubici spojte s rukojetí.

Nasazení akumulátorového bloku

Ilustrace G

1. Vložte akumulátor do uchycení akumulátoru seshora, dokud akumulátoru nezacvakne ve své poloze.

POZOR

Používejte výhradně akumulátorové bloky z platformy KÄRCHER Battery Power (+) se jmenovitým napětím 18 V.

Zapnutí přístroje

Ilustrace H

1. Zapněte přístroj stisknutím ovládacího tlačítka I. Zapnou se funkce vysávání, popř. ofukování.

Obsluha

POZOR

Poškození přístroje

Při vysávání za sucha i za mokra pracujte s nasazeným patronovým filtrem.

Vysávání za sucha

POZOR

Poškození patronového filtru

Při přechodu z vysávání za sucha na vysávání za mokra se může ucpat mokrý patronový filtr a stát se nepoužitelným.

Patronový filtr před vysáváním za sucha důkladně vysušte nebo jej vyměňte za suchý.

V případě potřeby patronový filtr vyměňte.

1. Při vysávání jemného prachu nasadte filtrační sáčky.
 - Stupeň naplnění filtračních sáčků závisí na typu vysávaných nečistot.
 - Při vysávání jemného prachu, písku atd. musí být filtrační sáčky měněny častěji.
 - Přidané filtrační sáčky mohou prasknout, měňte filtrační sáčky včas.

Vysávání mokrych nečistot

POZOR

Poškození vlivem vlhkosti

Při vysávání mokrych nečistot nepoužívejte filtrační sáčky.

Upozornění

Když je nádrž plná, plovák uzavře sací otvor a přístroj běží na vyšší otáčky.

Přístroj hned vypněte a nádrž vyprázdněte.

1. Při vysávání vlhkých nebo mokrych nečistot, umístěte hubici na čalounění nebo štěrbinovou hubici na rukojeť, viz kapitola Připojte příslušenství.

Funkce ofukování

Čištění těžko přístupných míst nebo tam, kde není sání možné, např. listů z oblázkových záhonů.

Ilustrace I

1. Sací hadici nasadte do ofukovací přípojky, dokud sací hadice nezacvakne.

Ukončení provozu

Ilustrace H

1. Vypněte přístroj stisknutím ovládacího tlačítka 0.

Ilustrace J

2. Tlačítko na odjištění akumulátoru přepněte dopředu a akumulátor vytáhněte směrem nahoru z uchycení akumulátoru.
3. V případě nutnosti akumulátorový blok nabijte, viz návody k obsluze akumulátorového bloku a nabíječky.

Vyprázdněte nádrž

Ilustrace K

1. Otevřete přístroj, viz kapitola Montáž.
2. Vyprázdněte nádrž.
3. Uzavřete přístroj, viz kapitola Montáž.

Uložení přístroje

Ilustrace L

1. Hubici na čalounění a štěrbínovou hubici upevněte na přístroj.
2. Oviňte sací hadici kolem přístroje a upevněte ji upevňovacím třímenem pro uložení sací hadice.
3. Přístroj uložte do suchých prostor.

Přeprava

⚠ UPOZORNĚNÍ

Nedodržení hmotnosti

Nebezpečí úrazu a poškození

Při přepravě a skladování zohledněte hmotnost přístroje.

1. Při přepravě ve vozidle zajistěte přístroj podle platných směrnic proti sklouznutí a převrácení.

Ruční přeprava

1. Přístroj nadzvedněte a přenášíte pomocí držadla.

Přeprava ve vozidle

1. Zajistěte přístroj proti sklouznutí a překlopení.

Péče a údržba

Přístroj a příslušenství

1. Přístroj a díly příslušenství z plastu ošetřujte komerčně dostupným čističem na plasty.
2. Nádrž a příslušenství v případě potřeby vypláchněte vodou a před dalším použitím vysušte.
3. Nabíjecí kontakty pravidelně kontrolujte, zda nejsou znečištěné, a popř. je očistěte.

Čištění patronového filtru

Upozornění

Doporučení: Patronový filtr vyměňte 1x ročně.

1. Otevřete přístroj, viz kapitola Montáž.

Ilustrace M

2. Demontujte patronový filtr.

Ilustrace N

3. Bude-li to nutné, patronový filtr očistěte pod tekoucí vodou, nedrhněte jej ani nekartáčujte.

Ilustrace O

4. Patronový filtr před další montáží důkladně osušte.

Ilustrace P

5. Namontujte patronový filtr.
6. Uzavřete přístroj, viz kapitola Montáž.

Výměna filtračního sáčku

1. Otevřete přístroj, viz kapitola Montáž.
2. Vyjměte filtrační sáček.

Ilustrace Q

3. Vložte nový filtrační sáček.
4. Uzavřete přístroj, viz kapitola Montáž.

Pomoc při poruchách

Poruchy mají často jednoduché příčiny, které můžete sami odstranit pomocí následujícího přehledu. V případě pochybností nebo při zde neuvedených poruchách se prosím obraťte na autorizovaný zákaznický servis.

Poruchy

Přístroj neběží

Akumulátor není správně uložen v uchycení akumulátoru.

1. Zasuňte akumulátor do uchycení akumulátoru seshora, dokud akumulátor nezacvakne do své polohy.

Upozornění

Popř. akumulátorový blok ještě jednou vyjměte a znovu vložte na místo, aby zacvaknul.

Stav nabití akumulátorového bloku (viz displej) je příliš nízký.

1. Nabít akupak.
Akumulátor nebo nabíječka jsou závadné.
1. Vyměnit akumulátor či nabíječku.

Přístroj se automaticky vypíná

Přístroj / akumulátor se přehřívá.

1. Počkejte, dokud přístroj / akumulátor nevychladne.
Nádrž je naplněna vodou, čímž se aktivuje plovák.

1. Vyprázdněte nádrž.
Patronový filtr je zcela promočen, a proto je aktivován plovák.

1. Vyměňte patronový filtr za suchý, resp. vyjměte jej, vysušte a vraťte zpátky na místo, viz kapitola Čištění patronového filtru.

Klesá sací síla

Hubice na čalounění, popř. štěrbínová hubice, rukojeť či sací hadice jsou ucpané.

1. Zkontrolujte hubici na čalounění, popř. štěrbínovou hubici, rukojeť či sací hadici, popř. je očistěte.

Patronový filtr je znečištěn.

1. Očistěte patronový filtr, viz Čištění patronového filtru.

Filtrační sáček je plný.

1. Vyměňte filtrační sáček, viz Výměna filtračního sáčku.

Plovák byl aktivován trhavým pohybem nebo zatřesením přístroje.

1. Vypněte přístroj a počkejte, než se zastaví sací turbína. Znovu přístroj zapněte.

Záruka

V každé zemi platí záruční podmínky určené naší příslušnou odbytovou společností. Případné závady Vašeho přístroje odstraníme během záruční lhůty bezplatně, pokud jsou zaviněny vadou materiálu nebo výrobní vadou. V záručním případě se prosím obraťte s dokladem o koupi na Vašeho prodejce nebo na nejbližší autorizované servisní středisko. (Adresa viz zadní stranu)

Elektrické připojení

Napětí akumulátoru	V	18
Krytí		IPX4
Třída krytí		III
Jmenovitý výkon	W	230

Rozměry a hmotnosti

Hmotnost	kg	3,5
Délka	mm	386
Šířka	mm	279
Výška	mm	312

Technické změny vyhrazeny.

Kazalo

Splošni napotki	84
Varnostna navodila	84
Namenska uporaba	86
Varovanje okolja	86
Servisna služba	86
Pribor in nadomestni deli	86
Obseg dobave	86
Opis naprave	86
Montaža	87
Zagon	87
Upravljanje	87
Transport	87
Nega in vzdrževanje	87
Pomoč pri motnjah	88
Garancija	88
Tehnični podatki	88

Splošni napotki



Pred prvo uporabo naprave preberite ta varnostna navodila, originalna navodila za uporabo, varnostna navodila, priložena paketu akumulatorskih baterij, in priložena originalna navodila za uporabo paketa akumulatorskih baterij/standardnega polnilnika ter jih upoštevajte. Knjižice shranite za kasnejšo uporabo ali za naslednjega uporabnika.

Poleg napotkov v navodilih za uporabo upoštevajte tudi splo-

šne zakonske predpise o varnosti in preprečevanju nesreč.

Varnostna navodila

Stopnje nevarnosti

⚠ **NEVARNOST**

- Označuje neposredno nevarnost, ki lahko povzroči težke telesne poškodbe ali smrt.

⚠ **OPOZORILO**

- Označuje potencialno nevarno situacijo, ki lahko povzroči težke telesne poškodbe ali smrt.

⚠ **PREVIDNOST**

- Označuje potencialno nevarno situacijo, ki lahko povzroči lahke telesne poškodbe.

POZOR

- Označuje potencialno nevarno situacijo, ki lahko povzroči materialno škodo.

Splošna varnostna navodila

⚠ **NEVARNOST** ● Nevarnost zadušitve. Otrokom preprečite stik z embalažno folijo.

⚠ **OPOZORILO** ● Napravo uporabljajte samo v skladu z namenom uporabe. Upoštevajte krajevne danosti in pri delu z na-

pravo pazite na tretje osebe, zlasti na otroke. ● Osebe z zmanjšanimi telesnimi, čutnimi ali duševnimi sposobnostmi oziroma s pomanjkljivimi izkušnjami in znanjem smejo uporabljati napravo samo pod ustreznim nadzorom ali če so jih osebe, pristojne za njihovo varnost, poučile o varni uporabi naprave in če razumejo potencialne nevarnosti. ● Napravo smejo uporabljati samo osebe, poučene o ravnanju z napravo, ali osebe, ki so dokazale svoje sposobnosti za upravljanje in so izrecno pooblaščen za uporabo naprave. ● Otroci ne smejo uporabljati naprave. ● Otroci od starosti najmanj 8 let naprej smejo uporabljati napravo, če jih je oseba, pristojna za njihovo varnost, poučila o uporabi ali jih med uporabo pravilno nadzoruje in če razumejo potencialne nevarnosti. ● Otrokom prepričajte igro z napravo. ● Otrokom je čiščenje z napravo in vzdrževanje naprave dovoljeno samo pod nadzorom.

△ **PREVIDNOST** ● Varnostna navodila so namenjena vaši varnosti. Varnostnih navodil nikoli ne spreminjajte in jih vedno upoštevajte.

Obratovanje

△ NEVARNOST

- Delovanje naprave v potencialno eksplozivnih atmosferah je prepovedano.
- Nevarnost eksplozije
- Ne sesajte gorljivih plinov, tekočin ali prahu.
- Ne sesajte reaktivnega kovinskega prahu (npr. aluminija, magnezija ali cinka).
- Ne sesajte nerazredčenih lugov ali kislin.
- Ne sesajte gorečih ali tlečih predmetov.

Te snovi lahko dodatno uničijo materiale, ki se uporabljajo na napravi.

△ OPOZORILO

- Nevarnost telesnih poškodb. S šobo in sesalno cevjo ne sesajte v bližini glave.

△ PREVIDNOST

- Naprave med delovanjem nikoli ne pustite brez nadzora.
- Prevrnitev naprave lahko povzroči nesrečo ali poškodbe. Pred vsemi dejavnostmi z ali na napravi zagotovite, da je naprava stabilna.

POZOR

- Napravo zaščitite pred ekstremnimi vremenskimi razmerami, vlago in vročino.
- Nikoli ne sesajte brez filtra, saj se lahko naprava poškoduje.

Nega in vzdrževanje

Napotek

- *Pred vsemi vzdrževalnimi deli in nego izklopite napravo in odstranite paket akumulatorskih baterij.*

⚠ PREVIDNOST

- *Popravila in dela na električnih sestavnih delih sme izvajati samo pooblaščen servisna služba.*

⚠ OPOZORILO

- *V napravi so električni sestavni deli. Naprave ne čistite pod tekočo vodo.*

POZOR

- *Pri čiščenju ne uporabljajte nobenih sredstev za poliranje, čistil za steklo ali večnamenskih čistil.*
- *Paket akumulatorskih baterij odstranite iz naprave, če je ne boste uporabljali dalj časa.*
- *Izrabljeni paket akumulatorskih baterij odstranite iz naprave in ga odvrzite med odpadke v skladu s predpisi.*

Transport

⚠ PREVIDNOST

- *Za preprečitev nesreč ali poškodb pri transportu upoštevajte težo naprave.*

Namenska uporaba

Napravo uporabljajte izključno v zasebnem gospodinjstvu.

Naprava je primerna za uporabo v skladu z opisi, navedenimi v teh navodilih za uporabo, in varnostnimi navodili za uporabo večnamenskega sesalnika.

S to napravo ni dovoljeno sesati pepela in saj.

Za delovanje sta potrebna paket akumulatorskih baterij platforme KÄRCHER Battery Power (+) za nazivno napetostjo 18 V in ustrezen polnilnik KÄRCHER za nazivno

napetostjo 18 V. Različicam kompleta sta priložena paket akumulatorskih baterij in polnilnik.

Paketi akumulatorskih baterij in polnilniki, ki niso v obsegu dobave ali so dodatno potrebni, so dobavljivi kot dodatna oprema.

Napotek

Proizvajalec ni odgovoren za morebitno škodo, ki nastane zaradi nenamenske uporabe ali napačnega upravljanja.

Varovanje okolja



Materiali embalaže se lahko reciklirajo. Embalažo odstranite na okolju varen način.



Električne in elektronske naprave vsebujejo dragocene materiale z možnostjo recikliranja, pogosto pa tudi sestavne dele, kot so baterije, akumulatorske baterije ali olja, ki lahko pri napačni uporabi ali napačnem odstranjevanju škodujejo zdravju ljudi in okolju. Navedeni sestavni deli so kljub temu potrebni za pravilno delovanje naprave. Naprave, označene s tem simbolom, ne smete odvreči med gospodinjstvske odpadke.

Napotki o sestavinah (REACH)

Aktualne informacije najdete na spletnem naslovu: www.kaercher.com/REACH

Servisna služba

V primeru vprašanj ali motenj v delovanju vam z veseljem pomaga naša podružnica KÄRCHER.

Pribor in nadomestni deli

Uporabljajte samo originalni pribor in originalne nadomestne dele, ki zagotavljajo varno in nemoteno delovanje naprave.

Informacije o priboru in nadomestnih delih najdete na spletnem naslovu www.kaercher.com.

Obseg dobave

Obseg dobave je upodobljen na embalaži. Pri odstranjevanju embalaže preverite, ali je vsebina popolna. Če manjka pribor ali če so med transportom nastale poškodbe, obvestite prodajalca.

Opis naprave

Slika A

- ① Priključek sesalne cevi
- ② Nosilec paketa akumulatorskih baterij
- ③ Tipka za odpahnitev paketa akumulatorskih baterij
- ④ Stikalo naprave (vklop / izklop)
- ⑤ Nosilni ročaj
- ⑥ Pihalni priključek
- ⑦ Pritrdilni pas za shranjevanje sesalne gibke cevi
- ⑧ Nosilec za pribor
- ⑨ Zapiralo posode
- ⑩ Posoda
- ⑪ Šoba za blazine
- ⑫ Šoba za stike
- ⑬ Ročaj
- ⑭ Sesalna gibka cev

15) *Paket akumulatorskih baterij

16) *Polnilnik

17) Filtrska patrona

18) Filtrirna vrečka

* opcijsko

Montaža

Odpiranje naprave

Slika B

1. Odprite zapirala posod.
2. Snemite glavo naprave pri nosilnem ročaju.

Zapiranje naprave

Slika C

1. Glavo naprave postavite na posodo.
2. Zaprite zapirala posod.

Zagon

Priključitev pribora

Slika D

1. Sesalno gibko cev potisnite v priključek sesalne cevi, da zaskoči.
 - a Da bi jo odstranili, pritisnite zaskočko in izvlecite sesalno gibko cev.

2. Sesalno šobo povežite z ročajem.

Slika F

3. Šobo za stike povežite z ročajem.

Vstavljanje paketa akumulatorskih baterij

Slika G

1. Paket akumulatorskih baterij vstavite v nosilec paketa z zgornje strani, dokler paket akumulatorskih baterij ne zaskoči.

POZOR

Uporabljajte samo pakete akumulatorskih baterij platforme KÄRCHER Battery Power (+) z nazivno napetostjo 18 V.

Vklop naprave

Slika H

1. Pritisnite tipko I, da vklopite napravo.
Vklopi se funkcija sesanja oz. pihanja.

Upravljanje

POZOR

Poškodovanje naprave

Tako pri mokrem kot suhem sesanju mora biti zmeraj vstavljena filtrska patrona.

Suho sesanje

POZOR

Poškodovanje filtrske patrono

Pri preklupu z mokrega na suho sesanje se lahko potroši mokra filtrska patrona, ki ni več uporabna.

Filtrsko patrono pred suhim sesanjem dobro posušite ali jo zamenjajte s suho patrono.

Po potrebi zamenjajte filtrsko patrono.

1. Če boste sesali fini prah, vstavite filtrirno vrečko.
- Stopnja napoljenosti filtrirne vrečke je odvisna od posesane umazanije.
- Pri sesanju finega prahu, peska ipd. je treba filtrirno vrečko pogosteje zamenjati.
- Prenapolnjene filtrirne vrečke lahko počijo, zato jih pravočasno zamenjajte.

Mokro sesanje

POZOR

Poškodbe zaradi vlage

Pri mokrem sesanju ne uporabljajte filtrirne vrečke.

Napotek

Če je vrečka polna, plovec zapre sesalno odprtino in število vrtljajev v napravi je večje.

Nemudoma izklopite napravo in izpraznite posodo.

1. Pri sesanju vlažnih oz. mokrih površin v ročaj vstavite šobo za blazine ali stike, glejte poglavje Priključitev pribora.

Funkcija pihanja

Čiščenje težko dostopnih mest ali mest, kjer sesanje ni možno, npr. listje na gramozni površini.

Slika I

1. Sesalno gibko cev vstavite v pihalni priključek, dokler sesalna gibka cev ne zaskoči.

Konec uporabe

Slika H

1. Pritisnite tipko 0, da izklopite napravo.

Slika J

2. Tipko za odpahnitev paketa akumulatorskih baterij potisnite naprej in paket izvlecite iz nosilca paketa akumulatorskih baterij v smerni navzgor.
3. Po potrebi napolnite paket akumulatorskih baterij, glejte navodila za uporabo paketa akumulatorskih baterij in polnilnika.

Praznjenje posode

Slika K

1. Odprite napravo, glejte poglavje Montaža.
2. Izpraznite posodo.
3. Zaprite napravo, glejte poglavje Montaža.

Shranjevanje naprave

Slika L

1. V napravo shranite šobo za blazine in stike.
2. Sesalno gibko cev navijte okoli naprave in jo fiksirate s pritrilnimi pasovi za shranjevanje sesalne gibke cevi.
3. Napravo hranite v suhih prostorih.

Transport

△ PREVIDNOST

Neupoštevanje teže

Nevarnost telesnih poškodb in materialne škode

Pri transportu in skladiščenju upoštevajte težo naprave.

1. Pri transportu v vozilih napravo zavarujte proti zdrsu in prevrnitvi v skladu z veljavnimi smernicami.

Ročni transport

1. Primito nosilni ročaj naprave in jo dvignite ter transportirajte.

Transport v vozilu

1. Napravo zavarujte pred zdrsom in prevrnitvijo.

Nega in vzdrževanje

Naprava in pribor

1. Napravo in plastični pribor čistite z običajnim čistilom za plastiko.
2. Posodo in pribor po potrebi izperite z vodo in posušite pred ponovno uporabo.
3. Preverite, ali so polnilni stiki onesnaženi, in jih po potrebi očistite.

Čiščenje filterске patrone

Napotek

Priloročilo: Patronski filter zamenjajte 1x na leto.

1. Odprite napravo, glejte poglavje Montaža.

Slika M

2. Demontirajte filtersko patrono.

Slika N

3. Filtersko patrono po potrebi očistite pod tekočo vodo, vendar je ne drgnite ali krtačite.

Slika O

4. Filterška patrona mora biti pred uporabo popolnoma suha.

Slika P

5. Vstavite filterško patrono.

6. Zaprite napravo, glejte poglavje Montaža.

Menjava filtrirne vrečke

1. Odprite napravo, glejte poglavje Montaža.

2. Odstranite filtrirno vrečko.

Slika Q

3. Vstavite novo filtrirno vrečko.

4. Zaprite napravo, glejte poglavje Montaža.

Pomoč pri motnjah

Motnje imajo pogosto enostavne vzroke, ki jih lahko s pomočjo naslednjega pregleda odpravite sami. Pri dveh ali motnjah, ki tukaj niso navedene, stopite v stik s pooblaščenim servisno službo.

Motnje

Naprava ne deluje

Paket akumulatorskih baterij ni pravilno nameščen v nosilec paketa akumulatorskih baterij.

1. Paket akumulatorskih baterij vstavite v nosilec paketa akumulatorskih baterij, da se zaskoči.

Napotek

Po potrebi odstranite in ponovno vstavite paket akumulatorskih baterij, da se zaskoči.

Paket akumulatorskih baterij (glejte zaslon) ni dovolj napolnjen.

1. Napolnite paket akumulatorskih baterij.

Paket akumulatorskih baterij ali polnilnik je okvarjen.

1. Zamenjajte paket akumulatorskih baterij ali polnilnik.

Naprava se samodejno izklopi

Naprava / paket akumulatorskih baterij se je pregrel(-a).

1. Počakajte, da se naprava / paket akumulatorskih baterij ohladi.

Posoda je napolnjena z vodo, zato se aktivira plovec.

1. Izpraznite posodo.

Filterška patrona je povsem premočena, zato se aktivira plovec.

1. Mokro filterško patrono zamenjajte s suho ali jo odstranite, posušite in znova namestite, glejte poglavje Čiščenje filterске patrone.

Sesalna moč upada

Šoba za blazine oz. stike, nosilni ročaj ali sesalna gibka cev so zamašeni.

1. Preverite šobo za blazine oz. stike, nosilni ročaj ali sesalno gibko cev in jih po potrebi očistite.

Filterška patrona je umazana.

1. Očistite filterško patrono, glejte Čiščenje filterске patrone.

Filtrirna vrečka je polna.

1. Zamenjajte filtrirno vrečko, glejte Menjava filtrirne vrečke.

Zaradi sunkov ali tresenja naprave se je aktiviral plovec.

1. Izklopite napravo in počakajte, da se sesalna turbina ustavi. Ponovno vklopite napravo.

Garancija

V vsaki državi veljajo garancijski pogoji, ki jih je izdala naša pristojna prodajna družba. V garancijskem roku bodo morebitne motnje v delovanju naprave odpravljene brezplačno, če je njihov vzrok napaka v materialu ali napaka pri proizvodnji. Pri uveljavljanju garancije zagotovite dokazilo o nakupu in stopite v stik s prodajalcem ali z najbližjo servisno službo.

Naslov najdete na hrbtni strani.

Tehnični podatki

WD 1 Compact Battery

Električni priključek

Napetost akumulatorja	V	18
Stopnja zaščite		IPX4
Razred zaščite		III
Nazivna moč	W	230

Mere in mase

Teža	kg	3,5
Dolžina	mm	386
Širina	mm	279
Višina	mm	312

Pridržujemo si pravico do sprememb tehničnih podatkov.

Spis treści

Ogólne wskazówki.....	89
Zasady bezpieczeństwa.....	89
Zastosowanie zgodne z przeznaczeniem.....	91
Ochrona środowiska.....	91
Serwis.....	91
Akcesoria i części zamienne.....	91
Zakres dostawy.....	91
Opis urządzenia.....	91
Montaż.....	92
Uruchamianie.....	92
Obsługa.....	92
Transport.....	93
Czyszczenie i konserwacja.....	93
Usuwanie usterek.....	93
Gwarancja.....	93
Dane techniczne.....	94

Ogólne wskazówki



Przed pierwszym uruchomieniem urządzenia należy przeczytać niniejsze wskazówki bezpieczeństwa, oryginalną instrukcję obsługi oraz załączone do zestawu akumulatorów wskazówki bezpieczeństwa oraz oryginalną instrukcję obsługi zestawu akumulatorów / standardowej ładowarki. Postępować zgodnie z podanymi instrukcjami. Instrukcje obsługi przechować do późniejszego wykorzystania lub dla kolejnego właściciela.

Należy przestrzegać wskazówek zawartych w tej instrukcji obsługi oraz obowiązujących ogólnych przepisów prawnych dotyczących bezpieczeństwa i zapobiegania wypadkom.

Zasady bezpieczeństwa

Stopnie zagrożenia

⚠ **NIEBEZPIECZEŃSTWO**

- *Wskazówka dot. bezpośredniego zagrożenia, prowadzą-*

cego do ciężkich obrażeń ciała lub do śmierci.

⚠ **OSTRZEŻENIE**

- *Wskazówka dot. możliwie niebezpiecznej sytuacji, mogącej prowadzić do ciężkich obrażeń ciała lub śmierci.*

⚠ **OSTROŻNIE**

- *Wskazówka dot. możliwie niebezpiecznej sytuacji, która może prowadzić do lekkich zranień.*

UWAGA

- *Wskazówka dot. możliwie niebezpiecznej sytuacji, która może prowadzić do szkód materialnych.*

Ogólne zasady bezpieczeństwa

⚠ **NIEBEZPIECZEŃSTWO**

- *Niebezpieczeństwo uduszenia. Opakowania foliowe należy przechowywać z dala od dzieci.*

⚠ **OSTRZEŻENIE** ● *Urządzenie należy użytkować wyłącznie zgodnie z przeznaczeniem.*

Podczas eksploatacji urządzenia uwzględniać miejscowe warunki i zwrócić uwagę na inne osoby, zwłaszcza dzieci.

- *Urządzenie może być obsługiwane przez osoby o ograniczonych możliwościach fizycznych, sensorycznych lub mentalnych albo takie, którym brakuje doświadczenia i wiedzy na temat jego używania, tylko jeżeli są one odpowiednio nadzorowane*

lub otrzymały wskazówki na temat bezpiecznego użytkowania urządzenia od osoby odpowiedzialnej za ich bezpieczeństwo i zrozumiwały wynikające z tego zagrożenia. ● Urządzenie może być obsługiwane tylko przez osoby, które zostały przeszkolone w zakresie obsługi lub przedstawiły dowód potwierdzający umiejętności obsługi i zostały wyraźnie do tego wyznaczone. ● Dzieci nie mogą obsługiwać urządzenia. ● Dzieci w wieku przynajmniej 8 lat mogą korzystać z urządzenia, gdy są one nadzorowane przez osobę odpowiedzialną za ich bezpieczeństwo lub otrzymały od niej prawidłowe wskazówki na temat użytkowania urządzenia i zrozumiały wynikające z tego zagrożenia. ● Należy pilnować dzieci, aby upewnić się, iż nie bawią się one urządzeniem. ● Dzieci mogą przeprowadzać czyszczenie i konserwację tylko pod nadzorem osoby dorosłej.

△ **OSTROŻNIE** ● Urządzenia zabezpieczające służą ochronie użytkownika. Nigdy nie modyfikować ani nie obchodzić urządzeń zabezpieczających.

Eksploatacja

△ **NIEBEZPIECZEŃSTWO**

- Praca w obszarach zagrożonych wybuchem jest zabroniona.

- Niebezpieczeństwo wybuchu
- Nie odkurzać palnych gazów, cieczy lub pyłów.
- Nie odkurzać powierzchni zanieczyszczonych reaktywnymi pyłkami metalowymi (np. aluminiowymi, magnezowymi lub cynkowymi).
- Nie zasysać nierozcieńczonych ługów ani kwasów.
- Nie zasysać płonących ani żarzących się przedmiotów. Te substancje mogą ponadto reagować z materiałami zastosowanymi w urządzeniu.

△ **OSTRZEŻENIE**

- Niebezpieczeństwo zranienia. Nie odkurzać przy pomocy dyszy i rury ssącej w pobliżu głowy.

△ **OSTROŻNIE**

- Działającego urządzenia nigdy nie pozostawiać bez nadzoru.
- Wypadki i uszkodzenia spowodowane przewróceniem się urządzenia. Przed wykonaniem jakiegokolwiek czynności za pomocą urządzenia lub przy nim należy zapewnić jego stateczność.

UWAGA

- Chronić urządzenie przed ekstremalnymi warunkami atmosferycznymi, wilgocią i wysoką temperaturą.
- Nigdy nie odkurzać bez założonego filtra, ponieważ może

to spowodować uszkodzenie urządzenia.

Czyszczenie i konserwacja

Wskazówka

- *Przed rozpoczęciem jakichkolwiek prac serwisowych i konserwacyjnych należy wyłączyć urządzenie i wyjąć zestaw akumulatorów.*

⚠ OSTROŻNIE

- *Wykonywanie prac naprawczych i prac przy elementach elektrycznych zlecać wyłącz- nie autoryzowanemu serwisowi.*

⚠ OSTRZEŻENIE

- *Urządzenie zawiera podzespoły elektryczne, dlatego nie wolno czyścić go pod wodą bieżącą.*

UWAGA

- *Do czyszczenia nie używać środków szorujących ani środków do czyszczenia szkła lub uniwersalnych środków czyszczących.*
- *Przed dłuższym okresem braku użytkowania, wyjąć zestaw akumulatorów z urządzenia.*
- *Wyjąć zestaw zużytych akumulatorów z urządzenia i zutylizować zgodnie z przepisami.*

Transport

⚠ OSTROŻNIE

- *W celu uniknięcia wypadków lub zranień przy transporcie należy zwrócić uwagę na ciężar urządzenia.*

Zastosowanie zgodne z przeznaczeniem

Urządzenie jest przeznaczone wyłącznie do stosowania w gospodarstwach domowych.

Zgodnie z opisami podanymi w niniejszej instrukcji obsługi i zasadami bezpieczeństwa urządzenie jest przeznaczone do stosowania jako odkurzacz wielofunkcyjny.

Za pomocą tego urządzenia nie można odkurzać popiołu ani sadzy.

Do eksploatacji wymagany jest zestaw akumulatorów platformy KÄRCHER Battery Power (+) o napięciu znamionowym 18 V oraz odpowiednia ładowarka KÄRCHER o napięciu znamionowym 18 V. Do „variantów zestawu” dołączony jest zestaw akumulatorów i ładowarka.

Zestawy akumulatorów i ładowarki, których zakres dostawy nie obejmuje lub które są dodatkowo wymagane, są dostępne jako wyposażenie specjalne.

Wskazówka

Producent nie ponosi odpowiedzialności za ewentualne szkody powstałe w wyniku użytkowania niezgodnego z przeznaczeniem lub nieprawidłowej obsługi.

Ochrona środowiska



Materiały, z których wykonano opakowania, nadają się do recyklingu. Opakowania poddają utylizacji przyjaznej dla środowiska naturalnego.



Elektryczne i elektroniczne urządzenia zawierają cenne surowce wtórne, a często również takie części składowe jak baterie, akumulatory lub olej, które w razie niewłaściwej obsługi lub nieprawidłowej utylizacji mogą stanowić potencjalne zagrożenie dla zdrowia ludzkiego i środowiska naturalnego. Jednak te części składowe są niezbędne do prawidłowej pracy urządzenia. Urządzeń oznaczonych tym symbolem nie można wyrzucać do odpadów z gospodarstw domowych.

Wskazówki dotyczące składników (REACH)

Aktualne informacje dotyczące składników można znaleźć na stronie: www.kaercher.com/REACH

Serwis

W przypadku pytań lub usterek prosimy zwrócić się do najbliższego oddziału firmy KÄRCHER.

Akcesoria i części zamienne

Należy stosować tylko oryginalne akcesoria i części zamienne, ponieważ gwarantują one bezpieczną i bezawaryjną pracę urządzenia.

Informacje dotyczące akcesoriów i części zamiennych można znaleźć na stronie www.kaercher.com.

Zakres dostawy

Zakres dostawy urządzenia jest przedstawiony na opakowaniu. Podczas rozpakowywania urządzenia należy sprawdzić, czy w opakowaniu znajdują się wszystkie elementy. W przypadku stwierdzenia braków w akcesoriach lub szkód powstałych w transporcie należy zwrócić się do dystrybutora.

Opis urządzenia

Rysunek A

- ① Przyłącze węża ssącego
- ② Mocowanie zestawu akumulatorów

- ③ Przycisk odblokowania zestawu akumulatorów
- ④ Wylłącznik urządzenia (wł./wyl.)
- ⑤ Uchwyt do noszenia
- ⑥ Złącze nadmuchu
- ⑦ Taśma mocująca do przechowywania węża ssącego
- ⑧ Schowek na akcesoria
- ⑨ Zamknięcie zbiornika
- ⑩ Zbiornik
- ⑪ Dysza do tapicerki
- ⑫ Dysza do fug
- ⑬ Uchwyt
- ⑭ Wąż ssący
- ⑮ *Zestaw akumulatorów
- ⑯ *Ładowarka
- ⑰ Wkład filtracyjny
- ⑱ Worek filtracyjny

* opcjonalnie

Montaż

Otwieranie urządzenia

Rysunek B

1. Otworzyć zamknięcia zbiornika.
2. Zdjąć głowicę urządzenia za uchwyt do noszenia.

Zamykanie urządzenia

Rysunek C

1. Założyć głowicę urządzenia na zbiornik.
2. Zamknąć zamknięcia zbiornika.

Uruchamianie

Podłączanie akcesoriów

Rysunek D

1. Wsunąć wąż ssący w odpowiednie przyłącze urządzenia aż do jego zablokowania.
 - a W celu wyjęcia należy nacisnąć blokadę i wysunąć wąż ssący.

2. Połączyć dyszę ssącą z uchwytem.

Rysunek F

3. Połączyć dyszę do fug z uchwytem.

Wkładanie zestawu akumulatorów

Rysunek G

1. Wsunąć zestaw akumulatorów od góry w odpowiednie mocowanie aż do jego zablokowania.

UWAGA

Używać wyłącznie zestawów akumulatorów z platformy KÄRCHER Battery Power (+) o napięciu znamionowym 18 V.

Włączanie urządzenia

Rysunek H

1. Nacisnąć przycisk I, aby włączyć urządzenie. Funkcja ssania lub nadmuchu zostanie włączona.

Obsługa

UWAGA

Uszkodzenie urządzenia

Należy zawsze pracować z założonym wkładem filtracyjnym, zarówno podczas odkurzania na mokro, jak i na sucho.

Odkurzanie na sucho

UWAGA

Uszkodzenie wkładu filtracyjnego

Podczas zmiany z odkurzania na mokro na odkurzanie na sucho mokry wkład filtracyjny może doprowadzić do zatkania filtra, przez co będzie on niezdolny do pracy. Przed odkurzaniem na sucho należy dokładnie wysuszyć wkład filtracyjny lub wymienić go na suchy wkład. W razie potrzeby wymienić wkład filtracyjny.

1. Do odsysania drobnego pyłu używać worka filtracyjnego.
- Stopień napełnienia worka filtracyjnego zależy od rodzaju zasysanych zanieczyszczeń.
 - W przypadku drobnego pyłu, piasku itp. worek filtracyjny należy wymieniać częściej.
 - Założone worki filtracyjne mogą pękać, dlatego należy je regularnie wymieniać.

Odkurzanie na mokro

UWAGA

Uszkodzenie spowodowane wilgocią

Nie używać worka filtracyjnego do odkurzania na mokro.

Wskazówka

Gdy zbiornik jest pełny, pływak zamyka otwór ssawny, a urządzenie pracuje na zwiększonych obrotach.

Należy wyłączyć urządzenie i wyjąć pusty zbiornik.

1. W celu odsysania wody lub wilgoci należy podłączyć dyszę do tapicerki lub dyszę do fug do uchwytu, patrz rozdział Podłączanie akcesoriów.

Funkcja nadmuchu

Czyszczenie trudno dostępnych miejsc lub obszarów, w których odkurzanie jest niemożliwe np. usuwanie liści z warstwy żwiru.

Rysunek I

1. Podłączyć wąż ssący do złącza nadmuchu, aż wąż ssący się zablokuje.

Zakończenie pracy

Rysunek H

1. Nacisnąć przycisk 0, aby wyłączyć urządzenie.

Rysunek J

2. Przesunąć przycisk odblokowania zestawu akumulatorów do przodu i wyjąć zestaw akumulatorów w górę z mocowania.
3. W razie potrzeby naładować zestaw akumulatorów, patrz instrukcje obsługi zestawu akumulatorów i ładowarki.

Opróżnianie zbiornika

Rysunek K

1. Otworzyć urządzenie, patrz rozdział Montaż.
2. Opróżnić zbiornik.
3. Zamknąć urządzenie, patrz rozdział Montaż.

Przechowywanie urządzenia

Rysunek L

1. Umieścić dyszę do tapicerki i dyszę do fug w urządzeniu.

- Owinąć wąż ssący wokół urządzenia i zamocować go taśmami służącymi do przechowywania węża ssącego.
- Przechowywać urządzenie w suchym pomieszczeniu.

Transport

⚠ OSTROŻNIE

Nieuwzględnianie masy urządzenia

Niebezpieczeństwo odniesienia obrażeń i uszkodzenia Podczas transportu i składowania uwzględnić masę urządzenia.

- Na czas transportu w pojazdach należy zabezpieczyć urządzenie przed ślizganiem się i przechyleciem zgodnie z obowiązującymi przepisami.

Transport ręczny

- Urządzenie należy podnosić i nosić za uchwyt do noszenia.

Transport w pojazdach

- Zabezpieczyć urządzenie przed przesunięciem i upadkiem.

Czyszczenie i konserwacja

Urządzenie i akcesoria

- Urządzenie i akcesoria z tworzywa sztucznego czyścić środkami do czyszczenia tworzywa sztucznego, dostępnym na rynku.
- W razie potrzeby wypłukać zbiornik i akcesoria wodą i osuszyć przed ponownym użyciem.
- Regularnie sprawdzać zestyki ładowarki pod kątem zabrudzeń i w razie potrzeby czyścić.

Czyszczenie wkładu filtracyjnego

Wskazówka

Zalecenie: Wkład filtracyjny należy wymieniać raz w roku.

- Otworzyć urządzenie, patrz rozdział **Montaż**.

Rysunek M

- Wymontować wkład filtracyjny.

Rysunek N

- W razie potrzeby wyczyścić wkład filtracyjny pod bieżącą wodą, nie wycierać ani nie szcztokować.

Rysunek O

- Całkowicie osuszyć wkład filtracyjny przed zamontowaniem.

Rysunek P

- Zamontować wkład filtracyjny.
- Zamknąć urządzenie, patrz rozdział **Montaż**.

Wymiana worka filtracyjnego

- Otworzyć urządzenie, patrz rozdział **Montaż**.
- Wyjąć worek filtracyjny.

Rysunek Q

- Włożyć nowy worek filtracyjny.
- Zamknąć urządzenie, patrz rozdział **Montaż**.

Usuwanie usterek

Zakłócenia mają zwykle proste przyczyny, które użytkownik może usunąć sam, korzystając z poniższego przeglądu. W razie wątpliwości lub nie wymienionych tutaj awarii należy się zwrócić do autoryzowanego serwisu.

Usterki

Urządzenie nie działa

Zestaw akumulatorów nie jest poprawnie osadzony w mocowaniu.

- Wsunąć zestaw akumulatorów w mocowanie aż do jego zablokowania.

Wskazówka

W razie potrzeby wyjąć zestaw akumulatorów jeszcze raz i włożyć go ponownie, aż do zatrzaśnięcia.

Zbyt niski poziom naładowania zestawu akumulatorów (patrz wyświetlacz).

- Naładować zestaw akumulatorów. Zestaw akumulatorów lub ładowarka są uszkodzone.

- Wymienić zestaw akumulatorów lub ładowarkę.

Urządzenie samoczynnie się wyłącza

Urządzenie / zestaw akumulatorów są przegrzane.

- Począekać, aż urządzenie / zestaw akumulatorów ostygnie.

Zbiornik jest pełny wody i z tego powodu włącza się pływak.

- Opróżnić zbiornik.

Wkład filtracyjny jest całkowicie przemoczony i z tego powodu włącza się pływak.

- Wymienić wkład filtracyjny na suchy lub wymontować wkład filtracyjny, wysuszyć i zamontować ponownie, patrz rozdział **Czyszczenie wkładu filtracyjnego**.

Siła ssania słabnie

Dysza do tapicerki, dysza do fug, uchwyt lub wąż ssący są zatkane.

- Sprawdzić i ewentualnie wyczyścić dyszę do tapicerki, dyszę do fug, uchwyt i wąż ssący.

Wkład filtracyjny jest zanieczyszczony.

- Wyczyścić wkład filtracyjny, patrz **Czyszczenie wkładu filtracyjnego**.

Worek filtracyjny jest pełny.

- Wymienić worek filtracyjny, patrz **Wymiana worka filtracyjnego**.

Pływak został aktywowany przez gwałtowne poruszenie lub wstrząśnięcie urządzeniem.

- Wyłączyć urządzenie i poczekać na zatrzymanie turbiny ssącej. Włączyć ponownie urządzenie.

Gwarancja

W każdym kraju obowiązują warunki gwarancji określone przez dystrybutora urządzeń Kärcher. Ewentualne usterki urządzenia usuwane są w okresie gwarancji bezpłatnie, o ile spowodowane są błędem materiałowym lub produkcyjnym. W sprawach napraw gwarancyjnych prosimy kierować się z dowodem zakupu do dystrybutora lub do autoryzowanego punktu serwisowego.

(Adres znajduje się na odwrocie)

Przylącze elektryczne

Napięcie akumulatora	V	18
Stopień ochrony		IPX4
Klasa ochrony		III
Moc znamionowa	W	230

Wymiary i masa

Ciężar	kg	3,5
Długość	mm	386
Szerokość	mm	279
Wysokość	mm	312

Zmiany techniczne zastrzeżone.

Cuprins

Indicații generale	94
Indicații privind siguranța	94
Utilizarea conform destinației	96
Protecția mediului	96
Serviciul pentru clienți	96
Accesorii și piese de schimb	96
Set de livrare	96
Descrierea aparatului	97
Montare	97
Punerea în funcțiune	97
Deservirea	97
Transportul	98
Îngrijirea și întreținerea	98
Remedierea defecțiunilor	98
Garanție	98
Date tehnice	99

Indicații generale



Înainte de prima utilizare a aparatului, citiți aceste indicații privind siguranța, aceste instrucțiuni originale, indicațiile privind siguranța anexate setului de acumulatori și instrucțiunile originale anexate setului de acumulatori/încărcătorului standard. Respectați aceste instrucțiuni. Păstrați manualele pentru viitoarele utilizări sau pentru viitorul posesor. În afară de indicațiile din instrucțiunile de utilizare, este necesar să fie luate în considerare și pre-

vederile generale privind protecția muncii și prevenirea accidentelor de muncă, emise de organele legislative.

Indicații privind siguranța

Trepte de pericol

⚠ **PERICOL**

- *Indicație referitoare la un pericol iminent, care duce la vătămări corporale grave sau moarte.*

⚠ **AVERTIZARE**

- *Indicație referitoare la o posibilă situație periculoasă, care ar putea duce la vătămări corporale grave sau moarte.*

⚠ **PRECAUȚIE**

- *Indică o posibilă situație periculoasă, care ar putea duce la vătămări corporale ușoare.*

ATENȚIE

- *Indicație referitoare la o posibilă situație periculoasă, care ar putea duce la pagube materiale.*

Indicații de siguranță generale

△ PERICOL • Pericol de asfixiere. Nu țineți foliile de ambalaj la îndemâna copiilor.

△ AVERTIZARE • Folosiți aparatul doar conform destinației.

Luați în considerare condițiile locale și aveți grijă în timpul lucrului cu aparatul la terțe persoane, în special la copii. • Persoanele cu capacități psihice, senzoriale sau mentale limitate sau care nu dispun de experiența sau cunoștințele necesare pot folosi aparatul doar dacă sunt supravegheate corespunzător, dacă sunt instruite de o persoană responsabilă de siguranța lor cu privire la utilizarea în siguranță a aparatului și înțeleg pericolele care rezultă din aceasta.

• Aparatul poate fi utilizat doar de persoane instruite cu privire la manevrarea acestuia sau care au dovedit că au capacitatea de a-l opera și care sunt delegate în mod expres să îl utilizeze.

• Este interzisă utilizarea aparatului de către copii. • Copiii cu vârsta de minimum 8 ani pot folosi aparatul doar după ce au fost instruiți în privința utilizării de persoana răspunzătoare de siguranța lor, dacă sunt supravegheați în mod corespunzător și doar după ce au înțeles pericolele care pot apărea. • Nu lăsați copiii nesupravegheați,

pentru a vă asigura că nu se joacă cu aparatul. • Copiii au voie să efectueze lucrări de curățare sau de întreținere doar sub supraveghere.

△ PRECAUȚIE • Dispozitivele de siguranță au drept scop protecția dvs. Nu modificați și nu ignorați niciodată dispozitivele de siguranță.

Funcționare

△ PERICOL

- Se interzice funcționarea în zone cu pericol de explozie.
- Pericol de explozie
- Nu aspirați gaze, lichide sau particule inflamabile.
- Nu aspirați particule metalice reactive (de ex. aluminiu, magneziu sau zinc).
- Nu aspirați leșie nediluată sau acizi.
- Nu aspirați obiecte care ard sau care sunt incandescente. Aceste substanțe pot ataca și materialele utilizate la aparat.

△ AVERTIZARE

- Pericol de accidentare. Nu aspirați cu duza și cu țeava de aspirat în apropierea capului.

△ PRECAUȚIE

- Nu lăsați niciodată aparatul nesupravegheat cât timp este în funcțiune.
- Accidente sau deteriorări cauzate de răsturnarea aparatului. Înainte de orice activitate cu

aparatur sau la acesta, trebuie să îi asigurați stabilitatea.

ATENȚIE

- Protejați aparatul de intemperii extreme, umiditate și căldură.
- Nu aspirați niciodată fără filtru, aparatul se poate deteriora.

Îngrijirea și întreținerea

Indicație

- Opriti aparatul înainte de orice lucrare de îngrijire și de întreținere și scoateți setul de acumulatori.

⚠ PRECAUȚIE

- Dispuneți realizarea lucrărilor de reparații și a lucrărilor la componentele electrice doar de către personalul autorizat de service.

⚠ AVERTIZARE

- Aparatul conține componente electrice, nu spălați aparatul cu apă curentă.

ATENȚIE

- Pentru curățare nu utilizați substanțe de lustruit, detergenți pentru sticlă sau multifuncționali.
- Înaintea unei perioade mai lungi de inactivitate, scoateți setul de acumulatori din aparat.
- Scoateți setul de acumulatori uzat din aparat și eliminați-l la deșeuri conform prevederilor legale.

Transportul

⚠ PRECAUȚIE

- Pentru a evita accidentele și vătămările, trebuie să respectați greutatea aparatului la transport.

Utilizarea conform destinației

Utilizați aparatul exclusiv pentru uzul casnic. Aparatul este destinat utilizării ca aspirator universal, în conformitate cu descrierile și indicațiile privind siguranța referitoare la utilizarea, din aceste instrucțiuni de funcționare.

Este interzisă aspirarea cenușii și a jarului cu acest aparat.

Pentru funcționare, este necesar un set de acumulatori din platforma KÄRCHER Battery Power (+) cu tensiune nominală de 18 V și un încărcător KÄRCHER adecvat cu tensiune nominală de 18 V. „Variantele setate” includ setul de acumulatori și încărcătorul.

Seturile de acumulatori și încărcătoarele care nu sunt incluse în setul de livrare sau care devin necesare suplimentar pot fi obținute ca accesorii suplimentare.

Indicație

Producătorul nu își asumă răspunderea pentru eventualele pagube care au fost provocate din cauza utilizării neconforme sau incorecte.

Protecția mediului



Materialele de ambalare sunt reciclabile. Vă rugăm să eliminați ambalajele în mod ecologic.



Aparatele electrice și electronice conțin materiale reciclabile prețioase și, uneori, componente precum baterii, acumulatori sau uleiuri, care, în cazul utilizării incorecte sau al eliminării

necorespunzătoare, pot reprezenta un potențial pericol pentru sănătatea oamenilor și pentru mediul înconjurător. Pentru funcționarea corectă a aparatului, aceste componente sunt necesare. Aparatele marcate cu acest simbol nu trebuie aruncate la gunoier menajer.

Observații referitoare la materialele conținute (REACH)

Informații actuale referitoare la materialele conținute puteți găsi la adresa: www.kaercher.com/REACH

Serviciul pentru clienți

În caz de întrebări sau defecțiuni, filiala KÄRCHER vă ajută cu plăcere în continuare.

Accesorii și piese de schimb

Utilizați numai accesorii originale și piese de schimb originale; ele asigură funcționarea în siguranță și fără avarii a aparatului.

Informații despre accesorii și piesele de schimb se găsesc la adresa www.kaercher.com.

Set de livrare

Setul de livrare a aparatului este ilustrat pe ambalaj. La despachetare, verificați dacă conținutul este complet. Informații imediat distribuitorul dacă lipsesc accesorii sau dacă există deteriorări provocate în timpul transportului.

Descrierea aparatului

Figura A

- ① Racordul furtunului de aspirat
- ② Suportul setului de acumulatori
- ③ Tastă de deblocare a setului de acumulatori
- ④ Întrerupător principal (Pornit / Oprit)
- ⑤ Mâner de tras
- ⑥ Racord de purjare
- ⑦ Bandă de fixare pentru spațiul de păstrare a furtunului de aspirare
- ⑧ Suport de accesorii
- ⑨ Capac de recipient
- ⑩ Recipient
- ⑪ Duză pentru tapițerie
- ⑫ Duze pentru crăpături
- ⑬ Mâner
- ⑭ Furtun de aspirare
- ⑮ Set de acumulatori
- ⑯ *Încărcător
- ⑰ Filtru cartuș
- ⑱ Elemente de comandă

* opțional

Montare

Deschiderea aparatului

Figura B

1. Deschideți capacele recipientului.
2. Scoateți capul aparatului de mânerul de tras.

Închiderea aparatului

Figura C

1. Așezați capul aparatului pe recipient.
2. Închideți capacele recipientului.

Punerea în funcțiune

Racordarea accesoriilor

Figura D

1. Apăsăți furtunul de aspirare pe racordul furtunului de aspirat de la aparat, până ce se fixează.
 - a Pentru scoatere, apăsați pe elementele de înclichetare și scoateți furtunul de aspirare.

2. Conectați duza de aspirație și mânerul.

Figura F

3. Conectați duza de colț și mânerul.

Montarea setului de acumulatori

Figura G

1. Introduceți setul de acumulatori de sus în suportul setului de acumulatori, până ce setul de acumulatori se fixează.

ATENȚIE

Folosiți numai seturi de acumulatori din platforma KÄRCHER Battery Power (+) cu tensiune nominală de 18 V.

Pornirea aparatului

Figura H

1. Apăsăți tasta I pentru a porni aparatul. Funcția de aspirație respectiv de purjare se activează.

Deservirea

ATENȚIE

Deteriorarea aparatului

Lucrați întotdeauna cu filtrul cartuș montat, atât la aspirarea umedă cât și la cea uscată.

Aspirare uscată

ATENȚIE

Deteriorarea filtrului cartuș

La trecerea de la aspirarea umedă la cea uscată, un filtru cartuș umed se poate infunda și poate deveni inutilizabil.

Lăsați filtrele cartuș să se usuce bine înainte de aspirarea uscată sau înlocuiți-l cu unul uscat.

La nevoie, schimbați filtrul cartuș.

1. Pentru aspirarea particulelor de praf fin montați o pungă de filtru.
 - Gradul de umplere al pungii de filtru depinde de murdăria aspirată.
 - În cazul prafului fin, al nisipului etc. punga de filtru trebuie schimbată mai des.
 - Pungile de filtru înfundate pot pocni, înlocuiți pungile de filtru la timp.

Aspirare umedă

ATENȚIE

Pagube din cauza umidității

Nu utilizați pungă de filtru în cazul aspirației umede.

Indicație

Dacă recipientul este plin, un flotor închide orificiul de aspirație și aparatul funcționează cu turație mărită.

Opriti imediat aparatul și goliți recipientul.

1. Pentru aspirarea umidității respectiv a lichidelor, introduceți duza de tapițerie sau de colț pe mâner, vezi capitolul Racordarea accesoriilor.

Funcția de purjare

Curățarea unor locuri greu accesibile sau unde aspirarea nu este posibilă, de ex. frunze moarte din stratul de pietriș.

Figura I

1. Introduceți furtunul de aspirare în racordul de purjare, până ce furtunul de aspirare se fixează.

Finalizarea funcționării

Figura H

1. Apăsăți tasta 0 pentru a opri aparatul.

Figura J

2. Împingeți spre față tasta de deblocare de la setul de acumulatori și scoateți setul de acumulatori în sus din suportul setului de acumulatori.
3. Încărcați setul de acumulatori, dacă este necesar, consultați instrucțiunile de utilizare ale setului de acumulatori și ale încărcătorului.

Golirea recipientului

Figura K

1. Deschiderea aparatului, vezi capitolul Montare.
2. Goliți recipientul.
3. Închiderea aparatului, vezi capitolul Montare.

Depozitarea aparatului

Figura L

1. Depozitați duza de tapițerie și de colțuri în aparat.
2. Înfășurați furtunul de aspirare în jurul aparatului și fixați-l cu benzile de fixare pentru păstrarea furtunului de aspirare.
3. Păstrați aparatul în spații uscate.

Transportul

⚠ PRECAUȚIE

Nerespectarea greutății

Pericol de accidentare și de deteriorare

În cadrul transportului și al depozitării, țineți cont de greutatea aparatului.

1. La transportul aparatului în vehicule, ancorați-l în conformitate cu directivele aplicabile, pentru a preveni alunecarea și răsturnarea.

Transportul cu mână

1. Ridicați și transportați aparatul de mânerul de tras.

Transportul în autovehicule

1. Asigurați aparatul împotriva alunecării și a răsturnării.

Îngrijirea și întreținerea

Aparatul și accesoriile

1. Întrețineți aparatul și componentele accesoriilor din material plastic cu o soluție obișnuită de curățare pentru material plastic.
2. După caz, spălați recipientele și accesoriile cu apă și uscați-le înainte de reutilizare.
3. Contactele de încărcare trebuie verificate periodic și curățate dacă este nevoie.

Curățarea filtrelor cartuș

Indicație

Recomandare: Înlocuiți filtrele cartuș 1 dată pe an.

1. Deschiderea aparatului, vezi capitolul Montare.

Figura M

2. Demontați filtrele cartuș.

Figura N

3. La nevoie, curățați filtrele cartuș cu apă de la robinet, nu frecăți și nu periați.

Figura O

4. Lăsați filtrele cartuș să se usuce complet înainte de montare.

Figura P

5. Montați filtrele cartuș.
6. Închiderea aparatului, vezi capitolul Montare.

Înlocuirea pungii filtru

1. Deschiderea aparatului, vezi capitolul Montare.
2. Scoateți pungă filtru.

Figura Q

3. Montați noua pungă filtru.
4. Închiderea aparatului, vezi capitolul Montare.

Remediarea defecțiunilor

Defectele au deseori cauze simple, pe care le puteți remedia cu ajutorul următoarelor sfaturi. În caz de neclarități sau pentru defecte care nu se regăsesc aici, vă rugăm să vă adresați serviciului autorizat pentru clienți.

Defecțiuni

Aparatul nu funcționează

Setul de acumulatori nu stă așezat corect în suportul setului de acumulatori.

1. Introduceți setul de acumulatori în suportul setului de acumulatori, până ce se fixează.

Indicație

Dacă este necesar, îndepărtați din nou setul de acumulatori și reintroduceți-l până când se fixează.

Starea de încărcare a setului de acumulatori (vezi ecranul) este prea redusă.

1. Încărcați setul de acumulatori.

Setul de acumulatori sau încărcătorul este defect.

1. Înlocuiți setul de acumulatori sau încărcătorul.

Aparatul se deconectează automat

Aparatul / setul de acumulatori se încinge.

1. Așteptați, până când aparatul / setul de acumulatori s-a răcit.

Recipientul este plin cu apă și din acest motiv plutitorul este activat.

1. Goliți recipientul.

Filtrul de cartuș este plin cu apă și din acest motiv plutitorul este activat.

1. Înlocuiți filtrul de cartuș cu un filtru de cartuș uscat sau îndepărtați filtrul de cartuș, uscați-l și reinstalați-l, consultați capitolul Curățarea filtrelor cartuș.

Forța de aspirare scade

Duza de tapițerie respectiv duza de colț, mânerul sau furtunul de aspirare sunt înfundate.

1. Verificați duza de tapițerie respectiv duza de colț, mânerul sau furtunul de aspirare și curățați, dacă este cazul.

Filtrul cartuș este murdar.

1. Curățați filtrul cartuș, vezi Curățarea filtrelor cartuș. Punga filtru este prea plină.

1. Înlocuiți punga filtru, vezi Înlocuirea pungii filtru. Plutitorul a fost activat prin mișcarea puternică sau agitare a aparatului.

1. Opriiți aparatul și așteptați oprirea turbinei de aspirație. Porniți din nou aparatul.

Garanție

În fiecare țară sunt valabile condițiile de garanție publicate de distribuitorul nostru din țara respectivă. Eventuale defecțiuni ale acestui aparat, care survin în perioada de garanție și care sunt rezultatul unor defecte de fabricație sau de material, vor fi remediate gratuit. Pentru a putea beneficia de garanție, prezentați-vă cu chitanța de cumpărare la magazin sau la cea mai apropiată unitate de service autorizată.

(Pentru adresă, consultați pagina din spate)

Conexiune electrică		
Tensiune acumulator	V	18
Grad de protecție		IPX4
Clasă de protecție		III
Randament nominal	W	230
Dimensiuni și greutate		
Greutate	kg	3,5
Lungime	mm	386
Lățime	mm	279
Înălțime	mm	312

Sub rezerva modificărilor tehnice.

Obsah

Všeobecné upozornenia.....	99
Bezpečnostné pokyny	99
Používanie v súlade s účelom.....	101
Ochrana životného prostredia	101
Zákaznícky servis	101
Príslušenstvo a náhradné diely	101
Rozsah dodávky	101
Popis prístroja	102
Montáž.....	102
Uvedenie do prevádzky	102
Obsluha	102
Preprava	103
Ošetrovanie a údržba	103
Pomoc pri poruchách	103
Záruka	103
Technické údaje.....	104

Všeobecné upozornenia



Pred prvým použitím prístroja si prečítajte tieto bezpečnostné pokyny, tento pôvodný návod na použitie, bezpečnostné pokyny priložené k súprave akumulátorov a pôvodný návod na použitie priložený k súprave akumulátorov/štandardnej nabíjačke. Riadte sa informáciami a pokynmi, ktoré sú v nich uvedené. Tieto dokumenty si uschovajte pre neskoršie použitie alebo pre nasledujúceho majiteľa.

Okrem pokynov uvedených v návode na prevádzku je nutné zohľadňovať aj príslušne platné všeobecné bezpečnostné predpisy a predpisy týkajúce sa prevencie vzniku nehôd.

Bezpečnostné pokyny

Stupne nebezpečenstva

⚠ NEBEZPEČENSTVO

- *Upozornenie na bezprostredne hroziace nebezpečenstvo, ktoré vedie k ťažkým fyzickým poraneniam alebo k smrti.*

⚠ VÝSTRAHA

- *Upozornenie na možnú nebezpečnú situáciu, ktorá môže viesť k ťažkým fyzickým poraneniam alebo k smrti.*

⚠ UPOZORNENIE

- *Upozornenie na možnú nebezpečnú situáciu, ktorá môže viesť k ľahkým fyzickým poraneniam.*

POZOR

- *Upozornenie na možnú nebezpečnú situáciu, ktorá môže viesť k vecným škodám.*

Všeobecné bezpečnostné pokyny

△ **NEBEZPEČENSTVO** • Nebezpečenstvo zadusenía. Obalové fólie uchovávajú mimo dosahu detí.

△ **VÝSTRAHA** • Prístroj používajte len v súlade s účelom.

Zohľadnite miestne danosti a pri práci s prístrojom dávajte pozor na tretie osoby, obzvlášť na deti.

• Osoby s obmedzenými fyzickými, zmyslovými alebo duševnými schopnosťami resp. osoby s nedostatkom skúseností alebo vedomostí smú zariadenie používať len vtedy, keď sú pod správnym dozorom resp. keď ich osoba kompetentná z hľadiska bezpečnosti poučila o bezpečnom používaní zariadenia a rozumejú príslušným nebezpečenstvám. • Prístroj smú používať len osoby, ktoré boli poučené o manipulácii s prístrojom alebo preukázali schopnosti na obsluhu a boli výslovne poverené touto činnosťou. • Deti nesmú používať tento prístroj.

• Deti minimálne od veku 8 rokov smú zariadenie používať len vtedy, ak ich osoba zodpovedná za ich bezpečnosť poučila o používaní zariadenia resp. ak sú pod jej správnym dozorom a rozumejú príslušným nebezpečenstvám. • Dozerajte na deti, aby sa nemohli hrať so zariadením. • Deti smú čistenie

a užívateľskú údržbu vykonávať len pod dozorom.

△ **UPOZORNENIE** • Bezpečnostné zariadenia slúžia na Vašu ochranu. Nikdy nemeňte ani neobchádzajte bezpečnostné zariadenia.

Prevádzka

△ **NEBEZPEČENSTVO**

- Prevádzka v oblastiach ohrozených explóziou je zakázaná.
- Nebezpečenstvo výbuchu
- Nevysávajte horľavé plyny, kvapaliny alebo prachy.
- Nevysávajte reaktívne kovové prachy (napr. hliník, magnézium alebo zinok).
- Nevysávajte nezriedené lúhy alebo kyseliny.
- Nikdy nevysávajte horiace alebo tlejúce predmety. Tieto látky môžu poškodiť aj materiály použité v prístroji.

△ **VÝSTRAHA**

- Nebezpečenstvo vzniku poranení. S dýzou a nasávacou trubicou nevysávajte v blízkosti hlavy.

△ **UPOZORNENIE**

- Prístroj počas prevádzky nikdy nenechávajte bez dozoru.
- Nehody alebo poškodenia spôsobené pádom prístroja. Pred každou činnosťou s alebo na prístroji musíte zabezpečiť stabilitu.

POZOR

- Prístroj chráňte pred extrémnym počasím, vlhkosťou a horúčavou.
- Nikdy nevysávajte bez filtra, môže dôjsť k poškodeniu prístroja.

Ošetrovanie a údržba

Upozornenie

- Pred každým ošetrením a údržbou vypnite prístroj a vyberte súpravu akumulátorov.

⚠ UPOZORNENIE

- Opravy a práce na elektrických konštrukčných dieloch nechajte vykonávať autorizovaným zákazníckym servisom.

⚠ VÝSTRAHA

- Zariadenie obsahuje elektrické konštrukčné diely, a preto ho nečistite pod tečúcou vodou.

POZOR

- Na čistenie nepoužívajte prostriedky na drhnutie, čistiace prostriedky na sklo alebo univerzálne čistiace prostriedky.
- Keď dlhší čas nebudete používať prístroj, vyberte z neho súpravu akumulátorov.
- Opotrebovanú súpravu akumulátorov vyberte z prístroja a zlikvidujte ju v zmysle predpisov.

Preprava

⚠ UPOZORNENIE

- Pre zabránenie nehodám alebo zraneniam pri preprave zohľadnite hmotnosť prístroja.

Používanie v súlade s účelom

Prístroj používajte výhradne v domácnostiach. Prístroj je v súlade s popismi a bezpečnostnými pokynmi na používanie uvedenými v tomto návode na obsluhu určený ako univerzálny vysávač.

Tento prístroj sa nesmie používať na vysávanie popola a sadzí.

Pre prevádzku je potrebná súprava akumulátorov na platforme KÄRCHER Battery Power (+) s menovitým napätím 18 V a vhodná nabíjačka KÄRCHER s menovitým napätím 18 V. K "variantom súpravy" sú priložené súprava akumulátorov a nabíjačka.

Súpravy akumulátorov a nabíjačky, ktoré nie sú súčasťou rozsahu dodávky, alebo ktoré sú dodatočne potrebné, sú k dispozícii ako príslušenstvo.

Upozornenie

Výrobca neručí za prípadné škody spôsobené používaním, ktoré je v rozpore s účelom použitia alebo spôsobené nesprávnou obsluhou.

Ochrana životného prostredia



Obalové materiály sú recyklovateľné. Obaly zlikvidujte ekologickým spôsobom.



Elektrické a elektronické zariadenia obsahujú cenné recyklovateľné materiály a často aj komponenty ako napr. batérie, akumulátory alebo olej, ktoré pri nesprávnej manipulácii alebo likvidácii môžu predstavovať potenciálne nebezpečenstvo pre ľudské zdravie a životné prostredie. Tieto komponenty sú však pre správnu prevádzku zariadenia nevyhnutné. Zariadenia označené týmto symbolom nesmú byť likvidované spolu s domovým odpadom.

Informácie o obsiahnutých látkach (REACH)

Aktuálne informácie o obsiahnutých látkach sú uvedené na internetovej stránke: www.kaercher.com/REACH

Zákaznícky servis

V prípade otázok alebo porúch Vám s radosťou pomôže naša pobočka KÄRCHER.

Príslušenstvo a náhradné diely

Používajte len originálne príslušenstvo a originálne náhradné diely, pretože takéto komponenty zaručujú bezpečnú a bezporuchovú prevádzku zariadenia. Informácie o príslušenstve a náhradných dieloch sa nachádzajú na stránke www.kaercher.com.

Rozsah dodávky

Rozsah dodávky zariadenia je znázornený na obale. Pri rozbaľovaní skontrolujte, či je obsah kompletný. V prípade chýbajúceho príslušenstva alebo pri výskyte poškodení spôsobených prepravou informujte Vášho predajcu.

Popis prístroja

Obrázok A

- ① Prípojka nasávacej hadice
- ② Upevnenie súpravy akumulátorov
- ③ Tlačidlo na odblokovanie súpravy akumulátorov
- ④ Spínač prístroja (zap./vyp.)
- ⑤ Držadlo
- ⑥ Prípojka fúkania
- ⑦ Upevňovací pás pre úložný priestor pre nasávaciu hadicu
- ⑧ Upevnenie príslušenstva
- ⑨ Uzáver nádrže
- ⑩ Nádrž
- ⑪ Hubica na čalúnenie
- ⑫ Štrbinová hubica
- ⑬ Rukoväť
- ⑭ Nasávací hadica
- ⑮ *Súprava akumulátorov
- ⑯ *Nabíjačka
- ⑰ Patrónový filter
- ⑱ Filtračné vrecko

* voliteľné

Montáž

Otvorenie prístroja

Obrázok B

1. Otvorte uzávery nádrže.
2. Chyťte držadlo a odoberte hlavu prístroja.

Zatvorenie prístroja

Obrázok C

1. Hlavu prístroja nasadte na nádrž.
2. Zatvorte uzávery nádrže.

Uvedenie do prevádzky

Pripojenie príslušenstva

Obrázok D

1. Nasávaciu hadicu vtačte do prípojky nasávacej hadice na prístroji tak, aby zapadla.
 - a Pri vyberaní stlačte západku a vytiahnite nasávaciu hadicu.

2. Odsávaciu hubicu spojte s rukoväťou.

Obrázok F

3. Štrbinovú hubicu spojte s rukoväťou.

Vloženie súpravy akumulátorov

Obrázok G

1. Súpravu akumulátorov zhora zasuňte do upevnenia súpravy akumulátorov, až táto zapadne.

POZOR

Používajte iba súpravy akumulátorov na platforme KÄRCHER Battery Power (+) s menovitým napätím 18 V.

Zapnutie prístroja

Obrázok H

1. Pre zapnutie prístroja stlačte tlačidlo I. Zapne sa funkcia nasávania resp. fúkania.

Obsluha

POZOR

Poškodenie prístroja

Pri mokrom aj pri suchom vysávaní vždy pracujte s nasadeným patrónovým filtrom.

Suché vysávanie

POZOR

Poškodenie patrónového filtra

Pri prechode z mokrého na suché vysávanie sa mokrý patrónový filter môže zaseknúť a stane sa nepoužiteľným.

Pred suchým vysávaním patrónový filter dôkladne vyšúste alebo ho nahraďte suchým filtrom.

V prípade potreby vymeňte patrónový filter.

1. Pri vysávaní jemného prachu vložte filtračné vrecko.
 - Stupeň naplnenia filtračného vrecka závisí od povysávaných nečistôt.
 - V prípade jemného prachu, piesku atď. sa filtračné vrecko musí častejšie vymieňať.
 - Preplnené filtračné vrecká sa môžu roztrhnúť, filtračné vrecko vymeňte včas.

Mokrú vysávanie

POZOR

Poškodenie spôsobené vlhkosťou

Pri mokrom vysávaní nepoužívajte filtračné vrecko.

Upozornenie

Ak je nádrž plná, plavák zatvorí nasávací otvor a prístroj beží so zvýšenými otáčkami.

Okamžite vypnite prístroj a vyprázdnite nádrž.

1. Pri vysávaní vlhkých resp. mokrych materiálov na rukoväť nasadte hubicu na čalúnenie alebo štrbinovú hubicu, pozrite si kapitolu Pripojenie príslušenstva.

Funkcia fúkania

Čistenie ťažko dostupných miest alebo miest, kde nie je možné vysávanie, napr. lístie zo štrkového záhonu.

Obrázok I

1. Nasávaciu hadicu zasuňte do prípojky fúkania, až kým nasávací hadica zapadne.

Ukončenie prevádzky

Obrázok H

1. Pre vypnutie prístroja stlačte tlačidlo 0.

Obrázok J

2. Tlačidlo na odblokovanie súpravy akumulátorov posuňte dopredu a súpravu akumulátorov vytiahnite smerom nahor z upevnenia.
3. V prípade potreby nabite súpravu akumulátorov - pozrite si navody na použitie súpravy akumulátorov a nabíjačky.

Vyprázdnenie nádrže

Obrázok K

1. Otvorte prístroj, pozrite si kapitolu Montáž.
2. Vyprázdnite nádrž.
3. Zatvorte prístroj, pozrite si kapitolu Montáž.

Uschovanie prístroja

Obrázok L

1. Uložte hubicu na čalúnenie a štrbinovú hubicu do prístroja.

- Nasávaciu hadicu oviňte okolo prístroja a zafixujte pomocou upevňovacích pásov pre uschovanie nasávacej hadice.
- Prístroj skladujte v suchých miestnostiach.

Preprava

⚠ UPOZORNENIE

Nerešpektovanie hmotnosti

Nebezpečenstvo zranenia a poškodenia

Pri skladovaní a preprave dbajte na hmotnosť prístroja.

- Pri preprave vo vozidlách prístroj zaistite proti zošmyknutiu a prevráteniu v zmysle platných smerníc.

Manuálna preprava

- Prístroj nadvihnite a prenášajte pomocou držadla.

Preprava vo vozidlách

- Prístroj zaistite proti sklznutiu a prevráteniu.

Ošetrovanie a údržba

Prístroj a príslušenstvo

- Prístroj a diely príslušenstva z plastu ošetrte bežným čistiacim prostriedkom na plasty.
- V prípade potreby nádrží a príslušenstvo vypláchnite vodou a vysušte pred ďalším použitím.
- Nabíjacie kontakty pravidelne kontrolujte z hľadiska znečistenia a v prípade potreby ich vyčistite.

Čistenie patrónového filtra

Upozornenie

Odporúčanie: Patrónový filter vymeňte 1x ročne.

- Otvorte prístroj, pozrite si kapitolu Montáž.

Obrázok M

- Odmontujte patrónový filter.

Obrázok N

- V prípade potreby patrónový filter umyte pod tečúcou vodou, nedrhňte ho ani nečistíte kefou.

Obrázok O

- Patrónový filter pred ďalším použitím nechajte celkom vysušiť.

Obrázok P

- Namontujte patrónový filter.
- Zatvorte prístroj, pozrite si kapitolu Montáž.

Výmena filtračného vrečka

- Otvorte prístroj, pozrite si kapitolu Montáž.
- Vyberte filtračné vrečko.

Obrázok Q

- Vložte nové filtračné vrečko.
- Zatvorte prístroj, pozrite si kapitolu Montáž.

Pomoc pri poruchách

Poruchy majú často jednoduchú príčinu, ktorú môžete pomocou nasledujúceho prehľadu sami odstrániť. V prípade pochybností pri poruchách, ktoré tu nie sú uvedené, sa prosím obráťte na autorizovaný zákaznícky servis.

Poruchy

Prístroj nebeží

Súprava akumulátorov nie je dobre upevnená v upevnení.

- Súpravu akumulátorov zasuňte do upevnenia súpravy akumulátorov, až táto zapadne.

Upozornenie

V prípade potreby ešte raz vyberte súpravu akumulátorov a znovu ju vložte tak, aby zacvaknutím došlo k jej zaisteniu.

Príliš nízky stav nabitia súpravy akumulátorov (pozrite si displej).

- Nabíte súpravu akumulátorov.

Poškodená súprava akumulátorov alebo nabíjačka.

- Vymeňte súpravu akumulátorov resp. nabíjačku.

Prístroj sa samostatne vypne

Prístroj/súprava akumulátorov sú prehriate.

- Počkajte kým vychladne prístroj/súprava akumulátorov.

Nádrž je plná vody a týmto sa aktivuje plavák.

- Vyprázdňte nádrž.

Patrónový filter je kompletne premočený, čím dôjde k aktivácii plaváka.

- Mokrý patrónový filter nahradte suchým resp. patrónový filter vymontujte, vysušte a znovu ho namontujte - pozrite si kapitolu Čistenie patrónového filtra.

Sacia sila klesá

Hubica na čalúnenie resp. štrbinová hubica, rukoväť alebo nasávací hadica je upchatá.

- Skontrolujte hubicu na čalúnenie resp. štrbinovú hubicu, rukoväť alebo nasávaciu hadicu a príp. ich vyčistite.

Patrónový filter je znečistený.

- Vyčistite patrónový filter, pozrite si Čistenie patrónového filtra.

Filtračné vrečko je plné.

- Vymeňte filtračné vrečko, pozrite si Výmena filtračného vrečka.

V dôsledku trhavých pohybov alebo zatrasenia prístrojom došlo k aktivácii plaváka.

- Vypnite zariadenie a počkajte na zastavenie sacej turbíny. Prístroj znovu zapnite.

Záruka

V každej krajine platia záručné podmienky vydané našou príslušnou distribučnou spoločnosťou. Prípadné poruchy Vášho zariadenia odstránime v rámci záručnej doby zadarmo, pokiaľ ich príčinou boli materiálové alebo výrobné chyby. Pri uplatňovaní záruky sa spolu s dokladom o kúpe obráťte na Vášho predajcu alebo na najbližšie autorizované servisné stredisko. (adresa je uvedená na zadnej strane)

Električka prípojka

Napätie akumulátora	V	18
Stupeň ochrany		IPX4
Trieda ochrany		III
Menovitý výkon	W	230

Rozmery a hmotnosti

Hmotnosť	kg	3,5
Dĺžka	mm	386
Šírka	mm	279
Výška	mm	312

Technické zmeny vyhradené.

Sadržaj

Opće napomene	104
Sigurnosni napuci	104
Namjenska uporaba	106
Zaštita okoliša	106
Servisna služba	106
Pribor i zamjenski dijelovi	106
Sadržaj isporuke	106
Opis uređaja	106
Montaža	106
Puštanje u pogon	107
Rukovanje	107
Transport	107
Njega i održavanje	107
Otklanjanje smetnji	108
Jamstvo	108
Tehnički podaci	108

Opće napomene



Prije prve uporabe uređaja pročitajte ove sigurnosne naputke, ove originalne upute za rad i priložene sigurnosne naputke za komplet baterija, kao i priložene originalne upute za rad za komplet baterija / standardni punjač. Postupajte u skladu s njima. Čuvajte knjižice za kasniju uporabu ili za sljedećeg vlasnika.

Osim naputaka u uputama za rad, morate uzeti u obzir i opće propise o sigurnosti i sprječava-

nju nezgoda koje je donio zakonodavac.

Sigurnosni napuci

Sigurnosne razine

⚠ **OPASNOST**

- Uputa na neposredno prijeteću opasnosti koja bi mogla dovesti do teške ozljede ili smrti.

⚠ **UPOZORENJE**

- Uputa na moguću opasnu situaciju koja bi mogla dovesti do teške ozljede ili smrti.

⚠ **OPREZ**

- Uputa na moguću opasnu situaciju koja bi mogla dovesti do lakših ozljeda.

PAŽNJA

- Uputa na moguću opasnu situaciju koja bi mogla dovesti do oštećenja imovine.

Opće sigurnosne napomene

⚠ **OPASNOST** • Opasnost od gušenja. Držite ambalažnu foliju dalje od djece.

⚠ **UPOZORENJE** • Uređaj upotrebljavajte samo u skladu s njegovom namjenom. Uzmite u obzir lokalne okolnosti i pri radu

s uređajem obratite pozornost na druge osobe, osobito na djecu. ● Osobe s ograničenim fizičkim, osjetilnim ili mentalnim sposobnostima ili nedostatkom iskustva i znanja smiju koristiti uređaj samo uz pravilan nadzor ili ako ih je osoba zadužena za njihovu sigurnost uputila u sigurnu uporabu uređaja te ako razumiju opasnosti koje mogu nastati iz toga. ● Uređaj smiju koristiti samo osobe koje su upućene u rukovanje uređajem ili su dokazale svoju sposobnost rukovanja te su izričito zadužene za korištenje. ● Djeca ne smiju upravljati uređajem. ● Djeca minimalne starosti od 8 godina smiju upravljati uređajem, ako su obučena za uporabu od strane osobe odgovorne za njihovu sigurnost ili su pod pravilnim nadzorom i ako razumiju opasnosti koje mogu nastati iz toga. ● Djeca trebaju biti pod nadzorom kako bi se osiguralo da se ne igraju s uređajem. ● Djeca smiju obavljati čišćenje i održavanje samo pod nadzorom. **△ OPREZ** ● Sigurnosni uređaji služe vašoj zaštiti. Nikad ne mijenjajte i nemojte zaobilaziti sigurnosne uređaje.

Rad

△ OPASNOST

- Zabranjen je rad u područjima ugroženim eksplozijom.

- Opasnost od eksplozije
- Nemojte usisavati zapaljive plinove, tekućine ili prašine.
- Nemojte usisavati reaktivne metalne prašine (npr. aluminij, magnezij ili cink).
- Nemojte usisavati nerazrijeđene lužine ili kiseline.
- Nemojte usisavati zapaljive ili užarene predmete. Ti materijali mogu dodatno oštetiti materijale korištene na uređaju.

△ UPOZORENJE

- Opasnost od ozljeda. Sapnicom i usisnom cijevi nemojte usisavati u blizini glave.

△ OPREZ

- Uređaj tako dugo dok radi ne ostavljajte bez nadzora.
- Nezgode ili oštećenja zbog pada uređaja. Prije svih aktivnosti sa ili na uređaju morate osigurati stabilnost.

PAŽNJA

- Zaštitite uređaj od ekstremnih vremenskih uvjeta, vlage i vrućine.
- Nikad nemojte usisavati bez filtra, jer može doći do oštećenja uređaja.

Njega i održavanje

Napomena

- Prije svih radova njege i održavanja isključite uređaj i izvadite komplet baterija.

⚠ OPREZ

- *Radove popravka te radove na električnim komponentama prepustite samo ovlaštenoj servisnoj službi.*

⚠ UPOZORENJE

- *Uređaj sadrži električne dijelove, stoga ne čistite uređaj pod tekućom vodom.*

PAŽNJA

- *Za čišćenje nemojte koristiti abrazivna sredstva za čišćenje, sredstva za čišćenje stakla ili višenamjenska sredstva za čišćenje.*
- *Izvadite komplet baterija iz uređaja, prije nego ga dulje vrijeme ne upotrebljavate.*
- *Izvadite potrošeni komplet baterija iz uređaja i zbrinite ih u skladu s propisima.*

Transport

⚠ OPREZ

- *Kako biste izbjegli nesreće ili ozljede prilikom transporta morate paziti na težinu uređaja.*

Namjenska uporaba

Uređaj upotrebljavajte isključivo za privatno kućanstvo. Uređaj je namijenjen za uporabu u skladu s opisima navedenima u ovim uputama za uporabu te u skladu sa sigurnosnim napomenama za uporabu kao višenamjenskog usisavača.

Ovim uređajem ne smiju se usisavati pepeo i čađa. Za rad su potreban komplet baterija platforme KÄRCHER Battery Power (+) nazivnog napona od 18 V i odgovarajući KÄRCHER punjač nazivnog napona od 18 V. "Inačice setova" uključuju komplet baterija i punjač. Kompleti baterija i punjači koji nisu uključeni u sadržaj isporuke ili su dodatno potrebni, dostupni su kao pribor.

Napomena

Proizvođač ne jamči za eventualne štete prouzročene nepravilnom uporabom ili pogrešnim rukovanjem.

Zaštita okoliša



Ambalažni se materijali mogu reciklirati. Molimo odložite ambalažu na ekološki prihvatljiv način.



Električni i elektronički uređaji sadrže vrijedne reciklažne materijale, a često i sastavne dijelove poput baterija, punjivih baterija ili ulja koji kod nepropisnog rukovanja ili nepravilnog odlaganja u otpad mogu predstavljati potencijalnu opasnost za ljudsko zdravlje i okoliš. Međutim, ti su sastavni dijelovi potrebni za pravilan rad uređaja. Uređaji koji su označeni ovim simbolom ne smiju se odlagati zajedno s kućnim otpadom.

Napomene o sastojcima (REACH)

Aktualne informacije o sastojcima pronađite na: www.kaercher.com/REACH

Servisna služba

Ako imate bilo kakvih pitanja ili se pojave smetnje, naša podružnica KÄRCHER rado će vam pomoći.

Pribor i zamjenski dijelovi

Koristite samo originalan pribor i originalne zamjenske dijelove jer oni jamče siguran i nesmetan rad uređaja. Informacije o priboru i zamjenskim dijelovima pronađite na www.kaercher.com.

Sadržaj isporuke

Sadržaj isporuke uređaja prikazan je na ambalaži. Kod raspakiravanja provjerite je li sadržaj potpun. U slučaju nedostatka pribora ili štete nastale prilikom transporta obavijestite svog prodavača.

Opis uređaja

Slika A

- ① Priključak usisnog crijeva
- ② Prihvatnik kompleta baterija
- ③ Tipka za deblokiranje kompleta baterija
- ④ Sklopka uređaja (uključivanje/isključivanje)
- ⑤ Ručka za nošenje
- ⑥ Priključak za puhanje
- ⑦ Pričvrtna traka za prihvatni držač usisnog crijeva
- ⑧ Prihvatnik pribora
- ⑨ Bravica spremnika
- ⑩ Spremnik
- ⑪ Nastavak za tekstilni namještaj
- ⑫ Nastavak za fuge
- ⑬ Ručka
- ⑭ Usisno crijevo
- ⑮ *Komplet baterija
- ⑯ *Punjač
- ⑰ Uložni filter
- ⑱ Filtarska vrećica

* opcionalno

Montaža

Otvaranje uređaja

Slika B

1. Otvorite bravice spremnika.
2. Skinite glavu uređaja na ručki za nošenje.

Zatvaranje uređaja

Slika C

1. Glavu uređaja postavite na spremnik.
2. Zatvorite bravice spremnika.

Puštanje u pogon

Priključivanje pribora

Slika D

1. Usisno crijevo utisnite u priključak usisnog crijeva na uređaju tako da se uglati.
 - a Da biste ga izvadili, pritisnite zapor i izvucite usisno crijevo.

2. Usisnu sapnicu spojite s ručkom.

Slika F

3. Nastavak za fuge spojite s ručkom.

Umetanje kompleta baterija

Slika G

1. Komplet baterija odozgo gurnite u prihvatnih kompleta baterija tako da se komplet baterija uglati.

PAŽNJA

Koristite samo komplet baterija platforme KÄRCHER Battery Power (+) nazivnog napona od 18 V.

Uključivanje uređaja

Slika H

1. Za uključivanje uređaja pritisnite tipku I. Uključuje se funkcija usisavanja odn. funkcija puhanja.

Rukovanje

PAŽNJA

Oštećenje uređaja

Radite uvijek s umetnutim uložnim filtrom, i kod mokrog i kod suhog usisavanja.

Suho usisavanje

PAŽNJA

Oštećenje uložnog filtra

Kod prebacivanja s mokrog na suho usisavanje mokar uložni filter može se začeptiti i postati neupotrebljiv.

Pustite da se uložni filter prije suhog usisavanja dobro osuši ili ga zamijenite suhim uložnim filtrom.

Ako je potrebno, zamijenite uložni filter.

1. Za usisavanje fine prašine umetnite filtersku vrećicu.
 - Stupan napunjenosti filterske vrećice ovisi o usisanoj prljavštini.
 - Kod fine prašine, pijeska itd. filterska vrećica mora se češće zamijeniti novom.
 - Začepljene filterske vrećice mogu puknuti; na vrijeme zamijenite filtersku vrećicu novom.

Mokro usisavanje

PAŽNJA

Oštećenja zbog vlage

Nemojte koristiti filtersku vrećicu kod mokrog usisavanja.

Napomena

Kad je spremnik pun, plovak zatvara usisni otvor i uređaj radi s povećanim brojem okretaja.

Odmah isključite uređaj i ispraznite spremnik.

1. Za usisavanje vlage odn. vlažnih područja na ručku postavite nastavak za tekstilne obloge ili nastavak za fuge, vidi poglavlje Priključivanje pribora.

Funkcija puhanja

Čišćenje teško dostupnih mjesta ili mjesta na kojima nije moguće usisavanje, npr. lišće iz šljunčane posteljice.

Slika I

1. Usisno crijevo umetnite u priključak za puhanje tako da se usisno crijevo uglati.

Završetak rada

Slika H

1. Za isključivanje uređaja pritisnite tipku 0.

Slika J

2. Tipku za deblokiranje kompleta baterija gurnite prema naprijed i komplet baterija izvucite iz prihvatnika prema gore.
3. Napunite komplet baterija, ako je to potrebno, vidi upute za uporabu baterijskog paketa i punjača.

Praženje spremnika

Slika K

1. Otvorite uređaj, vidi poglavlje Montaža.
2. Ispraznite spremnik.
3. Zatvorite uređaj, vidi poglavlje Montaža.

Čuvanje uređaja

Slika L

1. Nastavak za tekstilne obloge i nastavak za fuge spremite na uređaj.
2. Usisno crijevo omotajte oko uređaja i učvrstite ga pomoću pričvršnih traka za prihvatnik usisnog crijeva.
3. Uređaj čuvajte u suhim prostorijama.

Transport

△ OPREZ

Nepridržavanje težine

Opasnost od ozljeda i oštećenja

Pri transportu i skladištenju uzmite u obzir težinu uređaja.

1. Pri transportu u vozilima uređaj osigurajte od klizanja i prevrtanja u skladu s važećim direktivama.

Ručni transport

1. Uređaj podignite i nosite za ručku za nošenje.

Transport u vozilima

1. Osigurajte uređaj od klizanja i prevrtanja.

Njega i održavanje

Uređaj i pribor

1. Uređaj i dijelove pribora od umjetnog materijala nježite uobičajenim sredstvom za čišćenje umjetnog materijala.
2. Ako je potrebno, spremnik i pribor isperite vodom i osušite prije daljnje uporabe.
3. Redovito provjeravajte jesu li kontakti za punjenje onečišćeni te ih po potrebi očistite.

Čišćenje uložnog filtra

Napomena

Preporuka: Jedanput godišnje uložni filter zamijenite novim.

1. Otvorite uređaj, vidi poglavlje Montaža.

Slika M

2. Demontirajte uložni filter.

Slika N

3. Uložni filter po potrebi očistite pod tekućom vodom, nemojte trljati ili četkati.

Slika O

4. Uložni filtar prije ugradnje ostavite da se potpuno osuši.

Slika P

5. Ugradite uložni filtar.
6. Zatvorite uređaj, vidi poglavlje Montaža.

Zamjena filterske vrećice

1. Otvorite uređaj, vidi poglavlje Montaža.
2. Izvadite filtersku vrećicu.

Slika Q

3. Umetnite novu filtersku vrećicu.
4. Zatvorite uređaj, vidi poglavlje Montaža.

Otklanjanje smetnji

Smetnje često imaju jednostavne uzroke, koje možete samostalno ukloniti uz pomoć sljedećeg pregleda. Ukoliko niste sigurni ili ako nestala smetnja nije navedena ovdje, obratite se ovlaštenoj servisnoj službi.

Smetnje

Uređaj ne radi

Komplet baterija nije pravilno postavljen u prihvatniku kompleta baterija.

1. Komplet baterija gurnite u prihvatnih kompleta baterija tako da se uglaivi.

Napomena

Ako je potrebno, izvadite komplet baterija ponovno i umetnite ga dok ne sjedne na svoje mjesto.

Stanje napunjenosti kompleta baterija (vidi zaslon) je preslabo.

1. Napunite komplet baterija.
- Komplet baterija ili punjač su neispravni.

1. Komplet baterija ili punjač zamijenite novima.

Uređaj se samostalno isključuje

Uređaj/komplet baterija se pregrijava.

1. Pričekajte da se uređaj/komplet baterija ohladi.
- Spremnik je pun vode i zbog toga se aktivira plovak.

1. Ispraznite spremnik.

Uložni filtar je pun vode i zbog toga je aktiviran plovak.

1. Zamijenite uložni filtar suhim uložnim filtrom odnosno izvadite filtar, osušite ga i ponovno ugradite, vidi poglavlje Čišćenje uložnog filtra.

Usisna snaga se smanjuje

Nastavak za tekstilne obloge odn. nastavak za fuge, ručka ili usisno crijevo su začepljeni.

1. Prekontrolirajte nastavak za tekstilne obloge odn. nastavak za fuge, ručku ili usisno crijevo i po potrebi ih očistite.

Uložni filtar je zaprljan.

1. Očistite uložni filtar, vidi Čišćenje uložnog filtra.

Filterska vrećica je puna.

1. Zamijenite filtersku vrećicu novom, vidi Zamjena filterske vrećice.

Plovak je aktiviran uslijed trzaja ili trešnje uređaja.

1. Isključite uređaj i pričekajte da se usisna turbina zaustavi. Ponovno uključite uređaj.

Jamstvo

U svakoj zemlji vrijede jamstveni uvjeti koje je izdala nadležna organizacija za distribuciju. Moguće kvarove na Vašem uređaju popravljamo besplatno unutar jamstvenog roka ako je uzrok materijalna pogreška ili pogreška u proizvodnji. U slučaju koji podliježe jamstvu obratite se s potvrdom o plaćanju Vašem prodavaču ili sljedećoj ovlaštenoj lokaciji servisne službe. (vidi adresu na poledini)

Tehnički podaci

WD 1 Compact Battery

Električni priključak

Napon baterije	V	18
Vrsta zaštite		IPX4
Klasa zaštite		III
Nazivna snaga	W	230

Dimenzije i težine

Težina	kg	3,5
Duljina	mm	386
Širina	mm	279
Visina	mm	312

Priznajemo pravo na tehničke izmjene.

Sadržaj

Opšte napomene	108
Sigurnosne napomene	109
Namenska upotreba	111
Zaštita životne sredine	111
Servisna služba	111
Pribor i rezervni delovi	111
Obim isporuke	111
Opis uređaja	111
Montaža	111
Puštanje u pogon	111
Rukovanje	111

Transport	112
Nega i održavanje	112
Otklanjanje smetnji	112
Garancija	113
Tehnički podaci	113

Opšte napomene



Pre prve upotrebe uređaja, treba pročitati ove sigurnosne napomene, ovo originalno uputstvo za rad, sigurnosne napomene koje su

priložene uz akumulatorsko pakovanje i priloženo originalno uputstvo za rad akumulatorskog pakovanja/standardnog uređaja. Postupajte u skladu sa tim. Sačuvajte knjižice za buduću upotrebu ili naredne vlasnike.

Pored napomena u uputstvu za rad, moraju da se uvažavaju i opšti sigurnosni propisi i propisi zakonodavca o sprečavanju nesreća.

Sigurnosne napomene

Stepeni opasnosti

△ OPASNOST

- *Napomena o neposrednoj opasnosti koja pretila i koja može dovesti do teških telesnih povreda ili smrti.*

△ UPOZORENJE

- *Napomena o mogućoj opasnoj situaciji, koja može dovesti do teških telesnih povreda ili smrti.*

△ OPREZ

- *Napomena o mogućoj opasnoj situaciji, koja može dovesti do lakih telesnih povreda.*

PAŽNJA

- *Napomena o mogućoj opasnoj situaciji, koja može dovesti do materijalnih oštećenja.*

Opšte sigurnosne napomene

△ OPASNOST ● *Opasnost od gušenja. Folije za pakovanje držite dalje od dece.*

△ UPOZORENJE ● *Uređaj koristiti samo u skladu sa namenom. Uzmite u obzir lokalne uslove i obratite pažnju tokom rada na treća lica, naročito decu.* ● *Lica sa smanjenim fizičkim, senzoričkim ili psihičkim sposobnostima ili nedostatkom iskustva i znanja smeju da koriste uređaj samo uz pravilan nadzor ili ako su od strane lica odgovornog za njihovu bezbednost obučeni za bezbedno korišćenje uređaja i ako razumeju opasnosti koje iz toga proizilaze.* ● *Samo lica koja su upućena u rukovanje uređajem ili poseduju dokazane sposobnosti za rukovanje i izričito su ovlašćena za korišćenje smeju da koriste uređaj.* ● *Deca ne smeju da rukuju uređajem.* ● *Deca koja imaju najmanje 8 godina smeju da koriste uređaj ako su od strane lica odgovornog za njihovu bezbednost obučeni za korišćenje uređaja ili uz pravilan nadzor i ako razumeju opasnosti koje iz toga proizilaze.* ● *Nadgledajte decu kako biste obezbedili da se ne igraju uređajem.* ● *Deca smeju da obavljaju radove na čišćenju i korisničkom održavanju samo pod nadzorom.*

△ OPREZ ● *Sigurnosni uređaji služe za vašu zaštitu. Nikada*

nemojte menjati ili zaobilaziti sigurnosne uređaje.

Rad

⚠ OPASNOST

- *Zabranjen je rad u područjima ugroženim eksplozijom.*
- *Opasnost od eksplozije*
- *Nemojte usisavati zapaljive gasove, tečnosti ili prašinu.*
- *Nemojte usisavati reaktivne prašine metala (npr. aluminijum, magnezijum ili cink).*
- *Nemojte usisavati nerazređene baze ili kiseline.*
- *Nemojte usisavati zapaljive ili užarene predmete. Ovi materijali mogu dodatno oštetiti materijale koji su korišćeni na uređaju,*

⚠ UPOZORENJE

- *Opasnost od povreda. Nemojte usisavati mlaznicom i usisnom cevi u blizini glave.*

⚠ OPREZ

- *Nikada ne ostavljajte uređaj bez nadzora, sve dok je u pogonu.*
- *Nesreće ili oštećenja usled prevrtanja uređaja. Pre svih radova sa ili na uređaju morate da obezbedite siguran položaj.*

PAŽNJA

- *Zaštitite uređaj od ekstremnih vremenskih prilika, vlage i toplote.*

- *Nikada nemojte usisavati bez filtera, uređaj može da se oštetiti.*

Nega i održavanje

Napomena

- *Isključite uređaj pre svih radova na nezi i održavanju i uklonite akumulatorsko pakovanje.*

⚠ OPREZ

- *Radove na servisiranju i radove na električnim komponentama sme da obavlja samo ovlašćena servisna služba.*

⚠ UPOZORENJE

- *Uređaj sadrži električne komponente, nemojte čistiti uređaj pod mlazom vode.*

PAŽNJA

- *Za čišćenje nemojte koristiti abrazivna sredstva, sredstvo za čišćenje stakla ili višenamensko sredstvo za čišćenje.*
- *Izvadite akumulatorsko pakovanje iz uređaja pre nego što ga odložite na duži period nekorišćenja.*
- *Izvadite potrošeno akumulatorsko pakovanje iz uređaja i odložite ga propisno na otpad.*

Transport

⚠ OPREZ

- *Da bi se izbegle nesreće ili povrede, prilikom transporta*

morate da obratite pažnju na težinu uređaja.

Namenska upotreba

Uređaj koristite isključivo za privatno domaćinstvo. Uređaj je namenjen za korišćenje kao višenamenski usisivač u skladu sa opisima i sigurnosnim napomenama koje su navedene u ovom uputstvu za rad.

Pepeo i čađ ne smeju da se usisavaju pomoću ovog uređaja.

Za rad je potrebno akumulatorsko pakovanje KÄRCHER Battery Power (+) platforme sa nominalnim naponom od 18 V, kao i odgovarajući punjač kompanije KÄRCHER sa nominalnim naponom od 18 V. Uz "verzije kompleta" su priloženi akumulatorsko pakovanje i punjač.

Akumulatorska pakovanja i punjači koji nisu sadržani u obimu isporuke ili su naknadno potrebni, dostupni su kao poseban pribor.

Napomena

Proizvođač ne snosi odgovornost za eventualna oštećenja koja su izazvana nenamenskom upotrebom ili pogrešnim rukovanjem.

Zaštita životne sredine



Ambalaža može da se reciklira. Pakovanja odložite u otpad na ekološki način.



Električni i elektronski uređaji sadrže dragocene materijale koji se mogu reciklirati, a često i sastavne delove kao što su baterije, akumulatori ili ulje koji, u slučaju pogrešnog rukovanja ili

pogrešnog odlaganja u otpad mogu da predstavljaju potencijalnu opasnost za zdravlje ljudi i životnu sredinu. Međutim, ovi sastavni delovi su neophodni za pravilan rad uređaja. Uređaji označeni ovim simbolom ne smeju da se odlažu u kućni otpad.

Napomene o sastojcima (REACH)

Aktuelne informacije o sastojcima možete pronaći na: www.kaercher.com/REACH

Servisna služba

U slučaju pitanja ili smetnji pomoći će vam naše KÄRCHER predstavništvo.

Pribor i rezervni delovi

Koristite samo originalni pribor i originalne rezervne delove pošto oni garantuju bezbedan rad i rad bez smetnji na uređaju.

Informacije o priboru i rezervnim delovima možete pronaći na www.kaercher.com.

Obim isporuke

Obim isporuke uređaja je prikazan na pakovanju. Prilikom otpakivanja proverite da li je sadržaj potpun. Ukoliko nedostaje pribor ili u slučaju štete nastale prilikom transporta obavestite vašeg distributera.

Opis uređaja

Slika A

- 1) Priključak usisnog creva
- 2) Pribor za prihvatanje akumulatorskog pakovanja
- 3) Taster za deblokadu akumulatorskog pakovanja
- 4) Prekidač uređaja (uključeno/isključeno)

- 5) Ručka za nošenje
- 6) Priključak za duvanje
- 7) Pričvrtna traka za prihvatni držač usisnog creva
- 8) Pribor za prihvatanje opreme
- 9) Bravica posude
- 10) Rezervoar
- 11) Nastavak za tekstilni nameštaj
- 12) Nastavak za fuge
- 13) Ručka
- 14) Usisno crevo
- 15) *Akumulatorsko pakovanje
- 16) *Punjač
- 17) Uložni filter
- 18) Filterska vrećica

* opciono

Montaža

Otvaranje uređaja

Slika B

1. Otvorite bravicu posude.
2. Skinuti glavu uređaja na ručki za nošenje.

Zatvaranje uređaja

Slika C

1. Postavite glavu uređaja na rezervoar.
2. Zatvorite bravicu posude.

Puštanje u pogon

Priključivanje pribora

Slika D

1. Usisno crevo pritisnuti u priključak usisnog creva na uređaju sve dok ne nalegne.
 - a Prilikom vađenja pritisnuti urez i izvući usisno crevo.

2. Usisni nastavak povezati sa ručkom.

Slika F

3. Nastavak za fuge povezati sa ručkom.

Postavljanje akumulatorskog pakovanja

Slika G

1. Akumulatorsko pakovanje gumuti sa gornje strane u pribor za prihvatanje akumulatorskog pakovanja sve dok ono ne nalegne.

PAŽNJA

Koristite isključivo akumulatorska pakovanja KÄRCHER Battery Power (+) platforme sa nominalnim naponom od 18 V.

Uključivanje uređaja

Slika H

1. Pritisnite taster I za uključivanje uređaja. Uključuje se funkcija usisavanja odn. duvanja.

Rukovanje

PAŽNJA

Oštećenje uređaja

Uvek radite sa umetnutim uložnim filterom, kako kod mokrog tako i kod suvog usisavanja.

Suvo usisavanje

PAŽNJA

Oštećenje uložnog filtera

Prilikom prelaska sa mokrog na suvo usisavanje, mokr uložni filter može da se začepi i tako postane neupotrebljiv.

Pre suvog usisavanja ostavite uložni filter da se dobro osuši ili ga zamenite suvim uložnim filterom.

Po potrebi, zamenite uložni filter.

1. Za usisavanje fine prašine postavite filtersku vrećicu.
- Stepen napunjenosti filterske vrećice zavisi od usisane prljavštine.
- Kod fine prašine, peska, itd. filterska vrećica mora češće da se menja.
- Začepljene filterske vrećice mogu da puknu, zamenite filtersku vrećicu na vreme.

Mokro usisavanje

PAŽNJA

Oštećenja usled vlage

Prilikom mokrog usisavanja nemojte koristiti filtersku vrećicu.

Napomena

Ako je rezervoar napunjen, plovak zatvara usisni otvor i uređaj radi sa povišenim brojem obrtaja.

Odmah isključite uređaj i ispraznite rezervoar.

1. Za usisavanje vlage odn. vlažnosti, postaviti nastavak za tekstilni nameštaj ili fuge na ručku, pogledajte poglavlje Priključivanje pribora.

Funkcija duvanja

Čišćenje teško dostupnih mesta ili tamo gde usisavanje nije moguće, npr. lišće iz pregrada sa šljunkom.

Slika I

1. Usisno crevo utaknuti u priključak za duvanje sve dok usisno crevo ne nalegne.

Završetak rada

Slika H

1. Pritisnite taster 0 za isključivanje uređaja.

Slika J

2. Taster za deblokadu akumulatorskog pakovanja gurnuti prema napred i izvaditi akumulatorsko pakovanje prema gore iz prihvatnika.
3. Napunite akumulatorsko pakovanje, ako je potrebno, pogledajte uputstva za upotrebu akumulatorskog pakovanja i punjača.

Pražnjenje rezervoara

Slika K

1. Otvoriti uređaj, pogledajte poglavlje Montaža.
2. Ispraznite rezervoar.
3. Zatvoriti uređaj, pogledajte poglavlje Montaža.

Čuvanje uređaja

Slika L

1. Nastavak za tekstilni nameštaj i fuge čuvati na uređaju.
2. Usisno crevo omotati oko uređaja i učvrstiti pomoću traki za učvršćivanje prihvatnika usisnog creva.
3. Uređaj čuvati u suvim prostorijama.

Transport

⚠ OPREZ

Nepoštovanje težine

Opasnost od povreda i oštećenja

Prilikom transporta i skladištenja obratiti pažnju na težinu uređaja.

1. Prilikom transporta u vozilima, uređaj osigurati od isklizavanja i prevrtanja u skladu sa važećim direktivama.

Ručni transport

1. Uređaj podignite i nosite držeći ga za ručku za nošenje.

Transport u vozilima

1. Osigurajte uređaj od klizanja i prevrtanja.

Nega i održavanje

Uređaj i pribor

1. Uređaj i delove pribora od plastike održavati pomoću uobičajenog sredstva za čišćenje veštačkog materijala/plastike.
2. Rezervoar i pribor, po potrebi, isperite vodom i osušite pre dalje upotrebe.
3. Redovno proveravajte da li ima prljavštine na kontaktima za punjenje i, po potrebi, očistite.

Čišćenje uložnog filtera

Napomena

Preporuka: Uložni filter zameniti 1x godišnje.

1. Otvoriti uređaj, pogledajte poglavlje Montaža.

Slika M

2. Demontirajte uložni filter.

Slika N

3. Uložni filter, po potrebi, očistite pod mlazom vode, nemojte ribati ili četkati.

Slika O

4. Ostavite uložni filter da se u potpunosti osuši pre ugradnje.

Slika P

5. Montirajte uložni filter.
6. Zatvoriti uređaj, pogledajte poglavlje Montaža.

Zamena filterske vrećice

1. Otvoriti uređaj, pogledajte poglavlje Montaža.
2. Izvadite filtersku vrećicu.

Slika Q

3. Postavite novu filtersku vrećicu.
4. Zatvoriti uređaj, pogledajte poglavlje Montaža.

Otklanjanje smetnji

Smetnje često imaju jednostavne uzroke, koje možete samostalno otkloniti uz pomoć sledećeg pregleda. Ukoliko niste sigurni ili ako nestala smetnja nije navedena ovde, obratite se ovlašćenoj servisnoj službi.

Smetnje

Uređaj ne radi

Akumulatorsko pakovanje nije pravilno naleglo u prihvatnik akumulatorskog pakovanja.

1. Akumulatorsko pakovanje gurnuti u prihvatnik akumulatorskog pakovanja sve dok ne nalegne.

Napomena

Po potrebi, još jednom izvadite akumulatorsko pakovanje i ponovo ga postavite, sve dok ne nalegne na svoje mesto.

Stanje napunjenosti akumulatorskog pakovanja (vidi ekran) suviše slabo.

1. Napunite akumulatorsko pakovanje.

Neispravno akumulatorsko pakovanje ili punjač.

1. Zameniti akumulatorsko pakovanje odn. punjač.

Uređaj se samostalno isključuje

Прегремен уредјај/акумулаторско паковање.

1. Сачекајте док се уредјај/акумулаторско паковање охлади.

Резервоар је пун воде и тиме се активира пловак.

1. Испразните резервоар.

Уложни филтер је потпуно морак услед чега је активира пловак.

1. Замените уложни филтер сувим филтером одн. извадите уложни филтер, осушите га и поново поставите, погледajte поглавље Чишћење уложног филтера.

Усисна снага опада

Зацепљен је наставак за текстилни намештај одн. фуге, руцка или усисно creво.

1. Проверити и, по потреби, очистити наставак за текстилни намештај одн. фуге, руцка и усисно creво.

Уложни филтер је запрљан.

1. Очистити уложни филтер, погледajte Чишћење уложног филтера.

Филтерска врећца је пуна.

1. Заменили филтерску врећцу, погледajte Замена филтерске врећце.

Пловак је активира наглим покретом или tresењем уредјаја.

1. Исклучите уредјај и сачекајте док усисна турбина дође у стање miroвања. Поново уклучите уредјај.

Гаранција

У свакој земљи важе услови гаранције које је издала наша надлежна дистрибутивна организација. Било какве сметње на уредјају отклањамо бесплатно у гарантном року, уколико је узрок сметње грешка у материјалу или произвођачи. У случају који подлеже гаранцији обратите се са рачуном вањем дистрибутеру или наредној овлашћеној локацији сервисне службе.

(Адресу види на поедјини)

Технички подаци

WD 1 Compact Battery

Електрични прикључак

Напон акумулатора	V	18
Врста заштите		IPX4
Класа заштите		III
Номинална снага	W	230
Димензије и тежине		
Тежина	kg	3,5
Дужина	mm	386
Ширина	mm	279
Висина	mm	312

Задржавамо право на техничке податке.

Съдржание

Общи указания.....	113
Указания за безопасност.....	114
Употреба по предназначение.....	116
Заштита на околната среда.....	116
Сервиз.....	116
Акcesoари и резервни части.....	116
Обхват на доставка.....	116
Описание на уреда.....	116
Монтаж.....	116
Пускане в експлоатация.....	117
Обслужване.....	117
Транспортиране.....	117
Грижа и поддръжка.....	118
Помощ при неизправности.....	118
Гаранция.....	118
Технически данни.....	119

Общи указания



Преди първото използване на уреда прочетете тези указания за безопасност, това оригинално ръководство за експлоатация,

приложените към акумулиращата батерия указания за безопасност и приложеното оригинално ръководство за експлоатация Акумулираща батерия/ Стандартно зарядно устройство. Процедирайте съответно. Запазете книжките за последващо използване или за следващия собственик. Освен указанията в ръководството за експлоатация, трябва да спазвате и общовалидните законови предписания за безопасност и избягване на злополуки.

Указания за безопасност

Степени на опасност

△ ОПАСНОСТ

- Указание за непосредствена опасност, която може да доведе до тежки телесни повреди или до смърт.

△ ПРЕДУПРЕЖДЕНИЕ

- Указание за възможна опасна ситуация, която може да доведе до тежки телесни повреди или до смърт.

△ ПРЕДПАЗЛИВОСТ

- Указание за възможна опасна ситуация, която може да доведе до леки телесни повреди.

ВНИМАНИЕ

- Указание за възможна опасна ситуация, която може да доведе до материални щети.

Общи указания за безопасност

△ ОПАСНОСТ ● Опасност от задушаване. Дръжте опаковъчното фолио далече от обсега на деца.

△ ПРЕДУПРЕЖДЕНИЕ

- Използвайте уреда само по предназначение.

Съблюдавайте местните условия и при работата с уреда следете за трети лица, особено деца. ● Лица с намалени физически,

психически или умствени възможности, или които нямат опит и познания, могат да използват уреда само под правилен надзор или ако са били инструктирани от отговарящо за тяхната безопасност лице относно безопасната употреба на уреда и ако са разбрали произтичащите от употребата на уреда опасности. ● Уредът трябва да се използва само от хора, които са обучени за работа с него или които са доказали способностите си за обслужването му, и на които ползването на уреда е изрично възложено. ● Децата не бива да използват уреда. ● Уредът може да се използва от деца на минимална възраст над 8 години, ако са получили инструкции за използването на уреда от отговорно за тяхната безопасност лице или ако се намират под правилен надзор, и ако разбират произтичащите от употребата на уреда опасности. ● Децата трябва да бъдат под надзор, за да се гарантира, че не си играят с уреда. ● Децата могат да извършват почистване и експлоатационна поддръжка само под надзор.

△ ПРЕДПАЗЛИВОСТ

● Предпазните устройства служат за Вашата защита. Никога не променяйте или пренебрегвайте предпазни устройства.

Експлоатация

△ ОПАСНОСТ

- Забранена е експлоатация в зони, в които има опасност от експлозии.
- Опасност от експлозия
- Не изсмуквайте запалими газове, течности или прахове.
- Не изсмуквайте реактивни метални прахове (напр. алуминий, магнезий или цинк).
- Не изсмуквайте неразредена луга или киселини.
- Не изсмуквайте горящи или тлеещи предмети. Тези вещества могат да повредят материалите, използвани при изработката на уреда.

△ ПРЕДУПРЕЖДЕНИЕ

- Опасност от нараняване. Не изсмуквайте в близост до главата с дюзата и всмукателната тръба.

△ ПРЕДПАЗЛИВОСТ

- Никога не оставяйте уреда без надзор, докато работи.
- Злополуки или повреди поради преобръщане на

уреда. Преди всякакви работи със или по уреда трябва да осигурявате стабилност.

ВНИМАНИЕ

- Пазете уреда от екстремни климатични влияния, влага и силна топлина.
- Никога не изсмуквайте без филтър, уредът може да се повреди.

Грижа и поддръжка

Указание

- Преди всякакви работи по грижа и поддръжка изключвайте уреда и сваляйте акумулиращата батерия.

△ ПРЕДПАЗЛИВОСТ

- Възлагайте извършването на ремонти и работи по електрически елементи само на оторизирания сервиз.

△ ПРЕДУПРЕЖДЕНИЕ

- Уредът съдържа електрически компоненти, не почиствайте уреда под течаща вода.

ВНИМАНИЕ

- За почистването не използвайте абразивни препарати, препарати за почистване на стъкло или универсални почистващи препарати.

- **Преди продължителен период на неизползване изваждайте акумулиращата батерия от уреда.**
- **Извадете изразходваната акумулираща батерия от уреда и я изхвърлете като отпадък в съответствие с предписанията.**

Транспортиране

⚠ ПРЕДПАЗЛИВОСТ

- **За да избегнете злополуки или наранявания, при транспортирането трябва да съблюдавате теглото на уреда.**

Употреба по предназначение

Използвайте уреда само в частно домакинство.

Уредът е предназначен за употреба като многофункционална прахосмукачка съгласно посочените в настоящото ръководство за експлоатация описания и указания за безопасност. С този уред не трябва да се изсмукват пепел и сажди.

За работата е необходима акумулираща батерия от платформата KÄRCHER Battery Power (+) с номинално напрежение 18 V и подходящо зарядно устройство KÄRCHER с номинално напрежение 18 V. "Вариантите на комплекти" включват акумулираща батерия и зарядно устройство.

Акумулиращи батерии и зарядни устройства, които не са включени в комплекта на доставката или необходимостта от които се явява допълнително, се предлагат като аксесоари.

Указание

Производителят не носи отговорност за евентуални щети, предизвикани от употреба не по предназначение или грешно обслужване.

Защита на околната среда



Опаковъчните материали подлежат на рециклиране. Моля, изхвърляйте опаковките по съобразен с околната среда начин.



Електрическите и електронните уреди съдържат ценни материали, подлежащи на рециклиране, а често и съставни части, напр. батерии, акумулаторни батерии или масло,

които при неправилно боравене или изхвърляне могат да представляват потенциална опасност за човешкото здраве и за околната среда. За правилното функциониране на уреда все пак тези съставни части са необходими. Обозначените с този

символ уреди не трябва да бъдат изхвърляни заедно с битовите отпадъци.

Указания за съставни вещества (REACH)

Актуална информация относно съставни вещества можете да намерите тук: www.kaercher.com/REACH

Сервиз

При въпроси или повреди нашият филиал на KÄRCHER ще Ви помага с удоволствие.

Аксесоари и резервни части

Използвайте само оригинални аксесоари и оригинални резервни части, по този начин осигурявате безопасната и безпроблемна експлоатация на уреда.

Информация относно аксесоари и резервни части ще намерите тук: www.kaercher.com.

Обхват на доставка

Обхватът на доставката на уреда е изобразен върху опаковката. При разопаковане проверете съдържането за цялост. При липсващи аксесоари или при транспортни щети, моля, обърнете се към Вашия дистрибутор.

Описание на уреда

Фигура А

- ① Извод за всмукателен маркуч
- ② Гнездо за акумулираща батерия
- ③ Бутон за деблокиране на акумулиращата батерия
- ④ Прекъсвач на уреда (Вкл./Изкл.)
- ⑤ Дръжка за носене
- ⑥ Отвор за издухване
- ⑦ Стягаща скоба за мястото за съхранение на всмукателния маркуч
- ⑧ Място за съхранение на принадлежности
- ⑨ Затварящ механизъм на резервоара
- ⑩ Резервоар
- ⑪ Дюза за почистване на тапицерии
- ⑫ Дюза за почистване на фуги
- ⑬ Ръкохватка
- ⑭ Всмукателен маркуч
- ⑮ *Акумулираща батерия
- ⑯ *Зарядно устройство
- ⑰ Патронен филтър
- ⑱ Филтърна торбичка

* опционално

Монтаж

Отваряне на уреда

Фигура В

1. Отворете затварящите механизми на резервоара.
2. Свалете главината на уреда, като я държите за дръжката за носене.

Затваряне на уреда

Фигура С

1. Поставете главината на уреда върху резервоара.
2. Затворете затварящите механизми на резервоара.

Пускане в експлоатация

Свързване на принадлежности

Фигура D

1. Притиснете всмукателния маркуч в извода за всмукателен маркуч на уреда, докато се фиксира.
 - а За сваляне натиснете фиксатора и извадете всмукателния маркуч.

2. Свържете изсмукващата дюза с ръкохватката.

Фигура F

3. Свържете дюзата за почистване на фуги с ръкохватката.

Поставяне на акумулиращата батерия

Фигура G

1. Поставете акумулиращата батерия отгоре в нейното гнездо, докато тя се фиксира.

ВНИМАНИЕ

Използвайте единствено акумулиращи батерии от платформата KÄRCHER Battery Power (+) с номинално напрежение 18 V.

Включване на уреда

Фигура H

1. Натиснете бутона I, за да включите уреда. Функцията на засмукване, респ. издухване се включват.

Обслужване

ВНИМАНИЕ

Повреда на уреда

Работете винаги с поставен патронен филтър, както при мокро, така и при сухо почистване.

Сухо почистване

ВНИМАНИЕ

Повреда на патронния филтър

При преключване от мокро към сухо почистване мокрият патронен филтър може да се повреди и да стане негоден за употреба.

Преди сухото почистване оставете патронния филтър да изсъхне добре или го сменете със сух. При необходимост сменете патронния филтър.

1. За засмукване на фин прах поставете филтърната торбичка.
 - Степента на напълване на филтърната торбичка зависи от изсмуканата мръсотия.
 - При фин прах, пясък и т.н. филтърната торбичка трябва по-често да се сменя с нова.
 - Поставените допълнително филтърни торбички могат да се спукат, сменяйте своевременно филтърната торбичка с нова.

Мокро почистване

ВНИМАНИЕ

Повреди вследствие на влагата

При мокрото почистване не използвайте филтърна торбичка.

Указание

Ако резервоарът е пълен, поплавък затваря всмукателния отвор и уредът работи с повишени обороти.

Незабавно изключете уреда и изпразнете резервоара.

1. За изсмукване на влага поставете на ръкохватката дюзата за почистване на тапицерии или дюзата за почистване на фуги, вж. глава Свързване на принадлежности.

Функция за издухване

Почистване на трудно достъпни места или там, където изсмукването не е възможно, напр. шума от алея с чакъл.

Фигура I

1. Пъхнете всмукателния маркуч в отвора за издухване, докато всмукателният маркуч се фиксира.

Приключване на работата

Фигура H

1. Натиснете бутона 0, за да изключите уреда.

Фигура J

2. Натиснете деблокиращия бутон за акумулиращата батерия напред и извадете акумулиращата батерия нагоре от нейното гнездо.
3. При необходимост заредете акумулиращата батерия, вж. ръководствата за експлоатация на акумулиращата батерия и на зарядното устройство.

Изпразване на резервоара

Фигура K

1. Отворете уреда, вж. глава Монтаж.
2. Изпразнете резервоара.
3. Затворете уреда, вж. глава Монтаж.

Съхранение на уреда

Фигура L

1. Приберете дюзата за почистване на тапицерии и дюзата за почистване на фуги в уреда.
2. Навийте всмукателния маркуч около уреда и го фиксирайте със стягащите скоби за мястото за съхранение на всмукателния маркуч.
3. Съхранявайте уреда в сухи помещения.

Транспортиране

⚠ ПРЕДПАЗЛИВОСТ

Несъблюдаване на теглото

Опасност от наранявания и повреди

При транспортирането и съхранението съблюдавайте теглото на уреда.

1. При транспортиране в превозни средства осигурявайте уреда срещу изплъзване и обръщане, като следвате валидните инструкции.

Ръчен транспорт

1. Повдигайте и носете уреда за дръжката за носене.

Транспорт в превозни средства

1. Осигурете уреда против изплъзване и преобръщане.

Грижа и поддръжка

Уред и принадлежности

1. Уредът и принадлежностите от пластмасата могат да бъдат поддържани с предлаган в търговската мрежа препарат за почистване на пластмаси.
2. При необходимост изплакнете резервоара и принадлежностите с вода и ги подсушете, преди да ги използвате отново.
3. Проверявайте редовно контактите за зареждане за замърсяване и евентуално ги почиствайте.

Почистване на патронния филтър

Указание

Препоръка: Сменяйте патронния филтър 1x годишно.

1. Отворете уреда, вж. глава Монтаж.

Фигура М

2. Демонтирайте патронния филтър.

Фигура N

3. При необходимост почистете патронния филтър под течаща вода, не го търкайте или четкайте.

Фигура O

4. Оставете патронния филтър да изсъхне напълно преди монтажа.

Фигура P

5. Монтирайте патронния филтър.
6. Затворете уреда, вж. глава Монтаж.

Смяна на филтърна торбичка

1. Отворете уреда, вж. глава Монтаж.
2. Извадете филтърната торбичка.

Фигура Q

3. Поставете нова филтърна торбичка.
4. Затворете уреда, вж. глава Монтаж.

Помощ при неизправности

Много често причините за повреда са елементарни и с помощта на следните указания може сами да ги отстраните. Ако не сте сигурни или повредите не са описани тук, обърнете се към оторизирания сервис.

Неизправности

Уредът не работи

Акумулиращата батерия не е в правилно положение в гнездото.

1. Пъхнете акумулиращата батерия в нейното гнездо, докато се фиксира.

Указание

Ако е необходимо, извадете още веднъж акумулиращата батерия и отново я поставете, докато се фиксира.

Състоянието на зареждане на акумулиращата батерия (вж. дисплея) е твърде ниско.

1. Заредете акумулиращата батерия.

Акумулиращата батерия или зарядното устройство е дефектна/о.

1. Сменете акумулиращата батерия, респ. зарядното устройство.

Уредът се самоизключва

Уредът/аккумулиращата батерия е прегрял/а.

1. Изчакайте, докато уредът/аккумулиращата батерия се охлади.

Резервоарът е пълен с вода и това активира поплавка.

1. Изпразнете резервоара.

Патронният филтър е изцяло мокър и това активира поплавка.

1. Сменете патронния филтър със сух такъв, респ. демонтирайте патронния филтър, подсушете го и го монтирайте отново, вж. глава Почистване на патронния филтър.

Силата на всмукване отслабва

Дюзата за почистване на тапицери, респ. дюзата за почистване на фуги, ръкохватката или всмукателният маркуч са запушени.

1. Проверете дюзата за почистване на тапицери, респ. дюзата за почистване на фуги, ръкохватката и всмукателния маркуч, и при необходимост ги почистете.

Патронният филтър е замърсен.

1. Почистете патронния филтър, вж. Почистване на патронния филтър.

Филтърната торбичка е пълна.

1. Сменете филтърната торбичка с нова, вж.

Смяна на филтърна торбичка.

Поплавъкът е бил активиран поради рязко движение или разтърсване на уреда.

1. Изключете уреда и изчакайте всмукателната турбина да спре напълно. Включете уреда отново.

Гаранция

Във всяка държава са валидни издадените от нашия оторизиран дистрибутор гаранционни условия. Евентуални повреди на Вашия уред ще отстраним в рамките на гаранционния срок безплатно, ако се касае за дефект в материалите или производствен дефект. В случай на предявяване на право на гаранция, се обърнете към Вашия дистрибутор или към най-близкия оторизиран сервис, като представите касовата бележка. (Адрес, вж. задната страна)

Електрическо свързване

Напрежение на акумулиращите батерии	V	18
Тип защита		IPX4
Клас защита		III
Номинална мощност	W	230

Размери и тегла

Тегло	kg	3,5
Дължина	mm	386
Широчина	mm	279
Височина	mm	312

Запазваме си правото на технически промени.

Sisukord

Üldised juhised	119
Ohutusjuhised	119
Nõuetekohane kasutamine	121
Keskonnakaitse	121
Klienditeenindus	121
Lisavarustus ja varuosad	121
Tarnekomplekt	121
Seadme kirjeldus	121
Montaaž	122
Käikuvõtmine	122
Käsitsemine	122
Transport	122
Hooldus ja jooksevremont	122
Abi häirete korral	123
Garantii	123
Tehnilised andmed	123

Üldised juhised



Lugege enne seadme esmakordset kasutamist neid ohutusjuhiseid, antud originaalkasutusjuhendit, akupakiga kaasasolevaid ohutusjuhiseid ning kaasasolevat originaalkasutusjuhendit Akupakk / standardlaadija. Toimige neile vastavalt. Hoidke brošüürid hilisemaks kasutamiseks või järgmise omaniku tarbeks alles.

Lisaks kasutusjuhendis esitatud juhiste tuleb Teil arvesse võtta ka seadusandja üldisi ohutus-

alaseid ja õnnetuse ennetamise eeskirju.

Ohutusjuhised

Ohuastmed

⚠ OHT

- Viide vahetult ähvardavale ohule, mis võib põhjustada raskeid kehavigastusi või lõppeda surmaga.

⚠ HOIATUS

- Viide võimalikule ohtlikule olukorrale, mis võib põhjustada raskeid kehavigastusi või lõppeda surmaga.

⚠ ETTEVAATUS

- Viide võimalikule ohtlikule olukorrale, mis võib põhjustada kergeid vigastusi.

TÄHELEPANU

- Viide võimalikule ohtlikule olukorrale, mis võib põhjustada varakahjusid.

Üldised ohutusjuhised

⚠ **OHT** • Lämpumisoht. Hoidke pakendikiled lastest eemal.

⚠ **HOIATUS** • Kasutage seadet ainult sihtotstarbeliselt. Võtke arvesse kohalikke asjaolusid

ning pidage seadmega töötamisel silmas kolmandaid isikuid, eelkõige lapsi. • Vähenenud füüsiliste, sensoorsete või vaimsete võimetega või puuduvate kogemuste ja teadmistega isikud tohivad seadet kasutada ainult korrektse järelevalve all või kui nende ohutuse eest vastutav isik on neid seadme ohutu kasutamise osas juhendanud ning nad on aru saanud sellest tulenevatest ohtudest. • Seadet tohivad kasutada ainult need inimesed, keda on seadme käsitsemise osas juhendatud või kes on tõendanud oma käsitsemisoskusi ja keda on selgesõnaliselt volitatud seadet kasutama. • Lapsed ei tohi seadet käitada. • Lapsed alates vähemalt 8. eluaastast tohivad seadet käitada ainult siis, kui nende ohutuse eest vastutav isik on neid kasutamise osas juhendanud või nad on korrektse järelevalve all ning nad on mõistnud sellest tulenevaid ohte. • Teostage laste üle järelevalvet kindlustamiseks, et nad seadmega ei mängi. • Lapsed tohivad puhastust ja kasutaja hooldust läbi viia ainult järelevalve all.

△ **ETTEVAATUS** • Ohutusseadised on ette nähtud Teie kaitseks. Ärge kunagi muutke või hiilige kõrvale ohutusseadistest.

△ OHT

- Käitamine plahvatusohtlikes piirkondades on keelatud.
- Plahvatusoht
- Ärge imege sisse põlemisvõimelisi gaase, vedelikke või tolme.
- Ärge imege sisse reaktiivseid metallitolme (nt alumiinium, magneesium või tsink).
- Ärge imege sisse lahjendamata aluseid või tolme.
- Ärge imege sisse põlevaid või hõõguvaid esemeid. Need ained võivad lisaks kahjustada seadmel kasutatavaid materjale.

△ HOIATUS

- Vigastusoht. Ärge imege düüsi ja imitoruga pea läheduses.

△ ETTEVAATUS

- Ärge jätke seadet kunagi järelevalveta, kui see on käituses.
- Õnnetusjuhtumid või kahjustused seadme ümberkukkumise tõttu. Te peate enne kõiki tegevusi seadmega või seadmel looma seisustabiilsuse.

TÄHELEPANU

- Kaitske seadet ekstreemse ilmastiku, niiskuse ja kuumuse eest.
- Ärge kunagi imege ilma filtrita, seade võib kahjustada saada.

Hooldus ja jooksevremont

Märkus

- Lülitage seade enne kõiki hoolditus- ja hooldustöid välja ja eemaldage akupakk.

⚠ ETTEVAATUS

- Laske remonditööd ja tööd elektrilistel detailidel läbi viia ainult volitatud klienditeenindusel.

⚠ HOIATUS

- Seade sisaldab elektrilisi detaile, ärge puhastage seadet voolava vee all.

TÄHELEPANU

- Ärge kasutage puhastamiseks küürimisvahendeid, klaasipuhastusvahendeid või mitmetarbelisi puhastusvahendeid.
- Võtke akupakk seadmest välja, kui te seda pikemat aega ei kasuta.
- Võtke äratarvitatud akupakk seadmest välja ja utiliseerige see eeskirjadekohaselt.

Transport

⚠ ETTEVAATUS

- Õnnetusjuhtumite või vigastuste vältimiseks peate transportimisel silmas pidama seadme kaalu.

Nõuetekohane kasutamine

Kasutage seadet eranditult eramajapidamises.

Seade on vastavalt käesolevas kasutusjuhendis esitatud kirjeldustele ja ohutusjuhistelet ette nähtud kasutamiseks mitmetarbelise imurina.

Antud seadmega ei tohi imeda tuhka ja tahma.

Tööks on vaja 18 V nimipingega KÄRCHER Battery Power (+) platvormi akupakki ja sobivat 18 V nimipingega KÄRCHER laadijat. Komplekti kuuluvad variandid hõlmavad akut ja laadijat.

Akupakid ja laadijad, mis ei sisaldu tarnekomplektis või mida vajatakse lisaks, on saadaval lisavarustusena.

Märkus

Tootja ei vastuta võimalike kahjude eest, mis on põhjustatud mittesihotstarbelisest kasutamisest või valest käsitsemisest.

Keskonnakaitse



Pakkematerjalid on taaskasutatavad. Utiliseerige pakendid keskkonnasäästlikult.



Elektrilised ja elektroonilised seadmed sisaldavad väärtuslikke taaskasutatavaid materjale ja sageli koostisosi nagu patareid, akud või õli, mis võivad vale ümberkäämise või vale utiliseerimise korral kujutada potentsiaalset ohtu inimeste tervisele ja keskkonnale. Seadme nõuetekohaseks käitamiseks on neid koostisosi siiski vaja. Selle sümboliga tähistatud seadmeid ei tohi utiliseerida koos olmeprügiga.

Juhised koostisainete kohta (REACH)

Aktuaalse info koostisainete kohta leiate aadressilt:

www.kaercher.com/REACH

Klienditeenindus

Küsimuste või häirete korral aitab Teid meelsasti meie KÄRCHER-i haruettevõtte.

Lisavarustus ja varuosad

Kasutage ainult originaalvarukuid ja originaalvaruosi, mis tagavad seadme ohutu ja tõrgeteta käituse.

Tarvikute ja varuosade kohta leiate teavet aadressilt www.kaercher.com.

Tarnekomplekt

Seadme tarnekomplekt on kujutatud pakendil. Lahtipakkimisel kontrollige, kas pakendi sisu on täielik. Puuduolevate tarvikute või transpordikahjustuste korral teavitage oma edasimüüjat.

Seadme kirjeldus

Joonis A

- ① Imivooliku ühendus
- ② Akupaki pesa
- ③ Akupaki lahtilukustusklahv
- ④ Seadmeliiti (sisse / välja)
- ⑤ Kandekäepide
- ⑥ Puhumisühendus
- ⑦ Imivooliku hoidiku kinnitusliit
- ⑧ Tarvikute pesa
- ⑨ Mahutilukk
- ⑩ Mahuti
- ⑪ Polstridüüs
- ⑫ Vuugidüüs
- ⑬ Käepide
- ⑭ Imivoolik
- ⑮ *Akupakk
- ⑯ *Laadija
- ⑰ Padrunfilter

18 Filtrikott

* optionaalne

Montaaž

Seadme avamine

Joonis B

1. Avage mahutilukud.
2. Võtke seadme pea kandekäepidemelt ära.

Seadme sulgemine

Joonis C

1. Asetage seadme pea mahutitele.
2. Sulgege mahutilukud.

Käikuvõtmine

Tarvikute külgeühendamine

Joonis D

1. Vajutage imivoolik imivooliku ühenduses seadmesse, kuni see fikseerub.
 - a Vajutage väljavõtmiseks astet ja tõmmake imivoolik välja.

2. Ühendage imidüüs käepidemega.

Joonis F

3. Ühendage vuugidüüs käepidemega.

Akupaki sissepanek

Joonis G

1. Lükake akupakk ülalt akupaki pessa, kuni akupakk fikseerub.

TÄHELEPANU

Kasutage ainult KÄRCHER Battery Power (+) platvormi 18 V nimipingega akupakke.

Seadme sisselülitamine

Joonis H

1. Vajutage klahvi I, et seadet sisse lülitada. Imemis- või puhumisfunktsioon lülitatakse sisse.

Käsitsemine

TÄHELEPANU

Seadme kahjustus

Töötage alati sissepandud padrunfiltriga, nii märg- kui ka kuivpuhastusel.

Kuivpuhastus

TÄHELEPANU

Padrunfiltri kahjustus

Ümberlülitamisel märgpuhastuselt kuivpuhastusele võib märg padrunfilter ummistuda ja muutuda kasutus-kõlbmatuks.

Laske padrunfiltril enne kuivpuhastust hästi kuivada või asendage see kuivaga.

Vahetage vajaduse korral padrunfiltrit.

1. Peentolmu imemiseks pange filterkott sisse.
 - Filterkoti täitvusmäär sõltub sisseimetavast mustusest.
 - Peentolmu, liiva jne korral tuleb filterkotti sagedamini uuega asendada.
 - Ummistunud filterkotid võivad lõhkeda, asendage filterkott uuega õigeaegselt.

Märgpuhastus

TÄHELEPANU

Niiskusest tingitud kahjustused

Ärge kasutage filterkotti märgpuhastusel.

Märkus

Kui mahuti on täis, sulgege ujuk imemisava ja seade töötab suurema pööretearvuga.

Lülitage seade koheselt välja ja tühjendage mahuti.

1. Pistke niiskuse või märguse sisseimemiseks polstri või vuugidüüs käepidemele, vt peatükki Tarvikute külgeühendamine.

Puhumisfunktsioon

Puhastamine raskesti ligipääsetavates kohtades või seal, kus sisseimemine ei ole võimalik, nt lehtede imemine kruusapadjalt.

Joonis I

1. Pistke imivoolik puhumisühendusse, kuni imivoolik fikseerub.

Käituse lõpetamine

Joonis H

1. Vajutage klahvi 0, et seadet välja lülitada.

Joonis J

2. Lükake akupaki lahtilukustusklahv ette ja tõmmake akupakk üles akupaki pesast välja.
3. Laadige vajadusel akupakk, vaadake akupaki ja laadija kasutusjuhendit.

Mahuti tühjendamine

Joonis K

1. Avage seade, vt peatükki Montaaž.
2. Tühjendage mahuti.
3. Sulgege seade, vt peatükki Montaaž.

Seadme hoidmine

Joonis L

1. Pange polstri- ja vuugidüüs seadmele hoiele.
2. Kerige imivoolik seadme ümber ja fikseerige kinnitustülitidega imivooliku säilitamiseks.
3. Hoidke seadet kuivades ruumides.

Transport

△ ETTEVAATUS

Kaalu järgimata jätmine

Vigastus- ja kahjustusoh

Pidage transpordil ja ladustamisel silmas seadme kaalu.

1. Sõidukites transportimisel kindlustage seade kehtivate direktiivide kohaselt libisemise ja ümberkukkumise vastu.

Käsitsi transportimine

1. Tõstke seade kandekäepidemest üles ja kandke.

Transportimine sõidukites

1. Kindlustage seade libisemise ja ümberkukkumise vastu.

Hooldus ja jooksevremont

Seade ja tarvikud

1. Hoolitsege seadme ja plastist tarvikute eest laiatarbe plasti puhastusvahendiga.
2. Loputage mahuti ja tarvikuid vajaduse korral veega ja kuivatage enne edasikasutamist.
3. Kontrollige laadimiskontakte regulaarselt määrdu-mise suhtes ja vajadusel puhastage neid.

Padrunfiltri puhastamine

Märkus

Soovitus: Asendage padrunfilter 1x aastas uuega.

1. Avage seade, vt peatükki Montaaž.

Joonis M

2. Võtke padrunfilter maha.

Joonis N

3. Puhastage padrunfiltrit vajaduse korral voolava vee all, ärge hõõruge või harjake.

Joonis O

4. Laske padrunfiltril enne paigaldamist täielikult kuivada.

Joonis P

5. Paigaldage padrunfilter.
6. Sulgege seade, vt peatükki Montaaž.

Filterkoti vahetamine

1. Avage seade, vt peatükki Montaaž.
2. Võtke filterkott välja.

Joonis Q

3. Pange uus filterkott sisse.
4. Sulgege seade, vt peatükki Montaaž.

Abi häirete korral

Häiretel on tihti lihtsad põhjused, mille te suudate ise kõrvaldada järgneva ülevaate abil. Kahtluse korral või siin mittenimetatud häire/abi puhul pöörduge palun tunnistatud klienditeeninduse poole.

Rikked

Seade ei tööta

Akupakk ei istu õigesti akupaki pesas.

1. Lükake akupakk akupaki pesa, kuni akupakk fikseerub.

Märkus

Vajadusel eemaldage akupakk uuesti ja sisestage see veelkord, kuni see klõpsab oma kohale.

Akupaki (vt displeilt) laadimisseisund liiga nõrk.

1. Laadige akupakk täis.

Akupakk või laadija defektne.

1. Asendage akupakk või laadija uuega.

Seade lülitub automaatselt välja

Seade / akupakk üle kuumenenud.

1. Oodake, kuni seade / akupakk on maha jahtunud.

Mahuti on vett täis ja selle kaudu aktiveeritakse ujuk.

1. Tühjendage mahuti.

Padrunfilter on täielikult läbiligunenud ja seeläbi aktiveeritakse ujuk.

1. Asendage padrunfilter kuiva padrunfiltriga või eemaldage padrunfilter, kuivatage ja paigaldage uuesti, vaadake peatükki Padrunfiltrit puhastamine.

Imijõud nõrgeneb

Polstri- või vuugidüüs, käepide või imivoolik on ummistunud.

1. Kontrolli polstri- või vuugidüüsi, käepidet ja imivoolikut ning vajaduse korral puhastage.

Padrunfilter on määrdund.

1. Puhastage padrunfiltrit, vt Padrunfiltrit puhastamine. Filterkott on täis.

1. Asendage filterkott uuega, vt Filterkoti vahetamine. Ujuk aktiveeriti seadme tõmbamisel või raputamisel.

1. Lülitage seade välja ja oodake imiturbiini seiskumist. Lülitage seade uuesti sisse.

Garantii

Igas riigis kehtivad meie volitatud müügiesindaja antud garantiitingimused. Seadmel esinevad mistahes rikked kõrvaldame garantiiajal tasuta, kui põhjuseks on materjali- või tootmisviga. Garantiijuhtumil pöörduge ostu tõendava dokumendiga oma edasimüüja või lähima volitatud klienditeeninduse poole.
(Aadressi vt tagaküljelt)

Tehnilised andmed

WD 1 Compact Battery

Elektriühendus

Akupinge	V	18
Kaitseliik		IPX4
Kaitseklass		III
Nimivõimsus	W	230
Mõõtmed ja kaalud		
Kaal	kg	3,5
Pikkus	mm	386
Laius	mm	279
Kõrgus	mm	312

Õigus tehnilisteks muudatusteks.

Saturs

Vispärigas norādes.....	123
Drošības norādījumi	124
Noteikumiem atbilstoša lietošana	125
Vides aizsardzība	126
Klientu apkalpošanas dienests	126
Piederumi un rezerves daļas	126
Piegādes komplekts	126
Ierīces apraksts	126
Montāža	126
Ekspluatācijas uzsākšana	126
Apkalpošana	126
Transportēšana	127

Kopšana un apkope	127
Palīdzība darbības traucējumu gadījumā.....	127
Garantija	127
Tehniskie dati	128

Vispärigas norādes



Pirms iekārtas pirmās izmantošanas reizes rūpīgi izlasiet turpmākās drošības norādes, šo oriģinālo lietošanas instrukciju, iepazīstieties ar akumulatora pakai pievieno-

tajām drošības norādēm, kā arī ar akumulatora pakas/standarta lādētāja oriģinālo lietošanas instrukciju. Rīkojieties saskaņā ar tām. Saglabājiet minētos materiālus vēlākai izmantošanai vai nodošanai nākamajam īpašniekam.

Kopā ar lietošanas instrukcijā ietvertajiem norādījumiem ņemiet vērā likumdevēja vispārīgos drošības tehnikas noteikumus un nelaimes gadījumu novēršanas noteikumus.

Drošības norādījumi

Riska pakāpes

△ **BĪSTAMI**

- Norāde par tieši draudošām briesmām, kuras izraisa smagas traumas vai nāvi.

△ **BRĪDINĀJUMS**

- Norāde par iespējami draudošām briesmām, kuras var izraisīt smagas traumas vai nāvi.

△ **UZMANĪBU**

- Norāde uz iespējami bīstamu situāciju, kura var radīt vieglus ievainojumus.

IEVĒRĪBAI

- Norāde par iespējami bīstamu situāciju, kura var radīt materiālos zaudējumus.

Vispārīgas drošības norādes

△ **BĪSTAMI** ● Nosmakšanas draudi. Iepakojuma plēves uzglabājiet bērniem nepieejamā vietā.

△ **BRĪDINĀJUMS** ● Ierīci lietojiet tikai atbilstoši paredzētajam mērķim. Ņemiet vērā apkārtējos apstākļus un darba laikā uzmanieties no trešām personām, jo īpaši bērniem. ● Personas ar ierobežotām fiziskām, sensoriskām un garīgām spējām vai personas, kurām nav pieredzes un/vai zināšanu, drīkst lietot ierīci tikai atbilstošā uzraudzībā vai tad, ja par viņu drošību atbildīgā persona dod norādes par ierīces drošu lietošanu un lietotājs ir izpratis iespējamās briesmas.

● Ierīci drīkst lietot tikai personas, kas ir apmācītas tās lietošanā vai arī spēj pierādīt lietošanas prasmes un kuru pienākumos ietilpst ierīces lietošana. ● Ierīci nedrīkst lietot bērni. ● Bērni, kas sasnieguši vismaz 8 gadu vecumu, drīkst lietot ierīci, ja par viņu drošību atbildīga persona sniedz instrukcijas par lietošanu vai atbilstoši uzrauga viņus un bērni apzinās no ierīces izrietošās bīstamības sekas. ● Uzraugiet bērnus, lai pārliecinātos, ka tie nespēlējas ar ierīci. ● Bērni drīkst veikt tīrīšanu vai lietotāja veicamo apkopi tikai uzraudzībā.

△ **UZMANĪBU** ● Drošības ierīces ir paredzētas jūsu aizsardzībai. Nemainiet un neatvienojiet drošības ierīces.

Ekspluatācija

△ **BĪSTAMI**

- Aizliegts veikt ekspluatāciju sprādzienbīstamās zonās.
- Sprādzienbīstamība
- Neuzsūciet dedzināmās gāzes, šķidrumus vai putekļus.
- Neuzsūciet reaktīvus metāla putekļus (piem., alumīnija, magnēzija vai cinka).
- Neuzsūciet neatšķaidītus sārmus vai skābes.
- Neuzsūciet degošus vai gruzdošus priekšmetus.
Šīs vielas var papildus agresīvi iedarboties uz ierīcē izmantotajiem materiāliem.

△ **BRĪDINĀJUMS**

- Savainojumu risks. Nesūciet ar sprauslu un sūkšanas cauruli galvas tuvumā.

△ **UZMANĪBU**

- Neatstājiet ierīci ekspluatācijas laikā bez uzraudzības.
- Nelaiemes gadījumi vai bojājumi, ko var radīt ierīces apgāšanās. Pirms darbu veikšanas vienmēr nodrošiniet ierīces stabilitāti.

IEVĒRĪBAI

- Sargājiet ierīci no ārkārtējiem laikapstākļiem, mitruma un karstuma.
- Nekad nesūciet bez filtra, ierīci var bojāt.

Kopšana un apkope

Norādījumi

- Pirms visu kopšanas un apkopes darbu veikšanas izslēdziet ierīci un izņemiet akumulatoru paku.

△ **UZMANĪBU**

- Remontdarbus un darbus ar elektriskajām daļām lieciet veikt tikai autorizētā klientu dienestā.

△ **BRĪDINĀJUMS**

- Ierīce satur elektriskas detaļas - netīriet to zem tekoša ūdens.

IEVĒRĪBAI

- Tīrīšanai neizmantojiet abrazīvus līdzekļus, stikla vai universālo tīrītāju.
- Ja plānojat ilgāku laiku nelietot ierīci, izņemiet no tās akumulatoru paku.
- Izlietotu akumulatoru paku izņemiet no ierīces un utilizējiet atbilstīgi priekšrakstiem.

Transportēšana

△ **UZMANĪBU**

- Lai izvairītos no negadījumiem vai ievainojumiem, transportējot ir jāievēro ierīces svars.

Noteikumiem atbilstoša lietošana

Izmantojiet ierīci tikai privātā māsaimniecībā. Ierīci saskaņā ar šajā lietošanas instrukcijā sniegtajiem aprakstiem un drošības norādēm ir paredzēts izmantot kā universālo putekļsūcēju.

Ar šo ierīci nedrīkst sūkt pelnus un kvēpus.

Darbībai nepieciešams KÄRCHER Battery Power (+) Plattform akumulatora bloks ar 18 V nominālo spriegumu, kā arī piemērota KÄRCHER uzlādes ierīce ar 18 V nominālo spriegumu. "Komplekta variantos" ietilpst akumulatora bloks un uzlādes ierīce.

Akumulatoru bloki / uzlādes ierīces, kas nav iekļautas piegādes komplektācijā vai ir nepieciešamas papildus, ir pieejamas kā papildaprīkojums.

Norādījumi

Ražotājs neatbild par iespējamiem zaudējumiem, kas radušies noteikumiem neatbilstošas lietošanas vai nepareizas apkalpošanas dēļ.

Vides aizsardzība



Iepakojuma materiālus ir iespējams pārstrādāt atkārtoti. Utilizējiet iepakojumus videi draudzīgā veidā.



Elektriskās un elektroniskās ierīces satur noderīgus pārstrādājumus materiālus un bieži vien tādās sastāvdaļās kā baterijas, akumulatorus un eļļu, kuras to nepareizas izmantošanas vai neat-

bilstošas utilizācijas gadījumā var radīt potenciālu apdraudējumu cilvēku veselībai un videi. Tomēr šīs sastāvdaļas ir nepieciešamas ierīces pareizai darbībai. Ierīces, kas apzīmētas ar šo simbolu, nedrīkst izmest kopā ar sadzīves atkritumiem.

Informācija par sastāvdaļām (REACH)

Aktuālo informāciju par sastāvdaļām atradīsiet: www.kaercher.com/REACH

Klientu apkalpošanas dienests

Jautājumu vai traucējumu gadījumā jums labprāt palīdzēs mūsu KÄRCHER filiāles darbinieki.

Piederumi un rezerves daļas

Izmantot tikai oriģinālos piederumus un oriģinālās rezerves daļas, jo tie garantē drošu un nevainojamu ierīces darbību.

Informāciju par piederumiem un rezerves daļām skatīt www.kaercher.com.

Piegādes komplekts

Ierīces piegādes komplekts ir attēlots uz iepakojuma. Izsaiņojot pārbaudiet, vai saturs ir pilnīgs. Ja trūkst piederumi vai transportēšanas laikā radušies bojājumi, lūdzu, informējiet tirgotāju.

Ierīces apraksts

Attēls A

- 1 Sūkšanas šļūtenes pieslēgums
- 2 Akumulatoru pakas ietvere
- 3 Akumulatoru pakas atbloķēšanas taustiņš
- 4 Ierīces slēdzis (iesl./izsl.)
- 5 Nešanas rokturis
- 6 Pūšanas pieslēgums
- 7 Stiprinājuma lente sūkšanas šļūtenes uzglabāšanai
- 8 Piederumu ietvere
- 9 Tvertnes noslēgs
- 10 Tvertne
- 11 Polsterējuma sprausla
- 12 Šaurā sprausla
- 13 Rokturis
- 14 Sūkšanas šļūtene
- 15 *Akumulatoru paka
- 16 *Uzlādes ierīce
- 17 Patronfiltrs
- 18 Filtra maisiņš

* izvēles iespēja

Montāža

Iekārtas atvēršana

Attēls B

1. Atveriet tvertnes noslēgus.
2. Aiz nešanas roktura noņemiet ierīces augšdaļu.

Iekārtas aizvēršana

Attēls C

1. Novietojiet ierīces augšdaļu uz tvertnes.
2. Aizveriet tvertnes noslēgus.

Eksploatācijas uzsākšana

Piederumu pieslēgšana

Attēls D

1. Iespiediet sūkšanas šļūteni ierīces sūkšanas pieslēgumā, līdz tā nofiksējas.
 - a. Lai izņemtu, nospiediet fiksatoru un izvelciet sūkšanas šļūteni.
2. Savienojiet sūkšanas sprauslu ar rokturi.

Attēls F

3. Savienojiet šauro sprauslu ar rokturi.

Akumulatoru pakas ievietošana

Attēls G

1. No augšas iebīdīet akumulatoru paku ietverē, līdz akumulatoru paka nofiksējas.

IEVĒRĪBAI

Izmantojiet tikai KÄRCHER Battery Power (+) Plattform akumulatora blokus ar 18 V nominālo spriegumu.

Ierīces ieslēgšana

Attēls H

1. Nospiediet taustiņu I, lai ieslēgtu ierīci. Tiek ieslēgta sūkšanas vai pūšanas funkcija.

Apkalpošana

IEVĒRĪBAI

Ierīces bojājums

Vienmēr strādājiet ar ievietotu patronfiltru – gan mitrās, gan sausās sūkšanas gadījumā.

Sausā sūkšana

IEVĒRĪBAI

Patronfiltra bojājums

Pārslēdzot no mitrās sūkšanas uz sauso sūkšanu, slapjš patronfiltrs vai aizsērēt un kļūt nelietojams.

Pirms sausās sūkšanas ļaujiet patronfiltram kārtīgi izžūt vai aizvietojiet to ar sauso patronfiltru.

Nepieciešamības gadījumā nomainiet patronfiltru.

1. Smalku putekļu sūkšanai ievietojiet filtra maisiņu.
 - Filtra maisiņa uzpildes pakāpe ir atkarīga no uzsūktajiem neīrumiem.
 - Smalku putekļu, smilšu utt. gadījumā filtra maisiņš ir bieži jāmaina.
 - Aizsērējuši filtra maisiņi var pārplīst, regulāri nomainiet filtra maisiņu.

Mitrā sūkšana

IEVĒRĪBAI

Mitruma radītie bojājumi

Veicot mitro sūkšanu, neizmantojiet filtra maisiņus.

Norādījumi

Ja tvertne ir pilna, pludiņš noslēdz sūkšanas atveri un ierīce darbojas ar paaugstinātu apgriezīgu skaitu.

Uzreiz izslēdziet ierīci un iztukšojiet tvertni.

1. Lai uzsūktu mitrumu vai slapjumu, uz roktura uzspriediet polsterējuma vai šauru sprauslu, skatīt nodaļu Piederumu pieslēgšana.

Pūšanas funkcija

Grūti piekļūstamu vietu vai vietu, kur sūkšana nav iespējama, tīrīšana piem., lapu tīrīšana no oļu seguma.

Attēls I

1. Iespraudiet sūkšanas šļūteni pūšanas pieslēguma, līdz sūkšanas šļūtene nofiksējas.

Ekspluatācijas beigšana

Attēls H

1. Nospiediet taustiņu 0, lai izslēgtu ierīci.

Attēls J

2. Pabīdīet akumulatoru pakas atbloķēšanas taustiņu uz priekšu un izvelciet akumulatoru paku uz augšu ārā no akumulatoru pakas ietveres.
3. Ja nepieciešams, uzlādējiet akumulatora bloku, skatīt akumulatora bloka un uzlādes ierīces lietošanas instrukcijas.

Tvertnes iztukšošana

Attēls K

1. Atveriet ierīci, skatīt nodaļu Montāža.
2. Iztukšojiet tvertni.
3. Aizveriet ierīci, skatīt nodaļu Montāža.

Ierīces uzglabāšana

Attēls L

1. Izvietojiet polsterējuma un šauru sprauslu pie ierīces.
2. Aptiniet sūkšanas šļūteni ap ierīci un nofiksējiet ar stiprinājuma lentēm sūkšanas šļūtenes uzglabāšanai.
3. Uzglabājiet ierīci sausās telpās.

Transportēšana

⚠ UZMANĪBU

Svara neievērošana

Savainojumu un bojājumu draudi

Transportējot un uzglabājot ņemiet vērā ierīces svaru.

1. Pārvadājot transportlīdzekļos, nodrošiniet ierīci pret slīdēšanu un apgāšanos atbilstīgi spēkā esošajām vadlīnijām.

Manuālā transportēšana

1. Paceliet ierīci un nesiet, turot aiz nešanas roktura.

Transportēšana transportlīdzekļos

1. Nodrošiniet ierīci pret slīdēšanu un apgāšanos.

Kopšana un apkope

Ierīce un piederumi

1. Ierīces un aprīkojuma plastmasas daļas kopiet ar parastu plastmasas kopšanai paredzētu līdzekli.
2. Vajadzības gadījumā izskalojiet tvertni un piederumus ar ūdeni un ļaujiet nožūt pirms turpmākās lietošanas.
3. Regulāri pārbaudiet, vai uzlādes kontakti nav netīri, un nepieciešamības gadījumā veiciet tīrīšanu.

Patronfiltru tīrīšana

Norādījums

Ieteikums: atjaunojiet patronfiltru 1 x gadā.

1. Atveriet ierīci, skatīt nodaļu Montāža.

Attēls M

2. Demontējiet patronfiltru.

Attēls N

3. Vajadzības gadījumā tīriet patronfiltru zem tekoša ūdens, neberzējiet un netīriet ar suku.

Attēls O

4. Pirms iekļaušanas ļaujiet patronfiltram pilnīgi nožūt.

Attēls P

5. Iekļaujiet patronfiltru.
6. Aizveriet ierīci, skatīt nodaļu Montāža.

Filtra maiņa maiņa

1. Atveriet ierīci, skatīt nodaļu Montāža.
2. Izņemiet filtra maiņu.

Attēls Q

3. Ievietojiet jaunu filtra maiņu.
4. Aizveriet ierīci, skatīt nodaļu Montāža.

Palīdzība darbības traucējumu gadījumā

Kļūmju cēloņi bieži vien ir vienkārši, un Jūs tos varat novērst pats, izmantojot zemāk minēto pārskatu. Ja Jums rodas šaubas par kļūmes cēloni vai, ja konstatēta kļūme šeit nav minēta, vērsieties pilnvarotā klientu apkalpošanas centrā.

Traucējumi

Ierīce nedarbojas

Akumulatoru paka neatrodas kārtīgi akumulatoru pakas ietverē.

1. Iebīdīet akumulatoru paku ietverē, līdz tā nofiksējas.

Norādījums

Ja nepieciešams, vēlreiz izņemiet akumulatora bloku un vēlreiz to ievietojiet, līdz tas nofiksējas vietā.

Akumulatora bloka uzlādes stāvoklis (skatīt displeju) pārāk vājš.

1. Uzlādējiet akumulatoru paku.

Akumulatoru paka vai uzlādes ierīce bojāti.

1. Nomainiet akumulatoru paku vai uzlādes ierīci.

Ierīce patstāvīgi izslēdzas

Ierīce / akumulatoru paka pārkarstusi.

1. Pagaidiet, līdz ierīce / akumulatoru paka atdziest.

Tvertne ir pilna ar ūdeni, un tādēļ ir aktivēts pludiņš.

1. Iztukšojiet tvertni.

Patronfiltrs ir pilnībā samircis, un tādēļ ir aktivēts pludiņš.

1. Aizstājiet patronfiltru ar sausu patronfiltru vai izņemiet patronfiltru, izžāvējiet un ievietojiet to atpakaļ, skatīt nodaļu Patronfiltru tīrīšana.

Samazinās sūkšanas jauda

Polsterējuma vai šaurā sprausla, rokturis vai sūkšanas šļūtene ir aizsprostoti.

1. Pārbaudiet un, ja nepieciešams, iztīriet polsterējuma vai šauru sprauslu, rokturi vai sūkšanas šļūteni.

Patronfiltrs ir netīrs.

1. Iztīriet patronfiltru, skatīt Patronfiltru tīrīšana.

Filtra maisiņš ir pilns.

1. Nomainiet filtra maisiņu, skatīt Filtra maiņa maiņa. Pludiņš tika aktivizēts, saraustītu kustību vai ierīces sakratīšanas rezultātā.

1. Izslēdziet ierīci un nogaidiet, līdz sūkšanas turbīna apstājas. Ieslēdziet ierīci atkārtoti.

Garantija

Katrā valstī ir spēkā mūsu uzņēmuma atbildīgās sabiedrības izdotie garantijas nosacījumi. Garantijas termiņa ietvaros iespējamais Jūsu iekārtas darbības traucējumus mēs novērsīsim bez maksas, ja to cēlonis ir materiāla vai ražošanas defekts. Garantijas remonta nepieciešamības gadījumā ar pirkumu apliecināšu do-

Tehniskie dati

WD 1 Compact Battery

Strāvas pieslēgums		
Akumulatora spriegums	V	18
Drošinātāja veids		IPX4
Aizsardzības klase		III
Nominālā jauda	W	230
Izmēri un svars		
Svars	kg	3,5
Garums	mm	386
Platums	mm	279
Augstums	mm	312

Paturētas tiesības uz tehniskajām izmaiņām.

Turinys

Bendrosios nuorodos	128
Saugos nurodymai	128
Naudojimas pagal paskirtį	130
Aplinkos apsauga	130
Klientų aptarnavimo centras	130
Priedai ir atsarginės dalys	130
Komplektacija	130
Įrenginio aprašymas	130
Montavimas	131
Eksplotavimo pradžia	131
Valdymas	131
Transportavimas	131
Techninė priežiūra ir eksploatacinės parengties užtikrinimas	131
Pagalba gedimų atveju	132
Garantija	132
Techniniai duomenys	132

Bendrosios nuorodos



Prieš pradėdami naudoti įsigytą prietaisą, perskaitykite šiuos saugos reikalavimus, originalią naudojimo instrukciją, su akumulatoriaus bloku susijusius saugos nurodymus ir pridėtą originalią akumulatoriaus bloko / standartinio įkroviklio naudojimo instrukciją. Laikykitės jų. Išsaugokite originalią eksploataavimo instrukciją, kad galėtumėte vėliau ja pasi-

naudoti arba perduoti kitam savininkui.

Be naudojimo instrukcijoje pateiktamų nurodymų taip pat reikia laikytis bendrųjų įstatymus leidžiančiųjų institucijų nurodymų dėl nelaimingų atsitikimų prevencijos ir saugos.

Saugos nurodymai

Rizikos lygiai

⚠ PAVOJUS

- Nuoroda dėl tiesioginio pavojaus, galinčio sukelti sunkius kūno sužalojimus ar mirtį.

⚠ ĮSPĖJIMAS

- Nuoroda dėl galimo pavojaus, galinčio sukelti sunkius kūno sužalojimus ar mirtį.

⚠ ATSARGIAI

- Nurodo galimą pavojų, galintį sukelti lengvus sužalojimus.

DĖMESIO

- Nuoroda dėl galimo pavojaus, galinčio sukelti materialinius nuostolius.

Bendrieji saugos nurodymai

△ **PAVOJUS** • Uždusimo pavojus Pakuotės plėvelę saugokite nuo vaikų.

△ **ĮSPĖJIMAS** • Įrenginį naudokite tik pagal paskirtį. Atsižvelkite į konkrečios vietos sąlygas ir dirbdami su prietaisu atsižvelkite į pašalinus, pirmiausia į vaikus.

• Fizinę, sensorinę ar dvasinę negalią bei nepakankamai patirties ar žinių įgiję asmenys šį įrenginį gali naudoti tik tinkamai prižiūrimi kitų kompetentingų asmenų arba išmokyti, kaip saugiai naudoti įrenginį ir supratę iš to kylančius pavojus. • Aparatą leidžiama naudoti tik asmenims, supažindintiems su jo naudojimu, arba įrodžiusiems savo gebėjimą jį valdyti bei nedviprasmiškai įgaliotiems jį naudoti. • Vaikams neleidžiama dirbti su įrenginiu. • Vaikai ne jaunesni kaip 8 metų gali naudoti įrenginį, jeigu buvo išmokyti naudojimo už saugumą atsakingo asmens ir yra tinkamai prižiūrimu ir jeigu supranta naudojant galinčius kilti pavojus. • Prižiūrėkite vaikus ir užtikrinkite, kad jie nežaistų su įrenginiu. • Vaikams valyti ir atlikti techninės priežiūros darbus tik prižiūrimi.

△ **ATSARGIAI** • Apsauginiai įtaisai garantuoja jūsų saugą. Apsauginius įtaisyti modifikuoti ar apeiti draudžiama.

Naudojimas

△ **PAVOJUS**

- Draudžiama naudoti prietaisą sprogioje aplinkoje.
- Sprogimo pavojus
- Nesiurbkite degių dujų, skysčių ar dulkių.
- Nesiurbkite jokių greitai reaguojančių metalo dulkių (pavyzdžiui, aliuminio, magnio arba cinko).
- Nesiurbkite neskiestų šarmų arba rūgščių.
- Nesiurbkite degių ar rusenančių daiktų. Šios medžiagos gali veikti įrenginyje naudojamas medžiagas.

△ **ĮSPĖJIMAS**

- Sužalojimų rizika. Siurbdami antgalio ir siurbimo vamzdžio nelaikykite galvos aukštyje.

△ **ATSARGIAI**

- Jokiu būdu nepalikite veikiančio prietaiso be priežiūros.
- Prietaisui apvirtus kyla pavojus susižeisti arba sugadinti prietaisą. Prieš imdamiesi bet kokios veiklos su prietaisu ar jo tvarkymo veiksmų turite užtikrinti stovumą.

DĖMESIO

- Įrenginį saugokite nuo ekstremalių oro sąlygų, drėgmės ir karščio.
- Niekada nesiurbkite be filtro, taip galima sugadinti įrenginį.

Kasdienė ir techninė priežiūra

Pastaba

- *Kiekvieną kartą prieš valydami prietaisą arba atlikdami techninės priežiūros darbus išjunkite prietaisą ir išimkite akumuliatoriaus bloką.*

⚠ **ATSARGIAI**

- *Remonto darbus ir elektrinių dalių tvarkymui turite atlikti įgaliota klientų aptarnavimo tarnyba.*

⚠ **ĮSPĖJIMAS**

- *Įrenginyje yra elektros dalių, todėl neplaukite įrenginio tekančio vandens srove.*

DĖMESIO

- *Valymui nenaudokite abrazyvinių medžiagų, stiklo arba universalių valiklių.*
- *Jeigu akumuliatoriaus bloko ilgą laiką nenaudosite, išimkite jį iš prietaiso.*
- *Seną akumuliatoriaus bloką išimkite iš prietaiso ir utilizuokite, laikydamiesi teisės aktų reikalavimų.*

Transportavimas

⚠ **ATSARGIAI**

- *Siekdami išvengti nelaimingų atsitikimų ir sužalojimų, transportuodami įrenginį turite atsižvelgti į jo svorį.*

Naudojimas pagal paskirtį

Šį įrenginį naudokite tik privačioms reikmėms. Remiantis šioje naudojimo instrukcijoje pateiktais aprašymais ir saugos nurodymais įrenginį galima būti naudoti kaip universalų siurbį.

Šiuo įrenginiu pelenų ir suodžių siurbti negalima.

Norint naudoti būtinas 18 V vardinės įtampos „KÄRCHER Battery Power“ (+) platformos akumuliatoriaus

blokas ir tinkamas 18 V vardinės įtampos „KÄRCHER“ įkroviklis. Į „nustatytus variantus“ įtrauktas akumuliatoriaus blokas ir įkroviklis.

Akumuliatorių blokus ir įkroviklius, kurie nebuvo įtraukti į tiekimo rinkinį arba kuriuos būtina papildomai naudoti, galima įsigyti kaip specialiuosius priedus.

Pastaba

Gamintojas neatsako už galimą žalą, patirtą įrenginį naudojant ne pagal paskirtį arba netinkamai naudojant.

Aplinkos apsauga



Pakuotės medžiagos gali būti perdirbamos. Pakuotės atliekas sutvarkykite tausodami aplinką.



Elektros ir elektroniniuose prietaisuose būna vertingų perdirbamų medžiagų ir dažnai tokių dalių, su kuriomis netinkamai elgiantis arba netinkamai jas pašalinus gali kilti pavojus žmonių sveikatai ir aplinkai. Tačiau norint tinkamai eksploatuoti įrenginį šios dalys būtinos. Šiuo simboliu pažymėtus įrenginius draudžiama šalinti su buitinėmis atliekomis.

Pastabos dėl sudėtinų medžiagų (REACH)

Naujausią informaciją apie sudėtinės medžiagas rasite: www.kaercher.com/REACH

Klientų aptarnavimo centras

Jei turite klausimų arba esant sutrikimams, jums mielai padės mūsų KÄRCHER būstinėje.

Priedai ir atsarginės dalys

Naudokite tik originalius priedus ir originalas atsargines dalis – taip užtikrinsite, kad įrenginys veiktų patikimai ir be triukščių.

Informaciją apie priedus ir atsargines dalis rasite svetainėje www.kaercher.com.

Komplektacija

Įrenginio tiekiamo komplekto sudėtis parodyta ant pakuotės. Išpakavę patikrinkite, ar yra visos įrenginio detalės. Jei trūksta priedų arba yra transportavimo pažeidimų, praneškite apie tai pardavėjui.

Įrenginio aprašymas

Paveikslas A

- ① Siurbimo žarnos jungtis
- ② Akumuliatoriaus bloko laikiklis
- ③ Akumuliatoriaus bloko išblokavimo mygtukas
- ④ Įrenginio jungiklis (įj. / išj.)
- ⑤ Nešimo rankena
- ⑥ Pūtimo jungtis
- ⑦ Siurbimo žarnos laikymui skirta tvirtinimo juosta
- ⑧ Priedų laikiklis
- ⑨ Talpyklos dangtis
- ⑩ Talpykla
- ⑪ Sėdynių antgalis
- ⑫ Plyšių antgalis
- ⑬ Rankena
- ⑭ Siurbimo žarna
- ⑮ *Akumuliatoriaus blokas

- 16) *Įkroviklis
- 17) Lizdinis filtras
- 18) Filtru maišelis

* pasirenkamoji įranga

Montavimas

Prietaiso atidarymas

Paveikslas B

1. Atidarykite talpyklos dangtį.
2. Nuimkite prietaiso galvutę nuo nešimo rankenos.

Prietaiso uždarymas

Paveikslas C

1. Prietaiso galvutę uždėkite ant talpyklos.
2. Uždarykite talpyklos dangtį.

Eksploatavimo pradžia

Priedų prijungimas

Paveikslas D

1. Siurbimo žarną įspauskite į siurbimo žarnos jungtį prietaise, kad ji užsifiksuotų.
 - a) Norėdami išimti, paspauskite fiksatorių ir ištraukite siurbimo žarną.
2. Išsiurbimo antgalius sujunkite su rankena.
3. Plyšių antgalius sujunkite su rankena.

Akumulatoriaus bloko įdėjimas

Paveikslas G

1. Akumulatoriaus bloką įstumkite į akumulatoriaus bloko laikiklį nuo viršaus, kad akumulatoriaus blokas užsifiksuotų.

DĖMESIO

Naudokite tik 18 V vardinės įtampos akumuliatorių blokus „KÄRCHER Battery Power (+)“ platformos.

Prietaiso įjungimas

Paveikslas H

1. Norėdami įjungti prietaisą, nuspauskite I mygtuką. Įsijungia siurbimo arba pūtimo funkcija.

Valdymas

DĖMESIO

Prietaiso pažeidimas

Dirbkite tik su įstatytu lizdiniu filtru, tiek dirbant su drėgno, tiek ir su sauso valymo siurbliu.

Sausas siurbimas

DĖMESIO

Lizdinio filtro pažeidimas

Kai perjungiami iš drėgno į sausą siurbimą, šlapias lizdinis filtras gali sugesti ir tapti netinkamu naudoti.

Prieš sausą siurbimą palaukite, kad lizdinis filtras tinkamai išdžiūtų arba pakeiskite sausu.

Prireikus lizdinį filtrą pakeiskite.

1. Siurbdami smulkias dulkes, įstatykite filtro maišelį.
 - Filtro maišelio užpildymą lemia susiurbti nešvarumai.
 - Siurbiant smulkias dulkes, smėlį ir pan., filtro maišelis keičiamas dažniau.
 - Pilni filtro maišeliai gali sprogti, todėl būtina laiku juos pakeisti.

Drėgnas siurbimas

DĖMESIO

Sugadinimas dėl drėgmės

Drėgno siurbimo metu nenaudokite filtro maišelio.

Pastaba

Kai talpykla pilna, plūdė uždaro siurbimo angą ir prietaisas veikia padidintu sūkių skaičiumi.

Prietaisą iš karto išjunkite ir ištuštinkite talpyklą.

1. Siurbiant drėgnę, pavyzdžiui, ant rankenos uždėkite minkštiesiems baldams ar plyšiams skirtą antgalį, žr. skyrių Priedų prijungimas.

Pūtimo funkcija

Naudokite sunkiai prieinamoms vietoms arba kur išsiurbti neįmanoma, pavyzdžiui, surinkti lapus iš skaldos griovelio.

Paveikslas I

1. Siurbimo žarną į pūtimo jungtį įstatykite taip, kad siurbimo žarna užsifiksuotų.

Darbo užbaigimas

Paveikslas H

1. Norėdami prietaisą išjungti, paspauskite 0 mygtuką.

Paveikslas J

2. Akumulatoriaus bloko išblokavimo mygtuką pasukite į priekį ir akumulatoriaus bloką ištraukite iš akumulatoriaus bloko laikiklio.
3. Jeigu būtina, įkelkite akumulatoriaus bloką, skaitykite jo ir kroviklio naudojimo instrukcijas.

Talpyklos ištuštinimas

Paveikslas K

1. Atidarykite prietaisą, žr. skyrių Montavimas.
2. Ištuštinkite talpyklą.
3. Uždarykite prietaisą, žr. skyrių Montavimas.

Prietaiso laikymas

Paveikslas L

1. Minkštiesiems baldams ir plyšiams skirtus antgalius sudėkite į prietaisą.
2. Siurbimo žarną apvyniokite aplink prietaisą ir užfiksuokite tvirtinimo juostomis, skirtomis siurbimo žarnai laikyti.
3. Prietaisą laikykite sausose patalpose.

Transportavimas

⚠ ATSAUGIAI

Nesilaikant svorio nuorodos

Sužalojimų ir materialinės žalos pavojus

Laikydami ir transportuodami prietaisą atsižvelkite į jo svorį.

1. Transportuojant transporto priemonėse, prietaisą užfiksuokite nuo nuslydimo ar apvirtimo pagal galiojančių direktyvų nuostatas.

Transportavimo ranka

1. Pakelkite prietaisą už nešiojimo rankenos ir neškite.

Transportavimas transporto priemonėmis

1. Apsaugokite prietaisą nuo slydimo ir apvirtimo.

Techninė priežiūra ir eksploatacinės parengties užtikrinimas

Prietaisas ir priedai

1. Prietaisą ir plastiko priedus valykite įprasta plastikui skirta valymo priemone.

2. Prireikus talpyklą ir priedus praplaukite vandeniu, prieš tolesnį naudojimą, išdžiovinkite.
3. Patikrinkite, ar neužteršti įkrovimo kontaktai ir, jeigu reikia, juos nuvalykite.

Lizdinio filtro valymas

Pastaba

Rekomenduojama: Keisti lizdinį filtrą 1 kartą per metus.

1. Atidarykite prietaisą, žr. skyrių Montavimas.

Paveikslas M

2. Išimkite lizdinį filtrą.

Paveikslas N

3. Prireikus lizdinį filtrą nuplaukite tekančiu vandeniu, netrinkite ir nevalykite šepetėliu.

Paveikslas O

4. Lizdinis filtras prieš įmontavimą turi būti visiškai sausas.

Paveikslas P

5. Įstatykite lizdinį filtrą.
6. Uždarykite prietaisą, žr. skyrių Montavimas.

Filtro maišelio keitimas

1. Atidarykite prietaisą, žr. skyrių Montavimas.
2. Išimkite filtro maišelį.

Paveikslas Q

3. Įdėkite naują filtro maišelį.
4. Uždarykite prietaisą, žr. skyrių Montavimas.

Pagalba gedimų atveju

Dažnai gedimus sukelia priežastys, kurias galite pašalinti patys, perskaitę šią apžvalgą. Jei abejojate ar jūsų įrenginio gedimas čia nepaminėtas, kreipkitės į įgaliotą klientų aptarnavimo tarnybą.

Gedimai

Įrenginys neįsijungia

Akumuliatoriaus blokas netinkamai įstatytas į akumuliatoriaus bloko laikiklį.

1. Akumuliatoriaus bloką įstumkite į akumuliatoriaus bloko laikiklį, kad akumuliatoriaus blokas užsifiksautų.

Pastaba

Jeigu būtina, dar kartą išimkite akumuliatoriaus bloką ir vėl įstatykite, kol jis užsifiksuos.

Per mažas akumuliatoriaus bloko įkrovos lygis (žr. ekraną).

1. Įkraukite akumuliatoriaus bloką.

Akumuliatoriaus blokas arba įkroviklis sugedęs.

1. Pakeiskite akumuliatoriaus bloką arba įkroviklį.

Prietaisas pats išsijungia

Prietaisas / akumuliatoriaus blokas perkaito.

1. Palaukite, kol prietaisas / akumuliatoriaus blokas atvės.

Talpykla pilna vandens, todėl aktyvinta plūdė.

1. Ištuštinkite talpyklą.

Talpykla pilna vandens, todėl aktyvinta plūdė.

1. Pakeiskite kasetės filtrą sausu kasetės filtru arba išimkite kasetės filtrą, nusauskite ir vėl įstatykite, žr. Skyrių Lizdinio filtro valymas.

Siurbimo jėga silpnėja

Užsikimšo minkštiesiems baldams ir plyšiams skirtas antgalis arba siurbimo žarna.

1. Patikrinkite minkštiesiems baldams ir plyšiams skirtą antgalį arba siurbimo žarną, jei reikia, išvalykite.

Lizdinis filtras nešvarus.

1. Išvalykite lizdinį filtrą, žr. Lizdinio filtro valymas.

Pilnas filtro maišelis.

1. Pakeiskite filtro maišelį, žr. Filtro maišelio keitimas.

Plūdė bus suaktyvinama trūkčiojant ar purtant prietaisą.

1. Išjunkite prietaisą ir palaukite, kol sustos siurbimo turbina. Vėl įjunkite įrenginį.

Garantija

Kiekvienoje šalyje galioja mūsų įgaliotų pardavėjų nustatytos garantijos sąlygos. Galimus įrenginio gedimus garantijos galiojimo laikotarpiu pašalinsime nemokamai, jei tokių gedimų priežastis buvo netinkamos medžiagos ar gamybos defektai. Dėl garantinių gedimų šalinimo kreipkitės į savo pardavėją arba artimiausią klientų aptarnavimo tarnybą pateikdami pirkiną patvirtinančią kasos kvitą.

(Adresą rasite kitoje pusėje)

Techniniai duomenys

WD 1 Compact Battery

Elektros jungtis

Akumuliatoriaus įtampa V 18

Saugiklio rūšis IPX4

Apsaugos klasė III

Vardinė galia W 230

Matmenys ir svoriai

Svoris kg 3,5

Ilgis mm 386

Plotis mm 279

Aukštis mm 312

Pasilikame teisę daryti techninius pakeitimus.

Зміст

Загальні вказівки	133
Вказівки з техніки безпеки	133
Використання за призначенням.....	135
Охорона довкілля	135
Сервісна служба	136
Приладдя та запасні деталі	136
Комплект поставки.....	136
Опис пристрою.....	136
Монтаж	136
Введення в експлуатацію	136
Обслуговування	136
Транспортування.....	137
Догляд та технічне обслуговування.....	137
Допомога у разі несправностей	137
Гарантія	138
Технічні характеристики	138

Загальні вказівки



Перед першим використанням

пристрою слід ознайомитися з цими вказівками з техніки безпеки, цією оригінальною інструкцією з експлуатації, вказівками з техніки безпеки, що додаються до акумуляторного блока, а також із оригінальною інструкцією з експлуатації акумуляторного блока / стандартного зарядного пристрою. Дійте відповідно до них. Документи зберігати для подальшого користування або для наступного власника. Разом із вказівками в цій інструкції з експлуатації слід враховувати загальні законодавчі положення щодо техніки безпеки та попередження нещасних випадків.

Вказівки з техніки безпеки

Ступінь небезпеки

⚠ **НЕБЕЗПЕКА**

- *Вказівка щодо небезпеки, яка безпосередньо загрожує та призводить до тяжких травм чи смерті.*

⚠ **ПОПЕРЕДЖЕННЯ**

- *Вказівка щодо потенційно можливої небезпечної ситуації, що може призвести до тяжких травм чи смерті.*

⚠ **ОБЕРЕЖНО**

- *Вказівка щодо потенційно небезпечної ситуації, яка може спричинити отримання легких травм.*

УВАГА

- *Вказівка щодо можливої потенційно небезпечної ситуації, що може спричинити матеріальні збитки.*

Загальні вказівки з техніки безпеки

⚠ **НЕБЕЗПЕКА** ● *Небезпека ядухи. Пакувальну плівку зберігати у недоступному для дітей місці.*

⚠ **ПОПЕРЕДЖЕННЯ**

- *Використовувати пристрій лише за призначенням. Враховувати умови місцевості, під час роботи з пристроєм необхідно звертати увагу на третіх осіб, особливо на дітей.*

● Особи з обмеженими фізичними, сенсорними або розумовими здібностями, а також особи, що не мають необхідного досвіду і знань, можуть використовувати пристрій тільки під належним наглядом або якщо вони пройшли інструктаж компетентної особи щодо безпечного використання обладнання й усвідомлюють можливі ризики. ● Пристроєм дозволяється користуватися тільки особам, які пройшли інструктаж щодо поводження з ним, підтвердили свої здібності щодо керування ним та яким доручено користування пристроєм. ● Забороняється працювати з пристроєм дітям. ● Дітям старше 8 років дозволено користуватись пристроєм, якщо вони проінструктовані особою, яка відповідає за їхню безпеку, або знаходяться під належним наглядом, а також усвідомлюють потенційні ризики. ● Стежити за тим, щоб діти не грали з пристроєм. ● Дітям дозволено проводити очищення та обслуговування пристрою тільки під наглядом.

△ **ОБЕРЕЖНО** ● Запобіжні пристрої призначені для вашого захисту. Забороняється змінювати запобіжні пристрої чи нехтувати ними.

Експлуатація

△ **НЕБЕЗПЕКА**

- Експлуатація у вибухонебезпечних приміщеннях заборонена.
- Небезпека вибуху
- Не втягуйте легкозаймистих газів, рідин або пилу.
- Не втягуйте пилу активних металів (наприклад алюмінію, магнію або цинку).
- Не втягуйте концентровані луги або кислоти.
- Не втягуйте предметів, що горять або тліють. Ці речовини можуть додатково руйнувати матеріали, які використовуються в пристрої.

△ **ПОПЕРЕДЖЕННЯ**

- Небезпека травмування. Не працюйте з насадкою та шлангом поблизу голови.

△ **ОБЕРЕЖНО**

- Не можна залишати пристрій без нагляду під час роботи.

- *Небезпека нещасного випадку та пошкоджень унаслідок перекидання пристрою. Перед проведенням робіт з пристроєм чи на ньому слід прийняти стійке положення.*

УВАГА

- *Захищайте пристрій від екстремальних погодних умов, вологи й тепла.*
- *Не працюйте без фільтра, це може призвести до пошкодження пристрою.*

Догляд та технічне обслуговування

Вказівка

- *Перед проведенням будь-яких робіт з догляду та технічного обслуговування слід вимкнути пристрій і зняти акумуляторний блок.*

△ ОБЕРЕЖНО

- *Роботи з ремонту та з електричними компонентами доручати тільки авторизованій сервісній службі.*

△ ПОПЕРЕДЖЕННЯ

- *Пристрій має електричні компоненти, тому його не можна мити під проточною водою.*

УВАГА

- *Не використовуйте для очищення абразиви, засоби для чищення скла та*

універсальні засоби для чищення.

- *Якщо пристрій не використовуватиметься тривалий час, вийняти акумуляторний блок з пристрою.*
- *Витягти використаний акумуляторний блок з пристрою та утилізувати його належним чином.*

Транспортування

△ ОБЕРЕЖНО

- *Щоб уникнути нещасних випадків або травмування, під час транспортування слід враховувати вагу пристрою.*

Використання за призначенням

Пристрій слід використовувати виключно в домашньому господарстві.

Пристрій призначений для використання в якості багатофункціонального пілососа у відповідності до опису та вказівок з техніки безпеки, наведених у цій інструкції з експлуатації.

Не слід втягувати за допомогою цього пристрою попіл і сажу.

Для роботи потрібен акумуляторний блок платформи KÄRCHER Battery Power (+) з номінальною напругою 18 В та відповідним зарядним пристроєм KÄRCHER з номінальною напругою 18 В. До "набору варіантів" додаються акумуляторний блок та зарядний пристрій.

Акумуляторні блоки та зарядні пристрої, які не входять до комплекту поставки або які потрібні додатково, доступні в якості спеціального приладдя.

Вказівка

Виробник не несе відповідальності за будь-які пошкодження, що виникли внаслідок використання не за призначенням або неправильної експлуатації.

Охорона довкілля



Пакувальні матеріали придатні до вторинної переробки. Упаковку необхідно утилізувати без шкоди для довкілля.



Електричні та електронні пристрої найчастіше містять цінні матеріали, які придатні до вторинної переробки, та компоненти, такі як батареї, акумулятори чи мастило, які у разі неправильного поводження з ними або неправильної утилізації можуть створити потенційну небезпеку для здоров'я людини та довкілля. Однак ці компоненти необхідні для належної експлуатації

пристрою. Пристрої, позначені цим символом, забороняється утилізувати разом із побутовим сміттям.

Вказівки щодо компонентів (REACH)

Актуальні відомості про компоненти наведені на сайті: www.kaercher.com/REACH

Сервісна служба

Філія фірми KÄRCHER завжди надасть підтримку в разі виникнення питань або несправностей.

Приладдя та запасні деталі

Слід використовувати лише оригінальне приладдя та оригінальні запасні частини, тому що саме вони гарантують безпечну та безперебійну експлуатацію пристрою.

Інформація щодо приладдя та запасних частин міститься на сайті www.kaercher.com.

Комплект поставки

Комплектація пристрою зазначена на упаковці. Під час розпакування пристрою перевірити комплектацію. У разі нестачі приладдя або ушкоджень, отриманих під час транспортування, слід повідомити про це торговельній організації, яка продала пристрій.

Опис пристрою

Малюнок А

- ① Роз'єм для всмоктувального шланга
- ② Гніздо для акумуляторного блоку
- ③ Кнопка вивільнення акумуляторного блоку
- ④ Вимикач пристрою (увімк. / вимк.)
- ⑤ Ручка для перенесення
- ⑥ Вихідний отвір
- ⑦ Стрічка для зберігання всмоктувального шланга
- ⑧ Відсік для приладдя
- ⑨ Замок контейнера
- ⑩ Контейнер
- ⑪ Насадка для м'яких меблів
- ⑫ Щілинна насадка
- ⑬ Рукоятка
- ⑭ Всмоктувальний шланг
- ⑮ *Акумуляторний блок
- ⑯ *Зарядний пристрій
- ⑰ Патронний фільтр
- ⑱ Фільтрувальний мішок

* опція

Монтаж

Відкриття пристрою

Малюнок В

1. Відкрийте замок контейнера.
2. Зніміть верхню частину пристрою, тримаючи її за ручку для перенесення.

Закриття пристрою

Малюнок С

1. Встановіть верхню частину пристрою на контейнер.
2. Закрийте замок контейнера.

Введення в експлуатацію

Підключення приладдя

Малюнок D

1. Вставте всмоктувальний шланг у роз'єм всмоктувального шланга на пристрої й натисніть до клацання.
 - а Щоб зняти шланг, натисніть зачіпку й витягніть шланг.
2. Під'єднайте пиლოსосу насадку до рукоятки.

Малюнок F

3. Під'єднайте щілинну насадку до рукоятки.

Встановлення акумуляторного блоку

Малюнок G

1. Вставте акумуляторний блок зверху у гніздо для акумуляторного блоку до клацання.

УВАГА

Використовуйте лише акумуляторні блоки платформи KÄRCHER Battery Power (+) з номінальною напругою 18 В.

Увімкнення пристрою

Малюнок H

1. Щоб увімкнути пристрій, натисніть кнопку «I». Увімкнеться функція всмоктування або видування.

Обслуговування

УВАГА

Пошкодження пристрою

Завжди працюйте з вставленим патронним фільтром, і під час вологого, й під час сухого прибирання.

Сухе прибирання

УВАГА

Пошкодження патронного фільтра

Під час переходу від вологого до сухого прибирання вологий патронний фільтр може забитися і стати непридатним до використання.

Ретельно висушіть патронний фільтр перед сухим прибиранням або замініть його сухим фільтром.

За необхідності міняйте патронний фільтр.

1. Прибираючи дрібний пил, встановіть фільтрувальний мішок.
 - Ступінь наповнення фільтрувального мішка залежить від пилу, що всмоктується.
 - Під час прибирання дрібного пилу, піску й подібних речовин фільтрувальний мішок треба міняти частіше.
 - Фільтрувальний мішок, що забився, може лопнути, тож вчасно замініть фільтрувальні мішки.

Вологе прибирання

УВАГА

Пошкодження внаслідок впливу вологи

Не використовуйте фільтрувальний мішок під час вологого прибирання.

Вказівка

Коли контейнер заповнюється, поплавець закриває всмоктувальний отвір, і пристрій починає працювати на збільшених обертах. Негайно вимкніть пристрій і спорожніть контейнер.

1. Щоб прибрати вологу, вставте в рукоятку насадку для м'яких меблів або щільну насадку, див. главу Підключення приладдя.

Функція вилучення

Очищення важкодоступних місць або місць, які неможливо пропилососити, наприклад прибирання листя з гравійної клумби.

Малюнок І

1. Вставте всмоктувальний шланг у роз'єм вихідного отвору до фіксації.

Завершення роботи

Малюнок Н

1. Щоб вимкнути пристрій, натисніть кнопку «0».

Малюнок J

2. Зсуньте кнопку вивільнення акумуляторного блоку вперед і витягніть акумуляторний блок із гнізда в напрямку вгору.
3. Якщо потрібно, зарядіть акумуляторний блок, див. Інструкції з експлуатації акумуляторного блоку та зарядного пристрою.

Спорожнення контейнера

Малюнок К

1. Відкрийте пристрій, див. главу Монтаж.
2. Спорожніть контейнер.
3. Закрийте пристрій, див. главу Монтаж.

Зберігання пристрою

Малюнок L

1. Помістіть насадку для м'яких меблів і щільну насадку на пристрої.
2. Намотайте всмоктувальний шланг на пристрій та закріпіть його стрічкою для зберігання всмоктувального шланга.
3. Зберігайте пристрій у сухому приміщенні.

Транспортування

⚠ ОБЕРЕЖНО

Недотримання ваги

Небезпека травмування та пошкодження Під час зберігання та транспортування враховувати вагу пристрою.

1. Під час перевезення транспортними засобами необхідно зафіксувати пристрій від ковзання та перекидання згідно з діючими правилами.

Перенесення вручну

1. Підніміть пристрій за ручку й перенесіть.

Перевезення транспортними засобами

1. Зафіксуйте пристрій від зсування й перекидання.

Догляд та технічне обслуговування

Пристрій та приладдя

1. Очищуйте пристрій та приладдя з пластмаси за допомогою стандартних засобів для чищення виробів з пластмаси.
2. Якщо необхідно, промийте контейнер та приладдя водою та просушіть перед подальшим використанням.

3. Зарядні контакти слід регулярно перевіряти на наявність забруднення та за необхідності очищати.

Очищення патронного фільтра

Вказівка

Рекомендація: раз на рік міняйте патронний фільтр.

1. Відкрийте пристрій, див. главу Монтаж.

Малюнок М

2. Зніміть патронний фільтр.

Малюнок N

3. За необхідності промийте патронний фільтр проточною водою; не трійте фільтр і не чистьте його щіткою.

Малюнок O

4. Перед встановленням дайте фільтру повністю висохнути.

Малюнок P

5. Встановіть патронний фільтр.
6. Закрийте пристрій, див. главу Монтаж.

Заміна фільтрувального мішка

1. Відкрийте пристрій, див. главу Монтаж.
2. Вийміть фільтрувальний мішок.

Малюнок Q

3. Вставте новий фільтрувальний мішок.
4. Закрийте пристрій, див. главу Монтаж.

Допомога у разі несправності

Часто пошкодження є простими, тому за допомогою наведеного нижче огляду їх можна усунути самостійно. У разі сумніву або наявності пошкоджень, не згаданих у огляді, звертатися до авторизованої сервісної служби.

Несправності

Пристрій не працює

Акумуляторний блок не сидить належним чином у гнізді для акумуляторного блоку.

1. Вставте акумуляторний блок у гніздо для акумуляторного блоку до клацання.

Вказівка

У разі потреби знову вийміть акумуляторний блок та вставте його повторно до фіксації.

Занадто низький рівень заряду акумуляторного блоку (див. дисплей).

1. Зарядити акумуляторний блок. Акумуляторний блок або зарядний пристрій несправні.

1. Замініть акумуляторний блок або зарядний пристрій.

Пристрій вимикається сам собою

Перегрівся пристрій або акумуляторний блок.

1. Почекайте, доки пристрій або акумуляторний блок охолоне.

Контейнер заповнений водою, внаслідок чого активується поплавець.

1. Спорожніть контейнер.

Патронний фільтр заповнений водою, внаслідок чого активується поплавець.

1. Замініть патронний фільтр сухим патронним фільтром або вийміть патронний фільтр, висушіть та встановіть наново, див. розділ Очищення патронного фільтра.

Потужність всмоктування знижується

Насадка для м'яких меблів, щілинна насадка, рукоятка або всмоктувальний шланг забиті.

1. Перевірте та за необхідності прочистіть насадку для м'яких меблів, щілинну насадку, рукоятку або всмоктувальний шланг.

Патронний фільтр забруднений.

1. Прочистіть патронний фільтр, див. Очищення патронного фільтра.

Фільтрувальний мішок повний.

1. Замініть фільтрувальний мішок, див. Заміна фільтрувального мішка.

Поплавець був активований внаслідок ривка або струшування пристрою.

1. Вимкніть пристрій і чекайте, доки всмоктувальна турбіна не зупиниться. Знову ввімкніть пристрій.

Гарантія

У кожній країні діють відповідні гарантійні умови, встановлені уповноваженою організацією збуту нашої продукції в цій країні. Можливі несправності приладу протягом гарантійного строку ми усуваємо безкоштовно, якщо причина несправності полягає в дефектах матеріалів або виробничому браку. У разі виникнення претензій протягом гарантійного строку прохання звертатися, маючи при собі чек про покупку, до торговельної організації, що продала продукт, або до найближчої уповноваженої служби сервісного обслуговування.
(Адреси див. на звороті)

Технічні характеристики

WD 1 Compact Battery

Електричне підключення

Напруга акумулятора	V	18
Ступінь захисту		IPX4
Клас захисту		III
Номинальна потужність	W	230
Розміри та вага		
Вага	kg	3,5
Довжина	mm	386
Ширина	mm	279
Висота	mm	312

Зберігається право на внесення технічних змін.

Мазмұны

Жалпы нұсқаулар	138
Қауіпсіздік техникасы бойынша нұсқаулар	139
Бұйымды мақсатына сәйкес қолдану	141
Қоршаған ортаны қорғау	141
Тұтынушыларға қызмет көрсету	141
Керек-жарақ және қосалқы бөлшектер	141
Жеткізілім жинағы	141
Құрылғының сипаттамасы	141
Орнату	142
Пайдалануға енгізу	142
Қолдану	142
Тасымалдау	142
Күтім және техникалық қызмет көрсету	143
Көдергілер болғанда көмек алу	143
Кепілдік	143
Техникалық сипаттамалары	144

Жалпы нұсқаулар



Құрылғыны алғаш рет пайдаланбас бұрын, осы қауіпсіздік жөніндегі нұсқауларын, осы түпнұсқалық пайдалану нұсқаулығын, аккумулятор

жинағына қоса берілетін қауіпсіздік жөніндегі нұсқауларын және қауіпсіздік туралы нұсқаулығын және қоса берілетін түпнұсқалық аккумулятор жинағын/ стандартты зарядтау құрылғысын пайдалану нұсқауларын оқыңыз. Оған сәйкес әрекет етіңіз. Буклеттерді кейінірек пайдалану үшін немесе кейінгі иелері үшін ұстаңыз. Пайдалану бойынша нұсқаулықтағы нұсқауларға қосымша құрылғы пайдаланылатын елдің қауіпсіздік техникасы мен қайғылы жағдайлардың алдын

алудың жалпы нұсқауларын сақтау керек.

Қауіпсіздік техникасы бойынша нұсқаулар

Қауіп деңгейлері

△ **ҚАУІП**

- Ауыр жарақаттануға немесе өлімге апарып соғатын тікелей қауіп бойынша нұсқау.

△ **ЕСКЕРТУ**

- Ауыр жарақаттануға немесе өлімге апарып соғуы мүмкін қауіпті жағдай бойынша нұсқау.

△ **АБАЙЛАҢЫЗ**

- Жеңіл жарақаттануға апарып соғуы ықтимал қауіпті жағдай бойынша нұсқау.

НАЗАР АУДАРЫҢЫ

- Материалдық зиянға апарып соғуы ықтимал қауіпті жағдай бойынша нұсқау.

Техникалық қауіпсіздік бойынша жалпы нұсқаулар

△ **ҚАУІП** ● Тұншығу қаупі!

Қаптама пленканы балалардан алыс ұстау қажет.

- △ **ЕСКЕРТУ** ● Құрылғыны тек нұсқауға сәйкес қолданыңыз. Жергілікті жағдайларды ескеріңіз және құрылғымен жұмыс істеген кезде, бөгде тұлғаларды, әсіресе балаларды

қадағалаңыз. ● Физикалық, сезгіштік немесе ақыл-ой қабілеті нашарлаған не тәжірибесі мен біліктілігі жетіспейтін тұлғаларға құрылғыны қауіпсіз пайдалану туралы олардың қауіпсіздігіне жауапты тұлға нұсқаулық берген және олар нәтижесінде пайда болуы ықтимал қауіптерді түсінген, құрылғы тиісті түрде бақыланған жағдайда ғана пайдалана алады.

- Құрылғыны пайдалану бойынша нұсқау берілген немесе құрылғыны пайдалану мүмкіндігін растаған және осы мақсатқа тағайындалған адамдар қолдануға рұқсат етілген.
- Балаларға құрылғыны пайдалануға тыйым салынады.
- 8 жастан үлкен балалар олардың қауіпсіздігі үшін жауапты тұлғаның тарапынан құрылғыны пайдалануға машықтанған немесе қадағаланған және құрылғыны пайдаланудан туындайтын қауіптерді түсінген жағдайда ғана құрылғыны пайдалана алады.
- Балаларды бұйыммен ойнамайтындай етіп қадағалап тұрыңыз.
- Балалар тазалау және техникалық қызмет көрсету

жұмыстарын тек біреудің бақылауында орындай алады.

△ АБАЙЛАҢЫЗ • Қорғаныс құрылғысы сіздің қауіпсіздігіңізге арналған. Қорғаныс құрылғысын ешқашан өзгертпеңіз немесе ажыратпаңыз.

Пайдалану

△ ҚАУІП

- Жарылыс қаупі бар аймақтарда пайдалануға тыйым салынады.
- Жарылыс қаупі
- Жанғыш газдарды, сұйықтықтарды немесе шаңдарды шаңсорғышпен тазаламаңыз.
- Реактивті металл шаңдарды (мысалы, алюминий, магний немесе мырыш) шаңсорғышпен тазаламаңыз.
- Сұйылтылмаған сілтілерді немесе қышқылдарды шаңсорғышпен сормаңыз.
- Өртенетін немесе тозаңдаушы заттарды шаңсорғышпен сормаңыз. Бұл заттар құрылғыда пайдаланылатын материалдарды қосымша тиіп кетуі мүмкін.

△ ЕСКЕРТУ

- Жарақат алу қаупі. Шүмегі мен сору түтігін басының жанында сормаңыз.

△ АБАЙЛАҢЫЗ

- Құрылғыны жұмыс істеп тұрғанда қараусыз қалдырмаңыз.
- Құрылғы түсіп кеткен кезде зақымдану және жарақат алу қаупі бар. Құрылғымен әрбір жұмыс істеген кезде оның тұрақтылығын қамтамасыз ету керек.

НАЗАР АУДАРЫҢЫЗ

- Құрылғыны экстремалды ауа-райынан, жылудан және ылғалдан қорғаңыз.
- Ешқашан сүзгісіз шаң сормаңыз, құрылғы зақымдалуы мүмкін.

Күтім және техникалық қызмет көрсету

Нұсқау

- Күтім және техникалық қызмет көрсету бойынша жұмыстарды орындау алдында құрылғыны өшіріңіз және батареяны шығарыңыз.

△ АБАЙЛАҢЫЗ

- Электр бөліктерімен жұмысты және жөндеу жұмыстарын тек өкілетті қызмет көрсету қызметінің орындауына рұқсат етіледі.

△ ЕСКЕРТУ

- Бұйым ішінде электрлік құрамдас бөлшектер бар, сондықтан оны ағынды су астында тазалауға болмайды.

НАЗАР АУДАРЫҢЫЗ

- Тазалау үшін тазарту құралдарын, әйнек немесе жалпы тазарту құралдарын пайдаланбаңыз.
- Ұзақ уақыт бойы пайдаланбас бұрын батарея жинағын құрылғыдан шығарыңыз.
- Қолданылған батарея жинағын құрылғыдан алып тастап, оны тиісті түрде тастаңыз.

Тасымалдау

△ АБАЙЛАҢЫЗ

- Жазатайым оқиғаларды немесе жарақаттануды болдырмас үшін, келік құралының салмағына назар аударыңыз.

Бұйымды мақсатына сәйкес қолдану

Құрал жеке үй шаруашылығында пайдалануға ғана арналған.

Құрылғы осы нұсқаулықта берілген нұсқауларға және қауіпсіздік нұсқауларына сәйкес көп мақсатты шаңсорғыш ретінде пайдалануға арналған.

Бұл құрылғыда күл мен күйені соруға болмайды. Пайдалану үшін 18 В номиналды кернеуі бар KÄRCHER батарея қуаты (+) платформасының аккумулятор жинағы және 18 В номиналды кернеуі бар қолайлы KÄRCHER зарядтау құрылғысы қажет. «Жинақталған нұсқаларға» аккумулятор жинағы мен зарядтау құрылғысы кіреді.

Жеткізілім жиынтығына кірмейтін немесе қосымша қажет болатын аккумулятор жинақтарын/зарядтау құрылғыларын арнайы жабдықтар ретінде сатып алуға болады.

Нұсқау

Өндіруші дұрыс пайдаланбау немесе дұрыс жұмыс жасамау салдарынан болған зақым үшін жауапкершілік көтермейді.

Қоршаған ортаны қорғау



Орауыш материалдарын утилизациялауға болады. Орауыштарды қоршаған ортаға қауіпсіз түрде утилизациялаңыз.



Электрлік және электрондық бұйымдардың құрамында қате қолдану немесе утилизациялау нәтижесінде адам денсаулығына және қоршаған ортаға қауіп

төндіруі ықтимал, құнды қайта өңделмелі материалдар және батареялар, аккумуляторлар немесе май сияқты бөлшектер жиі кездеседі. Алайда, аталмыш бөлшектер бұйымды тиісінше пайдалану үшін қажет болады. Осы таңбамен белгіленген бұйымдарды үй қоқыстарымен бірге тастауға болмайды.

Құрамдағы заттар бойынша нұсқаулар (REACH)
Бұйымның құрамындағы заттар туралы соңғы мәліметтер төмендегі мекенжай бойынша қолжетімді: www.kaercher.com/REACH

Тұтынушыларға қызмет көрсету

Сұрақтар немесе ақаулар үшін біздің Kärcher филиалы көмек көрсете алады.

Керек-жарақ және қосалқы бөлшектер

Тек түпнұсқалы керек-жарақ немесе қосалқы бөлшектерді пайдаланыңыз, себебі ол құралдың қауіпсіз және апатсыз жұмыс істеуіне кепілдік болады.

Керек-жарақтар мен қосалқы бөлшектер туралы ақпарат www.kaercher.com веб-сайтында қолжетімді.

Жеткізілім жинағы

Бұйымның жеткізілім жинағы орауыштың үстінде көрсетілген. Бұйымды орауыштан шығарғанда жинақтың толықтығын тексеріп шығыңыз. Керек-жарақтар жетіспеген немесе тасымалдау кезінде зақымдар тиген жағдайда, дилеріңізге хабарласыңыз.

Құрылғының сипаттамасы

Сурет А

- ① Сору құбыршегі
- ② Сору құбыршегін қосу
- ③ Аккумулятор жинағын ажыратқыш түйме
- ④ Құрылғыны қосу (қосу/өшіру)
- ⑤ Жылжытуға арналған сап
- ⑥ Бөгетті қосу
- ⑦ Сору құбыршегін сақтауға арналған белбеу
- ⑧ Қосалқы құралдарды сақтау
- ⑨ Контейнерді жабу
- ⑩ Контейнер
- ⑪ Қаптау
- ⑫ Саңылаулы саптам
- ⑬ Тұтқа
- ⑭ Сору
- ⑮ Аккумуляторлар жинағы
- ⑯ Зарядтау құрылғысы
- ⑰ Сүзгілеу элементтері
- ⑱ Қол сүзгі

*қосымша

Орнату

Құрылғыны ашу

Сурет В

1. Контейнерлердің бітеуішін ашу.
2. Тасымалдау тұтқасынан құрылғы басын алып тастаңыз.

Құрылғыны жабу

Сурет С

1. Құрылғының басын контейнерге салыңыз.
2. Контейнерлердің бітеуішін жабу.

Пайдалануға енгізу

Керек-жарақтарды қосу

Сурет D

1. Құрылғыдағы сору құбыршегінің қосылысындағы сору құбыршегін орнына түскенше басыңыз.
 - а Жою үшін, тұтқаны алып, сору құбыршегін шығарыңыз.

2. Сору шүмегін тұтқаға қосыңыз.

Сурет F

3. Тегіс саптаманы тұтқаға қосыңыз.

Аккумулятор жинағын салыңыз

Сурет G

1. Аккумуляторды аккумулятор жинағына аккумулятор жинағы орнына түскенше салыңыз.

НАЗАР АУДАРЫҢЫЗ

Тек 18 В номиналды кернеуі бар KARCHER батарея жуатының (+) платформасындағы аккумулятор жинақтарын пайдаланыңыз.

Шаңсорғышты қосу

Сурет H

1. Құрылғыны қосу үшін I түймесін басыңыз. Сору немесе үрлеу функциясы қосылады.

Қолдану

НАЗАР АУДАРЫҢЫЗ

Құрылғының зақымдануы

Әрқашан ылғалды және құрғақ болса да, орнатылған сүзгі элементтерімен жұмыс істеңіз.

Құрғақ сору

НАЗАР АУДАРЫҢЫЗ

Сүзгі элементтерінің зақымдалуы

Ылғалдан құрғақ вакуумға ауысқан кезде, ылғалды сүзгі элементі бітеліп, жарамсыз болады.

Құрғақ соруың алдында сүзгі элементтерін жақсылап құрғатыңыз немесе оны құрғағына ауыстырыңыз.

Қажет болса, сүзгі элементтерін ауыстырыңыз.

1. Майда шаңды сору үшін, сүзгілеу қапшығын салыңыз.
- Сүзгілеу қапшығының толу дәрежесі сорылатын кірге байланысты.
- Майда шаң, құм және т.б. үшін сүзгілеу қапшығын жиі ауыстыру қажет.
- Қосылған сүзгі қаптары жарылып кетуі мүмкін, сүзгілеу қапшығын уақытында жаңартып отырыңыз.

Ылғалды сору

НАЗАР АУДАРЫҢЫЗ

Ылғалдылық кезіндегі зақымдар.

Ылғалды сору кезінде сүзгілеу қапшығын пайдаланбаңыз.

Нұсқау

Контейнер толтырылған кезде, қапқыма сорғыштың саңылауларын жабады және құрылғы жоғары жылдамдықта жұмыс істейді.

Құрылғыны дереу сөндіріп, контейнерді босатыңыз.

1. Ылғалды сінгіріп алу үшін, беткі немесе тегіс саптаманы тұтқаға қойыңыз, бөлімді қараңыз Керек-жарақтарды қосу.

Үрлеу функциясы

Қүрделі жететін орындарға немесе сорып алу мүмкін болмаған жерлерде тазалау, мысалы, тас төсеніштен шығып кетеді.

Сурет I

1. Сору құбыршегін сору құбыршегі орнына түскенге дейін үрлеу қосылымына салыңыз.

Жұмыстың аяқталуы

Сурет N

1. Құрылғыны қосу үшін I түймесін басыңыз.

Сурет J

2. Аккумулятор жинағын босату түмесін алға жылжытып, аккумулятор жинағын ұстағышынан жоғары қарай тартыңыз.
3. Қажет болса, аккумулятор жинағын зарядтаңыз, аккумулятор жинағы мен зарядтау құрылғысының пайдалану нұсқауларын қараңыз.

Контейнерді босатыңыз

Сурет K

1. Құрылғыны ашыңыз, бөлімді қараңыз Орнату.
2. Контейнерді босатыңыз.
3. Құрылғыны ашыңыз, бөлімді қараңыз Орнату.

Құрылғыны сақтауға булау

Сурет L

1. Беткі және тегіс саптаманы құрылғыға салып қойыңыз.
2. Сору құбыршегін құрылғының айналасына орап, сорғыш құбыршектің сақтау белдіктерімен бекітіңіз.
3. Құрылғыны құрғақ бөлмелерде сақтаңыз.

Тасымалдау

△ АБАЙЛАҢЫЗ

Салмақтың сақталмауы

Жарақат алу және құрылғыны зақымдау қаупі Тасымалдау және жүктеу кезінде құрылғының салмағын ескеріңіз.

1. Көлік құралдарында тасымалданғанда, құрылғыны қолданыстағы нұсқауларға сәйкес сырғып-жығудан қорғаныз.

Қолмен тасымалдау

1. Құрылғыны тұтқасынан көтеріңіз және көшіріңіз.

Көлік құралдарымен тасымалдау

1. Құрылғыны қисаймайтындай және құламайтындай етіп бекітіңіз.

Күтім және техникалық қызмет көрсету

Құрылғы және керек-жарақтар

1. Құрылғыны және пластиктен жасалған жабдықтарды пластикке арналған стандартты тазалау құралының көмегімен тазалау керек.
2. Контейнер мен керек-жарақтарды әрі қарай қолданар алдында сумен шайып, құрғатыңыз.
3. Зарядтау контактілерінің ластанбауын жүйелі түрде тексеріп отрыңыз және қажет болған жағдайда оларды тазалаңыз.

Сүзгі элементтерін тазарту

Нұсқау

Кеңес: Сүзгі элементтерін жылына 1 рет жаңартыңыз.

1. Құрылғыны ашыңыз, бөлімді қараңыз Орнату.

Сурет М

1. Сүзгі элементтерін бөлшектеу

Сурет N

3. Қажет болса, картридж сүзгісін ағынды су астында тазалаңыз, сүртіп алмаңыз немесе сілтемеңіз.

Сурет O

4. Пайдалану алдында аккумуляторлар жинағын және ажыратқыштарды толық құрғатыңыз.

Сурет P

6. Құрылғыны ашыңыз, бөлімді қараңыз Орнату.

Сүзгілеу қапшығын ауыстырыңыз

1. Құрылғыны ашыңыз, бөлімді қараңыз Орнату.
2. Сүзгілеу қапшығын шығарып алу.

Сурет Q

3. Жаңа сүзгілеу қапшығын салу.
4. Құрылғыны ашыңыз, бөлімді қараңыз Орнату.

Кедергілер болғанда көмек алу

Кемшіліктердің себебін астыда көрсетілген тізімге сәйкес Өзіңіз жоя алуыңыз мүмкін. Күдікті жағдайларда немесе осында аталған емес себебі жағдайларда Қызмет Көрсету бөлімінің арнайы мамандарымен хабарласыңыз.

Ақаулар

Құрылғы жұмыс істемейді

Аккумулятор жинағы аккумулятор жинағының батареясына дұрыс отырылмайды.

1. Аккумуляторды аккумулятор жинағына аккумулятор жинағы орнына түскенше салыңыз.

Нұсқау

Қажет болса, аккумулятор жинағын қайта шешіп, орнына түскенше қайта салыңыз.

Аккумулятор жинағы зарядының деңгейі (дисплейді қараңыз) тым төмен.

1. Аккумулятор жинақтарын зарядтаңыз. Аккумулятор жинағы немесе зарядтау құрылғысы жарамсыз.

1. Аккумулятор жинағы немесе зарядтау құрылғысын ауыстырыңыз.

Құрылғы өздігінен өшіріледі

Құрылғы / аккумулятор жинағы қызып кеткен.

1. Құрылғы / аккумулятор жинағы салқындағанша күтіңіз.

Контейнер суға толған, сондықтан қалтқы іске қосылады.

1. Контейнерді босатыңыз.

Картридж сүзгісі толығымен сіңіп, қалтқыны белсендіреді.

1. Картридж сүзгісін құрғақ картридж сүзгісіне ауыстырыңыз немесе картридж сүзгісін алып, құрғатыңыз және қайта орнатыңыз, содан соң тарауды қараңыз Сүзгі элементтерін тазарту.

Сору күші азаяды

Беткі немесе тегіс саптамa, тұтқа немесе сору түтікшесі бітеліп қалған.

1. Беткі немесе тегіс саптаманы, тұтқаны немесе сору түтікшесін тексеріп, қажет болса тазалаңыз.

Сүзгі элементтері ластанған.

1. Сүзгі элементтерін тазартыңыз, қараңыз Сүзгі элементтерін тазарту.

Сүзгілеу қапшығы тым толы.

1. Сүзгілеу қапшығын жаңартыңыз, қараңыз Сүзгілеу қапшығын ауыстырыңыз.

Қалтқы құрылғыны сілкіп немесе шайқау арқылы іске қосылды.

1. Құрылғыны өшіріп, сорғыш турбинасының тоқтағанын күтіңіз. Құрылғыны қайта қосыңыз.

Кепілдік

Әр елде жергілікті дистрибьюторлар берген кепілдік шарттары қолданылады. Бұйымда материалдық немесе өндірістік ақаулар анықталған жағдайда, ықтимал ақауларды кепілдік мерзімі ішінде ақысыз жөндейміз. Кепілдік мерзіміне наразылықтарыңыз болса, бұйымды сатқан сауда мекемесіне немесе жақындағы өкілетті қызмет көрсету орнына түбіртеккі көрсетіп хабарласыңыз. (Мекенжайы артық жағында берілген)

Өндірілген күні көрсетілген түр кестесінде шифрланған.

Жеке сандардың мағынасы келесідей болады:

Мысалы: 30190

- 3 Өндірілген жылы
- 0 Өндірілген ғасыры
- 1 Өндірілген онжылдық
- 9 Өндірілген айының екінші саны
- 0 Өндірілген айының бірінші саны

Сонымен бұл мысалда 30190 коды 09 / (2)013 өндірілген күнін білдіреді.

Электр желісіне қосу		
Акумулятор кернеуі	V	18
Қорғаныс класы		IPX4
Қорғау класы		III
Номиналды қуаты	W	230
Өлшемдері мен салмағы		
Салмағы	kg	3,5
Ұзындығы	mm	386
Ені	mm	279
Биіктігі	mm	312

Техникалық өзгертулерді енгізу құқығы бар.

Mundarija

Umumiy ko'rsatmalar.....	144
Xavfsizlik bo'yicha ko'rsatmalar.....	144
Uskunanadan to'g'ri maqsadda foydalanish.....	146
Atrof-muhitni muhofaza qilish.....	147
Mijozlarga xizmat ko'rsatish.....	147
Butlovchi va ehtiyot qismlar.....	147
Yetkazib berish hajmi.....	147
Jihozning tavsifi.....	147
O'rnatish.....	147
Foydalanishga kiritish.....	147
Xizmat ko'rsatish.....	147
Tashish.....	148
Qarov va texnik xizmat ko'rsatish.....	148
Jihoz buzilgan holatlarda yordam.....	148
Kafolat.....	149
Texnik ma'lumotlar.....	149

Umumiy ko'rsatmalar



Qurilmadan ilk marta foydalanishdan avval ushbu xavfsizlik bo'yicha yo'riqnoma, ushbu foydalanish bo'yicha asl yo'riqnomalar, batareya blokiga ilova qilinuvchi texnika xavfsizligi bo'yicha ko'rsatmalar va akkumulyator bloki/standart zaryadlash qurilmasiga ilova qilinuvchi asl yo'riqnomalar bilan tanishib chiqing. Ularga ko'ra harakat qiling. Har ikkala hujjatni keyinchalik foydalanish yoki

qurilmaning keyingi egalari uchun saqlab qo'ying. Foydalanish bo'yicha qo'llanmadagi ko'rsatmalar bilan bir qatorda texnik xavfsizligi bo'yicha hamda qonunchilikda o'rnatilgan baxtsiz hodisalarning oldini olish bo'yicha umumiy qoidalarga ham amal qilish lozim.

Xavfsizlik bo'yicha ko'rsatmalar

Xavf darajalari

⚠ **XAVFLI**

- *Jiddiy shikastlanish yoki o'limga olib kelishi mumkin bo'lgan muqarrar xavflarga e'tibor qarating.*

⚠ **OGOHLANTIRISH**

- *Jiddiy shikastlanish yoki o'limga olib keladigan ehtimoliy xavfli vaziyatlarga e'tibor qarating.*

⚠ **EHTIYOT BO'LING**

- *Yengil shikastlanishga olib keladigan ehtimoliy xavfli vaziyatlarga e'tibor qarating.*

DIQQAT

- Moddiy zararga olib keladigan ehtimoliy xavfli vaziyatlarga e'tibor qarating.

Texnika xavfsizligi bo'yicha umumiy ko'rsatmalar

△ **XAVFLI** ● Bo'g'ilish xavfi!
Qadoqlash plyonkasini bolalardan uzoqroqda ushlab lozim.

△ **OGOHLANTIRISH**

- Qurilmadan faqat foydalanish tavsiya qilingan maqsadlar uchun foydalaning. Mahalliy sharoitlarni hisobga oling va qurilma bilan ishlaganda begona kishilar, ayniqsa bolalarni nazorat qilib turing.
- Jismoniy, sezish yoki aqliy qobiliyatlari cheklangan yoki tajribasi yoki bilimi yetarli bo'lmagan shaxslarga faqat ular tajribali foydalanuvchi nazorati ostida bo'lganlarida yoki ularga ularning xavfsizligiga javobgar shaxs tomonidan qurilma bilan xavfsiz ishlash bo'yicha ko'rsatmalar berilgan va ular buning natijasida yuzaga keluvchi xatarlarni anglab yetadigan hollardagina qurilmadan foydalanishga ruxsat beriladi.
- Qurilmadan faqat qurilmadan foydalanish bo'yicha ko'rsatmalar olgan yoki qurilmadan foydalanish qobiliyatlari tasdiqlangan va shu maqsadlar uchun tayinlangan

shaxslarga foydalanishga ruxsat beriladi.

- Bolalarning qurilmadan foydalanishlari ta'qiqlanadi.
- 8 yoshdan kichik bolalarga faqat ularga ularning xavfsizligiga javobgar shaxs tomonidan qo'llash bo'yicha ko'rsatmalar berilgan yoki ular tajribali foydalanuvchi nazorati ostida bo'lgan va ular foydalanish natijasida yuzaga keluvchi xatarlarni anglab yetadigan hollardagina qurilmadan foydalanishga ruxsat beriladi.
- Bolalarning uskuna bilan o'ynamasliklariga amin bo'lish uchun ularni nazorat qiling.
- Bolalar tozalash va ta'mirlash ishlarini faqat nazorat ostida amalga oshirishlari mumkin.

△ **EHTIYOT BO'LING**

- Himoya qurilmalari sizning xavfsizligingizni ta'minlashga mo'ljallangan. Himoya qurilmalarini o'zgartirmang yoki o'chirib qo'ymang.

Ishlatish

△ **XAVFLI**

- Portlash xavfi mavjud bo'lgan zonalarda foydalanish ta'qiqlanadi.
- Portlash xavfi
- Oson alanganuvchi gazlar, suyuqliklar yoki changlarni chanyutgich bilan tozalamang.

● *Radioaktiv metall changlarini (masalan, alyuminiy, magniy yoki rux) chanyutgich bilan tozalamang.*

● *Aralashtirilgan ishqor yoki kislotani quritmang.*

● *Chang yoki tutayotgan buyumlarni chanyutgich bilan tozalamang.*

Bu moddalar qurilmada foydalaniladigan materiallarga qo'shimcha tarzda zarar yetkazishi mumkin.

△ OGOHLANTIRISH

● *Shikastlanish xavfi. Soplo va so'ruvchi trubkadan bosh yaqinida foydalanmang.*

△ EHTIYOT BO'LING

● *Ishlayotgan vaqtda qurilmani qarovsiz qoldirmang.*

● *Qurilma ag'darilib tushgan hollarda jarohat va shikastlar yetkazishi mumkin. Qurilma bilan/qurilmada har safar ishlaganda uning turg'unligini ta'minlash zarur.*

DIQQAT

● *Qurilmani ekstremal ob-havo sharoitlari, namlik va issiqdan himoya qiling.*

● *Filtrsiz changyuchdan foydalanmang, qurilmaga zarar yetishi mumkin.*

Qarov va texnik xizmat ko'rsatish

Ko'rsatma

● *Qarov va texnik xizmat ko'rsatish bo'yicha ishlarni*

bajarishdan avval qurilmani o'chiring va akkumulyatorni chiqarib oling.

△ EHTIYOT BO'LING

● *Faqat vakolatli servis xizmatiga qurilmani ta'mirlash va elektr qismlari bilan ishlarni bajarishga ruxsat beriladi.*

△ OGOHLANTIRISH

● *Uskuna elektr ehtiyot qismlardan tashkil topgan, uni oqayotgan suv bilan tozalamang.*

DIQQAT

● *Tozalash uchun abraziv materiallar, shisha yoki umumiy maqsadlardagi tozalash vositalaridan foydalanmang.*

● *Qurilmadan uzoq vaqt foydalanilmaydigan bo'lsangiz, undan akkumulyatorlar batareykasini chiqarib oling.*

● *Foydalanib bo'lingan akkumulyatorlar batareykasini qurilmadan chiqarib oling va uni tegishli tarzda chiqitga chiqaring.*

Tashish

△ EHTIYOT BO'LING

● *Baxtsiz hodisalar yoki jarohatlarning oldini olish uchun qurilmani tashish vaqtida uning vaznini hisobga olishingiz kerak.*

Uskunadan to'g'ri maqsadda foydalanish

Uskunadan faqat uyda foydalaning. Uskuna ushbu qo'llanmada keltirilgan bayonlarga va texnik xavfsizligi bo'yicha ko'rsatmalarga mos holda

universal changyutgich sifatida foydalanish uchun mo'ljallangan.

Bu qurilma yordamida kul va qurumni so'rish mumkin emas.

Ishlash uchun 18 V nominal kuchlanishli KÄRCHER Batareya Quvvati (+) platformasining akkumulyator to'plami va 18 V nominal kuchlanishli mos KÄRCHER zaryadlovchisi talab qilinadi. "O'rnatilgan variantlar" batareya to'plami va zaryadlovchini o'z ichiga oladi. Aksessuarlar sifatida etkazib berishga qo'shilmagan yoki qo'shimcha ravishda talab qilinadigan batareya paketlari va zaryadlovchilar mavjud.

Ko'rsatma

Ishlab chiqaruvchi qurilmadan noto'g'ri foydalanish yoki noto'g'ri ishlatish tufayli yetkazilgan har qanday shikastlanishlar uchun javobgarlikni o'z zimmasiga olmaydi.

Atrof-muhitni muhofaza qilish



Qadoq chiqitga chiqarilishi kerak bo'lgan material hisoblanadi. Qadoq atrof-muhitga zarar yetkazmagan holda chiqitga chiqarilishi kerak.



Elektr va elektron asboblari tarkibida chiqitga chiqariluvchi qimmatbaho materiallar va ko'pincha noto'g'ri muomala qilingan yoki noto'g'ri chiqitga chiqarilgan hollarda inson salomatligi yoki atrof-muhitga zarar yetkazishi mumkin bo'lgan detallar, masalan, akkumulyatorlar, batareykalar va moy kabilar mavjud bo'ladi. Biroq ushbu detallar qurilmaning me'yorida ishlashi uchun zarurdir. Ushbu belgi qo'yilgan asboblarni maishiy chiqindilar bilan aralashtirilmalik lozim.

Tarkibida mavjud bo'lgan moddalar bo'yicha ko'rsatmalar (REACH)

Jihoz tarkibida mavjud bo'lgan moddalar bo'yicha dolzarb ma'lumotlarni quyidagi manzildan olishingiz mumkin: www.kaercher.com/REACH

Mijozlarga xizmat ko'rsatish

Agar sizda qandaydir savollar tug'olsa yoki muammolar bo'lsa, KÄRCHER ofisimiz sizga bajonidil sizga yordam beradi.

Butlovchi va ehtiyot qismlar

Faqat asl butlovchi yoki ehtiyot qismlardan foydalaning, bu asboblarning xavfsiz va halokatsiz tarzda ishlashining kafolatidir.

Butlovchi va ehtiyot qismlari bo'yicha ma'lumotlarni quyidagi manzildan olishingiz mumkin: www.kaercher.com.

Yetkazib berish hajmi

Uskuna va yetkazib beriluvchi butlovchi qismlar uskuna qadog'ida ko'rsatilgan. Uskuna qadog'ini ochayotganda butlovchi qismlarining to'liq ekanligini tekshiring. Biror butlovchi qism yo'q bo'lsa yoki tashish davomida uskunaga shikast yetgan bo'lsa, dileringizga xabar qiling.

Jihozning tavsifi

Cyper A

- 1) Soo'rish shlangi
- 2) Akkumulyatorli batareya
- 3) Akkumulyatorni blokdan chiqarish tugmasi
- 4) Qurilma pereklyuchateli (Yoq./O'ch.)

- 5) Tutqich
- 6) Purkash poorti
- 7) So'rish shlangini saqlash uchun yig'ish tasmasi
- 8) Ehtiyot qismlarni saqlash
- 9) Konteynerni yopish
- 10) Konteyner
- 11) Qoplama
- 12) Tirqish
- 13) Dasta
- 14) So'rish
- 15) *Akkumulyator
- 16) *Quvvatlash moslamasi
- 17) Kartrijli filtrlar
- 18) Qopli filtrlar

*tanlash mumkin

O'rnatish

Qurilmani oching

Cyper B

1. Konteynerlar qopqoqlarini oching.
2. Tashish uchun dastali qurilma kallagini oling.

Qurilmani yoping

Cyper C

1. Qurilma kallagini konteynerga joylashtiring.
2. Konteynerlarni yoping.

Foydalanishga kiritish

Aksessuarlarni ulash

Cyper D

1. So'rish shlangini qurilmadagi so'rish shlangi razyomiga u tiqillab tovush chiqarmagunicha bosib kirgizing.
 - a Olib qo'yish uchun qisqichni bosing va so'rish shlangini chiqarib oling.

2. Dastali so'rish nasadkasini biriktiring.

Cyper F

3. Dastali tirqishli nasadkani biriktiring.

Batareya blokini qo'ying

Cyper G

1. Akkumulyatorli batareykani toki akkumulyatorli batareya tiqillagan tirovush chiqarib tushmagunicha batareya bo'lmasiga yuqoridan qo'ying.

DIQQAT

Faqat 18 V nominal kuchlanishli KÄRCHER Batareya Quvvati (+) platformasidagi batareyalardan foydalaning.

Qurilmani yoqish

Cyper H

1. Qurilmani yoqish uchun I ni bosing. So'rish yoki purkash funksiyasi yoqiladi.

Xizmat ko'rsatish

DIQQAT

Jihozning buzilishi

Doimo ham nam, ham quruq kartrijli filtr qo'yilgan holda ishlang.

Quruq ko'zlar

DIQQAT

Kartriji filtrning shikastlanishi

Nam vakuumdan quruq vakuumga o'tishda nam kartriji filtri tiqilib qolishi va yaroqsiz bo'lib qolishi mumkin. Quruq filtrlashdan avval filtrni yaxshilab quriting yoki uni quruq filtri bilan almashtiring.

Zarur bo'lgan hollarda kartriji filtrini almashtiring.

1. Mayda changlarni so'rish uchun filtri qopchasini qo'ying.
- Filtrlash qopchasining to'lish darajasi so'rilayotgan kirlarga bog'liq bo'ladi.
- Mayda changlar, qumlar kabilar uchun filtri qopchasi tez-tez almashtiriladi.
- Filtri uchun qo'shilgan qopchalar tezda ishdan chiqishi mumkin, filtri qopchasini o'z vaqtida almashtiring.

Nam ko'zlar

DIQQAT

Namlikdan shikastlanish

Vakuumni tozalashda filtri-changyig'ichdan foydalanmang.

Ko'rsatma

Rezervuar to'lganida suzgich so'rish tirqishini yopadi va qurilma o'rtirilgan tezlikda ishlaydi.

Darhol qurilmani o'chiring va konteynerni bo'shating.

1. Namlikni yutish uchun qoplama yoki tirqishli asbosni dastaga joylashtiring, quyidagi Bobga qarang Aksessuarlarni ulash.

Purkash funksiyasi

Yetish qiyin bo'lgan yoki so'rish mumkin bo'lmagan joylarni tozalash, masalan, B. shag'aldan chiqib turibdi.

Cyber I

1. So'rish shlangini ventilyator ulanishiga so'rish shlangi joyiga tushadigan tarzda joylashtiring.

Amaliyotni to'xtatish

Cyber H

1. Qurilmani o'chirish uchun 0 ni bosing.

Cyber J

2. "Qo'yib yuborish" tugmasi Akkumulyator batareykasini oldinga siljiting va batareykani ushlagichdan tepaga ko'tarib chiqarib oling.
3. Zarur bo'lgan hollarda batareyani zaryadlang, batareya to'plami va zaryadlovchini ishlatish ko'rsatmalariga qarang.

Konteyner bo'sh

Cyber K

1. Qurilmani oching, quyidagi Bobga qarang O'rnatish.
2. Konteyner bo'sh.
3. Qurilmani yoping, quyidagi Bobga qarang O'rnatish.

Jihozni saqlash

Cyber L

1. Qoplama va tirqishli nasadka qurilmada.
2. So'rish shlangini qurilmaga o'rang va uni so'rish shlangini saqlash tasmlari yordamida mahkamlang.
3. Qurilmani quruq xonalarda saqlang.

Tashish

⚠ EHTIYOT BO'LING

Vaznga e'tibor qilmasslik

Shikastlanish va zarar yetish xavfi

Tashish va saqlash vaqtida qurilmaning vaznini hisobga oling.

1. Transport vositalarida tashiganda tegishli tavsiyalarga mos holda qurilmani sirpanishlar va yiqilib ketishlarga qarshi mahkamlang.

Qo'lda tashish

1. Qurilmani siljitish uchun dastasidan ushlagan holda ko'taring va tashing.

Transport vositalarida tashish

1. Jihozni siljib yoki yiqilib ketmasligi uchun uni mahkamlang.

Qarov va texnik xizmat ko'rsatish

Qurilma va aksessuarlar

1. Qurilma va plastmassadan qilingan aksessuarlarni sotuvda mavjud bo'lgan plastik tozalagichi yordamida tozalab turing.
2. Zarur bo'lgan hollarda konteyner va aksessuarlarni suvda yuving va keyingi foydalanishdan avval quriting.
3. Quvvatlash kontaktlarida kirlarning yo'qligini muntazam ravishda tekshirib boring va zarur hollarda ularni tozalang.

Kartriji filtrni tozalash

Ko'rsatma

Tavsiya: Kartriji filtrni yiliga bir marta almashtiring.

1. Qurilmani oching, quyidagi Bobga qarang O'rnatish.

Cyber M

2. Kartrijni oing.

Cyber N

3. Zarur hollarda kartrijni oqim suv ostida tozalang, artmang va silkitmang.

Cyber O

4. O'rnatishdan avval kartriji filtrni to'liq tozalang.

Cyber P

5. Kartriji filtrni o'rnatish.
6. Qurilmani yoping, quyidagi Bobga qarang O'rnatish.

Filtri-qopchani almashtirish

1. Qurilmani oching, quyidagi Bobga qarang O'rnatish.
2. Filtri qopchasini oling.

Cyber Q

3. Filtri uchun yangi qopcha qo'ying.
4. Qurilmani yoping, quyidagi Bobga qarang O'rnatish.

Jihoz buzilgan holatlarda yordam

Quyidagi yordamchi ko'rsatmalar yordamida oddiy xatolar oqibatida yuzaga kelgan nosozliklarni bartaraf qilishingiz mumkin. Bunga biror shubha bo'lsa yoki bu yerda keltirilmagan nosozliklarga duch kelsangiz, vakolatli mijozlarga xizmat ko'rsatish markaziga murojaat qiling.

Buzilishlar

Jihoz ishlamayapti

Akkumulyator akkumulyatorli batareykaga tegishlicha o'tirmayapti.

1. Akkumulyatorni akkumulyatorli batareyka blokiga un joyga tushadigan tarzda joylashtiring.

Ko'rsatma

Zarur bo'lgan hollarda Batareya to'plamini yana echib oling va joyiga tushganicha yana joylashtiring.

Quvvatlash bloki quvvatining holati (displayga qarang) juda kuchsiz.

1. Akkumulyatorni quvvatlang.

Akkumulyator yoki quvvatlash moslamasi nosoz.

1. Akkumulyator yoki quvvatlash moslamasini almashtiring.

Qurilma avtomatik ravishda o'chadi

Qurilma/akkumulyatorning qizib ketishi.

1. Qurilma/akkumulyatorli batareyka sovugunicha kuting.

Bak suv bilan to'ldirilgan va shuning uchun suzg'ich faollashadi.

1. Konteyner bo'sh.

Kartrijli filtr to'lim shimilgan va shuning uchun suzg'ich faollashadi.

1. Kartrijli filtrni quruq kartrijli filtr bilan almashtiring yoki kartrijli filtrni chiqarib oling, quriting va qaytadan o'rnatning, Bo'limga qarang. Kartrijli filtrni tozalash.

So'rish kuchi pasayadi

Qoplama yoki tirqishli nasadka, dasta yoki so'rish shlangi to'lib qolgan.

1. Qoplama yoki sopro tirqishi, dasta va so'rish shlangini tekshiring va zarur bo'lgan hollarda tozalang.

Kartrij filtri kirlangan.

1. Kartrij filtrini tozalang, qr. Kartrijli filtrni tozalash. Filtr sumkasi to'lib qolgan.

1. Filtr qopchasini almashtiring. Filtr-qopchani almashtirish.

Suzg'ich tortish yoki qurilmani silkitish orqali faollashtirilgan.

1. Qurilmani o'chiring va so'ruvchi turbinaning to'xtashini kuting. Jihozni yana yoqing.

Kafolat

Har bir mamlakatda kafolat shartlari biz tayinlagan mas'ul savdo kompaniyalari tomonidan chop qilinadi. Kafolat muddati davomida uskunangizdagi ehtiyot qismlar yoki ishlab chiqarishda yo'l qo'yilgan har qanday nosozliklarni ta'mirlab beramiz. Kafolat bilan bog'liq holatlarda dileringiz yoki eng yaqin servis markaziga murojaat qiling. (Ularning manzillari orqa tarafda ko'rsatilgan)

Texnik ma'lumotlar

WD 1 Compact Battery

Elektr ulanish

Akkumulyatorlar batareyasi kuchlanishi

V

18

Himoya darajasi

IPX4

Himoya sinfi

III

Nominal quvvat

W

230

O'lchamlari va vazni

Vazni

kg

3,5

Uzunligi

mm

386

Kengligi

mm

279

Balandligi

mm

312

Zaxiraviy texnik o'zgarishlar.

البيانات الفنية

WD 1 Compact Battery

توصيل الطاقة		
18	V	جهد الشاحن
IPX4		نوع الحماية
III		فئة الحماية
230	W	إدخال الطاقة المقدر
الأبعاد الوزن		
3,5	kg	الوزن
386	mm	الطول
279	mm	العرض
312	mm	الارتفاع

نحتفظ بالحق في إدخال تعديلات فنية.

إيقاف التشغيل

صورة إيضاحية H

1. الضغط على الزر 0 لإيقاف الجهاز.

صورة إيضاحية J

- دفع زر تحرير علبه البطارية إلى الأمام ثم إخراج علبه البطارية إلى أعلى من مكان تركيب البطارية.
- اشحن البطارية عند اللزوم، راجع دليل استعمال البطارية والشاحن.

تفريغ الوعاء

صورة إيضاحية K

- فتح الجهاز، انظر الفصل التركيب.
- تفريغ الوعاء.
- غلق الجهاز، انظر الفصل التركيب.

حفظ الجهاز

صورة إيضاحية L

- تخزين فوهه التنجيد والشقوق في الجهاز.
- لف خرطوم الشفط على الجهاز وتثبيت باستخدام أزرمة التثبيت الخاصة بحفظ خرطوم الشفط.
- تخزين الجهاز في الأماكن الجافة.

النقل

⚠ تنويه

عند عدم مراعاة الوزن

خطر الإصابة وخطر التعرض لأضرار

عليك عند النقل والتخزين مراعاة وزن الجهاز.

- يجب تأمين الجهاز ضد الانزلاق والانتقال وفقاً لما تنص عليه المعايير السارية عند نقله في المركبات.

نقل باليد

- رفع وحمل الجهاز من مقبض الحمل.

النقل بالمركبات

- تأمين الجهاز ضد الانزلاق والانتقال.

العناية والصيانة

الجهاز والملحقات

- يجب العناية بالجهاز وملحقاته التكميلية المصنوعة من البلاستيك وتنظيفها بمطاف البلاستيك المتداول في الأسواق.
- تنظيف الوعاء والملحقات عند اللزوم باستخدام الماء وتجيئفها قبل إعادة الاستخدام.
- فحص ملامسات الشحن بانتظام للتحقق من عدم وجود اتساخات وقم بتنظيفها عند الضرورة.

تنظيف الفلتر الخرطوشي

إرشاد

توصية: يجب تغيير الفلتر الخرطوشي 1x في السنة.

- فتح الجهاز، انظر الفصل التركيب.

صورة إيضاحية M

2. فك الفلتر الخرطوشي.

صورة إيضاحية N

- تنظيف الفلتر الخرطوشي تحت الماء الجاري بدون فرك أو استخدام فرشاة.

صورة إيضاحية O

- يجب تجيئف الفلتر الخرطوشي بشكل كامل قبل تركيبه.

صورة إيضاحية P

5. تركيب الفلتر الخرطوشي.

6. غلق الجهاز، انظر الفصل التركيب.

تغيير الفلتر الخرطوشي

- فتح الجهاز، انظر الفصل التركيب.

2. إزالة كيس الفلتر

صورة إيضاحية Q

3. تركيب كيس فلتر جديد.

4. غلق الجهاز، انظر الفصل التركيب.

المساعدة في حالة حدوث خلل

الاختلالات غالباً ما تكون ناتجة عن أسباب بسيطة، والتي يمكنك التغلب عليها بنفسك بمساعدة العرض التوضيحي التالي. عند الشك أو حدوث اختلالات لم يتم ذكرها هنا، توجه من فضلك إلى مركز خدمة العملاء المعتمد.

الاختلالات

الجهاز لا يعمل

علبة البطارية غير مركبة بشكل صحيح في مكان إدخال علبه البطارية.

- دفع البطارية في مكان إدخال علبه البطارية حتى تثبت في مكانها.

إرشاد

عند اللزوم، اخلع البطارية مرة أخرى ثم أعد إدخالها إلى أن تثبت. مستوى شحن البطارية ضعيف للغاية (انظر الشاشة).

1. شحن علبه البطارية.

علبة البطارية تالفة أو جهاز الشحن تالف.

1. تجديد علبه البطارية أو جهاز الشحن.

الجهاز يتوقف ذاتياً

الجهاز / علبه البطارية ساخنة للغاية.

1. يجب الانتظار حتى يبرد الجهاز / علبه البطارية.

الوعاء ممتلئ بالماء ومن جراء ذلك تم تنشيط العوامة.

1. تفريغ الوعاء.

الفلتر الخرطوشي مشبع بالكامل ولذلك تم تفعيل العوامة.

1. استبدل الفلتر الخرطوشي بفلتر خرطوشي جاف أو قم بفك الفلتر الخرطوشي وتجيئفه ثم أعد تركيبه، انظر فصل تنظيف الفلتر الخرطوشي.

انخفاض قوة الشفط تدريجياً

انسداد فوهه التنجيد أو فوهه الشقوق أو المقبض اليدوي أو خرطوم الشفط.

1. فحوص وتنظيف فوهه التنجيد أو فوهه الشقوق أو المقبض اليدوي وخرطوم الشفط.

الفلتر الخرطوشي منسخ.

1. تنظيف الفلتر الخرطوشي، انظر تنظيف الفلتر الخرطوشي.

الفلتر الكيسي ممتلئ.

1. تجديد الفلتر الكيسي، انظر تغيير الفلتر الخرطوشي.

تم تفعيل العوامة بسبب التحرك المفاجئ للجهاز أو اهتزازة.

1. أطلقى الجهاز وانتظر إلى أن يتوقف توربين الشفط. قم بتشغيل الجهاز مرة أخرى.

الضمان

يسري في كل دولة شروط الضمان التي تضعها شركة التسويق المتخصصة التابعة لنا. نحن نتولى إصلاح الأخطاء التي قد تطرا على جهازك خلال فترة الضمان بدون مقابل، عندما يكون سبب هذه الأعطال ناجم عن عيب في المواد المستخدمة أو في عملية التصنيع. في حالة استحقاق الضمان، توجه من فضلك بقسيمة الشراء إلى أقرب موزع أو مركز خدمة عملاء معتمد. (العنوان على الصفحة الخلفية)

غلق الجهاز

صورة إيضاحية C

1. تركيب رأس الجهاز على الوعاء.
2. غلق سدادات الوعاء.

بدء التشغيل

توصيل الملحقات

صورة إيضاحية D

1. إدخال خرطوم الشفط في وصلة خرطوم الشفط بالجهاز حتى يستقر.
- a للإزالة، اضغط على الزر ثم اسحب خرطوم الشفط للخارج.

2. توصيل فوهة الشفط مع المقبض اليدوي.

صورة إيضاحية F

3. توصيل فوهة الشقوق مع المقبض اليدوي.

تركيب علبه البطارية

صورة إيضاحية G

1. دفع علبه البطارية من أعلى في مكان الإدخال حتى تستقر علبه البطارية.

تنبيه

اقصر على استخدام بطاريات KÄRCHER Battery Power (+) Plattform ذات جهد اسمي يبلغ 18 فلت.

تشغيل الجهاز

صورة إيضاحية H

1. اضغط على الزر لتشغيل الجهاز. يتم تشغيل وظيفة الشفط والنفخ.

الاستعمال

تنبيه

تضرر الجهاز
ينبغي العمل دائما باستخدام الفلتر الخرطوشي سواء عند الشفط الرطب أو الجاف.

الشفط الجاف

تنبيه

تضرر الفلتر الخرطوشي
عند التحول من الشفط الرطب إلى الجاف يمكن أن ينسد الفلتر الخرطوشي الرطب ويصبح غير قابل للاستخدام. اترك الفلتر الخرطوشي يجف جيدا قبل استخدامه في الشفط الجاف أو قم باستبداله بأخر جاف. قم بتغيير الفلتر الخرطوشي عند النزوم.

1. تركيب كيس فلتر لشفط الغبار الدقيق.
- يتعلق إمتلاء الفلتر الكيسي بالأوساخ التي تم شفطها.
- ينبغي أن يتم استبدال كيس الفلتر بشكل متكرر عند استخدامه لشفط الغبار الرمل والخ.
- من الممكن أن ينفجر كيس الفلتر الممتلئ، لذلك يجب تغيير كيس الفلتر في الوقت المناسب.

الشفط الرطب

تنبيه

الأضرار جراء الرطوبة
لا تستخدم كيس الفلتر عند الشفط الرطب.

إرشاد
إذا كان الوعاء ممتلئ، تغلق العوامة فتحة الشفط وابدور الجهاز بسرعة مرتفعة.

قم بإيقاف الجهاز فوراً ثم قم بإفراغ الوعاء.

1. لشفط الرطوبة أو اللبل، ركّب فوهة التنجيد أو فوهة الشقوق على المقبض اليدوي، انظر الفصل توصيل الملحقات.

وظيفة النفخ

تنظيف الأماكن التي يصعب الوصول إليها أو أن يكون الشفط غير ممكناً فيها، على سبيل المثال وجود أوراق الأشجار في حوض من الحصى.

صورة إيضاحية A

1. إدخال خرطوم الشفط في وصلة النفخ حتى يستقر خرطوم الشفط.

حماية البيئة



المواد المستخدمة في التغليف قابلة لإعادة التدوير. يرجى التخلص من مواد التغليف بطريقة تحافظ على البيئة. تحتوي الأجهزة الكهربائية والإلكترونية مواد قيمة قابلة لإعادة التدوير وغالباً على أجزاء مثل البطاريات، متراكمات أو الزيوت والتي قد تشكل خطورة على صحة الإنسان والبيئة في حالة التعامل معها أو تم التخلص منها بصورة خاطئة. لا يجوز أن هذه الأجزاء ضرورية لتشغيل الجهاز بصورة سليمة. لا يجوز التخلص من الأجهزة المميزة بهذا الرمز عن النفايات المنزلية.

إرشادات حول مواد المحتويات (REACH)

تجد المعلومات الحالية حول مواد المحتويات على الموقع: www.kaercher.com/REACH

خدمة العملاء

في حالة وجود أسئلة سوف يقوم فرع شركتنا KÄRCHER بتقديم المساعدة لكم بكل سرور.

الملحقات التكميلية وقطع الغيار

استخدام الملحقات التكميلية الأصلية وقطع الغيار الأصلية فقط، والتي تضمن تشغيل الجهاز بشكل آمن وخالٍ من الاختلالات. تجد المعلومات الخاصة بالملحقات التكميلية وقطع الغيار على الموقع www.kaercher.com.

محتوى التسليم

محتوى تسليم الجهاز مصور على العبوة. تأكد من وجود جميع محتويات العبوة عند فتحها. وفي حالة نقص أية ملحقات تكميلية أو اكتشاف أي تلف بها ناتج عن عملية النقل، يرجى إخطار البائع.

مواصفات الجهاز

صورة إيضاحية A

- ① وصلة خرطوم الشفط
 - ② مكان لإدخال علبه البطارية
 - ③ زر تحرير علبه البطارية
 - ④ زر الجهاز (تشغيل/إيقاف)
 - ⑤ مقبض الحمل
 - ⑥ وصلة النفخ
 - ⑦ شريط التثبيت لحفظ خرطوم الشفط
 - ⑧ مكان إدخال الملحقات
 - ⑨ سدادة الوعاء
 - ⑩ وعاء
 - ⑪ فوهة التنجيد
 - ⑫ فوهة الشقوق
 - ⑬ مقبض
 - ⑭ خرطوم شفط
 - ⑮ علبه البطارية*
 - ⑯ جهاز الشحن*
 - ⑰ فلتر خرطوشي
 - ⑱ فلتر كيسي
- * اختياري

التركيب

فتح الجهاز

صورة إيضاحية B

1. فتح سدادات الوعاء.
2. فك رأس الجهاز من مقبض الحمل.

العناية والصيانة

إرشاد

- قبل إجراء أعمال التنظيف والصيانة عليك إيقاف الجهاز وإزالة البطارية.

⚠ تنويه

- عليك إجراء أعمال الإصلاح أو الأعمال الأخرى على القطع الكهربائية من قبل مركز خدمة معتمدة فقط.

⚠ تحذير

- يحتوي الجهاز على أجزاء كهربائية، لذلك لا تقم بتنظيف الجهاز تحت الماء الجاري.

تنبيه

- لا تستخدم المواد الكاشطة أو منظف الزجاج أو منظف متعدد الأغراض في التنظيف.
- قم بإخراج علبة البطارية من الجهاز قبل عدم استخدامه لفترة طويلة.
- قم بإخراج علبة البطارية المستهلكة من الجهاز والتخلص منها كما هو منصوص عليه قانونياً.

النقل

⚠ تنويه

- لتفادي وقوع الحوادث أو الإصابات، يتعين عليك مراعاة وزن الجهاز عند نقله.

الاستخدام المطابق للتعليمات

استخدم الجهاز للاستعمال المنزلي فقط. هذا الجهاز مخصص للاستخدام كمكنسة كهربائية متعددة الأغراض طبقاً للشروط وإرشادات السلامة الواردة في دليل التشغيل هذا. لا يسمح باستخدام هذا الجهاز لشطف الرماد والسحام. لغرض التشغيل يلزم توفير بطارية KÄRCHER Battery Platform (+) بجهد اسمي يبلغ 18 فولت وشاحن مناسب من KÄRCHER بجهد اسمي يبلغ 18 فولت. تشمل "مجموعة الطرازات" على بطارية وشاحن.

البطاريات والشواحن، التي لم تتوفر ضمن مجموعة التوريدات أو المطاوعة بشكل إضافي، يمكن الحصول عليها كملحقات تكميلية.

إرشاد

الشركة المصنعة غير مسؤولة عن الأضرار التي من المحتمل أن تنتج عن الاستخدام غير المطابق للتعليمات أو الاستخدام غير الصحيح.

⚠ تنويه • تجهيزات السلامة تخدم حمايتك. لا تقم بتغيير أو تجاوز تجهيزات السلامة أبداً.

التشغيل

⚠ خطر

- يمنع منعاً باتاً التشغيل في المناطق القابلة للانفجار.
- خطر الانفجار
- تجنب استخدام الجهاز في شفط الأتربة أو السوائل أو الغازات القابلة للاشتعال.
- تجنب استخدام الجهاز في شفط غبار المعادن التفاعلية (على سبيل المثال، الألومنيوم، والمغنيسيوم، والزنك).
- تجنب استخدام الجهاز في شفط الماء المالح أو الأحماض غير المخففة.
- تجنب استخدام الجهاز لشفط أي مواد/أجسام تحترق أو يتصاعد منها الدخان.
- قد تتسبب هذه المواد في تآكل المواد المستخدمة في الجهاز.

⚠ تحذير

- خطر الإصابة. لا تستخدم الفوهة وأنبوب الشفط بارتفاع رأسي.

⚠ تنويه

- لا تترك الجهاز دون مراقبة أبداً طالما يكون مشغلاً.
- حوادث وأضرار ناجمة عن سقوط الجهاز. يجب عليك ضمان السلامة قبل إجراء أي عمل على الجهاز أو قبل استخدام الجهاز.

تنبيه

- قم بحماية الجهاز من ظروف الطقس القاسية والرطوبة والحرارة.
- تجنب استخدام الجهاز دون فلتر، فقد يؤدي ذلك إلى تلف الجهاز.

150	إرشادات عامة.....
150	إرشادات السلامة
151	الاستخدام المطابق للتعليمات
152	حماية البيئة
152	خدمة العملاء
152	الملحقات التكميلية وقطع الغيار
152	محتوى التسليم
152	مواصفات الجهاز
152	التركيب
152	بدء التشغيل
152	الاستعمال
153	النقل
153	العناية والصيانة
153	المساعدة في حالة حدوث خلل
153	الضمان
154	البيانات الفنية

تنبيه

● إشارة إلى موقف قد تحفه المخاطر وقد يؤدي إلى حدوث أضرار مادية.

إرشادات السلامة العامة

⚠ **خطر** ● خطر الإختناق. يجب عليك إبعاد أكياس التعبئة والتغليف عن متناول الأطفال.

⚠ **تحذير** ● استخدم الجهاز وفقاً للعرض المحدد له فقط. عليك مراعاة الظروف المحيطة والانتباه عند استخدام الجهاز إلى الأشخاص الآخرين وخاصة الأطفال منهم.

● يُسمح للأشخاص الذين لديهم قدرات بدنية أو حسية أو عقلية محدودة أو الذين لا تتوافر لديهم الخبرة والمعرفة الكافية، أن يستخدموا الجهاز بشرط الإشراف عليهم بشكل صحيح، أو إذا تم بعد حصولهم على تعليمات بشأن كيفية الاستخدام الآمن للجهاز من قبل شخص مسؤول عن سلامتهم

ومعرفتهم بالمخاطر المرتبطة به. ● لا يسمح باستخدام الجهاز إلا من قبل الأشخاص الذين تم تكليفهم باستخدام الجهاز والذين تم إرشادهم على استخدام الجهاز ولديهم قدرة على استخدامه. ● لا يسمح للأطفال بتشغيل

الجهاز. ● يمكن أن يتم استخدام الجهاز من قبل صغار السن بدءاً من 8 سنوات على الأقل بشرط أن يتم المحافظة على سلامتهم عن طريق تعليمهم كيفية استخدام الجهاز من قبل شخص متخصص ووضعه تحت المراقبة وكذلك فهمهم الأخطار الناتجة عنه.

● يجب مراقبة الأطفال للتأكد من عدم لعبهم بالجهاز. ● يُسمح للأطفال القيام بعملية التنظيف والصيانة بشرط أن يتم الإشراف عليهم.

إرشادات عامة



اقرأ قبل أول استخدام لجهاز إرشادات السلامة هذه، ودليل التشغيل الأصلي هذا، وإرشادات السلامة المرفقة بعلبة البطارية وكذلك دليل التشغيل الأصلي المرفق بعلبة البطارية / جهاز الشحن القياسي. ثم تصرف طبقاً لذلك. حافظ على الكتيبات الخاصة للاستخدام لاحقاً أو تسليمهما للمالك اللاحق. عليك إلى جانب الإرشادات الواردة في دليل التشغيل مراعاة القواعد العامة للسلامة والوقاية من الحوادث والتي يحددها المشرع القانوني.

إرشادات السلامة

درجات الخطر

⚠ خطر

● إشارة إلى خطر مباشر وشيك الحدوث وقد يؤدي إلى إصابات جسدية بالغة أو إلى الوفاة.

⚠ تحذير

● إشارة إلى موقف قد تحفه المخاطر وقد يؤدي إلى إصابات جسدية بالغة أو إلى الوفاة.

⚠ تنويه

● إشارة إلى موقف قد تحفه المخاطر وقد يؤدي إلى إصابات بسيطة.



THANK YOU!
MERCI! DANKE! ¡GRACIAS!



Registrieren Sie Ihr Produkt und profitieren Sie von vielen Vorteilen.

Register your product and benefit from many advantages.

Enregistrez votre produit et bénéficiez de nombreux avantages.

Registre su producto y aproveche de muchas ventajas.

www.kaercher.com/welcome



Bewerten Sie Ihr Produkt und sagen Sie uns Ihre Meinung.

Rate your product and tell us your opinion.

Évaluer votre produit et dites-nous votre opinion.

Reseñe su producto y díganos su opinión.



www.kaercher.com/dealersearch

Alfred Kärcher SE & Co. KG
Alfred-Kärcher-Str. 28-40
71364 Winnenden (Germany)
Tel.: +49 7195 14-0
Fax: +49 7195 14-2212



4-2-SC-A5-GS-17339