

HD 6/15 M CAGE

Ontworpen voor een dagelijks, professioneel gebruik. Zeer robuuste, mobiele hogedrukreiniger HD 6/15 M Cage met een 3-plunjer axiaalpompe en een stalen buizenframe ter bescherming van de pompeenheid.



Made in Germany



Bestelnr.

1.150-970.0

- Axiaalpompe met 3 geharde roestvrij stalen zuigers.
- Robuust stalen frame met poedercoating voor maximale bescherming van de pompeenheid.
- Automatische drukontlasting en een wel 20% hogere energie-efficiëntie.

Technische gegevens

EAN Code		4054278234014
Stroomsoort	Ph / V / Hz	1 / 230 / 50
Wateropbrengst	l/u	560
Temperatuur watertoevoer	°C	60
Werkdruk	bar / MPa	150 / 15
Max. druk	bar / MPa	225 / 25
Vermogen	kW	3,1
Stroomkabel	m	5
Watertoevoer		3/4"
Gewicht (met toebehoren)	kg	34
Gewicht (incl. doos)	kg	38,3
Afmetingen (l x b x h)	mm	420 x 460 x 970

Uitrusting

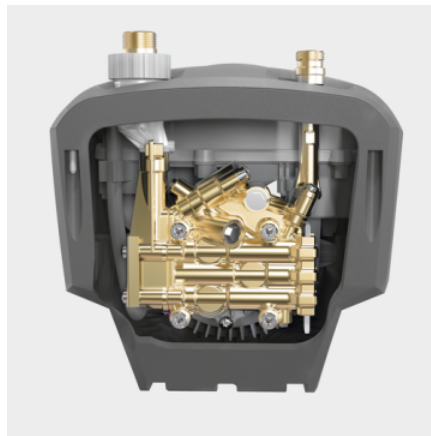
Spuitpistool		EASY!Force
Hogedrukslang	m	10 / Premium kwaliteit
Spuitlans	mm	840
Powersproeier		■
Drukuitschakeling		■

■ Bij de levering inbegrepen



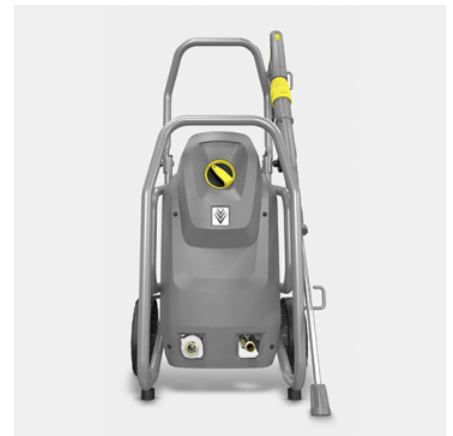
Lange levensduur en robuust

- Een robuust stalen buizenframe beschermt alle componenten.
- Het stalen buizenframe is ook geschikt voor het eenvoudig bevestigen en vastzetten van de machine in het servicevoertuig.
- Robuust kunststoffen chassis beschermt de pomp goed tegen beschadigingen en vuil.



Hoogwaardige uitrusting

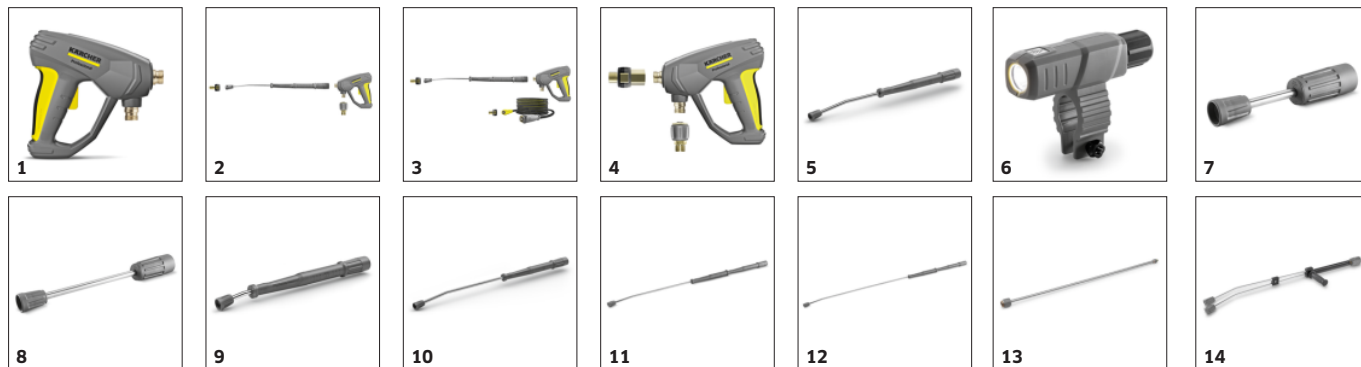
- Automatische drukontlasting om de onderdelen te beschermen en zo hun levensduur te verlengen.
- Krachtige, 2-polige, luchtgekoelde elektromotor.
- Hoogwaardige messing cilinderkop



Eenvoudige Service

- Eenvoudige toegang tot de cilinderkop als de bodem van het toestel geopend is.
- Eenvoudige toegang tot de elektriciteitskast door simpelweg de cover te verwijderen.
- Groot, gemakkelijk bereikbaar waterfijnfilter om de pomp tegen vuildeeltjes in het water te beschermen.

TOEBEHOREN VOOR HD 6/15 M CAGE 1.150-970.0



		Bestelnr.	Beschrijving	
HOGEDRUKPISTOLEN				
EASY!Force Advanced pistool	1	4.118-005.0	Moeiteloos: het EASY!Force hogedrukpistool gebruikt de terugslagkracht van de hogedrukstraal om de houdkracht voor de operator tot nul te reduceren.	■
Ombouwset 1 van de hogedrukslang	2	4.111-050.0	Voor het achteraf inbouwen in Kärcher hogedrukreinigers met bestaande hogedrukslang: EASY!Force ombouwset 1 met EASY!Force hogedrukpistool, spuitlans en alle adapters tot aan de sproeier.	□
Ombouwset 2 van het toestel	3	4.111-051.0	Ontwikkeld voor het achteraf inbouwen in de bestaande hogedrukreinigers van Kärcher: EASY!Force ombouwset 2 met EASY!Force hogedrukpistool, spuitlans, hogedrukslang en alle nodige adapters.	□
Ombouwset 3 enkel voor EASY!Force	4	4.111-052.0	Compatibel met de bestaande hogedrukslangen en -spuitlansen: de EASY!Force ombouwset 3, incl. EASY!Forcespuitpistool en alle nodige adapters om uw hogedrukreiniger een upgrade te geven.	□
SPIJTLANSEN				
Draaibare spuitlans				
Spuitlans, 840 mm, draaibaar	5	4.112-006.0	850 mm roestvrijstalen lans (handkoppeling) met ergonomische handgreep voor gebruikersgemak en veiligheid. Onder druk 360° roteerbaar.	■
LED sproeiervlichting	6	2.680-002.0	Heldere, lichte LED werkverlichting om direct op de spuitlans te monteren van het EASY!Force hogedrukpistool. Voor een beter zicht in ongunstige lichtomstandigheden tot wel 5 werkuren.	□
Spuitlans, 250 mm, draaibaar	7	4.112-027.0	Spuitlans 250 mm, draaibaar, ergonomisch	□
Spuitlans, 400 mm, draaibaar	8	4.112-024.0	Spuitlans 400 mm, draaibaar, ergonomisch	□
Spuitlans, 600 mm, draaibaar	9	4.112-007.0	600 mm roestvrijstalen lans (handkoppeling) met ergonomische handgreep voor gebruikersgemak en veiligheid. Onder druk 360° roteerbaar.	□
Spuitlans, 1050 mm, draaibaar	10	4.112-000.0	1050 mm roestvrijstalen lans (handkoppeling) met ergonomische handgreep voor gebruikersgemak en veiligheid. Onder druk 360° roteerbaar.	□
Spuitlans, 1550 mm, draaibaar	11	4.112-018.0	1550 mm roestvrijstalen lans (handkoppeling) met ergonomische handgreep voor gebruikersgemak en veiligheid. Onder druk 360° roteerbaar.	□
Spuitlans, 2050 mm, draaibaar	12	4.112-021.0	2050 mm roestvrijstalen lans (handkoppeling) met ergonomische handgreep voor gebruikersgemak en veiligheid. Onder druk 360° roteerbaar.	□
Spuitlansverlenging, 1000 mm	13	4.112-048.0	Spuitlansverlenging met EASY!Lock aansluiting. Lengte van 1000 mm.	□
Dubbele lans				
Dubbele lans, 960 mm	14	2.112-016.0	960 mm dubbele lans voor variabele drukinstelling op handgreep bij maximaal watervolume. Geschikt voor landbouwtoepassingen (bv. reinigen van stallen).	□

■ Bij de levering inbegrepen □ Beschikbaar toebehoren

TOEBEHOREN VOOR HD 6/15 M CAGE 1.150-970.0



		Bestelnr.	Beschrijving	
SPIJTLANSEN				
Gebogen spuitlans				
Spijtlans voor reiniging van toiletten en dakgoten	15	4.112-029.0	Roestvrijstalen lans voor WC en afvoer met sproeielement. Speciaal gevormd voor effectief en hygiënisch reinigen van afvoeren en toiletten.	<input type="checkbox"/>
Flexibele spuitlans				
Flexibele lans, 1050 mm	16	4.112-035.0	1050 mm flexibele lans met 20° tot 140° variabele bocht, ideaal voor het reinigen van lastig te bereiken plekken zoals afvoeren.	<input type="checkbox"/>
Hogedruk gelede verbinding	17	4.112-057.0	Voor lastig bereikbare plekken: Hogedruk-knikgewricht met traploze hoekinstelling tot 120°. Eenvoudig rechtstreeks te bevestigen op de spuitlans van de hogedrukreiniger.	<input type="checkbox"/>
Dakgoot- en rioolreiniger				
Afvoerreinigingslans	18	2.112-015.0	De lans is geschikt voor het reinigen van afvoersystemen. Door de vorm van de lans en het speciale mondstuk kan de afvoer worden gereinigd zonder de afdekplaten te verwijderen.	<input type="checkbox"/>
Chassisspuitlans				
Lans voor chassisreiniging	19	4.112-032.0	Roestvrijstalen lans voor effectief en eenvoudig reinigen van chassis en wielkasten. Zonder hogedruksproeier.	<input type="checkbox"/>
Extra handgreep				
Extra handgreep voor EASY!Lock spuitlans	20	4.321-380.0	Comfortabel in elke situatie - de extra handgreep is heel eenvoudig aan te sluiten aan de spuitlans van onze nieuwe EASY!Lock generatie en maakt uw werk eenvoudiger omdat het u toelaat om uw werkhouding aan te passen aan uw specifieke reinigingstaak. Door regelmatig van werkhouding te veranderen, verlicht je de druk op je lichaam en kan je meer ontspannen werken. Dankzij de 360°-draaibare spuitlans, kan de extra handgreep volledig worden gedraaid terwijl u aan het werk bent, voor een grotere flexibiliteit.	<input type="checkbox"/>
PowerControl spuitlans				
PowerControl lans 034	21	4.112-045.0	Traploos instelbare drukaanpassing direct in de grijpruimte van de gebruiker, in het bijzonder voor machines zonder Servo Control functie. De reinigingskracht kan in een oogwenk worden aangepast aan de respectievelijke reinigingstaak. De lagedrukmodus voor het aanbrengen van het reinigingsmiddel en de aanpassing van het straalniveau ronden het product af.	<input type="checkbox"/>
KÄRCHER POWERSPROEIER				
Powersproeier spuithoek 25°				
Powersproeier , 033	22	2.113-063.0	Vlakstraalsproeier voor grote oppervlakken en hardnekkig vuil en vlekken.	<input checked="" type="checkbox"/>
HD-sproeier spuithoek 0°				
Powersproeier 0°, 040	23	2.113-001.0	Hogedruksproeier met krachtige straal voor extreem hardnekkig vuil.	<input type="checkbox"/>
Powersproeier spuithoek 15°				
Powersproeier 15°, 033	24	2.113-002.0	Vlakstraalsproeier voor hardnekkige vervuiling	<input type="checkbox"/>
Powersproeier spuithoek 40°				
Powersproeier 40°, 040	25	2.113-003.0	Powersproeier met een spuithoek van 40° en fanstraal, geschikt voor grotere en kwetsbare oppervlakken.	<input type="checkbox"/>
STROMGENERATOR				
PGG 6/1	26	1.042-208.0	Met een vermogen van 5 kW maakt de door benzine aangedreven synchroongenerator PGG 6/1 indruk met tot 10 uur onafhankelijke stroomvoorziening in veel commerciële en gemeentelijke toepassingen.	<input type="checkbox"/>
ROTTERENDE SPROEIER (VUILFREZEN)				
Vuilfrees, klein				
Vuilfrees, klein, 035	27	4.114-019.0	De nieuwe, krachtige vuilfrees (sproeiergrootte 035) met roterende puntstraal maakt een groot verschil : tot 50% betere reinigings- en oppervlakprestaties dan zijn voorganger.	<input type="checkbox"/>
Vuilfrees, groot				
Vuilfrees, groot, 035	28	4.114-040.0	De vuilfrees met roterende puntstraal levert 10 maal betere reinigingsprestaties. Keramische sproeier en lagerring voor een lange levensduur. Overige gegevens: Max. 300 bar, 30 MPa, 85 °C.	<input type="checkbox"/>

■ Bij de levering inbegrepen Beschikbaar toebehoren

TOEBEHOREN VOOR HD 6/15 M CAGE 1.150-970.0



	Bestelnr.	Beschrijving		
MEERVOUDIGE SPROEIERS				
Drievoudige sproeiers				
Drievoudige sproeier, 033	29	4.117-028.0	Drievoudige sproeier met manuele omschakeling. Praktische omschakeling van de straal. Voor hogedrukreinigers met injector; lagedruk vlakstraal voor het aanbrengen en verwijderen van reinigingsmiddel.	<input type="checkbox"/>
Variosproeier met verstelbare hoek 0-90°				
Variosproeier met verstelbare hoek, 050	30	4.113-007.0	Variabel hoekmondstuk voor spuithoekinstelling van 0° tot 90°. Eenvoudig instellen voor alle soorten vervuiling en oppervlakken.	<input type="checkbox"/>
ECOBOOSTER				
HydroBooster JET TR 033 Professional	31	2.113-085.0		<input type="checkbox"/>
SNELKOPPELING				
Snelkoppeling (vrouwelijk)	32	2.115-000.0	Voor het snel wisselen tussen verschillende spuitlansen/accessoires. Perfect voor de Kärcher spuit-unit, geschikt voor spuitpistolen/spuitlansen interface. Met interne draad M22 x 1.5.	<input type="checkbox"/>
Snelkoppeling (mannelijk)	33	2.115-001.0	Gehard roestvrij stalen mannelijke koppeling voor de snelkoppeling 2.115-000.0. Met externe draad M22 x 1.5.	<input type="checkbox"/>
VATEN- EN TANKREINIGING				
Aanbouwset modderzuiger	34	2.641-798.0	Voor aansluiting aan de hogedrukslangen van de Kärcher hogedrukreinigers: deze krachtige modderzuiger, voor het achteraf aansluiten van hogedrukreinigers op vuilwaterpompen.	<input type="checkbox"/>
OVERIG TOEBEHOREN HD				
Inschakelstroombegrenzer	35	2.637-495.0	Verlaagt de aanloopstroom bij eenfase-voeding en beschermt de kabelzekerings.	<input type="checkbox"/>
Aanbouwset afstandsbediening muntinworp	36	2.644-029.0	Afstandsbediening muntinworp met elektronische munttester voor aansluiting aan een hogedrukreiniger als voorwastoestel. Gelieve zelf ter plaatse te zorgen voor een stopcontact en de kabel.	<input type="checkbox"/>
SPROEIKOPPELING/AFSTANDHOUDER				
Sproeikoppeling				
Schroefkoppeling van de sproeiers	37	4.112-011.0	Schroefkoppeling van de sproeiers met bescherming voor hogedruk en powersproeiers	<input type="checkbox"/>
HOGEDRUKSLANGEN				
Standaard met tweezijdige Schroefkoppeling				
Hogedrukslang, 10 m, DN 10, 220 bar, 2 x EASY!Lock	38	6.110-041.0	Indrukwekkende waardes en basis uitrusting: hogedrukslang, (ID 10), 10 m lang, voor een werkdruk tot 220 bar.	<input type="checkbox"/>
Hogedrukslang, 10 m, DN 6, 250 bar, 2 x EASY!Lock	39	6.110-034.0	10 m hogedrukslang met EASY!Lock manuele Schroefkoppeling aan beide kanten. Nominale diameter DN6, geschikt voor een druk tot 250 bar.	<input type="checkbox"/>
	40	6.110-035.0	10 m lange hogedrukslang (DN 6) uitgerust met EASY!Lock manuele Schroefkoppeling aan beide kanten. Geschikt voor een druk tot 250 bar en met ANTI!Twist.	<input type="checkbox"/>
Hogedrukslang, 10 m, DN 6, 300 bar, 2 x EASY!Lock	41	6.110-056.0	Hogedrukslang (DN 6) uitgerust met ANTI!Twist en de nieuwe EASY!Lock manuele Schroefkoppeling aan beide kanten. Geschikt voor een druk tot 250 bar.	<input type="checkbox"/>
Hogedrukslang, 10 m, DN 8, 315 bar, 2 x EASY!Lock	42	6.110-031.0	Hogedrukslang (DN 8) geschikt voor een werkdruk tot 315 bar. Met innovatieve EASY!Lock manuele Schroefkoppeling aan beide kanten, ANTI!Twist, 10 m lang.	<input type="checkbox"/>

Beschikbaar toebehoren

TOEBEHOREN VOOR HD 6/15 M CAGE

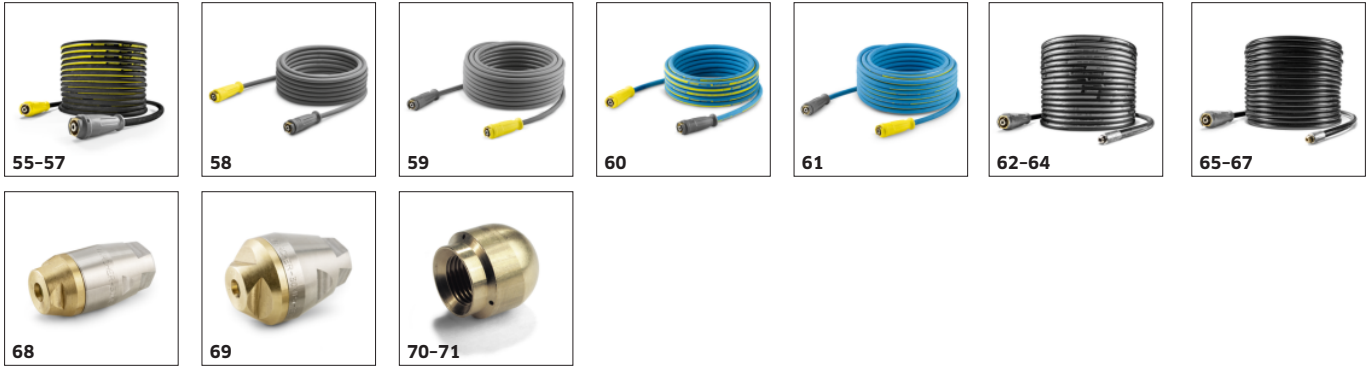
1.150-970.0



	Bestelnr.	Beschrijving		
HOGEDRUKSLANGEN				
Standaard met tweezijdige schroefkoppeling				
Hogedrukslang, 15 m, DN 8, 315 bar, 2 x EASY!Lock	43	6.110-030.0	15 m lange hogedrukslang, DN 8, met ANTI!Twist en tijdsbesparende EASY!Lock manuele schroefkoppeling aan beide kanten.	<input type="checkbox"/>
Hogedrukslang, 20 m, DN 8, 315 bar, 2 x EASY!Lock	44	6.110-032.0	20 m lange hogedrukslang, DN 8, uitgerust met de tijdsbesparende en robuuste EASY!Lock manuele schroefkoppeling aan beide kanten. Goedgekeurd voor een werkdruk tot 315 bar.	<input type="checkbox"/>
Hogedrukslang, 30 m, DN 8, 315 bar, 2 x EASY!Lock	45	6.110-014.0	Comfortable lengte (30 m) en innovatieve EASY!Lock manuele schroefkoppeling: hogedrukslang (DN 8) met ANTI!Twist voor een werkdruk tot 315 bar.	<input type="checkbox"/>
Hogedrukslang, 15 m, DN 10, 220 bar, 2 x EASY!Lock	46	6.110-042.0	Uitgerust met de innovatieve EASY!Lock manuele schroefkoppeling, geschikt voor een werkdruk tot 220 bar: 15 m lange hogedrukslang (DN 10).	<input type="checkbox"/>
Hogedrukslang, 20 m, DN 10, 220 bar, 2 x EASY!Lock	47	6.110-043.0	Een lengte van 20 m en een extreem tijdsbesparende en comfortabele EASY!Lock manuele schroefkoppeling aan beide kanten zijn maar enkele van de kenmerken van deze hogedrukslang (DN 10).	<input type="checkbox"/>
Hogedrukslang, 25 m, DN 10, 220 bar, 2 x EASY!Lock	48	6.110-044.0	Uitstekende kenmerken en een basis uitrusting: de 25 m lange hogedrukslang (DN 10) ontwikkeld voor een werkdruk tot 220 bar.	<input type="checkbox"/>
Hogedrukslang, 40 m, DN 10, 220 bar, 2 x EASY!Lock	49	6.110-045.0	40 m lange hogedrukslang met het EASY!Lock systeem voor een tijdsbesparende manuele schroefkoppeling (aan beide kanten). Nominale diameter (DN) 10 en een werkdruk tot 220 bar.	<input type="checkbox"/>
Hogedrukslang, 15 m, DN 12, 210 bar, 2 x EASY!Lock	50	6.110-059.0	Ontworpen voor een werkdruk tot 250 bar: de hogedrukslang, DN 12 met een lengte van 15 m. Hij is uitgerust met de comfortabele EASY!Lock manuele schroefkoppeling aan beide kanten.	<input type="checkbox"/>
Hogedrukslang, 40 m, DN 12, 210 bar, 2 x EASY!Lock	51	6.110-060.0	Met EASY!Lock manuele schroefkoppeling en veel ruimte om te manoeuvreren, dankzij zijn lengte van 40 m: hogedrukslang (ID 12) met EASY!Lock manuele schroefkoppeling aan weerszijden. Geschikt voor een werkdruk tot 250 bar.	<input type="checkbox"/>
Longlife 400 met tweezijdige schroefkoppeling				
Hogedrukslang Longlife, 1,5 m, DN 8, 400 bar, 2 x EASY!Lock	52	6.110-024.0	1,5 m hogedrukslang (DN 8) met comfortabele EASY!Lock manuele schroefaansluitingen aan beide zijden voor een stevige en snelle koppeling. Duurzaam en ontworpen voor een werkdruk tot 400 bar.	<input type="checkbox"/>
Hogedrukslang Longlife, 1,5 m, DN 8, 400 bar, 1 x EASY!Lock / 1 x M22 x 1,5	53	6.110-069.0	1,5 m lange hogedrukslang (ID 8) geschikt voor een werkdruk tot 400 bar met dubbele stalen versteviging. Aansluitingen: M 22 x 1,5, snelle en handige manuele EASY!Lock-schroefaansluiting.	<input type="checkbox"/>
Hogedrukslang Longlife, 10 m, DN 8, 400 bar, 2 x EASY!Lock	54	6.110-038.0	Duurzame, 10 m lange hogedrukslang (ID 8) met dubbele stalen versteviging en manuele EASY!Lock-schroefaansluiting aan beide kanten en ANTI!Twist. Goedgekeurd voor een werkdruk van 400 bar.	<input type="checkbox"/>
Hogedrukslang Longlife, 30 m, DN 8, 400 bar, 2 x EASY!Lock	55	6.110-023.0	Robuuste hogedrukslang met dubbele stalen verstevigingen, ANTI!Twist en EASY!Lock manuele schroefkoppeling aan beide kanten. Nominale diameter DN 8, 30 m lang, voor een werkdruk tot 400 bar.	<input type="checkbox"/>
Hogedrukslang Longlife, 20 m, DN 8, 400 bar, 2 x EASY!Lock	56	6.110-027.0	Hogedrukslang met ANTI!Twist, EASY!Lock manuele schroefkoppeling en dubbele stalen verstevigingen. 20 m lang, nominale diameter DN 8, EASY!Lock manuele schroefkoppeling aan beide kanten.	<input type="checkbox"/>

Beschikbaar toebehoren

TOEBEHOREN VOOR HD 6/15 M CAGE 1.150-970.0



	Bestelnr.	Beschrijving	
HOGEDRUKSLANGEN			
Longlife 400 met tweezijdige schroefkoppeling			
Hogedrukslang Longlife, 15 m, DN 8, 400 bar, 2 x EASY!Lock	57	6.110-029.0	De dubbele stalen verstevigingen garanderen een bijzonder lange levensduur van deze 15 m lange hogedrukslang (DN 8), die is goedgekeurd voor een werkdruk tot 400 bar.
Levensmiddelen uitvoering met tweezijdige schroefkoppeling			
Hogedrukslang voedselveilig, 10 m, DN 8, 250 bar, 2 x EASY!Lock	58	6.110-051.0	10 m hogedrukslang (DN 8) met gepatenteerde (draai-) AVS-spuitpistoolkoppeling. Kleurvaste buitenlaag voor toepassing in de voedingsmiddelenindustrie. M 22 x 1,5 met anti-knikhuls.
Hogedrukslang voedselveilig, 20 m, DN 8, 250 bar, 2 x EASY!Lock	59	6.110-052.0	20 m hogedrukslang (DN 8) met wartelkoppeling. Kleurvaste buitenlaag voor toepassing in de voedingsmiddelenindustrie. Koppelingen aan beide zijden, M 22 x 1,5, met knikbescherming. NW 8/155 °C/250 bar.
Longlife-uitvoering voor levensmiddelen met schroefkoppeling aan beide kanten			
Hogedrukslang voedselveilig Longlife, 10 m, DN 8, 400 bar, 2 x EASY!Lock	60	6.110-053.0	Duurzame hogedrukslang voor gebruik in de voedingsmiddelenindustrie Außendecke## kleurecht materiaal, bestendig tegen vetten. Met draaikoppeling, 2 x M 22 x 1,5
Hogedrukslang voedselveilig Longlife, 20 m, DN 8, 400 bar, 2 x EASY!Lock	61	6.110-054.0	Duurzame hogedrukslang voor gebruik in de voedingsmiddelenindustrie Außendecke## kleurecht materiaal, bestendig tegen vetten. Met gepatenteerde AVS-koppeling in het pistool (op draaipen)
RIOOLREINIGING			
Rioolreinigingsslang NW 6			
Rioolreinigingsslang, ID 6, 10 m, max. 250 bar	62	6.110-046.0	De 10 m lange rioolreinigingsslang is een uiterst flexibele hogedrukslang voor de rioolreiniging (schroefaansluiting voor sproeier R 1/8).
Rioolreinigingsslang, DN 6, 20 m, max. 250 bar	63	6.110-008.0	20 m flexibele hogedrukslang (DN 6) voor het reinigen van buizen tot 220 bar (schroefaansluiting voor R 1/8 sproeier).
Rioolreinigingsslang, ID 6, 30 m, max. 250 bar	64	6.110-047.0	De 30 m lange rioolreinigingsslang is een uiterst flexibele hogedrukslang voor de rioolreiniging (schroefaansluiting voor sproeier R 1/8).
Rioolreinigingsslang, ID 6, 10 m, max. 400 bar	65	6.110-048.0	10 m lange, flexibele hogedrukslang (DN 6) voor de reiniging van riolen (schroefaansluiting voor R 1/8 sproeier).
Rioolreinigingsslang, DN 6, 20 m, max. 120 bar	66	6.110-049.0	20 m flexibele hogedrukslang (DN 6) voor het reinigen van buizen (schroefaansluiting voor R 1/8 sproeier).
Rioolreinigingsslang, DN 6, 30 m, max. 120 bar	67	6.110-050.0	30 m flexibele hogedrukslang (DN 6) voor het reinigen van buizen (schroefaansluiting voor R 1/8 sproeier)..
Rioolreinigingssproeier			
Rioolreinigingssvuilfrees D21/040	68	4.765-001.0	De naar voor gerichte, roterende puntstraal verwijdert het meest hardnekkige vuil. De drie naar achter gerichte stralen zorgen voor de nodige voorwaartse beweging en voor een comfortabele bediening.
Rioolreinigingssvuilfrees D30/040	69	4.765-004.0	
Rioolreinigingssproeier	70	5.763-015.0	16 mm buisreinigingskop met binnendraad. Meerdere straalrichtingen voor het milieuvriendelijk reinigen van verstopte buizen en afvoeren.

Beschikbaar toebehoren

TOEBEHOREN VOOR HD 6/15 M CAGE 1.150-970.0



	Bestelnr.	Beschrijving		
RIOLREINIGING				
Rioolreinigingsproeier				
Rioolreinigingsproeier	71	5.763-016.0	16 mm buisreinigingskop met binnendraad. Meerdere straalrichtingen voor het milieuvriendelijk reinigen van verstopte buizen en afvoeren.	<input type="checkbox"/>
	72	5.763-017.0	30 mm buisreinigingskop met binnendraad. Meerdere straalrichtingen voor het milieuvriendelijk reinigen van verstopte buizen en afvoeren.	<input type="checkbox"/>
Roterende rioolreinigingsproeier	73	6.415-428.0	Roterende buisreinigingskop met binnendraad en vier roterende jets voor milieuvriendelijk reinigen van verstopte buizen en leidingen.	<input type="checkbox"/>
VLOER- EN OPPERVLAKTEREINIGERS				
Oppervlakte reiniger FRV 30				
Oppervlakte reiniger FRV 30	74	2.111-010.0	Met de geïntegreerde, automatische afzuiging van vuil water maakt de FRV 30 nog efficiënter schoon en kunnen oppervlakken binnens- en buitenshuis worden gereinigd. Naspoelen van het oppervlak is niet meer nodig omdat het vuile water door de meegeleverde 5 m lange afzuigslang direct wordt afgezogen. De niet-afgevendende zwenkwielen en de 2-voudige keramische lagering zijn andere kwaliteitskenmerken. De apparaatspecifieke sproeierset moet apart worden besteld. Max. 250 bar / 1300 l/u / 60°C.	<input type="checkbox"/>
Rubberstrip voor FRV 30	75	2.642-910.0	Voor gladde vloeren binnenshuis. De zuigstrip verhoogt de zuigkracht van de FRV 30 en vermindert de hoeveelheid achterblijvend water. Hierdoor is de vloer droog in slechts enkele minuten.	<input type="checkbox"/>
Verlengslang 5 m	76	4.440-939.0	5 m verlengslang voor FRV 30. Aansluitmof meegeleverd.	<input type="checkbox"/>
Aanbouwset slangbevestiging	77	2.642-528.0	Zuignap voor de bevestiging van de afzuigslang op gladde oppervlakken.	<input type="checkbox"/>
Aanbouwset vuilopvang	78	2.642-532.0	Emmer van verzinkt staal voor het opvangen van grof vuil en voor de bevestiging van de afzuigslang bij gebruik buitenshuis.	<input type="checkbox"/>
Oppervlakte reiniger FR 30				
Oppervlakte reiniger FR 31	79	2.111-011.0	Tot wel 10 maal hogere oppervlakteprestaties in vergelijking met de traditionele hogedrukstraal. Kunststoffen behuizing voor een optimale wendbaarheid, 2-voudige keramische lagering voor lange werktijden, flexibele aansluitkoppeling voor een ergonomische bediening en geïntegreerde parkeerstand. De apparaatspecifieke sproeierset moet apart besteld worden. Max. 180 bar / 850 l/h / 60°C.	<input type="checkbox"/>
Oppervlakte reiniger FR 30 Me				
Oppervlakte reiniger FR 30 Me	80	2.111-013.0	Heetwaterbestendige roestvrijstalen oppervlakte reiniger met dubbele keramische lagering, streepvrije zwenkwielen en zuigslangkoppeling. Ideaal voor reinigen in bedrijfsruimten, bv. voedingsmiddelenindustrie.	<input type="checkbox"/>
Apparaatspecifieke sproeiersets voor FR				
Sproeierset voor FR, 500 l/h - 650 l/h	81	2.640-401.0	Sproeierset met powersproeiers en koppelingen. Voor Kärcher oppervlakte reinigers (500 to 650 l/h).	<input type="checkbox"/>
Apparaatspecifieke sproeiersets voor FRV				
Sproeierset voor FRV, 035	82	2.642-430.0	Apparaatspecifieke sproeierset met Kärcher powersproeiers en straalproeier voor de FRV 30.	<input type="checkbox"/>
Oppervlakte reiniger FRV 30 Me				
Oppervlakte reiniger FRV 30 Me	83	2.111-012.0	Dankzij de automatische opzuiging van het vuil water, zorgt de roestvrij stalen oppervlakte reiniger FRV 30 Me voor een efficiëntere reiniging zowel binnen- als buitenshuis. Reiniging met warm water tot een temperatuur van 85°C.	<input type="checkbox"/>
Verlengslang FRV 30 Me en FRV 50 Me	84	4.441-040.0	5 m verlengslang voor de FRV 30 Me. Inclusief aansluitadaptor.	<input type="checkbox"/>

Beschikbaar toebehoren

TOEBEHOREN VOOR HD 6/15 M CAGE 1.150-970.0



	Bestelnr.	Beschrijving	
SCHUIMSYSTEMEN			
Schuimlans met tank			
Schuimlans Advanced 1, 400 l/h - 600 l/h	85	4.112-063.0	<input type="checkbox"/>
Schuimlans met beker DUO Advanced 1, 400 l/h - 600 l/h	86	4.112-067.0	<input type="checkbox"/>
Schuimlans Basis 1, 350 l/h - 600 l/h	87	4.112-053.0	Voor hogedrukreinigers met een wateropbrengst van 350-600 l/u: robuuste en zeer hoogwaardige schuimlans met tank voor schuim van uitstekende kwaliteit met de helft van het reinigingsmiddel. <input type="checkbox"/>
1-liter-reservoir voor schuimlans basic	88	5.071-414.0	<input type="checkbox"/>
1-litercontainer met reinigingsmiddel voor schuimlans advanced	89	6.414-050.0	Extra reservoir van 1 liter voor reinigingsmiddelen voor het snel wisselen van reinigingsmiddel (voor de schuimlansen 2.112-017.0 en 2.112-018.0). <input type="checkbox"/>
Inno Foam-set			
Inno foam-set met reinigingsmiddelinjector	90	2.112-000.0	Hogedruk-schuimsysteem met dubbele lans (schuimsproeier en hogedrukstraal voor spoelen). Voor gebruik bij mobiele en stationaire hogedruk- en HDS-drukreinigers voor schoonmaken of desinfecteren. <input type="checkbox"/>
Easy Foam-set			
Easy Foam-set met RM-injector	91	2.112-010.0	Hogedrukschuimsysteem voor gebruik met HD/HDS reinigings- en desinfectie-apparatuur. Schuimsproeier voor aansluiting op lans en hogedruk chemische injector met 0-5% precisiedoseerklep. De machinespecifieke sproeierset moet apart worden besteld. <input type="checkbox"/>
Sproeiersets voor Inno / Easy Foam-set			
Sproeierset 055 Inno / Easy-set 500-600 l/h	92	2.111-009.0	Optimale aanpassing aan verschillende machinevermogens voor economisch gebruik. <input type="checkbox"/>
Aanbouwset schuimsproeier			
Aanbouwset schuimsproeier	93	2.112-013.0	Voor het gedoseerd aanbrengen van schuimreinigingsmiddel in sanitaire ruimten en levensmiddelenindustrie, of waar een lange inwerktijd noodzakelijk is. Montage op de plaats van de hogedruksproeier <input type="checkbox"/>
VERMENGING/INJECTOREN			
Reinigingsmiddelinjector			
RM-injector voor hoge en lage druk (zonder sproeier)	94	4.637-032.0	Dosering van reinigingsmiddelen. Bij hoge en lage druk apart van het apparaat. Dosering tot 15 % <input type="checkbox"/>
RM-injector voor hoge druk (zonder sproeier)	95	4.637-033.0	Toevoer reinigingsmiddel bij hoge druk 3 - 5 % <input type="checkbox"/>
Roestvrij stalen injectorkit voor HD 6/15C	96	6.645-758.0	Ideaal voor de hogedrukreiniger HD 6/15 C, de roestvrij stalen injector zorgt voor een precieze dosering van de reinigingsmiddelen en het schuim. Met aanzuigslang en vacuüm-filter. <input type="checkbox"/>
Apparaatspecifieke sproeierset bij bestelnr. 4.637-033.0			
Sproeierset HD 500-700 l/u	97	4.769-005.0	Voor HD 500 - 700 l/u. Bestaat uit sproeierelement + hogedruk-powersproeier + schroefkoppeling <input type="checkbox"/>
Sproeielement bij bestelnr. 4.637-032.0			
Sproeielement tot 1100 l/u. - hoge druk	98	4.769-003.0	Hogedruk <input type="checkbox"/>

Beschikbaar toebehoren

TOEBEHOREN VOOR HD 6/15 M CAGE 1.150-970.0



	Bestelnr.	Beschrijving	
VERMENGING/INJECTOREN			
Sproeielement bij bestelnr. 4.637-032.0			
Sproeielement vanaf 1100 l/u. - lage druk	99	4.769-006.0	Lage druk <input type="checkbox"/>
KOPPELINGEN			
Draaikoppeling			
Draaikoppeling	100	4.111-021.0	Extra gebruikersgemak met de Kärcher-draaikoppeling die verdraaien en knikken van hogedrukslangen voorkomt. Koppeling Easy!Lock. Met greepbescherming. <input type="checkbox"/>
Verbindingsstuk			
Schroefkoppeling voor oppervlaktereinigers & Servo Control	101	4.111-022.0	EASY!Lock Schroefkoppeling voor het aansluiten van hogedruksproeiers en accessoires aan het hogedrukspuitpistool (met sproeierkoppeling). <input type="checkbox"/>
Korte spuitmond	102	4.111-038.0	Voor de bevestiging van hogedruksproeiers en toebehoren op het hogedrukpistool (met schroefkoppeling). Niet compatibel met drievoudige sproeiers. <input type="checkbox"/>
Adapter EASY!Lock			
Adapter 1 (M22x1.5 AG > EASY!Lock 22 AG)	103	4.111-029.0	Adapter 1 voor de aansluiting van de oude slang op de nieuwe <input type="checkbox"/>
Adapter 2 (M22x .5 IG > EASY!Lock 22 AG)	104	4.111-030.0	Adapter 2 voor de aansluiting van het oude toestel op de nieuwe slang en van het oude pistool op de nieuwe slang <input type="checkbox"/>
Adapter 3 (M22x1.5 IG > EASY!Lock 22 AG)	105	4.111-031.0	Adapter 3 voor de aansluiting van het oude pistool op de nieuwe spuitlans en de nieuwe servo regulator <input type="checkbox"/>
Adaptor 4 (EASY!Lock 22 IG > AVS D11)	106	4.111-032.0	M22 x 1,5 contra- en zwenkbare koppeling.Voor het verlengen van hogedrukslangen met AVS-koppeling of voor gebruik van de telescopische lans met een hogedrukslang met AVS-koppeling. <input type="checkbox"/>
Adapter 5 (EASY!Lock 22 IG > M22x1.5 AG)	107	4.111-033.0	Adapter 5 voor de aansluiting van het nieuwe EASY!Force pistool op een oude spuitlans en de nieuwe Servo Control op een oude spuitlans <input type="checkbox"/>
Adapter 6 (EASY!Lock 22 IG > M22x1.5 AG)	108	4.111-034.0	Adapter 6 voor de aansluiting van een nieuw EASY!Lock toestel op een oude slang en een oude slang op het nieuwe EASY!Force pistool. <input type="checkbox"/>
Adapter 7 (M18x1.5 IG > EASY!Lock 20 AG)	109	4.111-035.0	Adapter 7 voor de aansluiting van de oude spuitlans op een nieuwe EASY!Lock sproeier. <input type="checkbox"/>
Adapter 8 (EASY!Lock 20 IG > M18x1.5 AG)	110	4.111-036.0	Adapter 8 voor de aansluiting van de nieuwe EASY!Lock spuitlans op een oude sproeier. <input type="checkbox"/>
Adapter 9 (EASY!Lock koppeling verlenging hogedrukslang)	111	4.111-037.0	Messing dubbele koppeling voor aansluiten en verlengen van hogedrukslangen. <input type="checkbox"/>
Adapter 12 draaikoppeling (EASY!Lock 22 IG > M22x1.8 AG)	112	4.111-046.0	Draaibare adapter 12 voor de aansluiting van een EASY!Force hogedrukpistool op hogedrukslangen met M22x1.5 aansluiting. <input type="checkbox"/>

Beschikbaar toebehoren

TOEBEHOREN VOOR HD 6/15 M CAGE 1.150-970.0



	Bestelnr.	Beschrijving		
SLANGHASPELS				
Automatische, zelfoprollende slanghaspels voor muurbevestiging				
Automatische kunststof slanghaspel incl. hogedrukslang, 15 m	113	2.639-257.0	Met veerbevestiging en klaar voor gebruik : de automatische slanghaspel voor bevestiging aan de muur. Maakt werken met de hogedrukslang gemakkelijker, de opstarttijden korter en de arbeidsveiligheid groter.	<input type="checkbox"/>
Automatische slanghaspel, staal met poedercoating / kunststof, 20 m	114	6.392-074.0	Automatische slanghaspel voor hogedrukslang van 20 m. De console is gemaakt in poedergecoat staal, de trommel in kunststof.	<input type="checkbox"/>
Automatische slanghaspel van roestvrij staal / kunststof, 20 m	115	6.392-083.0	Automatische slanghaspel voor hogedrukslang van 20 m. De console is gemaakt in roestvrij staal, de trommel in kunststof.	<input type="checkbox"/>
Automatische slanghaspel, gecoat, 20 m	116	6.392-106.0	Automatische slanghaspel van duurzaam kunststof. Gelakt stalen houder. Geschikt voor hogedrukslang van 20 m.	<input type="checkbox"/>
Automatische slanghaspel, basalt grijs gecoat, 20 m	117	6.392-105.0	De automatische slanghaspels bieden maximale veiligheid en comfort bij het op- en afrollen van hogedrukslangen. Bijvoorbeeld: art.nr. 6.110-011.0 (ID 8, 20 m, 315 bar) of art.nr. 6.110-028.0 (ID 8, 20 m, 400 bar Longlife).	<input type="checkbox"/>
Automatische slanghaspel, roestvrij staal, inclusief zwenkhouder, 20 m	118	6.392-076.0	Automatische roestvrijstalen slanghaspel. Met zwenkbare houder. Geschikt voor hogedrukslang van 20 m.	<input type="checkbox"/>
Automatische slanghaspel, roestvrij staal, 40 m	119	6.392-442.0	De automatische slanghaspels bieden maximale veiligheid en comfort bij het op- en afrollen van hogedrukslangen. Compatibele hogedrukslangen zijn bv. art.nr. 6.110-076.0 (ID 8, 40 m, 400 bar, 1x slanghaspelaansluiting).	<input type="checkbox"/>
Zwenkbare houder gepoedercoat	120	2.639-931.0	Zwenkbare houder voor wandmontage van automatische slanghaspel. Voor maximale actieradius en flexibiliteit van hogedrukslang. 120° roteerbaar. Gegalvaniseerd staal.	<input type="checkbox"/>
Roestvrijstalen zwenkhouder	121	2.641-867.0	Zwenk-wandhouder van hoogwaardig staal (voor 2.641-866). Voor maximale flexibiliteit en gemak bij het werken met de hogedrukslang.	<input type="checkbox"/>
GEVEL- EN ZONNEPANELENREINIGING				
Borstels				
Aandrijving voor walsborstel 500	122	4.762-584.0	Hydraulische aandrijving voor roterende walsborstels. Voor de reiniging van gevels of zonnepanelen met onze professionele hogedrukreinigers. Installatie op de spuitlans of de telescooplans.	<input type="checkbox"/>
Spatbescherming voor walsborstel 500	123	4.762-621.0	Spatbescherming met klittenbandbevestiging voor de roterende walsborstels. Een goed zicht op de borstel dankzij de doorzichtige film, met terzelfdertijd een bescherming tegen spatten.	<input type="checkbox"/>
Walsborstel 500 zacht	124	4.762-623.0	Zacht borstelhulpstuk voor gebruik met de hydraulische aandrijving (4.762-584.0). Ideaal voor de reiniging van glas en zonnepanelen. Gemakkelijk snelwisselsysteem en veilige montage op de aandrijving.	<input type="checkbox"/>
Walsborstel middelmatig 500	125	4.762-624.0	Middelhard borstelhulpstuk voor gebruik met de hydraulische aandrijving (4.762-584.0). Geschikt voor de reiniging van gevoelige gevels, folies en stoffen. Gemakkelijk en veilig snelwisselsysteem.	<input type="checkbox"/>
Walsborstel hard 500	126	4.762-625.0	Hard borstelhulpstuk voor gebruik met de hydraulische aandrijving (4.762-584.0). Voor de reiniging van ruwe gevels, stenen en houten terrassen. Veilig en gemakkelijk snelwisselsysteem.	<input type="checkbox"/>

Beschikbaar toebehoren

TOEBEHOREN VOOR HD 6/15 M CAGE 1.150-970.0



	Bestelnr.	Beschrijving		
GEVEL- EN ZONNEPANELENREINIGING				
Borstels				
Harde borstel	127	6.960-133.0	Borstel met harde haren voor de reiniging van industriegevels en vloerbedekkingen en voor de verwijdering van hardnekkig vuil. Eenvoudige installatie op telescoopslangen of hogedrukslangen van Kärcher.	<input type="checkbox"/>
Middelharde borstel	128	6.960-134.0	Reinigt grondig alle gevels, rolluiken en textielstoffen: de borstel met middelharde haren voor een snelle en eenvoudige bevestiging aan de telescoopslangen of de hogedrukslangen van Kärcher.	<input type="checkbox"/>
Zachte borstel	129	6.960-135.0	Voor een eenvoudige installatie op telescoopslangen of hogedrukslangen van Kärcher: de borstel met zachte haren voor een diepreiniging van gevoelige oppervlakken zoals glas of zonnepanelen.	<input type="checkbox"/>
Teleskopstangen				
TL lagedruk adapter	130	4.580-097.0	De TL lagedruk adapter omvat een kogelkraan die zorgt voor een installatie zonder gereedschap op de telescoopslangen. Ideaal voor toepassingen met roterende hogedrukborstels.	<input type="checkbox"/>
Telescoopslang TL 7 F	131	4.762-609.0	Telescoopslang TL 7 F met een reikwijdte tot 7 m gemaakt uit stevige en lichte glasvezel. Met handige snelsluitingen voor eenvoudig in- en uitschuiven.	<input type="checkbox"/>
Telescoopslang TL 7 H	132	4.762-610.0	Multifunctionele hybride telescoopslang TL 7 H gemaakt uit een stevige en lichte koolstof-glasvezelmix. Telescopisch dankzij de snelsluitingen. Met een reikwijdte tot 7 m.	<input type="checkbox"/>
Telescoopslang TL 10 H	133	4.762-611.0	Een reikwijdte tot 10 m : de hybride telescoopslang TL 10 H. Gemaakt uit een koolstof-glasvezelmix en geschikt voor een multifunctioneel gebruik. Eenvoudig in- en uitschuiven dankzij de snelsluitingen.	<input type="checkbox"/>
Telescoopslang TL 10 C	134	4.762-612.0	Telescoopslang uit carbonvezel TL 10 C. Met een reikwijdte tot 10 m en handige snelsluitingen. Multifunctioneel gebruik voor de reiniging van gevels, ramen of zonnepanelen.	<input type="checkbox"/>
Telescoopslang TL 14 C	135	4.762-613.0	Een maximale stijfheid met een minimaal gewicht: de telescoopslang TL 14 C gemaakt uit carbonvezel. Een enorme reikwijdte van 14 m, een multifunctioneel gebruik en een groot gebruiksgemak dankzij de snelsluitingen.	<input type="checkbox"/>
TL hogedrukadapter	136	4.775-154.0	TL hogedrukadapter, flexibel hogedrukpistool voor de hogedrukreiniging met telescoopslangen. Ergonomisch, eenvoudig te installeren en geschikt voor zowel linkshandige als rechtshandige gebruikers.	<input type="checkbox"/>
Waterontharden				
WS 50	137	6.368-463.0	Het mobiele WS 50 wateronthardingstoestel voorkomt dat er kalkresten achterblijven op gereinigde oppervlakken. Een speciale ionenwisselaarhars verwijdert de opgeloste kalk uit het water.	<input type="checkbox"/>
WS 100	138	6.368-464.0	Het mobiele WS 100 wateronthardingstoestel voorkomt dat er kalkresten achterblijven op gereinigde oppervlakken. Een speciale ionenwisselaarhars verwijdert de opgeloste kalk uit het water.	<input type="checkbox"/>
WS Regenerator	139	6.368-465.0	Met het regeneratiesysteem : de WS Regenerator, kunnen de harsfilters van de wateronthardingstoestellen WS 50 en WS 100 worden gespoeld en geregenereerd met één druk op de knop.	<input type="checkbox"/>
Slangen				
iSolar HD-slang 7	140	6.392-978.0	Hoogkwalitatieve, flexibele hogedrukslang (met rubberen cover) voor de zonnepanelenreiniger iSolar TL 7. De buitenmantel heeft bijzonder goede glijdende eigenschappen bij het uit- en intrekken van de telescopische slang.	<input type="checkbox"/>

Beschikbaar toebehoren

TOEBEHOREN VOOR HD 6/15 M CAGE

1.150-970.0



	Bestelnr.	Beschrijving		
GEVEL- EN ZONNEPANELENREINIGING				
Slangen				
iSolar HD-slang 10	141	6.392-977.0	Hoogkwalitatieve, flexibele hogedrukslang (met rubberen cover) voor de zonnepanelenreiniger iSolar TL 10. De buitenmantel heeft bijzonder goede glijdende eigenschappen bij het uit- en intrekken van de telescopische stang.	<input type="checkbox"/>
iSolar HD-slang 14	142	6.392-976.0	Hoogkwalitatieve, flexibele hogedrukslang (met rubberen cover) voor de zonnepanelenreiniger iSolar TL 14. De buitenmantel heeft bijzonder goede glijdende eigenschappen bij het uit- en intrekken van de telescopische stang.	<input type="checkbox"/>
Aanbouwssets en adapters				
Valbeveiliging	143	6.988-152.0	Gecertificeerd beveiligingssysteem voor werken op het dak. Omvat : meelopend vangapparaat met bandvaldemper, klimtouw van 15 m, een harnas, verankeringsriem en een metalen kist voor opslag en transport.	<input type="checkbox"/>
NATSTRAALVOORZIENING				
Natstraalset (zonder sproeier)				
Natstraalset met hoeveelheidsregeling (zonder sproeiers)	144	4.115-000.0	Probleemloos verf, roest en kalk verwijderen: Kärcher straalsproeieropzetstuk met volumestroomcontrole voor het toevoegen van schuurmiddel aan de hogedrukstraal.	<input type="checkbox"/>
Natstraalset zonder hoeveelheidsregeling (sproeiers niet meegeleverd)	145	4.115-006.0	Probleemloos verf, roest en kalk verwijderen: Kärcher straalsproeieropzetstuk met volumestroomcontrole voor het toevoegen van schuurmiddel aan de hogedrukstraal. Zonder volumestroom.	<input type="checkbox"/>
Sproeiersets voor natstraalset				
Sproeierset voor natstraalset 0035	146	2.112-021.0	Sproeierset met natstraalsproeier en sproeierelement (type-specifiek). Voor optimale prestaties met de Kärcher natstraalset. Enkel in combinatie met natstraalset 4.115-000.0 4.115-006.0.	<input type="checkbox"/>
Boriumcarbidesproeier				
Boriumcarbidesproeier, voor apparaten tot 1000 l/u	147	6.415-084.0	Naast straalpakketten. Zeer slijtvaste sproeier met boorcarbidekop voor continubedrijf.	<input type="checkbox"/>
WATERAANSLUITING				
Geka-koppeling				
Geka-koppeling met slangaansluiting, R 1/2"	148	6.388-461.0	Met slangaansluiting	<input type="checkbox"/>
Geka-koppeling met slangaansluiting, R 3/4"	149	6.388-455.0		<input type="checkbox"/>
Geka-koppeling met slangaansluiting, R 1"	150	6.388-465.0	met slangaansluiting	<input type="checkbox"/>
Geka-koppeling met binnendraad, R 3/4"	151	6.388-473.0	Met binnendraad	<input type="checkbox"/>
Aanzuigfilter				
Wateraanzuigfilter	152	6.414-956.0	Voor het aanzuigen van water uit vijvers, voorraad tanks en dergelijke, filteromhulsel van polyamide, zeef van roestvrij staal, maaswijdte 800 µm, aansluiting R 3/4" en R 1", zonder terugslagklep.	<input type="checkbox"/>
Aanzuigfilter met terugslagklep	153	4.730-012.0	Met messing terugslagventiel	<input type="checkbox"/>
Waterfijnfilter				
Universele waterfijnfilter, 25 µm	154	2.637-020.0	Fijnmazige waterfilter, 25 µm, max. temperatuur 50°C. Beschermt de hogedrukreiniger tegen vuilpartikels die in het water zitten. Wateropbrengst tot 1200 l/u. Aansluiting 3/4", met adaptor, 1".	<input type="checkbox"/>

Beschikbaar toebehoren

TOEBEHOREN VOOR HD 6/15 M CAGE 1.150-970.0



	Bestelnr.	Beschrijving	
WATERAANSLUITING			
Waterfijnfilter			
Waterfijnfilter, 100 µm, R 3/4"	155	2.637-691.0	Montage aan ingang apparaat, 140 µm <input type="checkbox"/>
Waterfijnfilter, met adapter	156	4.730-102.0	Montage aan ingang apparaat, 80 µm <input type="checkbox"/>
WASBORSTELS			
Monteerbare wasborstel			
Monteerbare wasborstel	157	4.113-001.0	Wasborstel voor universele reiniging van alle oppervlakken. Gewoon op de lans klikken. Koppeling: M 18 × 1,6. <input type="checkbox"/>
Roterende wasborstels			
Roterende wasborstel voor apparaten < 800 l/u, nylon borstelharen	158	4.113-004.0	De roterende wasborstel verwijdert op een zachte manier fijn stof en grauwsliuier van alle oppervlakken. Temperatuurbestendig tot 60°C (M 18 × 1,5, borstelinzet kan worden vervangen). <input type="checkbox"/>
Roterende wasborstel voor apparaten < 800 l/u, borstels van natuurhaar	159	4.113-003.0	Aangedreven door de waterstraal. Voor het behoedzaam verwijderen van fijn stof en grauwsliuier van alle oppervlakken. Temperatuurbestendig tot 60°C, M 18 × 1,5 (borstelinzet kan worden vervangen). <input type="checkbox"/>

Beschikbaar toebehoren