

KÄRCHER

makes a difference

WR 20
WR 50
WR 100

Deutsch	3
English	7
Français	11
Italiano	15
Nederlands	19
Español	23
Português	27
Dansk	31
Norsk	35
Svenska	39
Русский	43

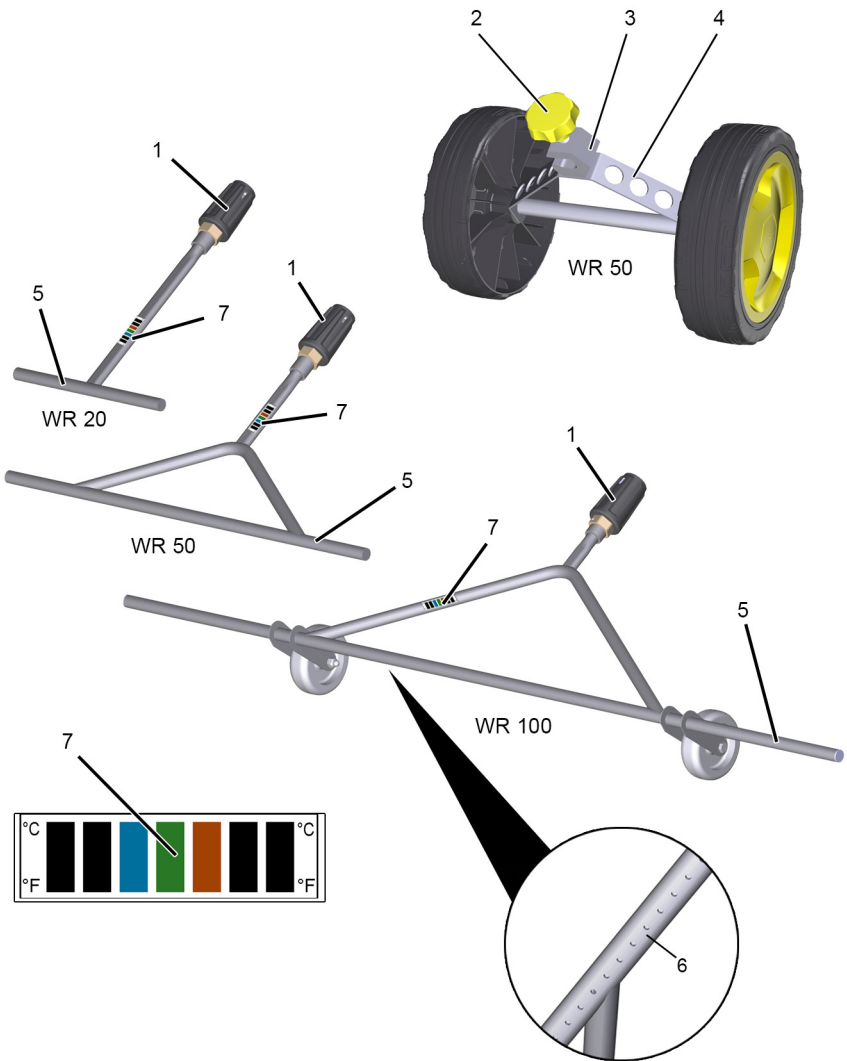


**Register
your product**

www.kaercher.com/welcome



59674550 05/22





Lesen Sie vor der ersten Benutzung Ihres Gerätes diese Originalbetriebsanleitung, handeln Sie danach und bewahren Sie diese für späteren Gebrauch oder für Nachbesitzer auf.

Inhaltsverzeichnis

Gefahrenstufen	DE	1
Sicherheitshinweise	DE	1
Umweltschutz	DE	1
Bestimmungsgemäße Verwendung	DE	1
Geräteelemente	DE	2
Durchflussbegrenzung	DE	2
Sprühbalken	DE	2
Sprühbalken montieren	DE	2
Fahrwerk montieren (WR 50)	DE	3
Betrieb	DE	3
Temperaturanzeige	DE	3
Unkrautentfernung	DE	4
Außerbetriebnahme	DE	4
Pflege	DE	4
Transport	DE	4
Lagerung	DE	4
Hilfe bei Störungen	DE	4
Zubehör und Ersatzteile	DE	4
Technische Daten	DE	4

Gefahrenstufen

⚠ **GEFAHR**

Hinweis auf eine unmittelbar drohende Gefahr, die zu schweren Körperverletzungen oder zum Tod führt.

⚠ **WARNUNG**

Hinweis auf eine möglicherweise gefährliche Situation, die zu schweren Körperverletzungen oder zum Tod führen kann.

⚠ **VORSICHT**

Hinweis auf eine möglicherweise gefährliche Situation, die zu leichten Verletzungen führen kann.

ACHTUNG

Hinweis auf eine möglicherweise gefährliche Situation, die zu Sachschäden führen kann.

Sicherheitshinweise

⚠ **GEFAHR**

Verletzungsgefahr! Am Gerät dürfen keine Veränderungen vorgenommen werden.

⚠ **GEFAHR**

Heißwasserstrahlen sind bei unsachgemäßem Gebrauch gefährlich. Der Strahl darf nicht auf Personen, Tiere, aktive elektrische Ausrüstung oder auf den verwendeten Hochdruckreiniger gerichtet werden.

⚠ **WARNUNG**

Verbrennungsgefahr durch heiße Oberflächen und Verbrühungsgefahr!

Beim Arbeiten mit dem Gerät Schutzhandschuhe und Schutzbrille tragen.

Beachten Sie die Sicherheitshinweise Ihres Hochdruckreinigers.

Umweltschutz



Die Verpackungsmaterialien sind recyclebar. Bitte werfen Sie die Verpackungen nicht in den Hausmüll, sondern führen Sie diese einer Wiederverwertung zu.



Altgeräte enthalten wertvolle recyclingfähige Materialien, die einer Verwertung zugeführt werden sollten.

Bitte entsorgen Sie Altgeräte deshalb über geeignete Sammelsysteme.

Hinweise zu Inhaltsstoffen (REACH)

Aktuelle Informationen zu Inhaltsstoffen finden Sie unter:

www.kaercher.de/REACH

Bestimmungsgemäße Verwendung

Das Gerät ist zur Unkrautbekämpfung in Verbindung mit einem Heißwasserhochdruckreiniger bestimmt.

Heißes Wasser (max. 100°C) wird über die Düsen am Sprühbalken drucklos auf die Pflanzen aufgebracht.

Jede andere Verwendung ist unzulässig.

Geräteelemente

Abbildung siehe Umschlagseite

- 1 Verschraubung
- 2 Sterngriffschraube
- 3 Halterung Sprühbalken
- 4 Fahrwerk (WR 50)
- 5 Sprühbalken
- 6 Düsen Sprühbalken
- 7 Temperaturanzeige

Durchflussbegrenzung

Um eine gleichbleibend hohe Temperatur (über 90°C) des Wassers zu gewährleisten, muss zur Begrenzung des Durchflusses eine Powerdüse in die Verschraubung des Sprühbalkens eingelegt werden.

Hinweis

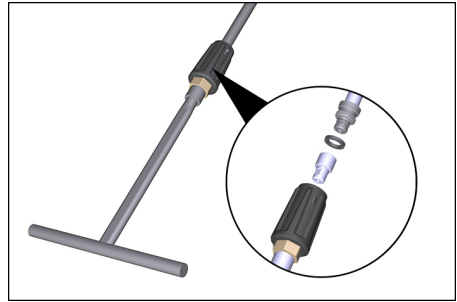
Die notwendige Powerdüse ist auf den entsprechenden Hochdruckreiniger abgestimmt und muss separat bestellt werden.

Heißwasser Hochdruckreiniger	Bestellnummer Powerdüse
HDS 6/14 C	2.113-070.0
HDS 6/14-4 C	2.113-070.0
HDS 7/12-4 M	2.113-006.0
HDS 7/16 C	2.113-041.0
HDS 8/17 C	2.113-071.0
HDS 8/18-4 C	2.113-071.0
HDS 8/18-4 M	2.113-071.0
HDS 9/18-4 M	2.113-005.0
HDS 10/20-4 M	2.113-021.0
HDS 12/18-4 S	2.113-010.0
HDS 13/20-4 S	2.113-025.0
HDS 1000 De	2.113-071.0
HDS 1000 Be	2.113-071.0
HDS 13/20 DeTr.1	2.113-026.0
HDS 17/20 DeTr.1	2.113-026.0

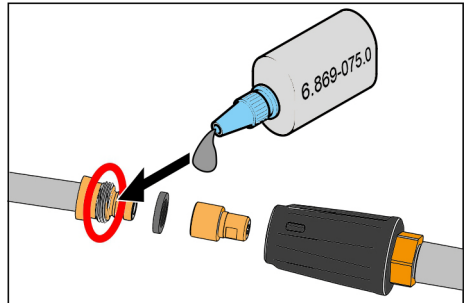
Hinweis: Powerdüsen für hier nicht aufgeführte Heißwasserhochdruckreiniger, müssen beim Servicepartner angefragt werden.

Sprühbalken

Sprühbalken montieren



- Powerdüse in die Verschraubung schieben.
- Dichting zwischen Powerdüse und Strahlrohr einsetzen.



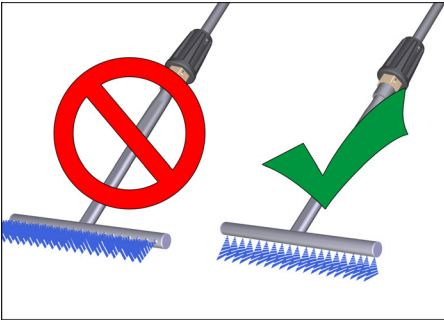
- Metallkleber 6.867-075.0 (liegt bei) auf das Gewinde des Strahlrohrs auftragen.
- Sprühbalken auf das Strahlrohr schrauben.

Hinweis

Trocknungszeit des Metallklebers beachten!

Hinweis

Die Verbindung darf nach dem Aushärten des Metallklebers nicht mehr gelöst werden.



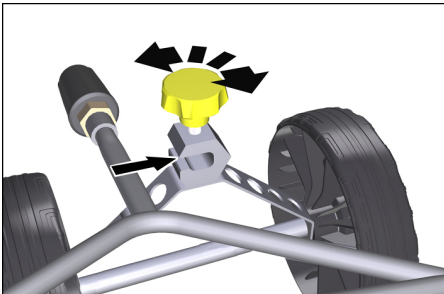
Hinweis

Die Öffnungen des Sprühbalkens dürfen nicht nach vorne zeigen sondern müssen nach unten ausgerichtet sein.

Fahrwerk montieren (WR 50)

Hinweis

Bei Bedarf kann der WR 50 mit dem Fahrwerk ausgerüstet werden.



→ Sprühbalken in die Halterung des Fahrwerks schieben.

Hinweis

Abstand des Sprühbalkens zur Oberfläche an der Halterung einstellen (ca. 50 mm - 100 mm über der Oberfläche).

- Sterngriffschraube lösen.
- Sprühbalken in der Halterung verschieben.
- Sterngriffschraube festdrehen.

Betrieb

⚠ WARNUNG

Verbrennungsgefahr! Der Sprühbalken muss so montiert sein, dass die Austrittsöffnungen nach unten zeigen.

Der Wasserstrahl darf nicht auf Personen oder Tiere gerichtet werden.

Während des Betriebs, WR 20/ WR 50 / WR 100 nicht anfassen oder in den Wasserstrahl greifen.

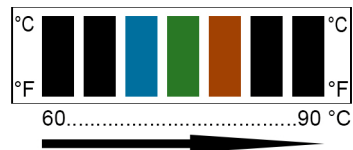
- Geräteschalter am Hochdruckreiniger auf max. 98 °C einstellen.
- Falls vorhanden, Servo Control Regler auf max. einstellen.

Hinweis

Je nach verwendetem Hochdruckreiniger beträgt die Aufheizzeit zwischen 2 und 5 Minuten.

Temperaturanzeige

Die Temperaturanzeige gibt Auskunft darüber, wann die notwendige Wassertemperatur erreicht ist.



- Hochdruckreiniger einschalten und Hebel der Hochdruckpistole ziehen.
- Warten, bis heißes Wasser am Sprühbalken austritt.
- Die Temperaturanzeige verändert sich mit ansteigender Wassertemperatur. Die Indikatorfelder wechseln von links nach rechts die Farbe von schwarz nach braun.
- Wenn sich der Balken ganz rechts grün einfärbt, ist das Gerät betriebsbereit.

Unkrautentfernung



- Sprühbalken langsam über das Unkraut führen.
- Bei Bedarf Vorgang mehrfach wiederholen.

Hinweis

Die optimale Wirkung wird erreicht, wenn das heiße Wasser fast drucklos mit leichter Dampfbildung austritt.

Außerbetriebnahme

⚠ **WARNUNG**

Verbrennungsgefahr! WR20 / WR 50 / WR 100 vor der Demontage abkühlen lassen.

- Nach dem Betrieb Sprühbalken zum Abkühlen 2 Minuten lang mit kaltem Wasser betreiben.
- Bei Bedarf Sprühbalken und Fahrwerk (WR 50 / WR 100) mit klarem Wasser abspülen.

Pflege

- Gerät vor Frost schützen.
- Fahrwerk (WR 50 / WR 100) von Schmutz, Erde und Pflanzenresten befreien
- Düsen am Sprühbalken regelmäßig auf Verstopfungen prüfen.

Technische Daten

	WR 20	WR 50	WR 100
Arbeitsbreite	200mm	500mm	1000mm
Zulauftemperatur min.	90° C		
Zulauftemperatur max.	100° C		
Zulaufmenge l/min	5,8 - 8,3	8,3 - 16,7	8,3 - 16,7
Gewicht (kg)	0,3	2,2	1,2

Transport

Gewicht des Gerätes beim Transport beachten.

Lagerung

- Gewicht des Gerätes bei der Lagerung beachten.
- Gerät an einem frostfreien Ort aufbewahren.

Hilfe bei Störungen

Am Sprühbalken tritt Dampf aus:

- Temperatureinstellung am Hochdruckreiniger verringern.

Wasser tritt mit zu viel Druck aus:

- Powerdüse in Verschraubung montieren.
- Passende Powerdüse (siehe Tabelle) auswählen.

Hochdruckreiniger schaltet ab / Brenner am Hochdruckreiniger startet nicht:

- Düsen am Sprühbalken auf Verschmutzung prüfen.
- Düsen am Sprühbalken auf Verkalkung prüfen.

Räder Fahrwerk (WR 50 / WR 100) lassen sich nicht drehen:

- Radachse und Radlager auf Verschmutzung prüfen.

Zubehör und Ersatzteile

Nur Original-Zubehör und Original-Ersatzteile verwenden, sie bieten die Gewähr für einen sicheren und störungsfreien Betrieb des Gerätes.

Informationen über Zubehör und Ersatzteile finden Sie unter www.kaercher.com.



Please read and comply with these original instructions prior to the initial operation of your appliance and store them for later use or subsequent owners.

Contents

Danger or hazard levels	EN	1
Safety instructions	EN	1
Environmental protection	EN	1
Use as intended	EN	1
Device elements	EN	2
Flow restrictor	EN	2
Spray bar	EN	2
Installing the spray bar	EN	2
Installing chassis and Suspension (WR 50)	EN	3
Operation	EN	3
Temperature display	EN	3
Weed removal	EN	4
Shutting down	EN	4
Care	EN	4
Transport	EN	4
Storage	EN	4
Troubleshooting	EN	4
Accessories and Spare Parts	EN	4
Technical specifications	EN	4

Danger or hazard levels

⚠ DANGER

Pointer to immediate danger, which leads to severe injuries or death.

⚠ WARNING

Pointer to a possibly dangerous situation, which can lead to severe injuries or death.

⚠ CAUTION

Pointer to a possibly dangerous situation, which can lead to minor injuries.

ATTENTION

Pointer to a possibly dangerous situation, which can lead to property damage.

Safety instructions

⚠ DANGER

Risk of injury! The appliance may not be modified.

⚠ DANGER

High-pressure jets can be dangerous if improperly used. The jet must not be directed at persons, animals, live electrical equipment or at the high pressure cleaner itself.

⚠ WARNING

Danger of burns from hot surfaces and risk of scalding.

Please wear safety gloves and -goggles when working with the appliance.

Please observe the safety instructions of your high pressure cleaner.

Environmental protection



The packaging material can be recycled. Please do not place the packaging into the ordinary refuse for disposal, but arrange for the proper recycling.



Old appliances contain valuable materials that can be recycled. Please arrange for the proper recycling of old appliances. Please dispose your old appliances using appropriate collection systems.

Notes about the ingredients (REACH)

You will find current information about the ingredients at:

www.kaercher.com/REACH

Use as intended

The appliance is suitable for performing weed control when used in combination with a high pressure cleaner.

Using the nozzles on the spray bars , un-compressed hot water (max. 100°C) is applied to the plants.

Any other use is prohibited.

Device elements

Illustration on the inside of the front cover

- 1 Screw connections
- 2 Star handle screw
- 3 Holder for spray bar
- 4 Chassis and suspension (WR 50)
- 5 Spray bars
- 6 Nozzles spray bars
- 7 Temperature indicator

Flow restrictor

In order to maintain a consistently high temperature (above 90°C) of the water, a power nozzle must be inserted into the screw connection of the spray bar to restrict the flow.

Note

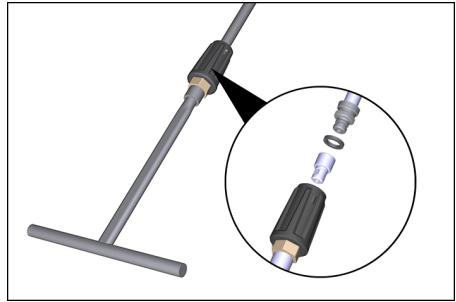
The necessary power nozzle is matched to the corresponding high-pressure cleaner and must be ordered separately.

Hot water high-pressure cleaner	Order number Power nozzle
HDS 6/14 C	2.113-070.0
HDS 6/14-4 C	2.113-070.0
HDS 7/12-4 M	2.113-006.0
HDS 7/16 C	2.113-041.0
HDS 8/17 C	2.113-071.0
HDS 8/18-4 C	2.113-071.0
HDS 8/18-4 M	2.113-071.0
HDS 9/18-4 M	2.113-005.0
HDS 10/20-4 M	2.113-021.0
HDS 12/18-4 S	2.113-010.0
HDS 13/20-4 S	2.113-025.0
HDS 1000 De	2.113-071.0
HDS 1000 Be	2.113-071.0
HDS 13/20 DeTr.1	2.113-026.0
HDS 17/20 DeTr.1	2.113-026.0

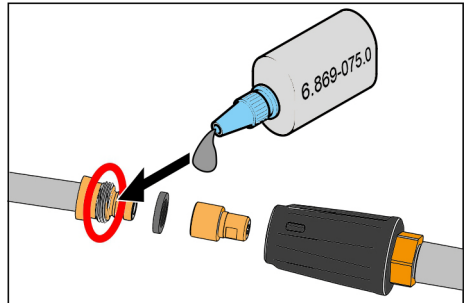
Note: Power nozzles for hot water high-pressure cleaners not listed here must be requested from the service partner.

Spray bar

Installing the spray bar



- Push power nozzle into the screw connection.
- Insert the sealing ring between the power nozzle and the spray lance.



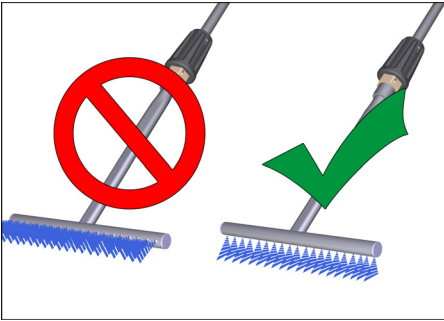
- Apply metal glue 6.867-075.0 (provided) to the thread of the spray lance.
- Screw the spray bars onto the spray lance.

Note

Observe drying time of the metal glue!

Note

The connection can no longer be loosened after the metal glue has hardened.



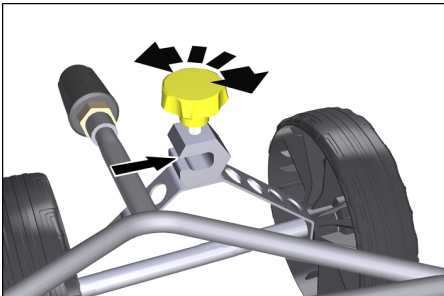
Note

The openings of the spray bar must face downwards not forwards.

Installing chassis and Suspension (WR 50)

Note

If necessary, the WR 50 can be used with the chassis and suspension.



→ Insert spray bar into the chassis and suspension support.

Note

On the support, adjust the clearance between the spray bar and the surface (approx. 50 mm - 100 mm above the surface).

- Loosen the star handle screw.
- Move the spray bar in the holder.
- Tighten star handle screw.

Operation

⚠ WARNING

Risk of burns! The spray bar must be installed in such a way that the outlet openings face downwards.

Do not direct the water jet on persons or animals.

Do not touch WR 20/ WR 50 / WR 100 or reach into the water stream during operation.

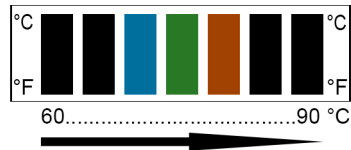
- Set the device switch on the high-pressure cleaner to max. 98 °C.
- If installed, set the Servo Control to the max. setting.

Note

Depending on the high-pressure cleaner in use, the heating-up time can last between 2 and 5 minutes.

Temperature display

The temperature indicator provides information on when the required water temperature has been reached.



- Switch on the high pressure cleaner and pull the lever of the high pressure gun.
- Wait until hot water emerges from the spray bar.
- The temperature indicator changes with the increasing water temperature. The colour of the indicator fields changes from left to right from black to brown.
- When the bar is coloured completely green at the right, the device is ready for operation.

Weed removal



- Guide the spray bar slowly over the weed.
- Repeat the procedure several times if required.

Note

The optimal effect has been achieved when the hot water flows with almost no pressure and a light steam formation.

Shutting down

⚠ **WARNING**

Risk of burns! Allow WR20 / WR 50 / WR 100 to cool before removal.

- After the operation, operate the spray bar with cold water for two minutes in order to cool it down.
- If necessary, rinse the spray bars and chassis and suspension (WR 50 / WR 100) with clear water.

Care

- Protect the appliance against frost.
- remove any dirt, soil and plant residue from the chassis and suspension (WR 50 / WR 100)
- Regularly check the nozzles on the spray bar for blockages.

Transport

Mind the weight of the appliance during transport.

Storage

- Consider the weight of the appliance when storing it.
- Store the appliance in a frost free area.

Troubleshooting

Steam is coming out of the spray bar:

- Reduce the temperature setting on the high-pressure cleaner.

The emerging water pressure is too high:

- Mount power nozzle in screw connection.
- Select a suitable power nozzle (see table).

High-pressure cleaner switches off/the high-pressure cleaner burner does not start:

- Check the nozzles on the spray bar for soiling.
- Check the nozzles on the spray bar for calcification.

The wheels of the chassis and suspension (WR 50 / WR 100) cannot be turned:

- Check wheel axle and bearings for soiling.

Accessories and Spare Parts

Only use original accessories and spare parts, they ensure the safe and trouble-free operation of the device.

For information about accessories and spare parts, please visit www.kaercher.com.

Technical specifications

	WR 20	WR 50	WR 100
Working width	200mm	500mm	1000mm
Input temperature min.	90°C		
Max. feed temperature	100°C		
Input amount l/min	5.8 - 8.3	8.3 - 16.7	8.3 - 16.7
Weight (kg)	0.3	2.2	1.2



Lire ce manuel d'utilisation original avant la première utilisation de votre appareil, le respecter et le conserver pour une utilisation ultérieure ou pour le futur propriétaire.

Table des matières

Niveaux de danger	FR	1
Consignes de sécurité	FR	1
Protection de l'environnement	FR	1
Utilisation conforme	FR	1
Éléments de l'appareil.	FR	2
Limitation de débit.	FR	2
Rampe de pulvérisation	FR	2
Monter la rampe de pulvérisation.	FR	2
Monter le châssis (WR 50)	FR	3
Fonctionnement	FR	3
Affichage de la température	FR	3
Désherbage.	FR	4
Mise hors service	FR	4
Entretien	FR	4
Transport.	FR	4
Entreposage	FR	4
Assistance en cas de panne. .	FR	4
Accessoires et pièces de rechange	FR	4
Caractéristiques techniques . .	FR	4

Niveaux de danger

△ DANGER

Signale la présence d'un danger imminent entraînant de graves blessures corporelles et pouvant avoir une issue mortelle.

△ AVERTISSEMENT

Signale la présence d'une situation éventuellement dangereuse pouvant entraîner de graves blessures corporelles et même avoir une issue mortelle.

△ PRÉCAUTION

Remarque relative à une situation potentiellement dangereuse pouvant entraîner des blessures légères.

ATTENTION

Remarque relative à une situation éventuellement dangereuse pouvant entraîner des dommages matériels.

Consignes de sécurité

△ DANGER

Risque de blessure ! Il est interdit d'effectuer des modifications sur l'appareil.

△ DANGER

Des jets d'eau brûlante peuvent être dangereux en cas d'utilisation non conforme. Le jet ne doit pas être dirigé sur des personnes, des animaux, des installations électriques actives ni sur le nettoyeur haute pression utilisés.

△ AVERTISSEMENT

Risque de brûlure provoqué par les surfaces chaudes et risque d'ébouillement !

Porter des gants de protection et des lunettes protectrices lors de l'utilisation de l'appareil.

Observez les consignes de sécurité de votre nettoyeur haute pression.

Protection de l'environnement



Les matériaux constitutifs de l'emballage sont recyclables. Ne pas jeter les emballages dans les ordures ménagères, mais les remettre à un système de recyclage.



Les appareils usés contiennent des matériaux précieux recyclables lesquels doivent être apportés à un système de recyclage. Pour cette raison, utilisez des systèmes de collecte adéquats afin d'éliminer les appareils usés.

Instructions relatives aux ingrédients (REACH)

Les informations actuelles relatives aux ingrédients se trouvent sous : www.kaercher.com/REACH

Utilisation conforme

L'appareil est conçu pour éliminer les mauvaises herbes à l'aide d'un nettoyeur haute pression.

L'eau chaude (max. 100 °C) est aspergée sans pression sur les plantes par les buses de la rampe de pulvérisation.

Toute autre utilisation n'est pas autorisée.

Éléments de l'appareil

Pour les illustrations, voir la page de garde

- 1 Fermeture
- 2 Vis de la poignée étoile
- 3 Support de la rampe de pulvérisation
- 4 Châssis (WR 50)
- 5 Rampe de pulvérisation
- 6 Buses de la rampe de pulvérisation
- 7 Affichage de température

Limitation de débit

Pour garantir une température élevée constante (au-delà de 90°C) de l'eau, il faut insérer une buse « Power » dans le raccord à vis de la barre de pulvérisation pour limiter le débit.

Remarque

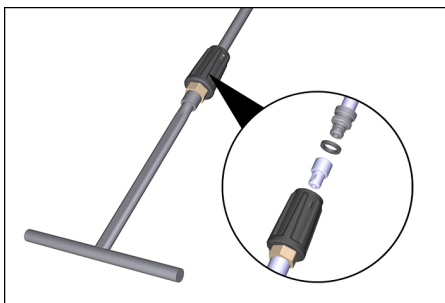
La buse « Power » nécessaire est adaptée au nettoyeur haute pression correspondant et doit être commandée séparément.

Eau chaude nettoyeur haute pression	Référence Buse « Power »
HDS 6/14 C	2.113-070.0
HDS 6/14-4 C	2.113-070.0
HDS 7/12-4 M	2.113-006.0
HDS 7/16 C	2.113-041.0
HDS 8/17 C	2.113-071.0
HDS 8/18-4 C	2.113-071.0
HDS 8/18-4 M	2.113-071.0
HDS 9/18-4 M	2.113-005.0
HDS 10/20-4 M	2.113-021.0
HDS 12/18-4 S	2.113-010.0
HDS 13/20-4 S	2.113-025.0
HDS 1000 De	2.113-071.0
HDS 1000 Be	2.113-071.0
HDS 13/20 DeTr.1	2.113-026.0
HDS 17/20 DeTr.1	2.113-026.0

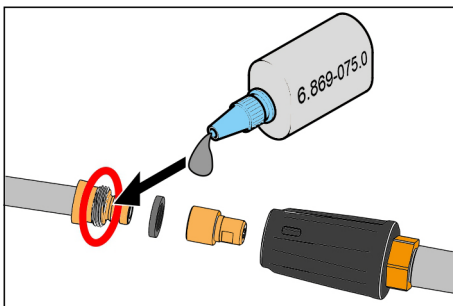
Remarque : Les buses « Power » pour les nettoyeurs haute pression eau chaude non mentionnés ici doivent être demandées auprès du partenaire de service après-vente.

Rampe de pulvérisation

Monter la rampe de pulvérisation



- Pousser la buse « Power » dans le raccord à vis.
- Insérer un joint d'étanchéité entre la buse « Power » et la lance.



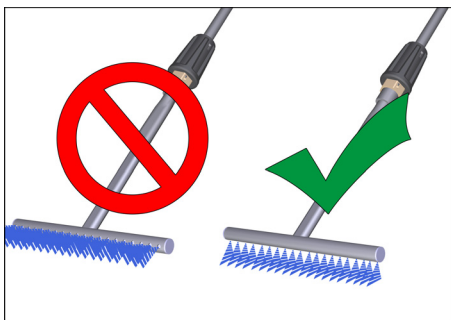
- Appliquer la colle pour métaux 6.867-075.0 (fournie) sur le filetage du tuyau de pulvérisation.
- Visser la rampe de pulvérisation sur le tube de lance.

Remarque

Tenir compte du temps de séchage de la colle pour métaux !

Remarque

Le raccord ne doit plus être desserré après que la colle ait durci.



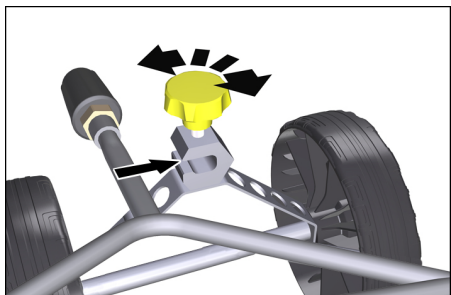
Remarque

Les ouvertures de la rampe de pulvérisation ne doivent pas être orientées vers l'avant mais tournées vers le bas.

Monter le châssis (WR 50)

Remarque

Si nécessaire, le WR 50 peut être équipé du châssis.



→ Pousser la rampe de pulvérisation dans le support du châssis.

Remarque

Régler l'écart entre la rampe de pulvérisation et la surface au niveau du support (env. 50 à 100 mm au-dessus de la surface).

- Desserrer la vis de la poignée étoile.
- Pousser la rampe de pulvérisation dans le support.
- Serrer les vis à poignée en étoile.

Fonctionnement

⚠ AVERTISSEMENT

Risque de brûlure ! La rampe de pulvérisation doit être montée de telle sorte que les ouvertures de sortie soient tournées vers le bas.

Le jet d'eau ne doit pas être dirigé sur des personnes ou des animaux.

Ne pas saisir la WR 20 / WR 50 / WR 100 en cours de fonctionnement, ni mettre la main dans les jets d'eau.

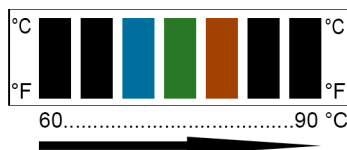
- Régler l'interrupteur principal du nettoyeur haute pression sur 98 °C max.
- Si existant, régler le régulateur Servo Control au maximum.

Remarque

Selon le nettoyeur haute pression utilisé, le délai de réchauffement varie entre 2 et 5 minutes.

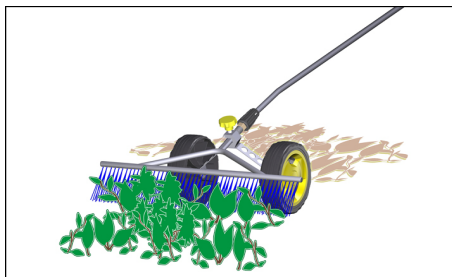
Affichage de la température

L'affichage de température indique quand la température de l'eau nécessaire est atteinte.



- Démarrer le nettoyeur haute pression et tirer le levier du pistolet haute pression.
- Attendre que de l'eau chaude sorte de la rampe de pulvérisation.
- L'affichage de température se modifie lorsque la température de l'eau augmente. Les champs indicateurs changent de gauche à droite, la couleur passe du noir au brun.
- Lorsque la barre de droite prend la couleur verte, l'appareil est prêt à fonctionner.

Désherbage



- Passer la rampe de pulvérisation lentement au-dessus des mauvaises herbes.
- Au besoin, répéter l'opération plusieurs fois.

Remarque

Le dispositif fonctionne de manière optimale lorsque l'eau brûlante sort quasi sans pression avec formation d'une légère vapeur.

Mise hors service

⚠ AVERTISSEMENT

Risque de brûlures ! Laisser refroidir la WR 20 / WR 50 / WR 100 avant de la démonter.

- Après utilisation, faire fonctionner la rampe de pulvérisation pendant 2 minutes avec de l'eau froide pour la refroidir.
- Si besoin, rincer la rampe de pulvérisation et le châssis (WR 50 / WR 100) à l'eau claire.

Entretien

- Mettre l'appareil à l'abri du gel.
- Retirer les salissures, la terre et les résidus végétaux du châssis (WR 50 / WR 100)
- Vérifier régulièrement que les buses de la rampe de pulvérisation ne sont pas obturées.

Caractéristiques techniques

	WR 20	WR 50	WR 100
Largeur de travail	200 mm	500mm	1 000 mm
Température d'admission min.	90 °C		
Température d'alimentation max.	100 °C		
Quantité d'admission l/min	5,8 - 8,3	8,3 - 16,7	8,3 - 16,7
Poids (kg)	0,3	2,2	1,2

Transport

Respecter le poids de l'appareil lors du transport.

Entreposage

- Tenir compte du poids de l'appareil lors du stockage.
- Conserver l'appareil dans un lieu à l'abri du gel.

Assistance en cas de panne

De la vapeur sort de la rampe de pulvérisation :

- Baisser la température du nettoyeur haute pression.

L'eau sort à trop haute pression :

- Monter la buse « Power » dans le raccord à vis.
- Sélectionner une buse « Power » adaptée (voir tableau).

Le nettoyeur haute pression s'éteint / le brûleur du nettoyeur haute pression ne démarre pas :

- Vérifier régulièrement que les buses de la rampe de pulvérisation ne sont pas encrassées.
- Vérifier régulièrement que les buses de la rampe de pulvérisation ne sont pas encrassées.

Les roues du châssis (WR 50 / WR 100) ne tournent plus :

- Vérifier l'encrassement de l'essieu et des paliers des roues.

Accessoires et pièces de rechange

N'utiliser que des accessoires et pièces de rechange d'origine, ils garantissent le bon fonctionnement de l'appareil.

Vous trouverez des informations relatives aux accessoires et pièces de rechange sur www.kaercher.com.



Prima di utilizzare l'apparecchio per la prima volta, leggere le presenti istruzioni originali, seguirle e conservarle per un uso futuro o in caso di rivendita dell'apparecchio.

Indice

Livelli di pericolo	IT	1
Norme di sicurezza	IT	1
Protezione dell'ambiente.	IT	1
Uso conforme a destinazione	IT	1
Parti dell'apparecchio	IT	2
Limitazione della portata	IT	2
Barra di spruzzo	IT	2
Montaggio della barra di spruzzo	IT	2
Montaggio del carrello (WR 50)	IT	3
Funzionamento	IT	3
Indicatore della temperatura	IT	3
Distanza erbacce infestanti	IT	4
Messa fuori servizio	IT	4
Cura	IT	4
Trasporto.	IT	4
Immagazzinaggio	IT	4
Guida alla risoluzione dei guasti	IT	4
Accessori e ricambi.	IT	4
Dati tecnici	IT	4

Livelli di pericolo

⚠ **PERICOLO**

Indica un pericolo imminente che determina lesioni gravi o la morte.

⚠ **AVVERTIMENTO**

Indica una probabile situazione pericolosa che potrebbe determinare lesioni gravi o la morte.

⚠ **PRUDENZA**

Indica una probabile situazione pericolosa che potrebbe causare lesioni leggere.

ATTENZIONE

Indica una probabile situazione pericolosa che potrebbe determinare danni alle cose.

Norme di sicurezza

⚠ **PERICOLO**

Pericolo di lesioni! È vietato apportare modifiche all'apparecchio.

⚠ **PERICOLO**

I getti ad acqua calda possono risultare pericolosi se usati in modo non conforme alla destinazione d'uso. Il getto non va mai puntato su persone, animali, equipaggiamenti elettrici attivi o sull'idropulitrice utilizzata.

⚠ **AVVERTIMENTO**

Pericolo di ustioni dovuto a superfici scottanti e pericolo di scottatura!

Durante le operazioni con l'apparecchio indossare guanti e occhiali protettivi.

Osservare le norme di sicurezza della Vostra idropulitrice.

Protezione dell'ambiente



Tutti gli imballaggi sono riciclabili. Gli imballaggi non vanno gettati nei rifiuti domestici, ma consegnati ai relativi centri di raccolta.



Gli apparecchi dimessi contengono materiali riciclabili preziosi e vanno perciò consegnati ai relativi centri di raccolta. Si prega quindi di smaltire gli apparecchi dimessi mediante i sistemi di raccolta differenziata.

Avvertenze sui contenuti (REACH)

Informazioni aggiornate sui contenuti sono disponibili all'indirizzo:

www.kaercher.com/REACH

Uso conforme a destinazione

L'apparecchio è destinato a essere impiegato per la lotta alle erbe infestanti in abbinamento a un'idropulitrice ad acqua calda. L'acqua calda (max. 100°C) viene applicata senza pressione sulle piante attraverso gli ugelli sulla barra di spruzzo.

Qualsiasi altro uso non è consentito.

Parti dell'apparecchio

Figura riportata sulla copertina

- 1 Raccordo a vite
- 2 Vite manopola a crociera
- 3 Supporto barra di spruzzo
- 4 Carrello (WR 50)
- 5 Barra di spruzzo
- 6 Ugelli barra di spruzzo
- 7 Indicatore di temperatura

Limitazione della portata

Per garantire una temperatura alta e costante dell'acqua (sopra i 90°C) dev'essere installato un ugello Power per la limitazione della portata nel raccordo a vite della barra nebulizzatrice.

Nota

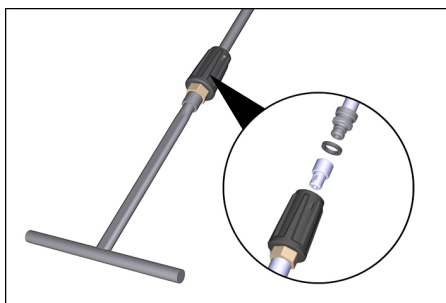
L'ugello Power necessario è abbinato all'idropulitrice corrispondente e deve essere ordinato separatamente.

Idropulitrice ad acqua calda	Numero d'ordinazione U gello Power
HDS 6/14 C	2.113-070.0
HDS 6/14-4 C	2.113-070.0
HDS 7/12-4 M	2.113-006.0
HDS 7/16 C	2.113-041.0
HDS 8/17 C	2.113-071.0
HDS 8/18-4 C	2.113-071.0
HDS 8/18-4 M	2.113-071.0
HDS 9/18-4 M	2.113-005.0
HDS 10/20-4 M	2.113-021.0
HDS 12/18-4 S	2.113-010.0
HDS 13/20-4 S	2.113-025.0
HDS 1000 De	2.113-071.0
HDS 1000 Be	2.113-071.0
HDS 13/20 DeTr.1	2.113-026.0
HDS 17/20 DeTr.1	2.113-026.0

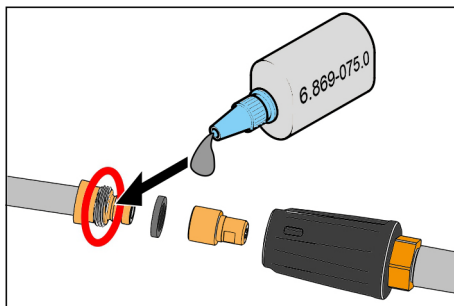
Nota: Gli ugelli Power per idropultrici ad acqua calda non elencate qui sopra devono essere richiesti al partner di assistenza.

Barra di spruzzo

Montaggio della barra di spruzzo



- Spingere l'ugello Power nel raccordo a vite.
- Inserire la guarnizione ad anello tra l'ugello Power e la lancia.



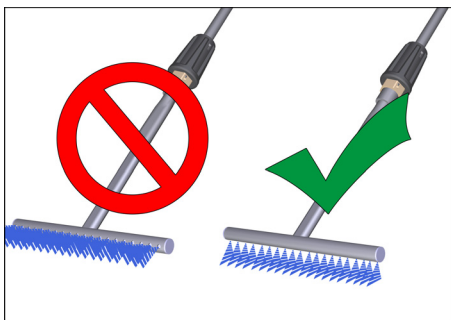
- Applicare un adesivo per metalli 6.867-075.0 (fornito) sul filetto dell'ugello.
- Avvitare la barra di spruzzo sul tubo a lancia.

Nota

Osservare il tempo di asciugatura dell'adesivo per metalli!

Nota

Il legame non può essere più staccato dopo l'indurimento dell'adesivo per metalli.



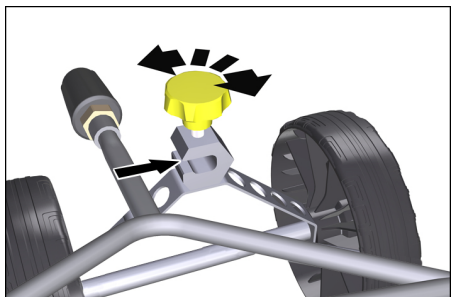
Nota

Le aperture della barra di spruzzo non devono essere rivolte in avanti, ma essere orientate verso il basso.

Montaggio del carrello (WR 50)

Nota

In caso di necessità è possibile dotare il WR 50 di un carrello.



→ Spingere la barra di spruzzo nel sostegno del carrello.

Nota

Impostare sul sostegno la distanza della barra di spruzzo dalla superficie (ca. 50 mm - 100 mm al di sopra della superficie).

- Allentare la vite della manopola a crociera.
- Spostare la barra di spruzzo sul sostegno.
- Serrare la vite della manopola a crociera.

Funzionamento

⚠ AVVERTIMENTO

Pericolo di ustioni! La barra di spruzzo deve essere montata in modo che le aperture di uscita siano rivolte verso il basso.

Non puntare il getto d'acqua su persone o animali.

Durante l'esercizio, non afferrare WR 20/WR 50 / WR 100 e non mettere le mani nel getto d'acqua.

→ Posizionare l'interruttore dell'idropulitrice su max. 98°C.

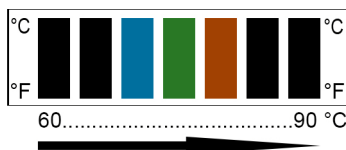
→ Se presente, impostare il regolatore Servo Control su max.

Nota

A seconda dell'idropulitrice utilizzata il tempo di riscaldamento è di 2 - 5 minuti.

Indicatore della temperatura

L'indicatore di temperatura segnala il raggiungimento della necessaria temperatura dell'acqua.



- Accendere l'idropulitrice e tirare la leva della lancia idropulitrice.
- Attendere finché dalla barra di spruzzo fuoriesce acqua calda.
- L'indicatore di temperatura si modifica all'aumentare della temperatura dell'acqua. I campi indicatori cambiano colore da sinistra a destra passando da nero a marrone.
- Quando la barra a destra si colora di verde, l'apparecchio è pronto per l'utilizzo.

Distanza erbacce infestanti



- Far passare la barra di spruzzo lentamente sulle erbacce.
- Se necessario ripetere più volte l'operazione.

Nota

L'effetto ottimale viene raggiunto quando l'acqua calda esce senza pressione producendo un leggero vapore.

Messa fuori servizio

⚠ AVVERTIMENTO

Pericolo di ustioni! Lasciare raffreddare WR20 / WR 50 / WR 100 prima dello smontaggio.

- Per raffreddare, dopo l'impiego mettere in funzione per 2 minuti la barra di spruzzo con acqua fredda.
- Se necessario, sciacquare la barra spruzzatrice e il telaio (WR 50 / WR 100) con acqua pulita.

Cura

- Proteggere l'apparecchio dal gelo.
- Rimuovere sporco, terra e residui di piante dal telaio (WR 50 / WR 100)
- Controllare regolarmente se gli ugelli sulla barra di spruzzo sono otturati.

Trasporto

Per il trasporto osservare il peso dell'apparecchio.

Immagazzinaggio

- Osservare il peso dell'attrezzo quando lo si mette a magazzino.
- Conservare l'apparecchio in un luogo protetto dal gelo.

Guida alla risoluzione dei guasti

Dalla barra di spruzzo fuoriesce vapore:

- Diminuire la temperatura impostata sull'idropulitrice.

L'acqua fuoriesce con una pressione eccessiva:

- Montare l'ugello Power nel raccordo a vite.
- Selezionare l'ugello Power adatto (vedi tabella).

L'idropulitrice si spegne / il bruciatore sull'idropulitrice non si avvia:

- Controllare se gli ugelli sulla barra di spruzzo sono sporchi.
- Controllare se gli ugelli sulla barra di spruzzo sono otturati dal calcare.

Le ruote del telaio (WR 50 / WR 100) non girano:

- Verificare che l'asse e il cuscinetto delle ruote non siano sporchi.

Accessori e ricambi

Utilizzando solamente accessori e ricambi originali, si garantisce un funzionamento sicuro e privo di disturbi dell'apparecchio. Si possono trovare informazioni riguardo ad accessori e ricambi su www.kaercher.com.

Dati tecnici

	WR 20	WR 50	WR 100
Larghezza della superficie di lavoro	200mm	500mm	1000mm
Temperatura di mandata min.	90° C		
Temperatura d'alimentazione, max.	100° C		
Quantità di mandata l/min	5,8 - 8,3	8,3 - 16,7	8,3 - 16,7
Peso (kg)	0,3	2,2	1,2



Lees vóór het eerste gebruik van uw apparaat deze originele gebruiksaanwijzing, ga navenant te werk en bewaar hem voor later gebruik of voor een latere eigenaar.

Inhoudsopgave

Gevarenniveaus	NL	1
Veiligheidsinstructies	NL	1
Zorg voor het milieu	NL	1
Reglementair gebruik	NL	1
Apparaat-elementen	NL	2
Debietbegrenzing	NL	2
Sproeibalk	NL	2
Sproeibalk monteren	NL	2
Onderstel monteren (WR 50)	NL	3
Gebruik	NL	3
Temperatuurweergave	NL	3
Onkruidverwijdering	NL	4
Buitenwerkingstelling	NL	4
Zorg	NL	4
Transport	NL	4
Opslag	NL	4
Hulp bij storingen	NL	4
Toebehoren en reserveonderdelen	NL	4
Technische gegevens	NL	4

Gevarenniveaus

△ GEVAAR

Verwijzing naar een onmiddellijk dreigend gevaar dat tot ernstige en zelfs dodelijke lichaamsverwondingen leidt.

△ WAARSCHUWING

Verwijzing naar een mogelijke gevaarlijke situatie die tot ernstige en zelfs dodelijke lichaamsverwondingen kan leiden.

△ VOORZICHTIG

Verwijzing naar een mogelijk gevaarlijke situatie die tot lichte verwondingen kan leiden.

LET OP

Verwijzing naar een mogelijke gevaarlijke situatie die tot materiele schade kan leiden.

Veiligheidsinstructies

△ GEVAAR

Gevaar voor letsel! U mag geen veranderingen aan het apparaat aanbrengen.

△ GEVAAR

Bij ondeskundig gebruik kunnen heetwaterstralen gevaarlijk zijn. De hogedrukstraal mag niet gericht worden op personen, dieren, actieve elektrische apparatuur of op de hogedrukreiniger zelf.

△ WAARSCHUWING

Verbrandingsgevaar door hete oppervlakken!

Draag bij het werken met het apparaat veiligheidshandschoenen en veiligheidsbril. Neem de veiligheidsaanwijzingen van uw hogedrukreiniger in acht.

Zorg voor het milieu



Het verpakkingsmateriaal is herbruikbaar. Deponeer het verpakkingsmateriaal niet bij het huishoudelijk afval, maar bied het aan voor hergebruik.



Onbruikbaar geworden apparaten bevatten waardevolle materialen die geschikt zijn voor hergebruik. Lever de apparaten daarom in bij een inzamelpunt voor herbruikbare materialen.

Aanwijzingen betreffende de inhoudsstoffen (REACH)

Huidige informatie over de inhoudsstoffen vindt u onder:

www.kaercher.com/REACH

Reglementair gebruik

Het apparaat is bestemd voor onkruidbestrijding in combinatie met een heetwaterhogedrukreiniger.

Heet water (max. 100 °C) wordt via de sproeiers aan de sproeibalk drukloos op de planten overgebracht.

Elk ander gebruik is niet toegestaan.

Apparaat-elementen

Afbeelding zie omslagpagina

- 1 Schroefsluiting
- 2 Stergreepschroef
- 3 Houder sproeibalk
- 4 Onderstel (WR 50)
- 5 Sproeibalk
- 6 Sproeiers sproeibalk
- 7 Temperatuurweergave

Debietbegrenzing

Om te garanderen dat de temperatuur van het water constant hoog blijft (boven 90 °C) moet voor de begrenzing van het debiet een powersproeier in de schroefverbinding van de sproeibalk worden geplaatst.

Opmerking

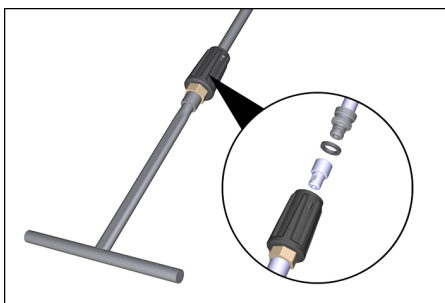
De vereiste powersproeier is op de desbetreffende hogedrukreiniger afgestemd en moet apart worden besteld.

Heetwaterhogedruk-reiniger	Bestelnummer Powersproeier
HDS 6/14 C	2.113-070.0
HDS 6/14-4 C	2.113-070.0
HDS 7/12-4 M	2.113-006.0
HDS 7/16 C	2.113-041.0
HDS 8/17 C	2.113-071.0
HDS 8/18-4 C	2.113-071.0
HDS 8/18-4 M	2.113-071.0
HDS 9/18-4 M	2.113-005.0
HDS 10/20-4 M	2.113-021.0
HDS 12/18-4 S	2.113-010.0
HDS 13/20-4 S	2.113-025.0
HDS 1000 De	2.113-071.0
HDS 1000 Be	2.113-071.0
HDS 13/20 DeTr.1	2.113-026.0
HDS 17/20 DeTr.1	2.113-026.0

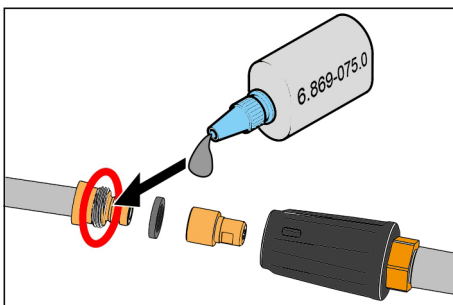
Opmerking: Powersproeiers voor hier niet vermelde hogedrukreinigers moeten bij de servicepartner worden aangevraagd.

Sproeibalk

Sproeibalk monteren



- Powersproeier in de schroefverbinding schuiven.
- Afdichtring tussen powersproeier en straalbuis plaatsen.



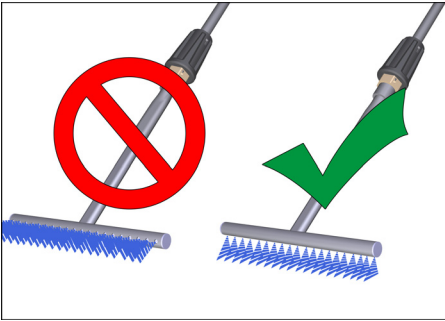
- Metaallijm 6.867-075.0 (meegeleverd) op de schroefdraad van de straalbuis aanbrengen.
- Sproeibalk op de stalen buis schroeven.

Opmerking

Droogtijd van de metaallijm in acht nemen!

Opmerking

De verbinding mag na het uitharden van de metaallijm niet meer worden losgemaakt.



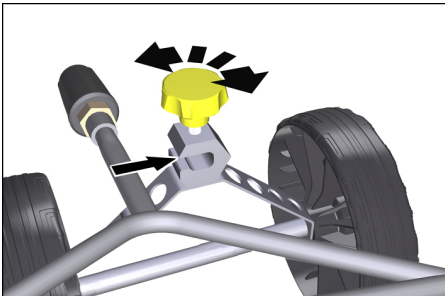
Opmerking

De openingen van de sproeibalk mogen niet naar voren wijzen maar moeten naar beneden zijn gericht.

Onderstel monteren (WR 50)

Opmerking

Indien nodig kan de WR 50 van een onderstel worden voorzien.



→ Schuif de sproeibalk in de houder van het onderstel.

Opmerking

Afstand van de sproeibalk tot het oppervlak aan de houder instellen (ca. 50 mm - 100 mm boven de oppervlakte).

- Sterknopschroef losdraaien.
- Sproeibalk in de houder verschuiven.
- Stergreepschroef vastdraaien.

Gebruik

⚠ WAARSCHUWING

Verbrandingsgevaar! De sproeibalk moet zo zijn gemonteerd dat de uitstroomopeningen naar beneden wijzen.

Richt de hogedrukstraal niet op mensen of dieren.

WR 20 / WR 50 / WR 100 tijdens het gebruik niet aanraken of in de waterstraal grijpen.

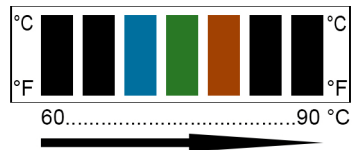
- Apparaatschakelaar aan hogedrukreiniger op max. 98 °C instellen.
- Indien aanwezig servo control regelaar op max. instellen.

Opmerking

Afhankelijk van de gebruikte hogedrukreiniger bedraagt de opwarmtijd tussen 2 en 5 minuten.

Temperatuurweergave

De temperatuurweergave geeft aan wanneer de vereiste watertemperatuur is bereikt.



- Hogedrukreiniger inschakelen en aan de hendel van het hogedrukpistool trekken.
- Wachten tot er heet water uit de sproeibalk stroomt.
- De temperatuurweergave verandert naarmate de watertemperatuur stijgt. De indicatievelden wisselen van links naar rechts in de kleur zwart naar bruin.
- Wanneer de balk helemaal rechts groen wordt, is het apparaat gebruiksklaar.

Onkruidverwijdering



- Sproeibalk langzaam over het onkruid bewegen.
- Indien nodig beweging meerdere keren herhalen.

Opmerking

Een optimale werking wordt bereikt wanneer het hete water bijna drukloos met licht stoom uittreedt.

Buitenwerkingstelling

⚠ WAARSCHUWING

Verbrandingsgevaar! WR20 / WR 50 / WR 100 voor de demontage laten afkoelen.

- Gebruik om af te koelen na het werken met heet water de oppervlakte reiniger gedurende 2 minuten met koud water.
- Indien nodig sproeistang en onderstel (WR 50 / WR 100) met helder water afspoelen.

Zorg

- Apparaat tegen vorst beschermen.
- Vuil, aarde en plantenresten van onderstel (WR 50 / WR 100) verwijderen
- Sproeiers aan de sproeibalk regelmatig op verstoppingen controleren.

Technische gegevens

	WR 20	WR 50	WR 100
Werkbreedte	200mm	500mm	1000mm
Toevoertemperatuur min.	90° C		
Aanvoertemperatuur max.	100° C		
Toevoerdebiet l/min	5,8 - 8,3	8,3 - 16,7	8,3 - 16,7
Gewicht (kg)	0,3	2,2	1,2

Transport

Neem bij het transport het gewicht van het apparaat in acht.

Opslag

- Neem bij de opslag het gewicht van het apparaat in acht.
- Apparaat op een vorstvrije plaats bewaren.

Hulp bij storingen

Aan de sproeibalk treedt stoom uit:

- Temperatuurinstelling aan de hogedrukreiniger verminderen.

Water treedt met te veel druk uit:

- Powersproeier in de schroefverbinding monteren.
- Passende powersproeier (zie tabel) selecteren.

Hogedrukreiniger schakelt uit / brander aan hogedrukreiniger start niet:

- Sproeiers aan de sproeibalk op verstoppingen controleren.
- Sproeiers aan de sproeibalk op verkalking controleren.

Wielen onderstel (WR 50 / WR 100) draaien niet:

- Assen en wiellagers op vervuiling controleren.

Toebehoren en reserveonderdelen

Gebruik alleen origineel toebehoren en originele reserveonderdelen. Deze garanderen dat het apparaat veilig en zonder storingen functioneert.

Informatie over het toebehoren en de reserveonderdelen vindt u op www.kaercher.com.



Antes del primer uso de su aparato, lea este manual original, actúe de acuerdo a sus indicaciones y guárdelo para un uso posterior o para otro propietario posterior.

Índice de contenidos

Niveles de peligro	ES	1
Indicaciones de seguridad . . .	ES	1
Protección del medio ambiente	ES	1
Uso previsto	ES	1
Elementos del aparato	ES	2
Limitación de caudal	ES	2
Barra pulverizadora	ES	2
Montar la barra pulverizado-		
ra	ES	2
Montar el chasis (WR 50)	ES	3
Funcionamiento	ES	3
Piloto luminoso temperatura	ES	3
Eliminación de malas hier-		
bas	ES	4
Puesta fuera de servicio	ES	4
Cuidado del aparato	ES	4
Transporte	ES	4
Almacenamiento	ES	4
Ayuda en caso de avería	ES	4
Accesorios y piezas de repuesto	ES	4
Datos técnicos	ES	4

Niveles de peligro

⚠ PELIGRO

Aviso sobre un riesgo de peligro inmediato que puede provocar lesiones corporales graves o la muerte.

⚠ ADVERTENCIA

Aviso sobre una situación probablemente peligrosa que puede provocar lesiones corporales graves o la muerte.

⚠ PRECAUCIÓN

Indicación sobre una situación que puede ser peligrosa, que puede acarrear lesiones leves.

⚠ CUIDADO

Aviso sobre una situación probablemente peligrosa que puede provocar daños materiales.

Indicaciones de seguridad

⚠ PELIGRO

¡Peligro de lesiones! No se debe efectuar ningún tipo de modificación en el aparato.

⚠ PELIGRO

Los chorros de agua caliente pueden ser peligrosos si se usan indebidamente. No dirigir el chorro hacia personas, animales o equipamiento eléctrico activo, ni apuntar hacia la propia limpiadora de alta presión.

⚠ ADVERTENCIA

¡Peligro de quemaduras y escaldaduras por superficies calientes!

Usar guantes de protección y gafas de seguridad al trabajar con el equipo.

Tenga en cuenta las indicaciones de seguridad de su limpiadora a alta presión.

Protección del medio ambiente



Los materiales de embalaje son reciclables. Por favor, no tire el embalaje a la basura doméstica; en vez de ello, entréguelo en los puntos oficiales de recogida para su reciclaje o recuperación.



Los aparatos viejos contienen materiales valiosos reciclables que deberían ser entregados para su aprovechamiento posterior. Por este motivo, entregue los aparatos usados en los puntos de recogida previstos para su reciclaje.

Indicaciones sobre ingredientes (REACH)

Encontrará información actual sobre los ingredientes en:

www.kaercher.com/REACH

Uso previsto

El equipo está destinado a eliminar las malas hierbas en combinación con una limpiadora de alta presión de agua caliente.

El agua caliente (máx. 100 °C) se aplica sin presión en las plantas a través de las boquillas de la barra pulverizadora.

No está permitido otro uso.

Elementos del aparato

Ilustración véase la contraportada

- 1 unión roscada
- 2 Tornillo de estrella
- 3 Soporte barra pulverizadora
- 4 Chasis (WR 50)
- 5 Barra pulverizadora
- 6 Boquillas de la barra pulverizadora
- 7 Indicación de temperatura

Limitación de caudal

Para garantizar que la temperatura siempre sea igual de alta (superior a 90 °C), se debe colocar una boquilla de alto rendimiento en la atornilladura de la barra pulverizadora para limitar el caudal.

Aviso

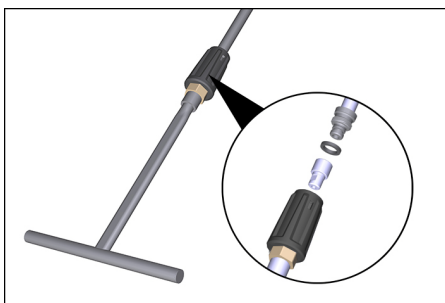
La boquilla de alto rendimiento necesaria está adaptada a la limpiadora a alta presión correspondiente y se tiene que pedir por separado.

Limpiador de alta presión con agua caliente	Referencia de pedido Boquilla de alto rendimiento
HDS 6/14 C	2.113-070.0
HDS 6/14-4 C	2.113-070.0
HDS 7/12-4 M	2.113-006.0
HDS 7/16 C	2.113-041.0
HDS 8/17 C	2.113-071.0
HDS 8/18-4 C	2.113-071.0
HDS 8/18-4 M	2.113-071.0
HDS 9/18-4 M	2.113-005.0
HDS 10/20-4 M	2.113-021.0
HDS 12/18-4 S	2.113-010.0
HDS 13/20-4 S	2.113-025.0
HDS 1000 De	2.113-071.0
HDS 1000 Be	2.113-071.0
HDS 13/20 DeTr.1	2.113-026.0
HDS 17/20 DeTr.1	2.113-026.0

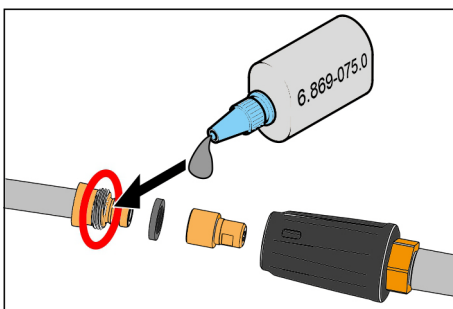
Aviso: las boquillas de alto rendimiento para limpiadoras de alta presión de agua caliente que no se indiquen en este documento tendrán que consultarse con el servicio técnico autorizado.

Barra pulverizadora

Montar la barra pulverizadora



- Deslizar la boquilla de alto rendimiento en la atornilladura.
- Colocar el anillo obturador entre la boquilla de alto rendimiento y el tubo pulverizador.



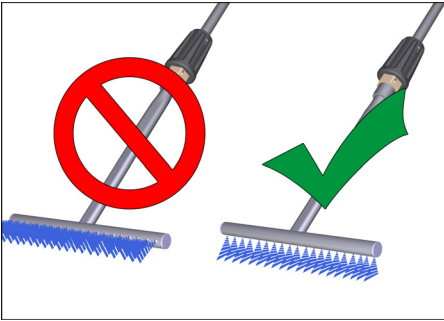
- Aplicar pegamento para metales 6.869-075.0 (adjunto) en la rosca del tubo pulverizador.
- Enroscar la barra pulverizadora en el tubo pulverizador.

Aviso

Respetar el tiempo de secado del pegamento para metales.

Aviso

La conexión no se debe soltar más una vez se haya endurecido el pegamento para metales.



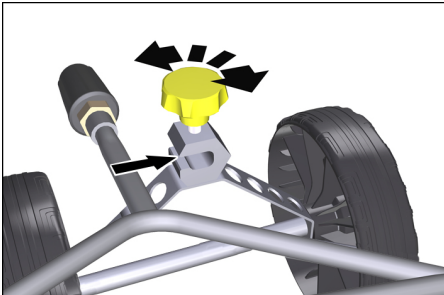
Aviso

Las aberturas de la barra pulverizadora no deben apuntar hacia delante, sino que deben estar orientadas hacia abajo.

Montar el chasis (WR 50)

Aviso

Si es necesario, el WR 50 se puede equipar con el chasis.



→ Introducir la barra pulverizadora en el soporte del chasis.

Aviso

Ajustar la distancia de la barra pulverizadora con respecto a la superficie en el soporte (aprox. 50 mm - 100 mm por encima de la superficie).

- Aflojar el tornillo de estrella.
- Desplazar la barra pulverizadora en el soporte.
- Apretar el tornillo en estrella.

Funcionamiento

△ ADVERTENCIA

¡Peligro de quemaduras! La barra pulverizadora debe montarse de forma que las aberturas de salida apunten hacia abajo. No dirigir el chorro de agua a personas ni animales.

Durante el funcionamiento, no tocar WR 20/ WR 50 / WR 100 o agarrar en el chorro de agua.

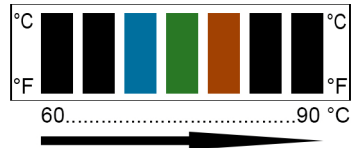
- Ajustar el interruptor del aparato en la limpiadora de alta presión a 98 °C como máximo.
- Si está disponible, ajustar al máximo el regulador de servocontrol.

Aviso

Dependiendo de la limpiadora de alta presión utilizada, el tiempo de calentamiento oscila entre 2 y 5 minutos.

Piloto luminoso temperatura

La indicación de temperatura informa de cuando se alcanza la temperatura del agua necesaria.



- Conectar la limpiadora de alta presión y tirar de la palanca de la pistola de alta presión.
- Esperar a que salga agua caliente por la barra pulverizadora.
- La indicación de temperatura se modifica con una temperatura del agua en aumento. Los campos de indicación cambian de color de izquierda a derecha, de negro a marrón.
- Si las barras del extremo derecho están en verde, el equipo está listo para el funcionamiento.

Eliminación de malas hierbas



- Pasar lentamente la barra pulverizadora por encima de las malas hierbas.
- Si es necesario, repetir el proceso varias veces.

Aviso

El efecto perfecto se consigue cuando el agua caliente sale casi sin presión con una formación leve de vapor.

Puesta fuera de servicio

⚠ ADVERTENCIA

Peligro de quemaduras Dejar enfriar WR20 / WR 50 / WR 100 antes del desmontaje.

- Tras el funcionamiento, utilizar el aparato con agua fría durante 2 minutos para que se enfríe.
- En caso necesario, enjuagar las barras de pulverización y el chasis (WR 50 / WR 100) con agua limpia.

Cuidado del aparato

- Proteger el aparato de las heladas.
- Limpiar la suciedad del chasis (WR 50 / WR 100), la toma de tierra y los restos de plantas
- Comprobar regularmente si las boquillas de la barra pulverizadora están obstruidas.

Transporte

Respetar el peso del aparato para el transporte.

Almacenamiento

- Respetar el peso del aparato en el almacenamiento.
- Coloque el aparato en un lugar a salvo de las heladas.

Ayuda en caso de avería

Sale vapor por la barra pulverizadora:

- Reducir el ajuste de temperatura de la limpiadora de alta presión.

El agua sale con demasiada presión:

- Montar la boquilla de alto rendimiento en la atornilladura.
- Seleccionar una boquilla de alto rendimiento adecuada (ver tabla).

La limpiadora de alta presión se desconecta/el quemador de la limpiadora de alta presión no arranca:

- Comprobar si las boquillas de la barra pulverizadora están sucias.
- Comprobar si las boquillas de la barra pulverizadora presentan calcificación.

No deje girar las ruedas del chasis (WR 50 / WR 100):

- Comprobar si el eje y el rodamiento de la rueda están sucios.

Accesorios y piezas de repuesto

Utilice solamente accesorios y recambios originales, ya que garantizan un funcionamiento correcto y seguro del equipo. Puede encontrar información acerca de los accesorios y recambios en www.kaercher.com.

Datos técnicos

	WR 20	WR 50	WR 100
Anchura de trabajo	200 mm	500 mm	1000 mm
Temperatura de entrada mín.	90 °C		
Temperatura de entrada, máx.	100 °C		
Volumen de entrada l/min	5,8 - 8,3	8,3 - 16,7	8,3 - 16,7
Peso (kg)	0,3	2,2	1,2



Leia o manual de manual original antes de utilizar o seu aparelho. Proceda conforme as indicações no manual e guarde o manual para uma consulta posterior ou para terceiros a quem possa vir a vender o aparelho.

Índice

Níveis de perigo	PT	1
Avisos de segurança	PT	1
Protecção do meio-ambiente	PT	1
Utilização conforme o fim a que se destina a máquina	PT	1
Elementos do aparelho	PT	2
Limitação do caudal	PT	2
Lança de pulverização	PT	2
Montar a lança de pulverização	PT	2
Montar o chassis e suspensão (WR 50)	PT	3
Funcionamento	PT	3
Indicação da temperatura	PT	3
Eliminação de ervas daninhas	PT	4
Colocar fora de serviço	PT	4
Conservação	PT	4
Transporte	PT	4
Armazenamento	PT	4
Ajuda em caso de avarias	PT	4
Acessórios e peças sobressalentes	PT	4
Dados técnicos	PT	4

Níveis de perigo

⚠ PERIGO

Aviso referente a um perigo eminente que pode conduzir a graves ferimentos ou à morte.

⚠ ATENÇÃO

Aviso referente a uma possível situação perigosa que pode conduzir a graves ferimentos ou à morte.

⚠ CUIDADO

Aviso referente a uma situação potencialmente perigosa que pode causar ferimentos leves.

ADVERTÊNCIA

Aviso referente a uma situação potencialmente perigosa que pode causar danos materiais.

Avisos de segurança

⚠ PERIGO

Perigo de ferimentos! Não devem ser feitas quaisquer alterações no aparelho.

⚠ PERIGO

Os jactos de água quente são perigosos em caso de uso incorrecto. O jacto não pode ser dirigido contra pessoas, animais, equipamento eléctrico activo ou contra a lavadora de alta pressão utilizada.

⚠ ATENÇÃO

Perigo de queimaduras devido a superfícies quentes!

Utilizar luvas de protecção e óculos de protecção durante os trabalhos com o aparelho.

Observe os avisos de segurança da sua máquina de alta pressão.

Protecção do meio-ambiente



Os materiais de embalagem são recicláveis. Não coloque as embalagens no lixo doméstico, envie-as para uma unidade de reciclagem.



Os aparelhos velhos contêm materiais preciosos e recicláveis e deverão ser reutilizados. Por isso, elimine os aparelhos velhos através de sistemas de recolha de lixo adequados.

Avisos sobre os ingredientes (REACH)

Informações actuais sobre os ingredientes podem ser encontradas em:

www.kaercher.com/REACH

Utilização conforme o fim a que se destina a máquina

O aparelho destina-se à eliminação de ervas indesejáveis juntamente com uma lavadora de alta pressão a quente.

A água quente (máx. 100 °C) é aplicada nas plantas, sem pressão, através dos bocais existentes na lança de pulverização. Qualquer outra utilização não é admissível.

Elementos do aparelho

Ver figura no lado desdobrável

- 1 União roscada
- 2 Punho estrelado
- 3 Suporte da lança de pulverização
- 4 Chassis e suspensão (WR 50)
- 5 Lança de pulverização
- 6 Bocais da lança de pulverização
- 7 Indicação da temperatura

Limitação do caudal

Para assegurar uma temperatura elevada constante (acima dos 90°C) da água é necessário instalar um bico de alta potência na união roscada do feixe de pulverização para limitar o caudal.

Aviso

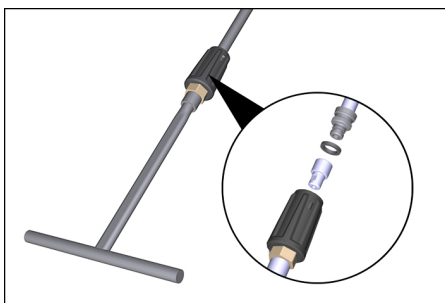
O bico de alta potência necessário é compatível com a respetiva lavadora de alta pressão e deve ser encomendado em separado.

Água quente da lavadora de alta pressão	Ref ^a Bico de alta potência
HDS 6/14 C	2.113-070.0
HDS 6/14-4 C	2.113-070.0
HDS 7/12-4 M	2.113-006.0
HDS 7/16 C	2.113-041.0
HDS 8/17 C	2.113-071.0
HDS 8/18-4 C	2.113-071.0
HDS 8/18-4 M	2.113-071.0
HDS 9/18-4 M	2.113-005.0
HDS 10/20-4 M	2.113-021.0
HDS 12/18-4 S	2.113-010.0
HDS 13/20-4 S	2.113-025.0
HDS 1000 De	2.113-071.0
HDS 1000 Be	2.113-071.0
HDS 13/20 DeTr.1	2.113-026.0
HDS 17/20 DeTr.1	2.113-026.0

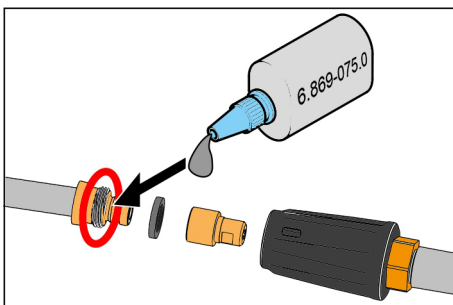
Aviso: Os bicos de alta potência das lavadoras de alta pressão a quente não identificadas nesta lista devem ser solicitados junto do parceiro de assistência técnica.

Lança de pulverização

Montar a lança de pulverização



- Empurre o bico de alta potência na união roscada.
- Colocar anel de vedação entre o bico de alta potência e a lança.



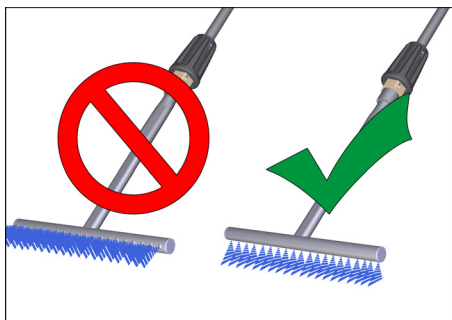
- Aplicar cola para metais 6.867-075.0 (incluída no fornecimento) na rosca da lança.
- Enroscar a lança de pulverização na lança.

Aviso

Observar o tempo de secagem da cola para metais!

Aviso

A união não pode ser desfeita após o endurecer da cola para metais.



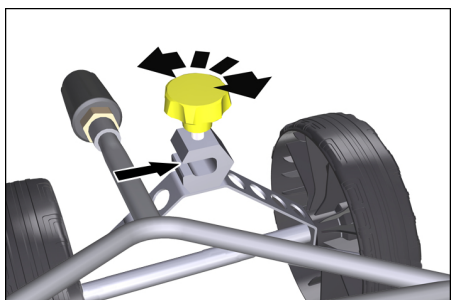
Aviso

As aberturas da lança de pulverização não podem apontar para a frente, mas devem estar direccionadas para baixo.

Montar o chassis e suspensão (WR 50)

Aviso

Se necessário, o WR 50 pode ser equipado com o chassis e suspensão.



→ Inserir a lança de pulverização no suporte do chassis e suspensão.

Aviso

Regular a distância da lança de pulverização em relação à superfície no suporte (aprox. 50 mm - 100 mm acima da superfície).

- Desapertar o parafuso do manípulo em estrela.
- Deslizar a lança de pulverização no suporte.
- Apertar o punho estrelado.

Funcionamento

⚠ ATENÇÃO

Perigo de queimaduras! A lança de pulverização deve ser montada de modo que as aberturas de saída apontem para baixo. Não apontar o jacto de água para pessoas ou animais.

Não tocar na WR 20/WR 50/WR 100 ou no jacto de água durante a operação.

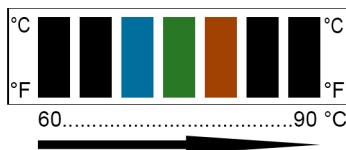
- Ajustar o interruptor do aparelho na lavadora de alta pressão para um máximo de 98 °C.
- Caso exista, ajustar o regulador Servo Control para o máximo.

Aviso

Conforme a lavadora de alta pressão utilizada, o tempo de aquecimento situa-se entre os 2 e os 5 minutos.

Indicação da temperatura

A indicação da temperatura informa quando a temperatura da água necessária for atingida.



- Ligar a lavadora de alta pressão e puxar a alavanca da pistola pulverizadora de alta pressão.
- Aguardar até que a água quente saia na lança de pulverização.
- A indicação da temperatura altera em caso de aumento da temperatura da água. O campo de indicação comuta a cor de preto para castanho, da esquerda para a direita.
- Se o rectângulo ficar completamente a verde à direita, o aparelho está pronto a funcionar.

Eliminação de ervas daninhas



- Conduzir lentamente a lança de pulverização pelas ervas indesejáveis.
- Se necessário, repetir o processo várias vezes.

Aviso

É alcançada a máxima eficácia se a água quente for expelida quase sem pressão e com uma ligeira formação de vapor.

Colocar fora de serviço

⚠ ATENÇÃO

Perigo de combustão! Deixar arrefecer a WR20/WR 50/WR 100 antes de desmontar.

- Após a operação, a lança de pulverização deve ser operada com água fria durante 2 minutos, para arrefecer.
- Se necessário, lavar as barras de pulverização, o chassis e suspensão (WR 50/WR 100) com água limpa.

Conservação

- Proteger o aparelho contra congelamento.
- Remover sujidade, terra e resíduos vegetais do chassis e suspensão (WR 50/WR 100)
- Verificar regularmente os bocais da lança de pulverização quanto a obstruções.

Transporte

Ter atenção ao peso do aparelho durante o transporte.

Armazenamento

- Ter atenção ao peso do aparelho durante o armazenamento.
- Guardar a máquina num local ao abrigo do gelo.

Ajuda em caso de avarias

Sai vapor da lança de pulverização:

- Reduzir o ajuste da temperatura na lavadora de alta pressão.

A água sai com demasiada pressão:

- Montar o bico de alta potência na união roscada.
- Seleccionar bico de alta potência adequado (consultar tabela).

A lavadora de alta pressão desliga-se/o queimador na lavadora de alta pressão não liga:

- Verificar se os bocais da lança de pulverização estão sujos.
- Verificar se existem calcificações nos bocais da lança de pulverização.

Não é possível girar as rodas do chassis e suspensão (WR 50/WR 100):

- Verificar se o eixo da roda e os rolamentos das rodas estão sujos.

Acessórios e peças sobressalentes

Utilizar apenas acessórios e peças sobressalentes originais. Só assim poderá garantir uma operação do aparelho segura e sem avarias.

Para mais informações sobre acessórios e peças sobressalentes, consulte www.kaercher.com.

Dados técnicos

	WR 20	WR 50	WR 100
Largura de trabalho	200mm	500mm	1000mm
Temperatura mín. de admissão	90° C		
Temperatura de alimentação máx.	100° C		
Quantidade de admissão l/min	5,8 - 8,3	8,3 - 16,7	8,3 - 16,7
Peso (kg)	0,3	2,2	1,2



Læs original brugsanvisning inden første brug, følg anvisningerne og opbevar vejledningen til senere efterlæsning eller til den næste ejer.

Indholdsfortegnelse

Faregrader	DA	1
Sikkerhedsanvisninger	DA	1
Miljøbeskyttelse	DA	1
Bestemmelsesmæssig anvendelse	DA	1
Maskinelementer	DA	2
Gennemstrømningsbegrænsning	DA	2
Sprøjtebjælke	DA	2
Monter sprøjtebjælke	DA	2
Monter understel (WR 50)	DA	3
Drift	DA	3
Temperaturindikator	DA	3
Ukrudtsjernelse	DA	4
Ud-af-drifftagning	DA	4
Pleje	DA	4
Transport	DA	4
Opbevaring	DA	4
Hjælp ved fejl	DA	4
Tilbehør og reservedele	DA	4
Tekniske data	DA	4

Faregrader

△ FARE

Henviser til en umiddelbar fare, der fører til alvorlige kvæstelser eller til døden

△ ADVARSEL

Henviser til en mulig farlig situation, der kan føre til alvorlige kvæstelser eller til døden.

△ FORSIGTIG

Henviser til en mulig farlig situation, der kan føre til lette personskader.

BEMÆRK

Henviser til en mulig farlig situation, der kan føre til materiel skade.

Sikkerhedsanvisninger

△ FARE

Risiko for tilskadekomst! Der må ikke foretages ændringer på maskinen.

△ FARE

Varmtvandsstråler er farlige, hvis de ikke anvendes korrekt. Strålen må ikke rettes mod personer, dyr, tændt elektrisk udstyr eller mod den anvendte højtryksrenser.

△ ADVARSEL

Forbrændings- og skoldningsfare pga. varme overflader!

Brug beskyttelseshandsker og -briller ved arbejde med maskinen.

Følg højtryksrenserens sikkerhedsanvisninger

Miljøbeskyttelse



Emballagen kan genbruges. Smid ikke emballagen ud sammen med det almindelige husholdningsaffald, men aflever den til genbrug.



Udtjente apparater indeholder værdifulde materialer, der kan og bør afleveres til genbrug. Aflever derfor udtjente apparater på en genbrugsstation eller lignende.

Henvisninger til indholdsstoffer (REACH)

Aktuelle oplysninger til indholdsstoffer finder du på:

www.kaercher.com/REACH

Bestemmelsesmæssig anvendelse

Maskinen er beregnet til ukrudtsbekæmpelse i forbindelse med en varmtvandshøjtryksrenser.

Varmt vand (maks. 100°C) påføres planterne trykløst via dyserne på sprøjtebjælken.

Enhver anden anvendelse er ikke tilladt.

Maskinelementer

Figurer, se omslaget

- 1 forskruring
- 2 Stjernegrebskrue
- 3 Holder sprøjtebjælke
- 4 Understel (WR 50)
- 5 Sprøjtebjælke
- 6 Dyser sprøjtebjælke
- 7 Temperaturvisning

Gennemstrømningsbegrænsning

For at sikre en konsekvent høj vandtemperatur (over 90°C) skal der lægges en powerdyse ind i spredébommens forskruringen for at begrænse gennemstrømningen.

Bemærk

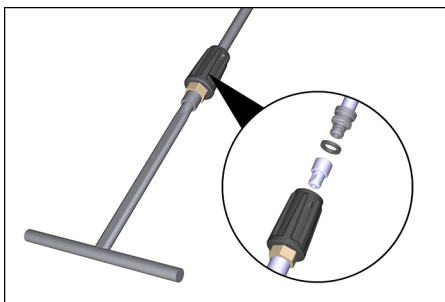
Den nødvendige powerdyse er afstemt til den tilsvarende højtryksrenser og skal bestilles separat.

Varmtvandshøjtryksrenser	Bestillingsnummer Powerdyse
HDS 6/14 C	2.113-070.0
HDS 6/14-4 C	2.113-070.0
HDS 7/12-4 M	2.113-006.0
HDS 7/16 C	2.113-041.0
HDS 8/17 C	2.113-071.0
HDS 8/18-4 C	2.113-071.0
HDS 8/18-4 M	2.113-071.0
HDS 9/18-4 M	2.113-005.0
HDS 10/20-4 M	2.113-021.0
HDS 12/18-4 S	2.113-010.0
HDS 13/20-4 S	2.113-025.0
HDS 1000 De	2.113-071.0
HDS 1000 Be	2.113-071.0
HDS 13/20 DeTr.1	2.113-026.0
HDS 17/20 DeTr.1	2.113-026.0

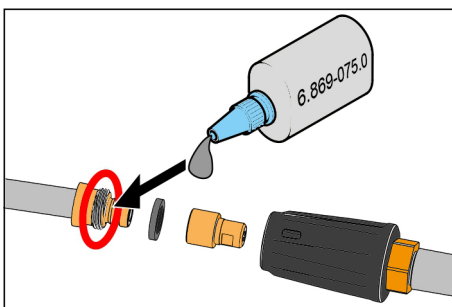
Bemærk: Powerdyser til varmtvandshøjtryksrenseren, der ikke er nævnt her, skal anmodes hos servicepartneren.

Sprøjtebjælke

Monter sprøjtebjælke



- Skub powerdysen ind i forskruringen.
- Sæt tætningsringen i mellem powerdysen og strålerøret.



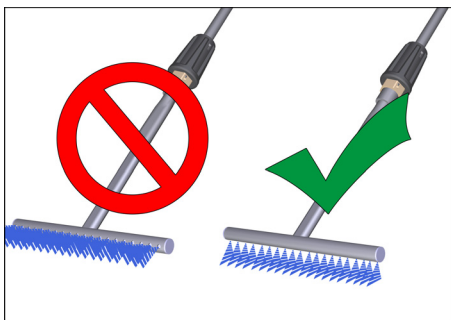
- Kom metallim 6.867-075.0 (er vedlagt) på strålerørets gevind.
- Skru sprøjtebjælken på strålerøret.

Bemærk

Vær opmærksom på metallimens tørringstid!

Bemærk

Forbindelsen må ikke længere løsnes, når metallimen er hærdet.



Drift

⚠ ADVARSEL

Forbrændingsfare! Sprøjtebjælken skal være monteret således, at udløbsåbningerne vender nedad.

Vandstrålen må ikke rettes mod personer eller dyr.

Rør under drift ikke WR 20/ WR 50 / WR 100, og sæt ikke hænderne i vandstrålen.

→ Omstilleren på højtryksrensere indstilles til maks. 98 °C.

→ Hvis der findes en Servo-Control-regulator, indstilles denne på maks.

Bemærk

Alt efter den anvendte højtryksrenser er opvarmningstiden mellem 2 og 5 minutter.

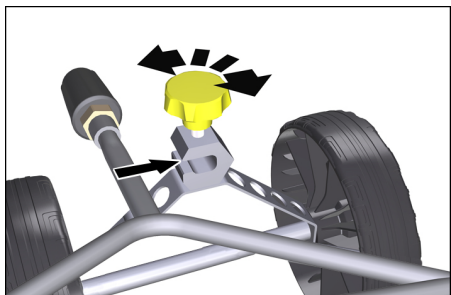
Bemærk

Sprøjtebjælkenes åbninger må ikke vise fremad, men skal justeres så de vender nedad.

Monter understel (WR 50)

Bemærk

Efter behov kan WR 50 være udstyret med understellet.



→ Skub sprøjtebjælken ind i understellets holder.

Bemærk

Indstil sprøjtebjælkenes afstand til overfladen på holderen (ca. 50 mm - 100 mm over overfladen).

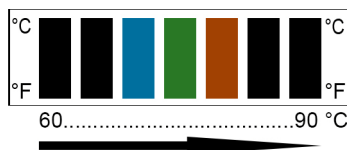
→ Løsn stjernegrebskruen.

→ Forskyd sprøjtebjælken i holderen.

→ Skru stjernegrebskruen fast.

Temperaturindikator

Temperaturvisningen informerer om, hvornår den nødvendige vandtemperatur er nået.



→ Tænd for højtryksrensere og træk i højtrykspistolens greb.

→ Vent, til der kommer varmt vand ud af sprøjtebjælken.

→ Temperaturvisningen ændres med stigende vandtemperatur.

Indikatorfelterne skifter fra venstre til højre farven fra sort til brun.

→ Når bjælken helt til højre er grøn, er maskinen driftsklar.

Ukrudtsfjernelse



- Før sprøjtebjælken langsomt hen over ukrudtet.
- Gentag om nødvendigt processen flere gange.

Bemærk

Den optimale virkning opnås, når det varme vand strømmer næsten trykløst ud med let dampdannelse.

Ud-af-drifftagning

△ ADVARSEL

Fare for forbrændinger! Lad WR20 / WR 50 / WR 100 køle af før afmontering.

- Efter drift med sprøjtebjælken, skal der bruges koldt vand i 2 minutter så den køler af.
- Skyl ved behov sprøjtebjælker og understel (WR 50 / WR 100) med klart vand.

Pleje

- Beskyt maskinen imod frost.
- Fjern snavs, jord og planterester fra understel (WR 50 / WR 100).
- Kontroller med jævne mellemrum dyserne på sprøjtebjælken for tilstopning.

Transport

Hold øje med maskinens vægt ved transporten.

Opbevaring

- Hold øje med maskinens vægt ved oplagring.
- Maskinen opbevares et frostfrit sted.

Hjælp ved fejl

Der kommer damp ud af sprøjtebjælken:

- Skru ned for temperaturindstillingen på højtryksrenseren.

Vandet kommer ud med et for højt tryk:

- Montér powerdysen i forskuningen.
- Vælg en passende powerdyse (se tabel).

Højtryksrenseren slukker / brænderen på højtryksrenseren starter ikke:

- Kontroller dyserne på sprøjtebjælken for tilsmudsning.
- Kontroller dyserne på sprøjtebjælken for tilkalkning.

Hjul understel (WR 50 / WR 100) kan ikke dreje:

- Kontroller hjulakse og hjullejer for tilsmudsning.

Tilbehør og reservedele

Anvend kun originaltilbehør og -reservedele. De er en garanti for en sikker og fejlfri drift af maskinen.

Informationer om tilbehør og reservedele findes www.kaercher.com

Tekniske data

	WR 20	WR 50	WR 100
Arbejdsbredde	200mm	500mm	1000mm
Min. tilløbstemperatur	90° C		
Forsyningstemperatur, max.	100° C		
Tilløbsmængde l/min	5,8 - 8,3	8,3 - 16,7	8,3 - 16,7
Vægt (kg)	0,3	2,2	1,2



Før første gangs bruk av apparatet, les denne originale bruksanvisningen, følg den og oppbevar den for senere bruk eller for overlevering til neste eier.

Innholdsfortegnelse

Risikotrinn	NO	1
Sikkerhetsanvisninger	NO	1
Miljøvern	NO	1
Forskriftsmessig bruk	NO	1
Maskinorganer	NO	2
Gjennomstrømsbegrensning	NO	2
Sprøytelest	NO	2
Montering av sprøytelest	NO	2
Montering av chassis (WR 50)	NO	3
Drift	NO	3
Temperaturvisning	NO	3
Ugressfjerning	NO	4
Stans av driften	NO	4
Vedlikehold	NO	4
Transport	NO	4
Lagring	NO	4
Feilretting	NO	4
Tilbehør og reservedeler	NO	4
Tekniske data	NO	4

Risikotrinn

△ **FARE**

Anvisning om en umiddelbar truende fare som kan føre til store personskader eller til død.

△ **ADVARSEL**

Anvisning om en mulig farlig situasjon som kan føre til store personskader eller til død.

△ **FORSIKTIG**

Anvisning om en mulig farlig situasjon som kan føre til mindre personskader.

OBS

Anvisning om en mulig farlig situasjon som kan føre til materielle skader.

Sikkerhetsanvisninger

△ **FARE**

Fare for personskade! Det er ikke tillatt å utføre endringer på maskinen.

△ **FARE**

Varmtvannsstråler er farlig ved usakkyndig bruk. Strålen må ikke brukes på personer, dyre, aktiv elektrisk utrustning eller på den brukte høytrykksspyleren.

△ **ADVARSEL**

Fare for forbrenning pga. varme overflater og fare for skålding!

Bruk vernehansker og vernebriller ved arbeid med apparatet.

Gjør deg kjent med sikkerhetsanvisningene for høytrykksvaskeren.

Miljøvern



Materialet i emballasjen kan resirkuleres. Ikke kast emballasjen i husholdningsavfallet, men lever den inn til resirkulering.



Gamle maskiner inneholder verdifulle materialer som kan resirkuleres. Disse bør leveres inn til gjenvinning.

Gamle maskiner skal derfor avhendes i egne innsamlingsystemer.

Anvisninger om innhold (REACH)

Aktuell informasjon om stoffene i innholdet finner du under:

www.kaercher.com/REACH

Forskriftsmessig bruk

Apparatet skal brukes til bekjemping av ugress kombinert med en varmtvanns høytrykksspyler

Varmt vann (maks. 100°C) overføres trykkeløst til plantene via dyser på sprøytelesten. All annen bruk er forbudt.

Maskinorganer

Figur se omslagsside

- 1 Skruforbindelse
- 2 Stjernehandtaksskrue
- 3 Holder sprøytelist
- 4 Chassis (WR 50)
- 5 Sprøytelist
- 6 Dyser sprøytelist
- 7 Temperaturvisning

Gjennomstrømsbegrensning

For å kunne garantere en jevnt høy temperatur (over 90°C) på vannet, må det legges inn en powerdyse i spylelistens tilskruing for å begrense gjennomstrømmen.

Merknad

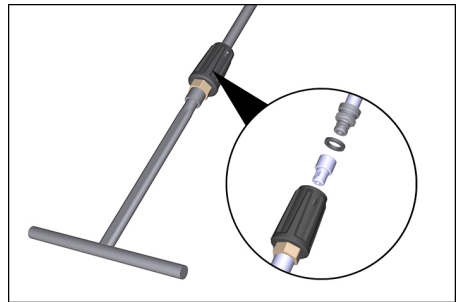
Den nødvendige powerdysen er tilpasset tilsvarende høytrykksspyle og må bestilles separat.

Varmtvanns høytrykksspyle	Bestillingsnummer Powerdyse
HDS 6/14 C	2.113-070.0
HDS 6/14-4 C	2.113-070.0
HDS 7/12-4 M	2.113-006.0
HDS 7/16 C	2.113-041.0
HDS 8/17 C	2.113-071.0
HDS 8/18-4 C	2.113-071.0
HDS 8/18-4 M	2.113-071.0
HDS 9/18-4 M	2.113-005.0
HDS 10/20-4 M	2.113-021.0
HDS 12/18-4 S	2.113-010.0
HDS 13/20-4 S	2.113-025.0
HDS 1000 De	2.113-071.0
HDS 1000 Be	2.113-071.0
HDS 13/20 DeTr.1	2.113-026.0
HDS 17/20 DeTr.1	2.113-026.0

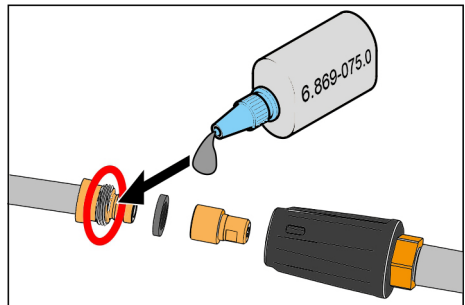
Merknad: Powerdysen til varmtvannshøytrykksspyle som ikke er oppført her må etterspørres hos servicepartner.

Sprøytelist

Montering av sprøytelist



- Skyv powerdysen inn i tilskruingen.
- Sett tetningsringen mellom powerdysen og stålåret.



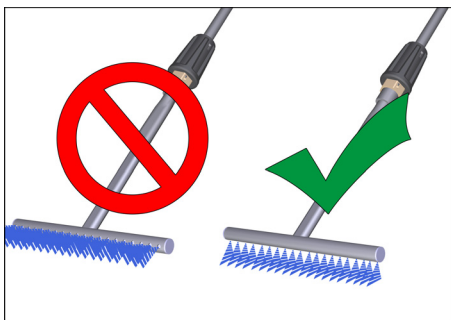
- Påfør metallim 6.869-075.0 (vedlagt) på gjengene i stålåret.
- Skru sprøytelisten på strålerøret.

Merknad

Vær obs på herdetiden for metallimet!

Merknad

Når metallimet er herdet, må forbindelsen ikke løsnes igjen.



Drift

⚠ ADVARSEL

Fare for forbrenning! Sprøytelisten må være slik montert, at utstrømsåpningene peker nedover.

Vannstrålen må ikke rettes mot personer eller dyr.

Under drift må du ikke ta i WR 20/ WR 50 / WR 100 eller stikke hånden inn i vannstrålen.

- Innstill apparatbryteren på høytrykkspyleren på maks. 98 °C.
- Dersom det fins innstilles servo kontrollstyrer.

Merknad

Alt etter høytrykkspyler, er oppvarmingstiden på mellom 2 og 5 minutter.

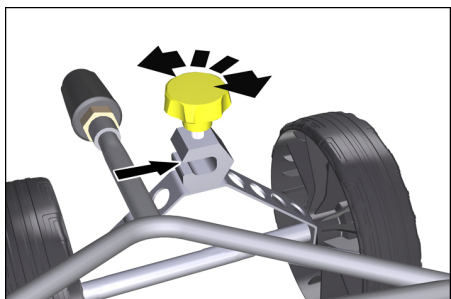
Merknad

Åpningene på sprøytelisten må ikke peke forover, men nedover.

Montering av chassis (WR 50)

Merknad

Ved behov kan WR50 utstyres med chassis.



- Skyv sprøytelisten inn i chassisets holder.

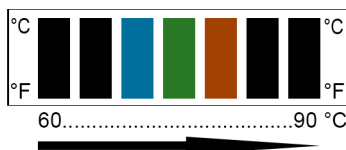
Merknad

Innstill avstanden fra sprøytelisten til holderens overflate (ca. 50 mm - 100 mm over overflaten).

- Løsne stjernehåndtaksskruen
- Skyv sprøytelisten inn i holderen.
- Trekk til stjernehåndtaksskruen.

Temperaturvisning

Temperaturvisningen informerer om når nødvendig vanntemperatur er nådd.



- Slå på høytrykksvaskeren og trekk i hendelen på høytrykkspistolen.
- Vent til det strømmer varmt vann ut av sprøytelisten.
- Temperaturvisningen forandres med økende vanntemperatur. Fra venstre til høyre skifter fargen på indikatorfeltene fra svart til brunt.
- Når søylen helt til høyre blir grønn, er apparatet klart til bruk.

Ugressfjerning



- Før sprøytelisten langsomt over ugresset.
- Ved behov gjentas prosedyren flere ganger.

Merknad

Den optimale virkningen oppnås når det varme vannet siver nesten trykløst ut med lett dampdannelse.

Stans av driften

△ ADVARSEL

Forbrenningsfare! La WR20 / WR 50 / WR 100 avkjøles før demonteringen.

- Etter drift drives sprøytelisten med kaldt vann i 2 minutter til avkjøling.
- Spyl sprøytelansen og chassiset (WR 50 / WR 100) med rent vann om nødvendig.

Vedlikehold

- Skal ikke utsettes for frost.
- Fjern smuss, jord og planterester fra chassiset (WR 50 / WR 100)
- Kontroller regelmessig om dysene på sprøytelisten er tette.

Transport

Pass på vekten av apparatet ved transport.

Lagring

- Vær oppmerksom på vekten til apparatet ved lagring.
- Lagre apparatet på et frostfritt sted.

Feilretting

Det strømmer damp ut av sprøytelisten:

- Reduser temperaturinnstillingen på høytrykkspyleren.

Vannet som strømmer ut har for høyt trykk:

- Monter powerdysen inn i tilskruingen.
- Velg passende powerdyse (se tabell).

Høytrykkspyleren stanser / brenner på høytrykkspylere starter ikke:

- Kontroller om dysene på sprøytelisten er tilsmusset.
- Kontroller om sprøytelisten er forkalket.

Hjul på chassis (WR 50 / WR 100) lar seg ikke dreie:

- Kontroller om hjulakselen og hjullageret er tilsmusset.

Tilbehør og reservedeler

Bruk bare originalt tilbehør og originale reservedeler; de garanterer for en sikker og problemfri drift av maskinen.

Informasjon om tilbehør og reservedeler finner du på www.kaercher.com.

Tekniske data

	WR 20	WR 50	WR 100
Arbeidsbredde	200mm	500mm	1000mm
Innløpstemperatur min.	90 °C		
Vanntilførselstemperatur, maks.	100 °C		
Innløpsmengde l/min	5,8–8,3	8,3–16,7	8,3–16,7
Vekt (kg)	0,3	2,2	1,2



Läs bruksanvisning i original innan aggregatet används första gången, följ anvisningarna och spara drifts-anvisningen för framtida behov, eller för nästa ägare.

Innehållsförteckning

Riskenivåer	SV	1
Säkerhetsanvisningar	SV	1
Miljöskydd	SV	1
Ändamålsenlig användning	SV	1
Aggregatelement	SV	2
Flödesbegränsning	SV	2
Sprutskaft	SV	2
Montera sprutskaftet	SV	2
Montera vagnen (WR 50)	SV	3
Drift	SV	3
Temperaturvisare	SV	3
Ogräsborttagning	SV	4
Ta ur drift	SV	4
Underhåll	SV	4
Transport	SV	4
Förvaring	SV	4
Åtgärder vid störningar	SV	4
Tillbehör och reservdelar	SV	4
Tekniska data	SV	4

Riskenivåer

⚠ FARA

Varnar om en omedelbart överhängande fara som kan leda till svåra personskador eller dödsfall.

⚠ VARNING

Varnar om en möjligen farlig situation som kan leda till svåra personskador eller döden.

⚠ FÖRSIKTIGHET

Varnar om en möjligen farlig situation som kan leda till lättare personskador.

OBSERVERA

Varnar om en möjligen farlig situation som kan leda till materiella skador.

Säkerhetsanvisningar

⚠ FARA

Skaderisk! Inga förändringar får göras på maskinen.

⚠ FARA

Hetvattenstrålar kan vara farliga vid felaktig användning. Strålen får inte riktas mot människor, djur, aktiv elektrisk utrustning eller mot själva högtryckstvätten.

⚠ VARNING

Risk för brännskador på grund av heta ytor och risk för skällskador!

Använd skyddshandskar och skyddsglasögon vid arbeten med maskinen.

Beakta säkerhetsanvisningarna för din högtryckstvätt.

Miljöskydd



Emballagematerialen kan återvinnas.

Kasta inte emballaget i hushållssoporna utan för dem till återvinning.



Skrotade aggregat innehåller återvinningsbara material som bör gå till återvinning. Överlämna skrotade aggregat till ett lämpligt återvinningssystem.

Upplysningar om ingredienser (REACH)

Aktuell information om ingredienser finns på:

www.kaercher.com/REACH

Ändamålsenlig användning

Maskinen är avsedd för ogräsbekämpning i kombination med en högtryckstvätt för varmvatten.

Hett vatten (max. 100 °C) fördelas på växterna via munstyckena på sprutskaftet.

All annan användning är förbjuden.

Aggregatetelement

Bild, se på omslagssidan

- 1 Skruvkoppling
- 2 Skruv med stjärngrepp
- 3 Hållare för sprutskaft
- 4 Vagn (WR 50)
- 5 Sprutskaft
- 6 Munstycken på sprutskaft
- 7 Temperaturindikering

Flödesbegränsning

För att säkerställa en stabil hög temperatur (över 90 °C) i vattnet måste man sätta in ett powermunstycke i sprutbalkens förskruvning för att begränsa genomflödet.

Information

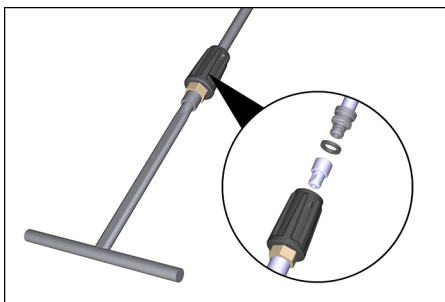
Det nödvändiga powermunstycket är anpassat efter motsvarande högtrycksrengörare och måste beställas separat.

Varmvattenhögtryckstvätt	Beställningsnummer Powermunstycke
HDS 6/14 C	2.113-070.0
HDS 6/14-4 C	2.113-070.0
HDS 7/12-4 M	2.113-006.0
HDS 7/16 C	2.113-041.0
HDS 8/17 C	2.113-071.0
HDS 8/18-4 C	2.113-071.0
HDS 8/18-4 M	2.113-071.0
HDS 9/18-4 M	2.113-005.0
HDS 10/20-4 M	2.113-021.0
HDS 12/18-4 S	2.113-010.0
HDS 13/20-4 S	2.113-025.0
HDS 1000 De	2.113-071.0
HDS 1000 Be	2.113-071.0
HDS 13/20 DeTr.1	2.113-026.0
HDS 17/20 DeTr.1	2.113-026.0

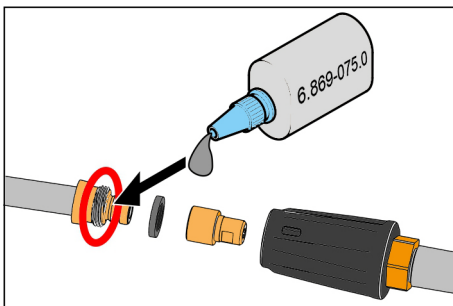
Information: Powermunstycken för varmvattenhögtryckstvättrengörare som inte anges här måste beställas hos servicepartnern.

Sprutskaft

Montera sprutskaftet



- Skjut på powermunstycket i förskruvningen.
- Sätt in tätningringen mellan powermunstycket och strålröret.



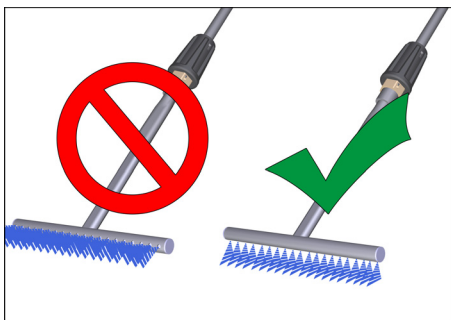
- Applicera metallim 6.867-075.0 (bifogas) på strålrörets gänga.
- Skruva på sprutskaftet på strålröret.

Information

Observera metallimmets torkningstid!

Information

Anslutningen får inte lossas sedan metallimmet har hårdnat.



Drift

⚠ VARNING

Risk för brännskador! Sprutskaftet måste monteras så att hålen pekar nedåt. Rikta inte vattenstrålen mot människor eller djur.

Vidrör inte WR 20/WR 50/WR 100 och stick inte in händerna i vattenstrålen under användningen.

- Ställ in reglaget på högtrycksvätten på max. 98 °C.
- Ställ in Servo Control-regulatorn på max. om maskinen har en sådan.

Obs!

Uppvärmningen tar mellan 2 och 5 minuter beroende på högtrycksvätt.

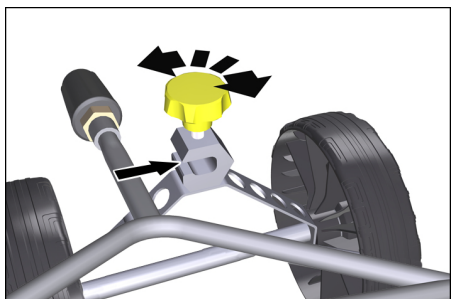
Obs!

Sprutskaftets hål får inte peka framåt utan måste vara riktade nedåt.

Montera vagnen (WR 50)

Obs!

Vid behov kan WR 50 utrustas med en vagn.



- Skjut in sprutskaftet i hållaren på vagnen.

Obs!

Ställ in avståndet mellan sprutskaftet och hållarens yta (ca 50 mm-100 mm över ytan).

- Lossa vredet.
- Flytta sprutskaftet i hållaren.
- Skruva fast stjärngreppsskruven.

Temperaturvisare

Temperaturindikeringen upplyser om när den nödvändiga vattentemperaturen har uppnåtts.



- Starta högtrycksvätten och dra i spaken på högtryckspistolen.
- Vänta tills hett vatten sprutar ut ur sprutskaftet.
- Temperaturindikeringen ändras med stigande vattentemperatur. Indikatorfälten växlar färg från vänster till höger från svart till brunt.
- När stapeln längst till höger färgas grön är maskinen driftklar.

Ogräsborttagning



- För långsamt sprutskaftet över ogräset.
- Upprepa flera gånger om det behövs.

Information

Optimal prestanda nås när det heta vattnet ångar något och kommer ut nästan helt utan tryck.

Ta ur drift

⚠ VARNING

Risk för brännskador! Låt WR20/WR 50/WR 100 svalna före demonteringen.

- Använd sprutskaftet med kallt vatten i 2 minuter efter drift så att det kyls av.
- Skölj av sprutstängan och chassit (WR 50/WR 100) med rent vatten om det behövs.

Underhåll

- Skydda apparaten mot frost.
- Ta bort smuts, jord och växtrester från chassit (WR 50/WR 100).
- Kontrollera regelbundet om munstyckena på sprutskaftet är igensatta.

Tekniska data

	WR 20	WR 50	WR 100
Arbetsbredd	200 mm	500 mm	1000 mm
Min. framledningstemperatur	90 °C		
Tilloppstemperatur, max.	100 °C		
Matningsmängd (l/min)	5,8–8,3	8,3–16,7	8,3–16,7
Vikt (kg)	0,3	2,2	1,2

Transport

Tänk på maskinens vikt vid transporten.

Förvaring

- Tänk på fordonets vikt vid lagringen.
- Förvara pumpen på frostfri plats.

Åtgärder vid störningar

Ånga kommer ut ur sprutskaftet.

- Sänk temperaturen på högtryckstvätten.

Vattnet kommer ut med för högt tryck:

- Montera powermunstycket i förskruvningen.
- Välj passande powermunstycke (se tabell).

Högtryckstvätten dör/brännaren på högtryckstvätten startar inte:

- Kontrollera om munstyckena på sprutskaftet är smutsiga.
- Kontrollera om munstyckena på sprutskaftet har kalkavlagringar.

Om hjulen på chassit (WR 50/WR 100) inte roterar:

- Kontrollera om hjulaxeln och hjullagren är smutsiga.

Tillbehör och reservdelar

Använd endast originaltillbehör och originalreservdelar, så att en säker och störningsfri drift av maskinen är garanterad. Information om tillbehör och reservdelar finns på www.kaercher.com.



Перед первым применением вашего прибора прочитайте эту оригинальную инструкцию по эксплуатации, после этого действуйте соответственно и сохраните ее для дальнейшего пользования или для следующего владельца.

Оглавление

Степень опасности	RU	1
Указания по технике безопасности.	RU	1
Защита окружающей среды .	RU	2
Использование по назначению	RU	2
Элементы прибора	RU	2
Ограничение расхода	RU	2
Разбрызгивающая штанга . .	RU	3
Установка разбрызгивающей штанги.	RU	3
Установка ходовой части (WR 50).	RU	3
Эксплуатация прибора	RU	4
Индикация температуры	RU	4
Уничтожение сорняков	RU	4
Вывод из эксплуатации.	RU	4
Уход	RU	4
Транспортировка	RU	4
Хранение	RU	5
Помощь в случае неполадок	RU	5
Принадлежности и запасные детали	RU	5
Технические данные	RU	5

Степень опасности

⚠ ОПАСНОСТЬ

Указание относительно непосредственно грозящей опасности, которая приводит к тяжелым увечьям или к смерти.

⚠ ПРЕДУПРЕЖДЕНИЕ

Указание относительно возможной потенциально опасной ситуации, которая может привести к тяжелым увечьям или к смерти.

⚠ ОСТОРОЖНО

Указание на потенциально опасную ситуацию, которая может привести к получению легких травм.

ВНИМАНИЕ

Указание относительно возможной потенциально опасной ситуации, которая может повлечь материальный ущерб.

Указания по технике безопасности

⚠ ОПАСНОСТЬ

Опасность травмирования! Запрещается производить какие-либо изменения устройства.

⚠ ОПАСНОСТЬ

Струи горячей воды при ненадлежащем использовании представляют опасность. Запрещается направлять струю на людей, животных, включенное электрическое оборудование или на сам аппарат высокого давления.

⚠ ПРЕДУПРЕЖДЕНИЕ

Опасность ожогов о горячие поверхности и опасность ошпаривания!

Во время работы с устройством использовать защитные перчатки и очки.

Соблюдайте все правила пользования, указанные в инструкции.

Защита окружающей среды



Упаковочные материалы пригодны для вторичной обработки. Поэтому не выбрасывайте упаковку вместе с домашними отходами, а сдайте ее в один из пунктов приема вторичного сырья.



Старые приборы содержат ценные перерабатываемые материалы, подлежащие передаче в пункты приемки вторичного сырья. Поэтому утилизируйте старые приборы через соответствующие системы приемки отходов.

Инструкции по применению компонентов (REACH)

Актуальные сведения о компонентах приведены на веб-узле по следующему адресу:

www.kaercher.com/REACH

Использование по назначению

Устройство предназначено для уничтожения сорняков в сочетании с аппаратом высокого давления с подогревом воды.

Горячая вода (макс. 100°C) через форсунки, расположенные на разбрызгивающей штанге, без давления наносится на растения.

Любое другое использование недопустимо.

Элементы прибора

Рисунок см. на обороте

- 1 Резьбовое соединение
- 2 Винт с головкой в виде звездочки
- 3 Крепление разбрызгивающей штанги
- 4 Ходовая часть (WR 50)
- 5 Разбрызгивающая штанга
- 6 Форсунки разбрызгивающей штанги
- 7 Индикация температуры

Ограничение расхода

Для обеспечения постоянно высокой температуры воды (более 90°C) в резьбовое соединение разбрызгивающей штанги необходимо вставить мощное сопло для ограничения расхода.

Примечание

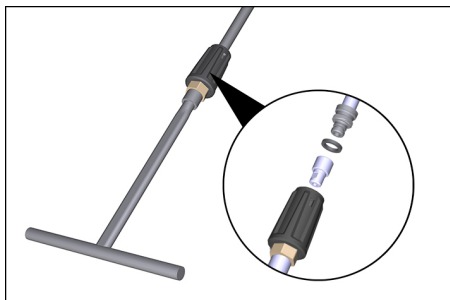
Необходимое мощное сопло приспособлено к соответствующему аппарату высокого давления и заказывается отдельно.

Аппарат высокого давления с подогревом воды	Номер для заказа Мощное сопло
HDS 6/14 C	2.113-070.0
HDS 6/14-4 C	2.113-070.0
HDS 7/12-4 M	2.113-006.0
HDS 7/16 C	2.113-041.0
HDS 8/17 C	2.113-071.0
HDS 8/18-4 C	2.113-071.0
HDS 8/18-4 M	2.113-071.0
HDS 9/18-4 M	2.113-005.0
HDS 10/20-4 M	2.113-021.0
HDS 12/18-4 S	2.113-010.0
HDS 13/20-4 S	2.113-025.0
HDS 1000 De	2.113-071.0
HDS 1000 Be	2.113-071.0
HDS 13/20 DeTr.1	2.113-026.0
HDS 17/20 DeTr.1	2.113-026.0

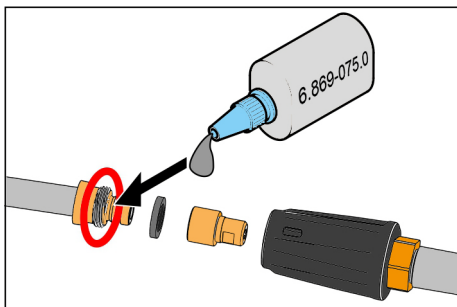
Примечание: Мощные сопла для аппаратов высокого давления с подогревом воды, не указанных в данном списке, необходимо запрашивать у сервисного партнера.

Разбрызгивающая штанга

Установка разбрызгивающей штанги



- Задвинуть мощное сопло в резьбовое соединение.
- Установить уплотнительное кольцо между мощным соплом и струйной трубкой.



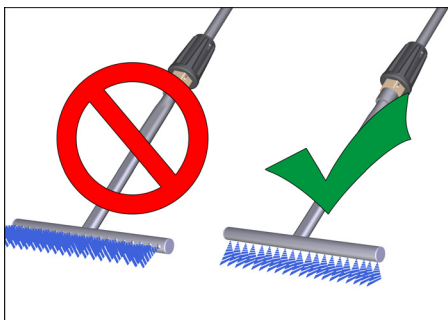
- Нанести клей для металла 6.867-075.0 (входит в комплект поставки) на резьбу струйной трубки.
- Навинтить разбрызгивающую штангу на струйную трубку.

Примечание

Соблюдать время высыхания клея для металла!

Примечание

После затвердевания клея для металла разъединять соединение больше нельзя.



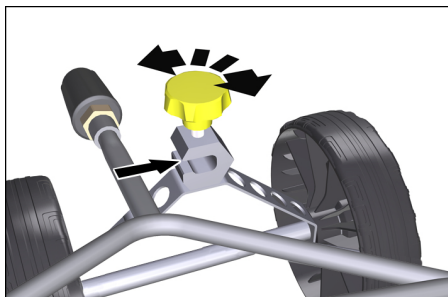
Указание

Отверстия разбрызгивающей штанги должны быть направлены не вперед, а вниз.

Установка ходовой части (WR 50)

Указание

При необходимости WR 50 можно оборудовать ходовой частью.



- Задвинуть разбрызгивающую штангу в крепление ходовой части.

Указание

На креплении отрегулировать расстояние между разбрызгивающей штангой и поверхностью (прибл. 50-100 мм над поверхностью).

- Ослабить винт грибовой рукоятки.
- Переместить разбрызгивающую штангу в креплении.
- Прикрутить грибовую рукоятку.

Эксплуатация прибора

⚠ ПРЕДУПРЕЖДЕНИЕ

Опасность ожога! Разбрызгивающая штанга должна быть установлена таким образом, чтобы выходные отверстия были направлены вниз.

Струя воды не должна быть направлена на людей или животных.

Во время работы не прикасаться к WR 20 / WR 50 / WR 100 и не подставлять руки под струю воды.

- Выключатель устройства установить на макс. 98 °С.
- Установить регулятор с сервоуправлением (при наличии) на максимальную настройку.

Указание

В зависимости от используемого аппарата высокого давления время нагрева составляет от 2 до 5 минут.

Индикация температуры

Индикация температуры дает информацию о том, когда достигнута необходимая температура воды.



- Включить моечный аппарат высокого давления и потянуть рычаг высоконапорного пистолета.
- Подождать, пока на разбрызгивающей штанге не начнет выступать вода.
- Индикация температуры изменяется по мере повышения температуры воды. Индикаторные поля меняют цвет слева направо от черного до коричневого.
- Когда индикаторная полоса с крайней правой стороны станет зеленого цвета, прибор готов к работе.

Уничтожение сорняков



- Медленно вести разбрызгивающую штангу над сорняками.
- При необходимости повторить процесс несколько раз.

Примечание

Максимальный эффект достигается при выходе горячей воды почти без давления с легким парообразованием.

Вывод из эксплуатации

⚠ ПРЕДУПРЕЖДЕНИЕ

Опасность ожога! WR20 / WR 50 / WR 100 перед демонтажем охладить.

- После проведения работ дать поработать разбрызгивающей штанге с холодной водой в течение 2 минут.
- При необходимости промыть разбрызгивающую штангу и ходовую часть (WR 50 / WR 100) чистой водой.

Уход

- Защищать прибор от мороза.
- Очистить ходовую часть (WR 50 / WR 100) от грязи, земли и остатков растений
- Регулярно проверять разбрызгивающую штангу на предмет засорений.

Транспортировка

При транспортировке следует обратить внимание на вес устройства.

Хранение

- При хранении следует обратить внимание на вес устройства.
- Прибор следует хранить в защищенном от мороза помещении.

Помощь в случае неполадок

На разбрызгивающей штанге появляется пар:

- уменьшить настройку температуры на аппарате высокого давления.

Вода выходит под слишком высоким давлением:

- Монтировать мощное сопло в резьбовое соединение.
- Выбрать подходящее мощное сопло (см. таблицу).

Аппарат высокого давления отключается/горелка на аппарате высокого давления не запускается:

- проверить форсунки на разбрызгивающей штанге на предмет загрязнения;
- проверить форсунки на разбрызгивающей штанге на предмет образования известковых отложений.

Колеса ходовой части (WR 50 / WR 100) не вращаются:

- проверить колесную ось и подшипники ступиц колес на предмет загрязнений.

Принадлежности и запасные детали

Используйте оригинальные принадлежности и запчасти — только они гарантируют безопасную и бесперебойную работу устройства.

Информацию о принадлежностях и запчастях вы можете найти на сайте www.kaercher.com.

Технические данные

	WR 20	WR 50	WR 100
Рабочая ширина	200 мм	500 мм	1000 м
Температура на входе мин.	90 °C		
Температура подаваемой воды, макс.	100 °C		
Объем подачи л/мин	5,8–8,3	8,3–16,7	8,3-16,7
Вес (кг)	0,3	2,2	1,2



THANK YOU!
MERCI! DANKE! ¡GRACIAS!



Registrieren Sie Ihr Produkt und profitieren Sie von vielen Vorteilen.

Register your product and benefit from many advantages.

Enregistrez votre produit et bénéficiez de nombreux avantages.

Registre su producto y aproveche de muchas ventajas.

www.kaercher.com/welcome



Bewerten Sie Ihr Produkt und sagen Sie uns Ihre Meinung.

Rate your product and tell us your opinion.

Évaluer votre produit et dites-nous votre opinion.

Reseñe su producto y díganos su opinión.



www.kaercher.com/dealersearch

Alfred Kärcher SE & Co. KG

Alfred-Kärcher-Str. 28-40

71364 Winnenden (Germany)

Tel.: +49 7195 14-0

Fax: +49 7195 14-2212

