

HD 10/16-4 CAGE EX

Nettoyeur haute pression HD 10/16-4 Cage Ex antidéflagrant, développé spécialement pour l'utilisation en zone ATEX. Pression de service de 160 bar, correspondant à une quantité d'eau de 1 000 litres par heure.



Made in Germany



4-6 h



EASY!Force



1 x 360°

EASY!Lock



CERTIFIÉ SELON DIR 2014/34/EU

Référence

1.353-904.0

- Protection contre les explosions EX II 2 G Ex h IIB T3 Gb
- Pompe à vilebrequin avec pistons en céramique
- Moteur électrique 4 pôles, fonctionnement lent, refroidi à l'air

Caractéristiques techniques

Code EAN		4054278157887
Type de courant	Ph / V / Hz	3 / 400 / 50
Débit	l/h	1000
Température d'admission	°C	50
Pression de service	bar / MPa	160 / 16
Pression max.	bar / MPa	220 / 22
Puissance de raccordement	kW	5,5
Poids (avec accessoires)	kg	122,6
Poids avec emballage	kg	131,2
Dimensions (L x l x H)	mm	980 x 720 x 1100

L'utilisation de cet appareil nécessite une formation.

Équipement

Poignée-pistolet		EASY!Force protection Ex
Flexible haute pression	m	10 / DN 8, 400 bars
Lance en acier inox	mm	1050
Lance de pulvérisation en acier inoxydable, conductrice	mm	1050
Buse turbo		■
Stop total		■
Lance HP		■
Zone ATEX		■

■ Standard.



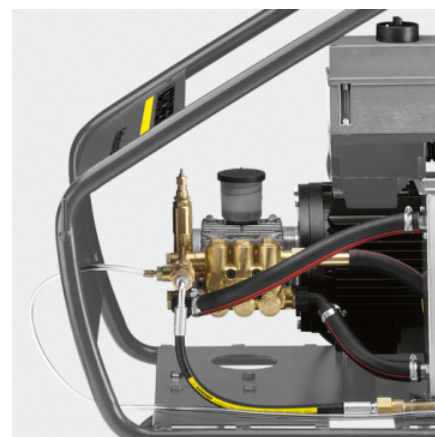
Structure Cage

- Structure tubulaire robuste en acier.
- Avec système de fixation intégrée pour grue.
- Protection de l'appareil contre les chocs



Protection contre les explosions

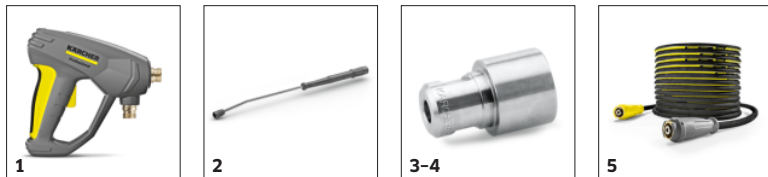
- Pneus conducteur en caoutchouc.
- Température de surface ne dépassant pas les 200°C



Puissance et longévité

- Moteur électrique 4 pôles refroidi par air
- Culasse robuste en laiton et des pistons en céramique.
- Fiable et durable : la pompe à vilebrequin haute performances de Kärcher garantit une pression optimale.

ACCESSOIRES POUR HD 10/16-4 CAGE EX 1.353-904.0



		Référence	Descriptif	
POIGNÉES-PISTOLETS HAUTE PRESSION				
Pistolet de pulvérisation manuel				
EASY!Force Ex	1	4.118-020.0	Autorisé dans les zones Ex, conçu pour un travail sans fatigue : le pistolet EASY!Force s'appuie sur la force de réaction du jet haute pression pour réduire à zéro la force de maintien nécessaire.	■
LANCES				
Lances de pulvérisation rotatives				
Lance d'incendie protégé contre les expl, 1050 mm, orientable	2	4.112-034.0	Lances disponibles en différentes longueurs, en inox à grand raccord manuel fileté. La poignée ergonomique garantit une manipulation et une isolation optimales.	■
POWER BUSE KÄRCHER				
Buse haute pression à angle de projection 0°				
Powerbuse 0°, 060	3	2.113-036.0	Jet plein pour les salissures particulièrement tenaces.	■
Powerbuse angle de pulvérisation 25°				
Powerbuse , 060	4	2.113-026.0	La buse à jet plat à angle de jet de 25° offre un grand rendement surfacique et élimine en un tour de main les salissures tenaces.	■
FLEXIBLES HAUTE PRESSION				
Autres flexibles				
Flexible haute pression Ex, 10 m, DN 8, 400 bar, 2 x EASY!Lock	5	6.110-064.0	Flexible haute pression EL (électroconducteur), à double blindage en acier.	■

■ Standard. □ Accessoires optionnels.