

# KÄRCHER

makes a difference

## DS 2



Deutsch	3
English	7
Français	11
Italiano	15
Nederlands	19
Español	23
Português	27
Dansk	31
Norsk	35
Svenska	39
Suomi	43
Ελληνικά	47
Türkçe	51
Русский	55
Magyar	59
Čeština	63
Slovenščina	67
Polski	71
Românește	75
Slovenčina	79
Hrvatski	83
Srpski	87
Български	91
Eesti	95
Latviešu	99
Lietuviškai	103
Українська	107

**Register and win!**  
[www.karcher.com/register-and-win](http://www.karcher.com/register-and-win)



59629510 03/18





Lesen Sie vor der ersten Benutzung Ihres Gerätes diese Originalbetriebsanleitung, handeln Sie danach und bewahren Sie diese für späteren Gebrauch oder für Nachbesitzer auf.

## Inhaltsverzeichnis

Sicherheitshinweise . . . . .	DE . . . 1
Umweltschutz . . . . .	DE . . . 1
Bestimmungsgemäße Verwendung . . . . .	DE . . . 1
Technische Daten . . . . .	DE . . . 1
Bedien- und Funktionselemente . . . . .	DE . . . 2
Geräteinstallation . . . . .	DE . . . 2
Bedienung . . . . .	DE . . . 3
Wartung . . . . .	DE . . . 3
Störungen . . . . .	DE . . . 4

## Sicherheitshinweise

- Reinigungsmittel für Kinder unzugänglich aufbewahren.
- Bei Berührung von Reinigungsmittel mit den Augen diese sofort gründlich mit Wasser ausspülen und bei Verschlucken sofort einen Arzt konsultieren.
- Nur die vom Hersteller empfohlenen Reinigungsmittel verwenden, sowie Anwendungs-, Entsorgungs- und Warnhinweise der Reinigungsmittelhersteller beachten.

## Sicherheitseinrichtungen

Der eingebaute Rückflussverhinderer verhindert dass Reinigungsmittel in das Wasserleitungsnetz zurückgesaugt werden kann.

## Umweltschutz



Die Verpackungsmaterialien sind recycelbar. Bitte werfen Sie die Verpackungen nicht in den Hausmüll, sondern führen Sie diese einer Wiederverwertung zu.



Altgeräte enthalten wertvolle recyclingfähige Materialien, die einer Verwertung zugeführt werden sollten.

Bitte entsorgen Sie Altgeräte deshalb über geeignete Sammelsysteme.

### Hinweise zu Inhaltsstoffen (REACH)

Aktuelle Informationen zu Inhaltsstoffen finden Sie unter:

[www.kaercher.de/REACH](http://www.kaercher.de/REACH)

## Bestimmungsgemäße Verwendung

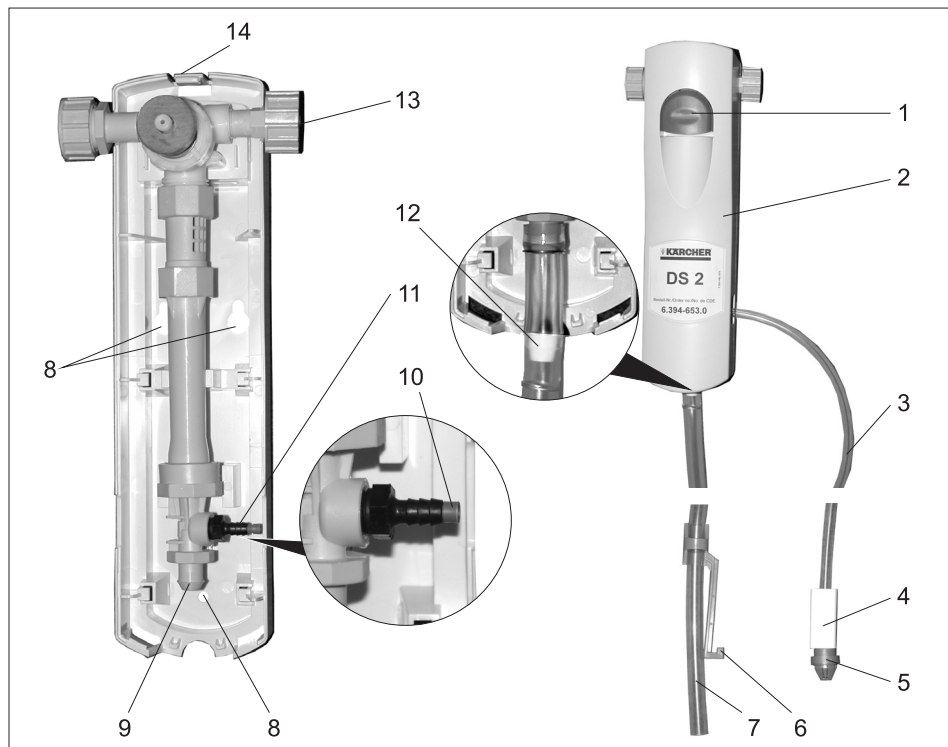
Das Gerät mischt Wasser und Reinigungsmittel zu Reinigungslösung.

Das Mischungsverhältnis wird durch austauschbare Düseneinsätze ausgewählt.

Das Gerät ist zur Befestigung an einer Wand über dem Reinigungsmittelbehälter vorgesehen.

## Technische Daten

Wasserzulaufdruck	MPa (bar)	0,17...0,42 (1,7...4,2)
Max. Betriebsüberdruck	MPa (bar)	1,0 (10,0)
Abgabe Reinigungslösung	l/min	14
Breite	mm	140
Höhe	mm	350
Tiefe	mm	145



- 1 Taste
- 2 Gehäuse-Vorderteil
- 3 Reinigungsmittel-Saugschlauch
- 4 Gewicht
- 5 Fußventil
- 6 Haken
- 7 Schlauch Reinigungslösung
- 8 Befestigungsloch
- 9 Ausgang Reinigungslösung
- 10 Düseneinsatz
- 11 Eingang Reinigungsmittel
- 12 Schleusenring
- 13 Wasserzulauf
- 14 Verriegelung

- An den markierten Stellen 3 Bohrungen Durchmesser 8 mm, ca. 40 mm tief in der Wand herstellen.
- Beiliegende Dübel bis zum Anschlag in die Bohrungen stecken.
- Beiliegende Schrauben in die beiden oberen Dübel einschrauben.
- Gehäuse-Hinterteil an den beiden Schrauben einhängen.
- Untere Schraube eindrehen und alle Schrauben festziehen.
- Düseneinsatz für das gewünschte Mischungsverhältnis auswählen:

### Geräteinstallation

- Verriegelung drücken und Gehäuse-Vorderteil abnehmen.
- 3 Befestigungsbohrungen durch das Gehäuse-Hinterteil an der Wand markieren.

Düsenfarbe	Reinigungsmittel in Wasser	Wasser/ Reinigungsmittel
keine Düse	25%	3:1
grau	22%	3,5:1
schwarz	20%	4:1
beige	11%	8:1
rot	7%	14:1
weiß	5%	20:1
blau	4%	24:1
hellbraun	3%	30:1
grün	2%	45:1
orange	1,7%	56:1
braun	1,5%	64:1
gelb	1%	90:1
türkis	0,8%	128:1
violett	0,5%	180:1
rosa	0,3%	350:1

- ➔ Düseneinsatz bis zum Anschlag in den Eingang Reinigungsmittel einschieben.
- ➔ Gewicht auf den Reinigungsmittel-Saugschlauch schieben.
- ➔ Reinigungsmittel-Saugschlauch auf das Fußventil stecken.
- ➔ Reinigungsmittel-Saugschlauch mit dem Fußventil in den Reinigungsmittelbehälter hängen.
- ➔ Anderes Ende des Reinigungsmittel-Saugschlauchs auf den Eingang Reinigungsmittel aufschieben (bei Bedarf Schlauch vorher kürzen).
- ➔ Schlauch für Reinigungslösung mit dem Schleusenring nach oben auf den Ausgang Reinigungslösung aufschieben.

#### HINWEIS

Schleusenring nicht im Schlauch verschieben.

- ➔ Haken auf das unter Ende des Schlauchs für Reinigungslösung aufschieben.

#### Wasserzulauf anschließen

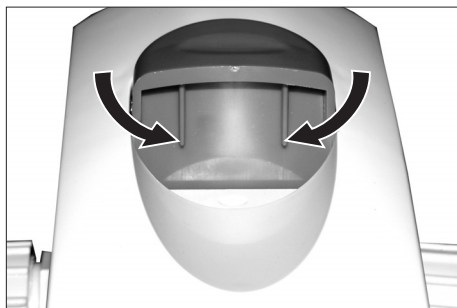
- ➔ Wasserzulaufschlauch am Wasserzulauf anschließen.  
Schlauch-Innendurchmesser mindestens 13 mm.  
Gewindeanschluss 3/4".  
Wasserdruck mindestens 0,17MPa (1,7 bar).
- ➔ Gehäuse-Vorderteil unten in das Gehäuse-Hinterteil einhängen und oben einrasten.
- ➔ Wasserzulauf öffnen.
- ➔ Gerät durch kurzes Drücken der Taste entlüften.

#### Bedienung

- ➔ Schlauch für Reinigungslösung in den Tank des Reinigungsgerätes oder in einen Behälter stecken.
- ➔ Taste drücken und festhalten, bis der Tank oder Behälter gefüllt ist.

#### HINWEIS

Die Taste kann so verändert werden, dass sie bei Betätigung einrastet und zum Beenden der Abgabe von Reinigungslösung herausgezogen werden muss. Diese Änderung kann nicht mehr rückgängig gemacht werden. Dazu die beiden Rippen an der Unterseite der Taste nach innen drücken.



#### Wartung

- ➔ Fußventil regelmäßig auf Ablagerungen prüfen. Ablagerungen mit klarem Wasser entfernen.

## Störungen

Störung	Mögliche Ursache	Behebung
Es wird keine Reinigungslösung abgegeben	Wasserzulauf geschlossen.	Wasserzulauf öffnen.
	Sieb im Wasseranschluss verschmutzt	Sieb im Wasseranschluss reinigen.
	Wasserdruck zu hoch.	Druckbegrenzer in den Wasserzulauf installieren, max. 0,42 MPa (4,2 bar).
	Gerät verstopft.	Gerät reinigen, entkalken.
Es wird kein oder zu wenig Reinigungsmittel beigemischt	Reinigungsmittel-Behälter leer.	Reinigungsmittel nachfüllen oder Behälter austauschen.
	Sieb am Fußventil verschmutzt.	Fußventil reinigen.
	Kalkablagerung im Gerät.	Gerät entkalken.
	Wasserdruck zu niedrig.	Wasserdruck prüfen (mindestens 0,17 MPa (1,7 bar)).
	Schlauch Reinigungslösung lose.	Schlauch Reinigungslösung ganz auf den Schlauchnippel schieben.
	Sieb im Wasseranschluss verschmutzt	Sieb im Wasseranschluss reinigen.
	Reinigungsmittel-Saugschlauch undicht.	Saugschlauch auf Löcher untersuchen, Saugschlauch fest auf den Schlauchnippel aufschieben.
Es wird zu viel Reinigungsmittel beigemischt	Kein Düseneinsatz oder falscher Düseneinsatz angebracht.	Düseneinsatz anbringen, austauschen.
	Farblosen Düseneinsatz (Stopfen) angebracht.	Düseneinsatz austauschen.
Abgabe von Reinigungslösung stoppt nicht	Kein Düseneinsatz oder falscher Düseneinsatz angebracht.	Düseneinsatz anbringen, austauschen.
	Taste für Dauerbetrieb umgebaut.	Taste herausziehen.
	Wasserdruck zu hoch.	Druckbegrenzer in den Wasserzulauf installieren.
	Betätigungsmagnet kehrt nicht in Ausgangslage zurück.	Gerät öffnen und Beweglichkeit des Magneten prüfen, ggf. Feder ersetzen.
Schaum in Reinigungslösung	Ventil im Gerät verschmutzt oder defekt.	Ventil säubern oder ersetzen
	Reinigungsmittel-Saugschlauch undicht.	Saugschlauch auf Löcher untersuchen, Saugschlauch fest auf den Schlauchnippel aufschieben.



Please read and comply with these original instructions prior to the initial operation of your appliance and store them for later use or subsequent owners.

## Contents

Safety instructions . . . . .	EN . . . 1
Environmental protection . .	EN . . . 1
Proper use . . . . .	EN . . . 1
Technical specifications . . .	EN . . . 1
Operating and Functional Elements . . . . .	EN . . . 2
Device installation . . . . .	EN . . . 2
Operation . . . . .	EN . . . 3
Maintenance . . . . .	EN . . . 3
Faults . . . . .	EN . . . 4

## Safety instructions

- Store detergents away from the reach of children.
- If the detergent comes in contact with the eyes, please rinse the eyes thoroughly with water and consult a doctor immediately if the detergent has been swallowed.
- Only use cleaners recommended by the manufacturer and comply with their application, disposal and warning guidelines.

### Safety Devices

The built-in backflow preventer stops detergent from being suctioned back into the water supply.

## Environmental protection



The packaging material can be recycled. Please do not place the packaging into the ordinary refuse for disposal, but arrange for the proper recycling.



Old appliances contain valuable materials that can be recycled. Please arrange for the proper recycling of old appliances. Please dispose your old appliances using appropriate collection systems.

### Notes about the ingredients (REACH)

You will find current information about the ingredients at:

[www.kaercher.com/REACH](http://www.kaercher.com/REACH)

## Proper use

The appliance mixes water and detergent into a cleaning solution.

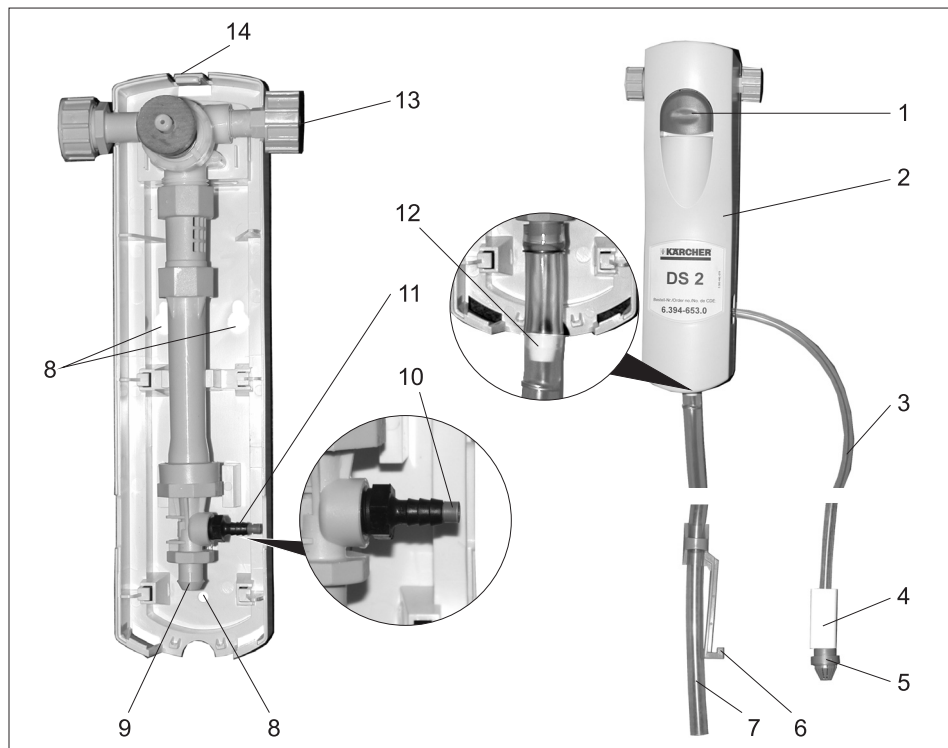
The mixing ratio is selected via interchangeable dilution control nozzles.

The appliance must be installed on a wall above the level of detergent container.

## Technical specifications

Water input pressure	MPa (bar)	0,17...0,42 (1,7...4,2)
Max. operating over-pressure	MPa (bar)	1,0 (10,0)
Output of detergent solution	l/min	14
Width	mm	140
Height	mm	350
Depth	mm	145

## Operating and Functional Elements



- 1 Button
- 2 Front part of the casing
- 3 Suction hose for detergent
- 4 Weight
- 5 Foot valve
- 6 Hook
- 7 Hose for detergent solution
- 8 Fastening hole
- 9 Outlet of detergent solution
- 10 Nozzle insert
- 11 Input of detergent
- 12 Flooding ring
- 13 Water inlet
- 14 Locking

### Device installation

- Press on the lock and remove the cabinet front.
- Mark 3 fastening holes on the wall through the back of the casing.
- Drill 3 holes with a diameter of 8 mm approx. 40 mm deep into the wall.
- Insert the included dowels all the way into the holes.
- Screw the included screws into the top two dowels.
- Hook the cabinet back onto the screws.
- Turn in the bottom screw and tighten all the screws.
- Select the nozzle insert for the desired mixing ratio:



Nozzle colour	Detergent in water	Water/detergent
no nozzle	25%	3:1
grey	22%	3,5:1
black	20%	4:1
beige	11%	8:1
red	7%	14:1
white	5%	20:1
blue	4%	24:1
light brown	3%	30:1
green	2%	45:1
orange	1,7%	56:1
brown	1,5%	64:1
yellow	1%	90:1
turquoise	0,8%	128:1
purple	0,5%	180:1
pink	0,3%	350:1

- ➔ Slide the nozzle insert all the way into the detergent input.
- ➔ Slide the weight onto the detergent suction hose.
- ➔ Place the detergent suction hose onto the foot valve.
- ➔ Hang the detergent suction hose with the foot valve into the detergent container.
- ➔ Slide the other end of the detergent suction hose onto the detergent input (if necessary, shorten the hose beforehand).
- ➔ Slide the detergent hose with the flooding gate ring at the top of the hose onto the detergent solution output.

## NOTICE

*Do not move the water flooding ring from its position.*

- ➔ Slide the hook onto the bottom end of the detergent solution hose.

### Connect the water supply

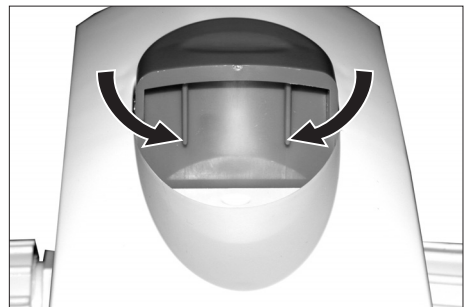
- ➔ Connect the water feedhose to the water inlet.  
Feedhose inner diameter at least 13 mm.  
Threaded fitting 3/4" BSPT.  
Water pressure to at least 0.17 MPa (1.7 bar).
- ➔ Hang the front of the casing into the rear of the casing and lock at top.
- ➔ Open the water supply.
- ➔ Prime the appliance by briefly pressing the button.

## Operation

- ➔ Insert the hose for the detergent solution into the tank of the cleaning appliance or into a container.
- ➔ Press the operating button and hold it until the tank or the container is filled.

## NOTICE

*The button can be set so that it locks when activated and must be pulled out to stop the output of detergent solution. This modification cannot be undone. For this, bend the two ribs on the bottom of the button toward the inside.*



## Maintenance

- ➔ Check the foot valve regularly for deposits. Remove the deposits with clear water.

## Faults

Fault	Possible cause	Remedy
No detergent solution is dispensed	Water inlet is closed.	Open the water supply.
	Sieve in the water connection is dirty	Clean the sieve in the water connection.
	Water pressure too high	Install a pressure limiter into the water inlet, max. 0.42 MPa (4.2 bar).
	Appliance blocked.	Clean the appliance and decalcify.
None or too little detergent is added	Detergent container is empty.	Refill container with detergent or replace.
	Filter on the foot valve is dirty.	Clean the foot valve.
	Limescale in the appliance.	Descale appliance.
	Water pressure is too low.	Check water pressure (at least 0.17 MPa (1.7 bar)).
	Hose for detergent solution is loose.	Slide the detergent solution hose all the way onto the hose fitting.
	Sieve in the water connection is dirty	Clean the sieve in the water connection.
	Detergent suction hose allowing air to enter the system.	Check the suction hose for holes, slide the suction hose fully onto the hose fitting.
	Colourless nozzle insert (plug) attached.	Replace the nozzle insert.
Too much detergent is added	No insert or the wrong nozzle attached.	Install the nozzle insert, replace.
The detergent dispensing does not stop	Operating button set for continuous operation.	Pull out the button.
	Water pressure too high	Install pressure limiters in the water inlet.
	The activation magnet does not return to its initial position.	Open the appliance and check the magnet for free movement, or replace the spring if necessary
	Watervalue in appliance dirty or defective.	Clean or replace watervalue
Foam in detergent solution	Detergent suction hose allowing air to enter the system.	Check the suction hose for holes, slide the suction hose fully onto the hose fitting.



Lire ce manuel d'utilisation original avant la première utilisation de votre appareil, le respecter et le conserver pour une utilisation ultérieure ou pour le futur propriétaire.

## Table des matières

Consignes de sécurité . . . .	FR . . . 1
Protection de l'environnement	FR . . . 1
Utilisation conforme . . . . .	FR . . . 1
Caractéristiques techniques	FR . . . 1
Éléments de commande et de fonction . . . . .	FR . . 2
Installation de l'appareil . . .	FR . . 2
Utilisation . . . . .	FR . . 3
Maintenance . . . . .	FR . . 3
Pannes . . . . .	FR . . 4

## Consignes de sécurité

- Conserver les produits de nettoyage hors de la portée des enfants.
- Rincer les yeux soigneusement avec l'eau en cas de contact avec le détergent et consulter immédiatement un médecin en cas d'aval.
- N'utiliser que le produit de nettoyage conseillé par le fabricant, et respecter les consignes d'application, de sécurité et de mise à la poubelle du fabricant de produit de nettoyage.

### Dispositifs de sécurité

La soupape anti-retour intégrée empêche que le détergent ne puisse être aspiré dans le réseau d'eau.

## Protection de l'environnement



Les matériaux constitutifs de l'emballage sont recyclables. Ne pas jeter les emballages dans les ordures ménagères, mais les remettre à un système de recyclage.



Les appareils usés contiennent des matériaux précieux recyclables lesquels doivent être apportés à un système de recyclage. Pour cette raison, utilisez des systèmes de collecte adéquats afin d'éliminer les appareils usés.

### Instructions relatives aux ingrédients (REACH)

Les informations actuelles relatives aux ingrédients se trouvent sous :

[www.kaercher.com/REACH](http://www.kaercher.com/REACH)

## Utilisation conforme

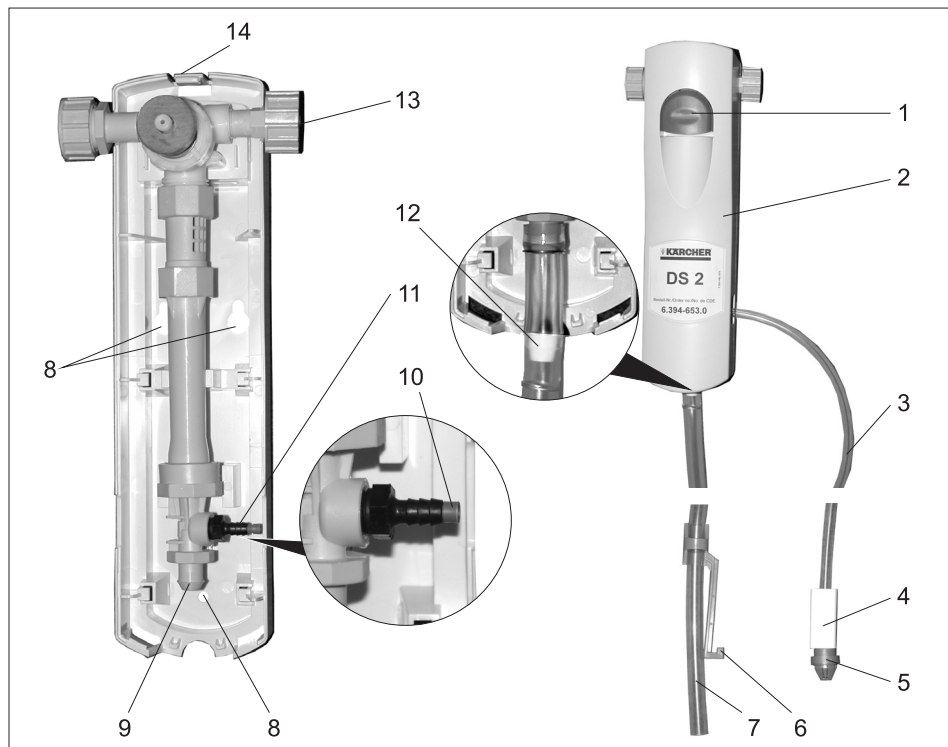
L'appareil mélange l'eau et le détergent pour former une solution de nettoyage. La concentration du mélange est sélectionné au moyen de buses de delution interchangeable.

L'appareil est prévu pour être fixé au mur au-dessus du niveau du bidon de détergent.

## Caractéristiques techniques

Pression d'arrivée de l'eau	MPa (bars)	0,17...0,42 (1,7...4,2)
Pression de service max.	MPa (bars)	1,0 (10,0)
Débit solution de nettoyage	l/min	14
Largeur	mm	140
Hauteur	mm	350
Profondeur	mm	145

## Éléments de commande et de fonction



- 1 Bouton
- 2 Partie avant du logement
- 3 Flexible d'aspiration du détergent
- 4 Poids
- 5 Soupape de pied
- 6 Crochet
- 7 Tuyau solution de nettoyage
- 8 Trou de fixation
- 9 Sortie solution de nettoyage
- 10 Embout
- 11 Entrée solution de nettoyage
- 12 Bague de sas
- 13 Amenée gravitaire d'eau
- 14 Verrouillage

### Installation de l'appareil

- ➔ Appuyez sur le verrouillage et retirer la partie avant du logement.

- ➔ Tracez l'empreinte des 3 alésages de fixation sur la partie arrière de l'appareil sur le mur.
- ➔ Aux endroits repérés, percez 3 trous de diamètre 8 mm avec une profondeur d'env. 40 mm dans le mur.
- ➔ Enfoncez les chevilles jointes dans les trous jusqu'à la butée.
- ➔ Vissez les vis jointes dans les deux chevilles supérieures.
- ➔ Accrochez la partie supérieure du logement sur les deux vis.
- ➔ Vissez les vis inférieures et serrez toutes les vis.
- ➔ Sélectionnez la buse de dilution pour la concentration de mélange désirée :

Couleur de buse	détergent dans l'eau	eau/détergent
pas de buse	25%	3:1
gris	22%	3,5:1
noir	20%	4:1
beige	11%	8:1
Rouge	7%	14:1
Blanc	5%	20:1
bleu	4%	24:1
marron clair	3%	30:1
Vert	2%	45:1
Orange	1,7%	56:1
marron	1,5%	64:1
jaune	1%	90:1
turquoise	0,8%	128:1
Violet	0,5%	180:1
rose	0,3%	350:1

- Enfoncez la buse dans l'entrée du détergent jusqu'à la butée.
- Pousser le poids sur le flexible d'aspiration de détergent.
- Enfoncez le flexible d'aspiration de détergent sur la soupape de pied.
- Accrochez le flexible d'aspiration de détergent avec la soupape de pied dans le récipient de détergent.
- Enfoncez l'autre extrémité du flexible d'aspiration du détergent sur l'entrée du détergent (si nécessaire, raccourcir le flexible auparavant).
- Enfoncez le flexible pour la solution de nettoyage avec la bague de sas vers le haut sur l'entrée de solution de nettoyage.

#### REMARQUE

Ne pas pousser la bague de sas dans le flexible.

- Pousser le crochet sur l'extrémité inférieure du flexible pour la solution de nettoyage.

#### Raccorder l'alimentation en eau.

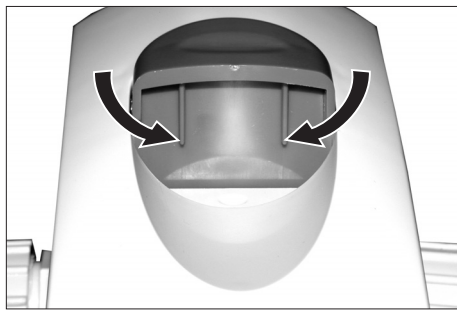
- Raccordez le flexible d'alimentation en eau à l'entrée d'eau.  
Diamètre intérieur du flexible au moins 13 mm.  
Raccord fileté 3/4".  
Pression d'eau minimale 0,17 MPa (1,7 bar).
- Accrochez la partie avant du logement dans la partie arrière et l'enclencher en haut.
- Ouvrir l'alimentation d'eau.
- Purgez l'air de l'appareil en appuyant brièvement sur la touche.

#### Utilisation

- Enfoncez le flexible pour la solution de nettoyage dans le réservoir du nettoyeur ou dans un récipient.
- Appuyez sur le bouton et la maintenir enfoncée jusqu'à ce que le réservoir ou le récipient soit rempli.

#### REMARQUE

Le bouton peut être bloqué lorsqu'il est activé pour obtenir un remplissage en continu. Pour ce faire, poussez les deux languettes, situées à l'intérieur du bouton, vers l'intérieur. Cette modification est définitive et ne peut être annulée..



#### Maintenance

- Contrôler régulièrement la présence de dépôts sur la soupape de pied. Eliminer les dépôts à l'eau claire.

## Pannes

<b>Panne</b>	<b>Eventuelle cause</b>	<b>Remède</b>
Pas de solution de nettoyage distribuée	Alimentation d'eau fermée.	Ouvrir l'alimentation d'eau.
	Le tamis de l'arrivée d'eau est encrassé	Nettoyer le tamis de l'arrivée d'eau.
	La pression d'eau est trop élevée.	Installer un limiteur de pression à l'arrivée d'eau, max. 0,42 MPa (4,2 bar).
	L'appareil est bouché.	Nettoyer et détartrer l'appareil.
Pas ou pas assez de détergent aspiré	Le réservoir de détergent est vide.	Remplir de détergent ou changer de réservoir.
	Le filtre au niveau de la soupape de pied est bouché.	Nettoyer la soupape de pied.
	Dépôts de tartre dans l'appareil.	Détartrer l'appareil.
	Pression d'eau trop basse.	Contrôler la pression de l'eau (minimum 0,17 MPa/1,7 bar).
	Flexible solution de nettoyage desserré.	Enfoncer le flexible de solution de nettoyage totalement sur le raccord de tuyau.
	Le tamis de l'arrivée d'eau est encrassé	Nettoyer le tamis de l'arrivée d'eau.
	Fuite du flexible d'aspiration de détergent.	Rechercher la présence de trous sur le flexible d'aspiration, puis enfoncer fermement le flexible d'aspiration sur le raccord d'eau.
	Buse incolore (obturateur) montée.	Remplacer la buse de dilution.
Trop de détergent aspiré	Pas de gicleur de buse ou gicleur de buse erroné monté.	Monter le gicleur de buse, le remplacer.
Le déversement de la solution de nettoyage ne s'arrête pas	Bouton modifiée pour le fonctionnement en continu.	Débloquer le bouton.
	La pression d'eau est trop élevée.	Installer le limiteur de pression dans l'arrivée d'eau.
	L'aimant de fixation ne revient pas dans la position de sortie.	Ouvrir l'appareil et contrôler la mobilité de l'aimant, le cas échéant remplacer le ressort.
	Soupape dans l'appareil défectueuse ou encrassée.	Nettoyer la soupape ou la remplacer.
Mousse dans la solution de nettoyage	Fuite du flexible d'aspiration de détergent.	Rechercher la présence de trous sur le flexible d'aspiration, puis enfoncer fermement le flexible d'aspiration sur le raccord d'eau.



Prima di utilizzare l'apparecchio per la prima volta, leggere le presenti istruzioni originali, seguirle e conservarle per un uso futuro o in caso di rivendita dell'apparecchio.

## Indice

Norme di sicurezza . . . . .	IT	. . . 1
Protezione dell'ambiente . .	IT	. . . 1
Uso conforme a destinazione	IT	. . . 1
Dati tecnici . . . . .	IT	. . . 1
Elementi di comando e di funzione. . . . .	IT	. . . 2
Installazione dell'apparecchio	IT	. . . 2
Uso. . . . .	IT	. . . 3
Manutenzione. . . . .	IT	. . . 3
Guasti. . . . .	IT	. . . 4

## Norme di sicurezza

- Mantenere i detersivi fuori della portata dei bambini.
- In caso di contatto dei detersivi con gli occhi, sciacquarli immediatamente con abbondante acqua e in caso di deglutizione consultare subito un medico.
- Utilizzare solo detersivi consigliati dal produttore e rispettare le avvertenze d'uso, di smaltimento e di avviso del produttore del detersivo.

## Dispositivi di sicurezza

Il dispositivo antiriflusso montato impedisce che il detersivo possa essere aspirato dalla rete della condotta idrica.

## Protezione dell'ambiente



Tutti gli imballaggi sono riciclabili. Gli imballaggi non vanno gettati nei rifiuti domestici, ma consegnati ai relativi centri di raccolta.



Gli apparecchi dismessi contengono materiali riciclabili preziosi e vanno perciò consegnati ai relativi centri di raccolta. Si prega quindi di smaltire gli apparecchi dismessi mediante i sistemi di raccolta differenziata.

### Avvertenze sui contenuti (REACH)

Informazioni aggiornate sui contenuti sono disponibili all'indirizzo:

[www.kaercher.com/REACH](http://www.kaercher.com/REACH)

## Uso conforme a destinazione

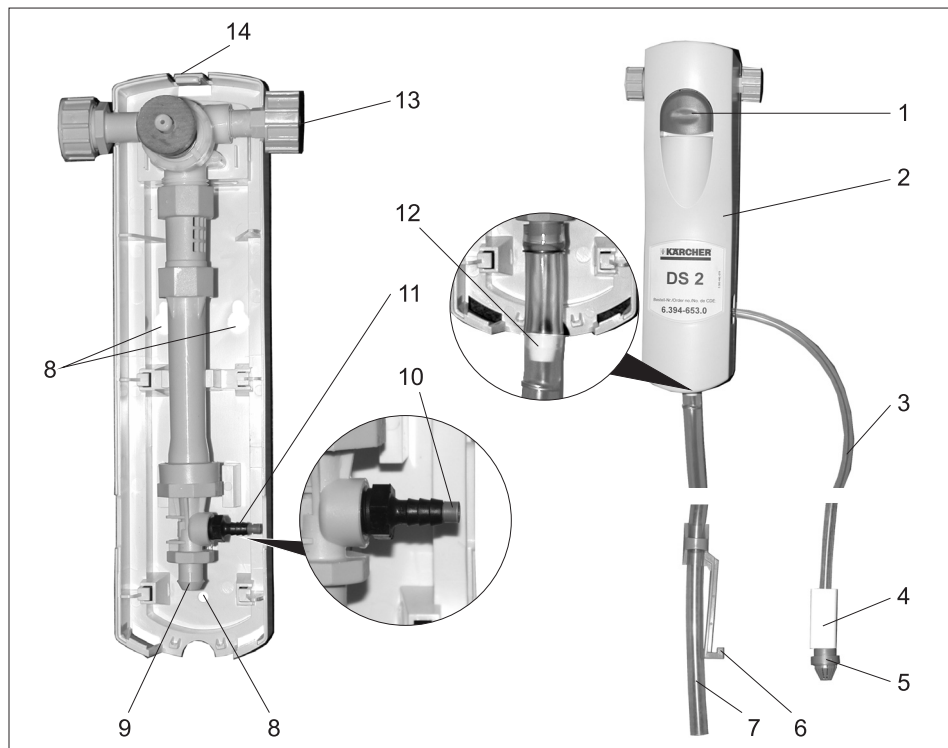
L'apparecchio miscchia l'acqua ed il detersivo trasformandoli in una soluzione detersiva.

Il rapporto di miscelazione viene selezionato con gli inserti intercambiabili degli ugelli. L'apparecchio è indicato per il fissaggio a parete con il serbatoio del detersivo.

## Dati tecnici

Pressione di mandata dell'acqua	MPa (bar)	0,17...0,42 (1,7...4,2)
Max. sovrappressione d'esercizio	MPa (bar)	1,0 (10,0)
Emissione soluzione detersiva	l/min	14
Larghezza	mm	140
Altezza	mm	350
Profondità	mm	145

## Elementi di comando e di funzione



- 1 Tasto
- 2 Parte anteriore alloggiamento
- 3 Tubo flessibile di aspirazione detergente
- 4 Peso
- 5 Valvola di fondo
- 6 Gancio
- 7 Tubo flessibile soluzione detergente
- 8 Foro di fissaggio
- 9 Uscita soluzione detergente
- 10 Attacco ugello
- 11 Ingresso detergente
- 12 Anello chiusa
- 13 Alimentazione acqua
- 14 Chiusura

### Installazione dell'apparecchio

- ➔ Premere il bloccaggio e rimuovere la parte anteriore dell'alloggiamento.
- ➔ Contrassegnare sulla parete 3 fori di fissaggio attraverso la parte posteriore dell'alloggiamento.
- ➔ Realizzare sui 3 punti contrassegnati dei fori con un diametro da 8 mm, per una profondità di ca. 40 mm.
- ➔ Inserire nei fori fino all'arresto i tasselli compresi nella fornitura.
- ➔ Avvitare le viti nei due tasselli superiori.
- ➔ Agganciare la parte posteriore dell'alloggiamento alle due viti.
- ➔ Avvitare la vite inferiore e stringere tutte le viti.
- ➔ Selezionare l'insero dell'ugello per il rapporto di miscelazione desiderato:



Colore ugello	Detergente in acqua	Acqua/Detergente
nessun ugello	25%	3:1
grigio	22%	3,5:1
nero	20%	4:1
beige	11%	8:1
rosso	7%	14:1
bianco	5%	20:1
blu	4%	24:1
marrone chiaro	3%	30:1
verde	2%	45:1
arancione	1,7%	56:1
marrone	1,5%	64:1
giallo	1%	90:1
turchese	0,8%	128:1
viola	0,5%	180:1
rosso	0,3%	350:1

- Inserire nell'ingresso del detergente l'inserito dell'ugello fino alla battuta di arresto.
- Spingere il peso sul tubo flessibile di aspirazione detergente.
- Posizionare il tubo flessibile di aspirazione del detergente sulla valvola di fondo.
- Agganciare il tubo flessibile di aspirazione detergente con la valvola di fondo nel contenitore del detergente.
- Spingere l'altra estremità del tubo flessibile di aspirazione del detergente sull'ingresso del detergente (all'occorrenza ridurre prima il tubo flessibile).
- Spingere il tubo flessibile per la soluzione detergente con l'anello della chiusa verso l'alto sull'uscita della soluzione detergente.

#### NOTA

*Non spostare l'anello della chiusa nel tubo flessibile.*

- Spingere il gancio sull'estremità inferiore del tubo flessibile per la soluzione detergente.

#### Collegare l'unità di mandata dell'acqua

- Collegare il tubo flessibile di mandata dell'acqua sulla mandata dell'acqua. Diametro interno del tubo flessibile almeno 13 mm. Raccordo filettato da 3/4". Pressione dell'acqua almeno 0,17MPa (1,7 bar).
- Agganciare la parte anteriore dell'alloggiamento in basso nella parte posteriore dell'alloggiamento ed agganciare in alto.
- Aprire l'alimentazione di acqua.
- Sfiatare l'aria dall'apparecchio premendo brevemente il tasto.

#### Uso

- Inserire il tubo flessibile per la soluzione detergente nel serbatoio dell'apparecchio per la pulizia o in un contenitore.
- Premere e tenere premuto il tasto fino al completo riempimento del serbatoio o del contenitore.

#### NOTA

*Il tasto può essere modificato in modo tale da agganciarsi all'attivazione e che per terminare l'erogazione della soluzione detergente deve essere estratto. Questa modifica non può essere più modificata. A tal fine premere verso l'interno le due alette sul lato inferiore del tasto.*



#### Manutenzione

- Controllare regolarmente l'eventuale presenza di depositi nella valvola di fondo. Rimuovere i depositi con acqua pulita.

## Guasti

<b>Guasto</b>	<b>Possibile causa</b>	<b>Rimedio</b>
Non viene erogata alcuna soluzione detergente	Alimentazione d'acqua chiusa.	Aprire l'alimentazione dell'acqua.
	Il filtro del collegamento dell'acqua è sporco	Pulire il filtro del collegamento acqua.
	Pressione dell'acqua troppo alta.	Installare il limitatore di pressione nella mandata dell'acqua, max. 0,42 MPa (4,2 bar).
	Apparecchio intasato.	Pulire l'apparecchio, rimuovere il calcare.
Viene aggiunto troppo poco o alcun detergente	Serbatoio detergente vuoto.	Rabboccare del detergente o sostituire il serbatoio.
	Filtro sulla valvola di fondo sporco.	Pulire la valvola di fondo.
	Depositi di calcare nell'apparecchio.	Eliminare il calcare.
	Pressione dell'acqua troppo bassa.	Controllare la pressione dell'acqua (almeno 0,17 MPa (1,7 bar)).
	Tubo flessibile della soluzione detergente staccato.	Spingere il tubo flessibile della soluzione detergente sulla fascetta stringitubo.
	Il filtro del collegamento dell'acqua è sporco	Pulire il filtro del collegamento acqua.
	Il tubo flessibile di aspirazione detergente perde.	Accertarsi che il tubo flessibile di aspirazione non presenti dei fori e spingere il tubo flessibile di aspirazione sulla fascetta stringitubo.
Viene aggiunto troppo detergente	Nessun inserto dell'ugello è applicato o è applicato uno errato.	Applicare l'inserto dell'ugello, sostituire.
	Applicato un inserto dell'ugello (tappo) tappo incolore.	Sostituire l'inserto dell'ugello.
L'erogazione di soluzione detergente non si arresta	Nessun inserto dell'ugello è applicato o è applicato uno errato.	Applicare l'inserto dell'ugello, sostituire.
	Tasto per funzionamento continuo modificato.	Estrarre il tasto.
	Pressione dell'acqua troppo alta.	Installare il limitatore di pressione nella mandata dell'acqua.
	Il magnete di azionamento non ritorna nella posizione di partenza.	Aprire l'apparecchio e verificare la mobilità del magnete, event. sostituire le molle.
Schiuma nella soluzione detergente	Valvola nell'apparecchio sporca o difettosa.	Pulire o sostituire la valvola
	Il tubo flessibile di aspirazione detergente perde.	Accertarsi che il tubo flessibile di aspirazione non presenti dei fori e spingere il tubo flessibile di aspirazione sulla fascetta stringitubo.



Lees vóór het eerste gebruik van uw apparaat deze originele gebruiksaanwijzing, ga navenant te werk en bewaar hem voor later gebruik of voor een latere eigenaar.

## Inhoud

Veiligheidsinstructies . . . . .	NL . . . 1
Zorg voor het milieu . . . . .	NL . . . 1
Reglementair gebruik . . . . .	NL . . . 1
Technische gegevens . . . . .	NL . . . 1
Elementen voor de bediening en de functies . . . . .	NL . . . 2
Installatie van het apparaat . . . . .	NL . . . 2
Bediening . . . . .	NL . . . 3
Onderhoud . . . . .	NL . . . 3
Storingen . . . . .	NL . . . 4

## Veiligheidsinstructies

- Bewaar reinigingsmiddelen buiten bereik van kinderen.
- Bij contact van reinigingsmiddelen met de ogen moeten deze grondig met water gespoeld worden en bij inslikken moet onmiddellijk een arts geraadpleegd worden.
- Alleen de door de fabrikant aanbevolen reinigingsmiddelen gebruiken, en de gebruiks-, afvoer- en waarschuwingeninstructies van de reinigingsmiddelfabrikant in acht nemen.

## Veiligheidsinrichtingen

De ingebouwde terugstroomklep zorgt ervoor dat geen reinigingsmiddel in het waterleidingnet kan worden teruggezogen.

## Zorg voor het milieu



Het verpakkingsmateriaal is herbruikbaar. Deponeer het verpakkingsmateriaal niet bij het huishoudelijk afval, maar bied het aan voor hergebruik.



Onbruikbaar geworden apparaten bevatten waardevolle materialen die geschikt zijn voor hergebruik. Lever de apparaten daarom in bij een inzamelpunt voor herbruikbare materialen.

### Aanwijzingen betreffende de inhoudsstoffen (REACH)

Huidige informatie over de inhoudsstoffen vindt u onder:

[www.kaercher.com/REACH](http://www.kaercher.com/REACH)

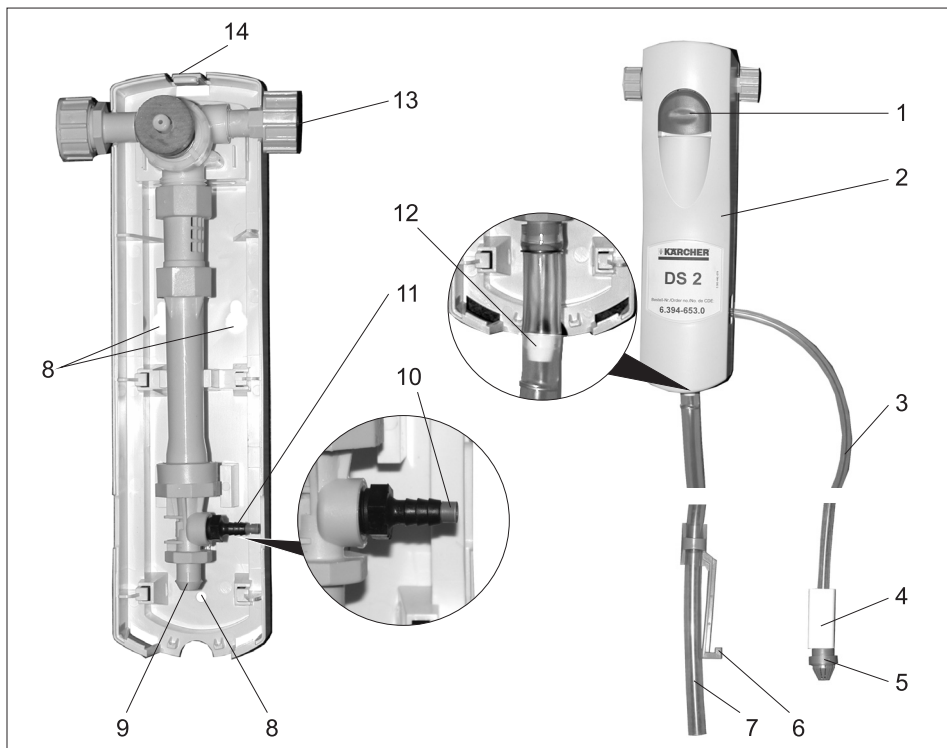
## Reglementair gebruik

Het apparaat mengt water en reinigingsmiddel tot een reinigingsoplossing. De mengverhouding wordt geselecteerd door verwisselbare sproeielementen. Het apparaat is voorzien voor de bevestiging aan een muur boven de reinigingsmiddeltank.

## Technische gegevens

Watertoevoerdruk	MPa (bar)	0,17...0,42 (1,7...4,2)
Max. bedrijfsvoer- druk	MPa (bar)	1,0 (10,0)
Afgifte reinigings- oplossing	l/min	14
Breedte	mm	140
Hoogte	mm	350
Diepte	mm	145

## Elementen voor de bediening en de functies



- 1 Toets
- 2 Voorkant behuizing
- 3 Zuigslang reinigingsmiddel
- 4 Gewicht
- 5 Voetklep
- 6 Haak
- 7 Slang reinigingsoplossing
- 8 Bevestigingsgat
- 9 Uitgang reinigingsoplossing
- 10 Sproeielement
- 11 Ingang reinigingsmiddel
- 12 Schutring
- 13 Watertoevoer
- 14 Vergrendeling

- 3 bevestigingsboorgaten door de achterkant van de behuizing op de muur markeren.
- Op de gemarkeerde plaatsen 3 boorgaten met een diameter van 8 mm, ca. 40 mm diep in de muur boren.
- Bijgevoegde pluggen tot de aanslag in de boorgaten steken.
- Bijgevoegde schroeven in beide bovenste pluggen schroeven.
- Achterkant behuizing aan beide schroeven ophangen.
- Onderste schroef vastdraaien en alle schroeven aanspannen.
- Sproeielement voor de gewenste mengverhouding kiezen:

### Installatie van het apparaat

- Vergrendeling indrukken en voorkant behuizing wegnemen.

sproeiërkleur	Reinigingsmiddel in water	Water/ reinigingsmiddel
Geen sproeier	25%	3:1
grijs	22%	3,5:1
zwart	20%	4:1
beige	11%	8:1
rood	7%	14:1
wit	5%	20:1
blauw	4%	24:1
lichtbruin	3%	30:1
groen	2%	45:1
oranje	1,7%	56:1
bruin	1,5%	64:1
geel	1%	90:1
turkoois	0,8%	128:1
violet	0,5%	180:1
roze	0,3%	350:1

- Sproeierelement tot de aanslag in de ingang reinigingsmiddel schuiven.
- Gewicht op de reinigingsmiddel-zuigslang schuiven.
- Reinigingsmiddel-zuigslang op de voetklep steken.
- Reinigingsmiddel-zuigslang met de voetklep in de reinigingsmiddeltank hangen.
- Ander uiteinde van de reinigingsmiddel-zuigslang op de ingang reinigingsmiddel schuiven (indien nodig slang vooraf verkorten).
- Slang voor reinigungsoplossing met de schutring naar boven op de uitgang reinigungsoplossing schuiven.

#### OPMERKING

*Schutring niet in de slang verschuiven.*

- Haak op het onderste uiteinde van de slang voor reinigungsoplossing schuiven.

### Watertoevoer aansluiten

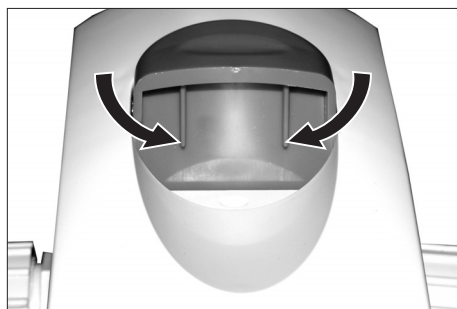
- Watertoevoerslang aan de watertoevoer aansluiten.  
Binnendiameter slang minimum 13 mm.  
Schroefaansluiting 3/4".  
Waterdruk minimum 0,17MPa (1,7 bar).
- Voorkant behuizing onderaan in de achterkant behuizing hangen en bovenaan vastklikken.
- Watertoevoer openen.
- Apparaat ontluchten door de toets kort in te drukken.

### Bediening

- Slang voor reinigungsoplossing in de tank van het reinigungsapparaat of in een reservoir steken.
- Toets indrukken en vasthouden tot de tank of het reservoir gevuld is.

#### OPMERKING

*De toets kan zodanig veranderd worden dat hij bij bediening vastklikt en om de afgifte van reinigungsoplossing te beëindigen, losgezet moet worden. Die verandering kan niet meer ongedaan gemaakt worden. Daartoe beide ribben aan de onderkant van de toets naar binnen duwen.*





### Onderhoud

- Voetklep regelmatig controleren op afzettingen. Afzettingen met zuiver water verwijderen.

## Storingen

Storing	Mogelijke oorzaak	Oplossing
Er wordt geen reinigungsoplossing afgegeven	Watertoevoer gesloten.	Open de watertoevoer.
	Zeef in de wateraansluiting vervuild.	Zeef in de wateraansluiting reinigen.
	Waterdruk te hoog.	Drukbegezer in de watertoevoer installeren, max. 0,42 MPa (4,2 bar).
	Apparaat verstopt	Apparaat reinigen, ontkalken
Er wordt geen of te weinig reinigungsmiddel toegevoegd	Reinigungsmiddelreservoir leeg.	Reinigungsmiddel navullen of reservoir vervangen.
	Zeef aan voetklep verontreinigd.	Voetklep reinigen
	Kalkafzetting in het apparaat	Apparaat ontkalken.
	Waterdruk te laag.	Waterdruk controleren (minimum 0,17,17MPa (1,7 bar)).
	Slang reinigungsoplossing los.	Slang reinigungsoplossing volledig op de slangnippel schuiven.
	Zeef in de wateraansluiting vervuild.	Zeef in de wateraansluiting reinigen.
	Reinigungsmiddel-zuigslang ontdicht.	Zuigslang controleren op gaten, zuigslang vast op de slangnippel schuiven.
Kleurloos sproeierelement (stop) aangebracht.	Sproeierelement vervangen.	
Er wordt te veel reinigungsmiddel toegevoegd	Geen of verkeerd sproeierelement aangebracht.	Sproeierelement aanbrengen, vervangen.
Afgifte van reinigungsoplossing stopt niet	Toets voor continue werking omgebouwd.	Toets eruit trekken.
	Waterdruk te hoog.	Drukbegezer in de watertoevoer installeren.
	Bedieningsmagneet keert niet in de uitgangspositie terug.	Apparaat openen en beweeglijkheid van de magneten controleren, indien nodig veer vervangen.
	Klep in het apparaat verontreinigd of defect.	Klep reinigen of vervangen
Schuim in reinigungsoplossing	Reinigungsmiddel-zuigslang ontdicht.	Zuigslang controleren op gaten, zuigslang vast op de slangnippel schuiven.

  Antes del primer uso de su aparato, lea este manual original, actúe de acuerdo a sus indicaciones y guárdelo para un uso posterior o para otro propietario posterior.

## Índice de contenidos

Indicaciones de seguridad . . . . .	ES . . . 1
Protección del medio ambiente	ES . . . 1
Uso previsto . . . . .	ES . . . 1
Datos técnicos . . . . .	ES . . . 1
Elementos de operación y funcionamiento . . . . .	ES . . . 2
Instalación de aparatos . . . . .	ES . . . 2
Manejo . . . . .	ES . . . 3
Mantenimiento . . . . .	ES . . . 3
Averías . . . . .	ES . . . 4

## Indicaciones de seguridad

- Guardar los detergentes fuera del alcance de los niños.
- En caso de que el detergente entre en contacto con los ojos, enjuáguelos inmediatamente con agua, si ingiere el detergente consulte inmediatamente a un médico.
- Utilizar sólo los detergentes recomendados por el fabricante, y tener en cuenta las indicaciones de uso, eliminación y advertencia del fabricante del detergente.

### Dispositivos de seguridad

El retenedor de flujo integrado evita que el detergente puede ser absorbido en la red del conducto de agua.

## Protección del medio ambiente



Los materiales de embalaje son reciclables. Por favor, no tire el embalaje a la basura doméstica; en vez de ello, entréguelo en los puntos oficiales de recogida para su reciclaje o recuperación.



Los aparatos viejos contienen materiales valiosos reciclables que deberían ser entregados para su aprovechamiento posterior. Por este motivo, entregue los aparatos usados en los puntos de recogida previstos para su reciclaje.

### Indicaciones sobre ingredientes (REACH)

Encontrará información actual sobre los ingredientes en:

[www.kaercher.com/REACH](http://www.kaercher.com/REACH)

## Uso previsto

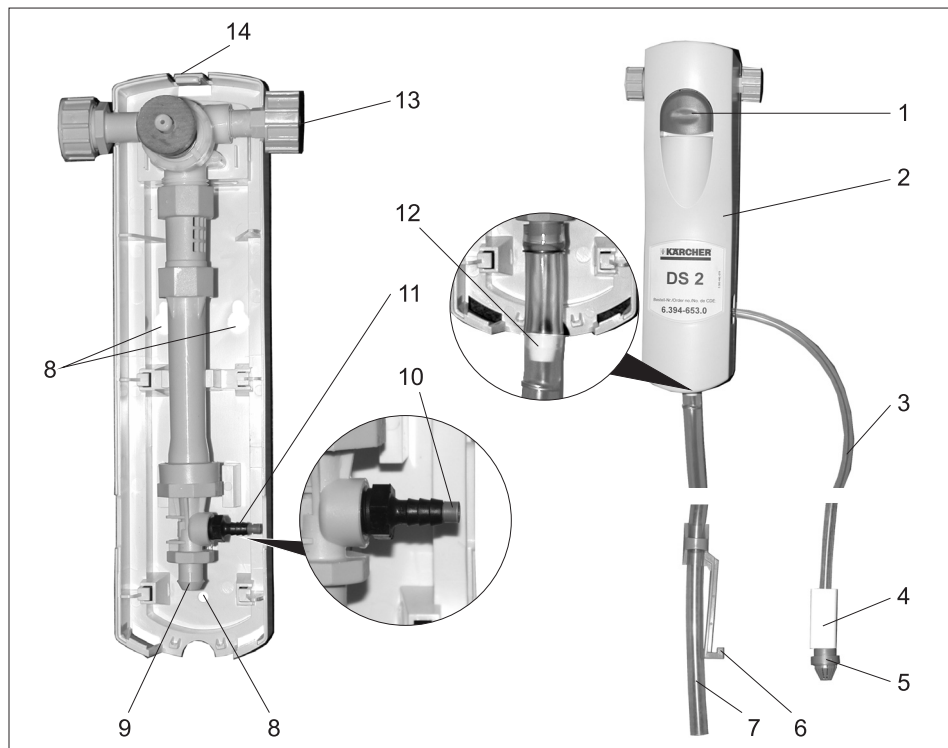
El aparato mezcla agua y detergente para obtener una solución de limpieza. La proporción de mezcla se selecciona mediante elementos de boquilla intercambiables.

El aparato está diseñado para ser fijado a una pared sobre el depósito de detergente.

## Datos técnicos

Presión de paso de agua	MPa (bar)	0,17...0,42 (1,7...4,2)
Sobrepresión de servicio máxima	MPa (bar)	1,0 (10,0)
Dosis solución de detergente	l/min	14
Anchura	mm	140
Altura	mm	350
Profundidad	mm	145

## Elementos de operación y funcionamiento



- 1 Tecla
- 2 Parte delantera de la carcasa.
- 3 Tubo de absorción de producto de limpieza
- 4 Peso
- 5 Válvula de pie
- 6 Gancho
- 7 Tubo de solución detergente
- 8 Orificio de fijación
- 9 Salida de solución de detergente
- 10 Inserto de boquilla
- 11 Entrada de detergente
- 12 Anillo de esclusa
- 13 Toma de agua
- 14 Dispositivo de bloqueo

### Instalación de aparatos

- ➔ Pulsar el bloqueo y extraer la parte delantera de la carcasa.
- ➔ Marcar en la pared 3 orificios de fijación a través de la parte trasera de la carcasa.
- ➔ Realizar 3 orificios en los puntos marcados de un diámetro de 8 mm, aprox. 40 mm de profundidad.
- ➔ Introducir la clavija suministrada hasta el tope en los orificios.
- ➔ Enroscar los tornillos suministrados en las dos clavijas superiores.
- ➔ Colgar la parte trasera de la carcasa en los dos tornillos.
- ➔ Enroscar el tornillo inferior y fijar los 3 tornillos.
- ➔ Seleccionar la boquilla para la proporción de mezcla deseada:



Color de boquilla	Detergente en agua	Agua/detergente
Sin boquilla	25%	3:1
gris	22%	3,5:1
negro	20%	4:1
beige	11%	8:1
rojo	7%	14:1
blanco	5%	20:1
azul	4%	24:1
marrón claro	3%	30:1
verde	2%	45:1
naranja	1,7%	56:1
marrón	1,5%	64:1
amarillo	1%	90:1
turquesa	0,8%	128:1
violeta	0,5%	180:1
rosa	0,3%	350:1

- ➔ Introducir la boquilla hasta el tope en la entrada de detergente.
- ➔ Introducir el peso en el tubo de absorción de detergente.
- ➔ Introducir el tubo de absorción de detergente en la válvula de pie.
- ➔ Cuelgue la manguera de detergente con la válvula de pie en el recipiente de detergente.
- ➔ Colocar el otro extremo del tubo de absorción de detergente en la entrada de detergente (si es necesario recortar antes el tubo).
- ➔ Introducir hacia arriba el tubo para la solución de detergente con el anillo de esclusa en la salida de solución de detergente.

#### AVISO

*No introducir el anillo de esclusa en el tubo.*

- ➔ Introducir el gancho en el extremo inferior del tubo para la solución de detergente.

#### Conectar el abastecimiento de agua

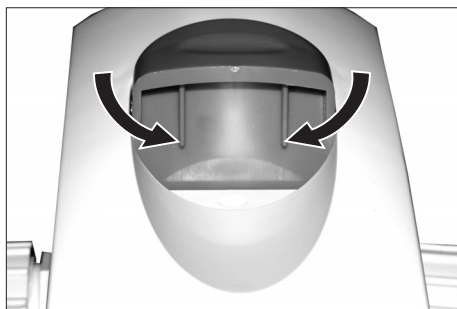
- ➔ Conectar la manguera de abastecimiento de agua a la toma de agua. Diámetro del tubo por lo menos 13 mm. Rosca 3/4".  
Presión de agua como mínimo a 0,17 MPa (1,7 bar).
- ➔ Colgar la parte delantera de la carcasa en la parte trasera de la carcasa y encajar en la parte superior.
- ➔ Abra el suministro de agua.
- ➔ Ventilar el aparato pulsando brevemente la tecla.

#### Manejo

- ➔ Introducir el tubo para solución de detergente en el dispositivo de limpieza o en un recipiente.
- ➔ Pulsar la tecla y mantenerla pulsada, hasta que el depósito o el recipiente esté lleno.

#### AVISO

*La tecla se puede modificar de tal modo que si se pulsa se encaja y para finalizar la dosis de solución de detergente se debe extraer. Esta modificación no se puede cancelar. Para ello presionar hacia dentro ambas patillas en la parte inferior de la tecla.*





#### Mantenimiento

- ➔ Comprobar regularmente si hay sedimentos internos en la válvula de pie. Eliminar los sedimentos con agua limpia.

## Averías

Avería	Posible causa	Modo de subsanarla
No se añade ninguna solución de detergente.	Suministro de agua cerrado.	Abrir el suministro de agua.
	Limpie el tamiz en la conexión del agua.	Limpie el tamiz en la conexión del agua.
	La presión de agua es demasiado alta.	Instalar el limitador de presión en la entrada de agua, máx. 0,42 MPa (4,2 bar).
	Aparato atascado.	Limpiar, descalcificar el aparato.
Se mezclará poco o ningún detergente	El depósito de detergente está vacío.	Llenar con detergente o cambiar el recipiente.
	El tamiz de la válvula de pie está sucio.	Limpiar la válvula de pie.
	Sedimento de cal en el aparato.	Descalcifique el aparato.
	La presión de agua es demasiado baja.	Comprobar la presión de agua( como mínimo a 0,17 MPa (1,7 bar).
	Tubo de solución detergente suelto.	Introducir el tubo de solución de detergente totalmente en el racor del tubo.
	Limpie el tamiz en la conexión del agua.	Limpie el tamiz en la conexión del agua.
	Manguera de aspiración de detergente pierde.	Examinar el tubo de aspiración por si tuviese agujeros, introducir con firmeza el tubo de aspiración en el racor del tubo.
	Se ha colocado la boquilla incolora (tapón).	Reemplazar la boquilla.
Se mezcla demasiado detergente.	No se ha colocado ninguna boquilla o es la falsa.	Colocar, reemplazar la boquilla.
La dosis de solución de detergente no se interrumpe	Tecla para el funcionamiento permanente modificada.	Extraer el botón.
	La presión de agua es demasiado alta.	Instalar el limitador de presión en la toma de agua.
	El imán de accionamiento no vuelve a la posición inicial.	Abrir el aparato y comprobar la movilidad del imán, sustituir el muelle si es necesario.
	Válvula del aparato defectuosa o sucia.	Limpiar o sustituir la válvula
Espuma en la solución de detergente	Manguera de aspiración de detergente pierde.	Examinar el tubo de aspiración por si tuviese agujeros, introducir con firmeza el tubo de aspiración en el racor del tubo.

  Leia o manual de manual original antes de utilizar o seu aparelho. Proceda conforme as indicações no manual e guarde o manual para uma consulta posterior ou para terceiros a quem possa vir a vender o aparelho.

## Índice

Avisos de segurança . . . . .	PT . . . 1
Proteção do meio-ambiente . . . . .	PT . . . 1
Utilização conforme o fim a que se destina a máquina . . . . .	PT . . . 1
Dados técnicos. . . . .	PT . . . 1
Elementos de comando e de funcionamento . . . . .	PT . . . 2
Instalação do aparelho . . . . .	PT . . . 2
Manuseamento . . . . .	PT . . . 3
Manutenção . . . . .	PT . . . 3
Avárias . . . . .	PT . . . 4

## Avisos de segurança

- Guardar os detergentes num local inacessível a crianças.
- Em caso de contacto com os olhos, deve limpá-los imediatamente com água e em caso de ingestão do líquido deve consultar imediatamente um médico.
- Utilizar apenas os detergentes recomendados pelos fabricantes e respeitar os avisos de aplicação, eliminação e de advertência dos fabricantes dos detergentes.

## Equipamento de segurança

O bloqueio de retorno incorporado impede a reaspiração de detergente na rede de água.

## Proteção do meio-ambiente



Os materiais de embalagem são recicláveis. Não coloque as embalagens no lixo doméstico, envie-as para uma unidade de reciclagem.



Os aparelhos velhos contêm materiais preciosos e recicláveis e deverão ser reutilizados. Por isso, elimine os aparelhos velhos através de sistemas de recolha de lixo adequados.

**Avisos sobre os ingredientes (REACH)**  
Informações actuais sobre os ingredientes podem ser encontradas em:  
[www.kaercher.com/REACH](http://www.kaercher.com/REACH)

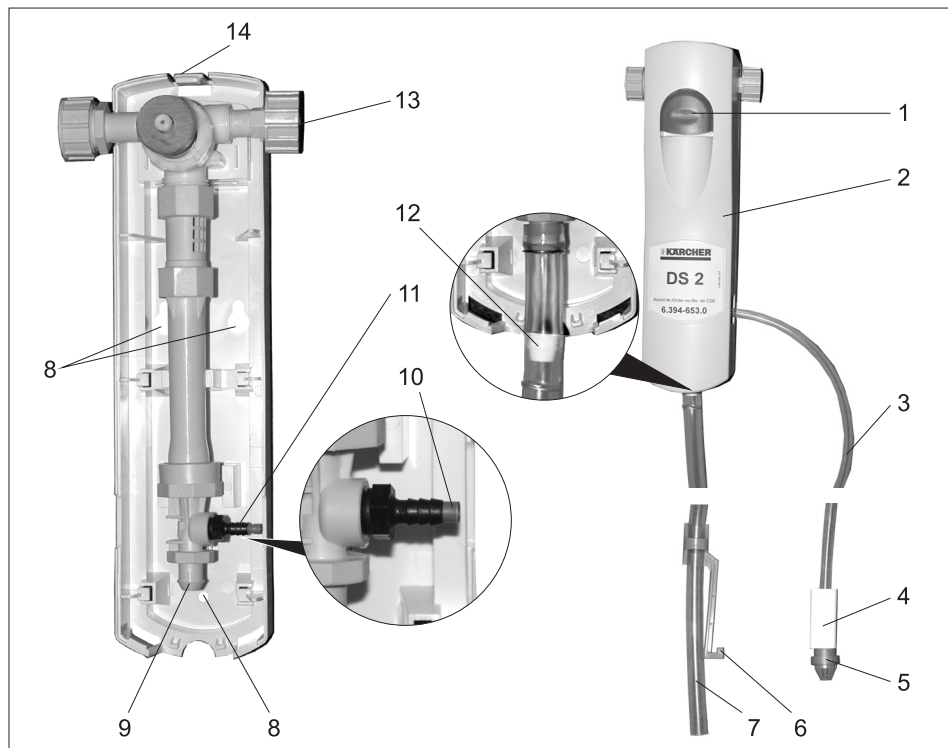
## Utilização conforme o fim a que se destina a máquina

O aparelho mistura água e detergente, formando uma solução de limpeza. A relação de mistura é seleccionada através de inserções de bocais substituíveis. O aparelho foi concebido para ser fixado numa parede, sobre o recipiente do detergente.

## Dados técnicos

Pressão adutora da água	MPa (bar)	0,17...0,42 (1,7...4,2)
Máx. pressão de serviço	MPa (bar)	1,0 (10,0)
Saída de solução de limpeza	l/mín	14
Largura	mm	140
Altura	mm	350
Profundidade	mm	145

## Elementos de comando e de funcionamento



- 1 Tecla
- 2 Parte frontal da carcaça
- 3 Mangueira de aspiração do detergente de limpeza
- 4 Peso
- 5 Válvula de pé
- 6 Gancho
- 7 Mangueira da solução de limpeza
- 8 Furo de fixação
- 9 Saída da solução de limpeza
- 10 Encaixe do bocal
- 11 Entrada da solução de limpeza
- 12 Anel de eclusa
- 13 Admissão de água
- 14 Bloqueio

### Instalação do aparelho

- Premir no bloqueio e retirar a parte frontal da carcaça.
- Marcar 3 furos de fixação na parede, através da parte traseira da carcaça.
- Nos pontos marcados, fazer 3 furos com um diâmetro de 8 mm, com uma profundidade de aprox. 40 mm.
- Inserir as buchas nos furos (incluídas no volume de fornecimento).
- Enroscar os parafusos (incluídos no volume de fornecimento) nas duas buchas superiores.
- Engatar a parte traseira da carcaça nos dois parafusos.
- Enroscar o parafuso inferior e apertar todos os parafusos.
- Seleccionar a inserção de bocal para a relação de mistura pretendida:

Cor do bocal	Detergente na água	Água/ Detergente
Nenhum bocal	25%	3:1
cinzento	22%	3,5:1
preto	20%	4:1
bege	11%	8:1
vermelho	7%	14:1
branco	5%	20:1
azul	4%	24:1
castanho claro	3%	30:1
verde	2%	45:1
cor-de-laranja	1,7%	56:1
castanho	1,5%	64:1
amarelo	1%	90:1
turquesa	0,8%	128:1
violeta	0,5%	180:1
cor-de-rosa	0,3%	350:1

- Inserir a inserção de bocal na entrada do detergente até ao batente.
- Empurrar o peso para cima da mangueira de aspiração do detergente.
- Encaixar a mangueira de aspiração do detergente na válvula de pé.
- Engatar a mangueira de aspiração do detergente com a válvula de pé no recipiente do detergente.
- Posicionar a outra extremidade da mangueira de aspiração do detergente na entrada do detergente (se necessário reduzir o tamanho da mangueira).
- Deslocar a mangueira da solução de limpeza na saída da solução de limpeza, com o anel de eclusa para cima.

#### AVISO

*Não deslocar o anel de eclusa na mangueira.*

- Posicionar o gancho na extremidade inferior da mangueira da solução de limpeza.

#### Conectar o abastecimento de água

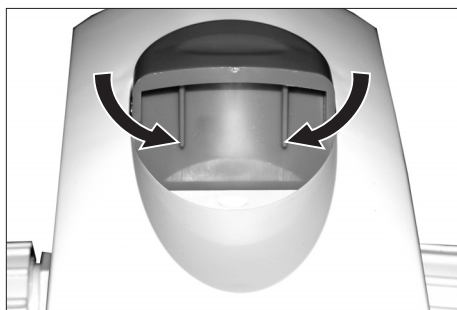
- Ligar a mangueira de admissão da água no local de alimentação da água. Diâmetro interno mínimo da mangueira: 13 mm.  
Ligação roscada 3/4".  
Pressão da água mín. 0,17MPa (1,7 bar).
- Engatar a parte frontal da carcaça na parte inferior da carcaça e encaixar.
- Abrir a admissão de água.
- Ventilar o aparelho, premindo brevemente a tecla.

#### Manuseamento

- Inserir a mangueira da solução de limpeza no depósito do aparelho de limpeza ou inserir num recipiente.
- Premir a tecla e segurar, até o depósito ou o recipiente ficar cheio.

#### AVISO

*A tecla pode ser modificada, de modo a encaixar com o accionamento e pode ser retirada para terminar o suprimento da solução de limpeza. Esta alteração não pode ser alterada posteriormente. Para tal, pressionar as duas aletas, na face inferior da tecla, para dentro.*



#### Manutenção

- Controlar regularmente a válvula de pé relativamente a depósitos. Remover os depósitos com água limpa.

## Avarias

<b>Avaria</b>	<b>Possível causa</b>	<b>Eliminação da avaria</b>
Não é fornecida nenhuma solução de limpeza	Admissão de água fechada.	Abrir a admissão de água.
	O coador na conexão de água está sujo.	Limpar o coador na conexão de água.
	Pressão da água é demasiado alta.	Instalar o limitador da pressão na admissão da água, máx. 0,42 MPa (4,2 bar).
	Aparelho entupido.	Limpar, descalcificar o aparelho.
Não é adicionado nenhum ou muito pouco detergente	O recipiente de detergente está vazio.	Reabastecer detergente ou substituir o recipiente.
	O filtro na válvula de pé está entupido.	Limpar a válvula.
	Depósitos de calcário no aparelho.	Descalcificar o aparelho.
	Pressão da água demasiado baixa.	Controlar a pressão da água (mín. 0,17 MPa (1,7 bar)).
	A mangueira da solução de limpeza está solta.	Empurrar a mangueira da solução de limpeza completamente até ao bocal da mangueira.
	O coador na conexão de água está sujo.	Limpar o coador na conexão de água.
	Fuga na mangueira de aspiração do detergente.	Controlar a mangueira de aspiração quanto a furos e empurrar a mangueira de aspiração para cima do bocal da mangueira.
	O encaixe de bocal incolor (tampão) está montado.	Substituir o encaixe do bocal.
É misturado demasiado detergente	Nenhum encaixe de bocal ou o encaixe errado está montado.	Montar, substituir o encaixe do bocal.
A alimentação da solução de limpeza não pára	A tecla para o funcionamento permanente foi alterada.	Retirar a tecla.
	Pressão da água é demasiado alta.	Instalar o limitador de pressão na alimentação da água.
	O íman de accionamento não volta para a sua posição inicial.	Abrir o aparelho e controlar a mobilidade do íman e substituir eventualmente a mola.
	Válvula no aparelho avariada ou com sujidade.	Limpar ou substituir a válvula
Espuma na solução de limpeza	Fuga na mangueira de aspiração do detergente.	Controlar a mangueira de aspiração quanto a furos e empurrar a mangueira de aspiração para cima do bocal da mangueira.



Læs original brugsanvisning inden første brug, følg anvisningerne og opbevar vejledningen til senere efterlæsning eller til den næste ejer.

## Indholdsfortegnelse

Sikkerhedsanvisninger . . . . .	DA . . . 1
Miljøbeskyttelse . . . . .	DA . . . 1
Bestemmelsesmæssig anvendelse . . . . .	DA . . . 1
Tekniske data . . . . .	DA . . . 1
Betjenings- og funktionselementer . . . . .	DA . . . 2
Maskininstallering . . . . .	DA . . . 2
Betjening . . . . .	DA . . . 3
Vedligeholdelse . . . . .	DA . . . 3
Fejl . . . . .	DA . . . 4

## Sikkerhedsanvisninger

- Rengøringsmidler skal opbevares utilgængeligt for børn.
- Hvis rengøringsmidler kommer i kontakt med øjnene skal disse omgående skylles grundigt med vand og hvis midlerne sluges, opsøg omgående en læge.
- Brug kun de rensedmidler, som anbefales af producenten og tag hensyn til anvendelses-, bortskaffelsesanvisninger og advarsler fra rensedmidleproducenten.

## Sikkerhedsanordninger

Den integrerede tilbagestrømningsforhindring forhindrer at rengøringsmiddel suges tilbage i vandledningsnettet.

## Miljøbeskyttelse



Emballagen kan genbruges. Smid ikke emballagen ud sammen med det almindelige husholdningsaffald, men aflever den til genbrug.



Udtjente apparater indeholder værdifulde materialer, der kan og bør afleveres til genbrug. Aflever derfor udtjente apparater på en genbrugsstation eller lignende.

### Henvisninger til indholdsstoffer (REACH)

Aktuelle oplysninger til indholdsstoffer finder du på:

[www.kaercher.com/REACH](http://www.kaercher.com/REACH)

## Bestemmelsesmæssig anvendelse

Maskinen blander vand og rengøringsmiddel til en rengøringsopløsning.

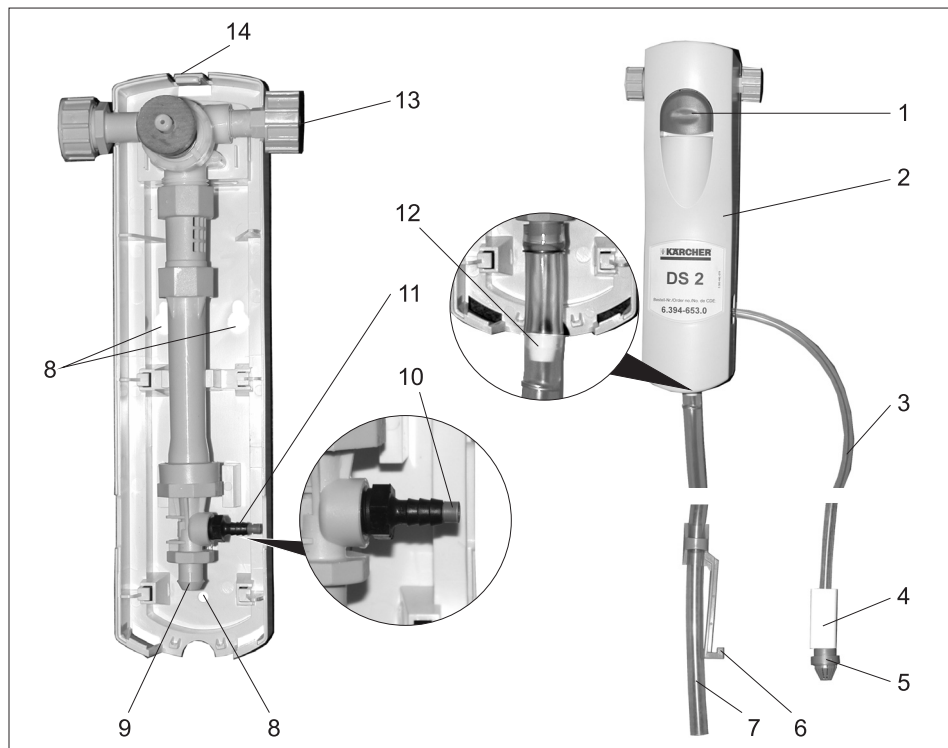
Blandingsforholdet udvælges via udskiftelige dyseindsats.

Maskinen er beregnet til fastgøring på vægen overfor rengøringsmiddelbeholderen.

## Tekniske data

Vandtilløbstryk	MPa (bar)	0,17...0,42 (1,7...4,2)
Max. driftsovertryk	MPa (bar)	1,0 (10,0)
Afgivelse rengøringsopløsning	l/min.	14
Bredde	mm	140
Højde	mm	350
Dybde	mm	145

## Betjenings- og funktionselementer



- 1 Knap
- 2 Husets forreste del
- 3 Rengøringsmiddel-sugeslange
- 4 Vægt
- 5 Fodventil
- 6 Hage
- 7 Slange "Rengøringsopløsning"
- 8 Fastgøringsåbning
- 9 Udløb rengøringsopløsning
- 10 Dyseindsats
- 11 Indløb rengøringsmiddel
- 12 Slusering
- 13 Vandtilførsel
- 14 Låseanordning

## Maskininstallering

- Tryk låseanordningen og fjern husets forreste del.
- Marker 3 monteringsborehuller på vægen igennem husets bagdel.
- Bor 3 huller med en diameter på 8 mm og ca. 40 mm dyb på den markerede punkter.
- Sæt den vedlagte dyvel ind i boringen til anslaget.
- Skru de vedlagte skruer ind i begge øverste dyvler.
- Hæng husets bagdel ind i skruerne.
- Skru de nederste skruer i og stram alle skruer.
- Udvælg dyseindsatsen til det ønskede blandingsforhold:



Dysefarve	Rengøringsmiddel i vand	Vand / rengøringsmiddel
lille dyse	25%	3:1
grå	22%	3,5:1
sort	20%	4:1
beige	11%	8:1
rød	7%	14:1
hvid	5%	20:1
blå	4%	24:1
lysebrun	3%	30:1
grøn	2%	45:1
orange	1,7%	56:1
brun	1,5%	64:1
gul	1%	90:1
turkis	0,8%	128:1
violet	0,5%	180:1
rosa	0,3%	350:1

- Skub dyseindsatsen helt ind i rengøringsmidlets indløb.
- Skub vægten på rengøringsmiddel-sugeslangen.
- Sæt rengøringsmiddel-sugeslangen på fodventilen.
- Hæng rengøringsmiddel-sugeslangen med fodventilen på rengøringsmiddel-beholderen.
- Skub det andet endestykke af rengøringsmiddel-sugeslangen på indløbet til rengøringsmidlet (efter behov skal slangen evt. afkortes).
- Skub slangen til rengøringsmidlet med sluseringen op på rengøringsopløsnings udløb.

## VARSEL

*Sluseringen må ikke forskydes i slangen.*

- Skub hagen på det nederste ende af rengøringsopløsnings slange.

### Tilslut vandtilførslen

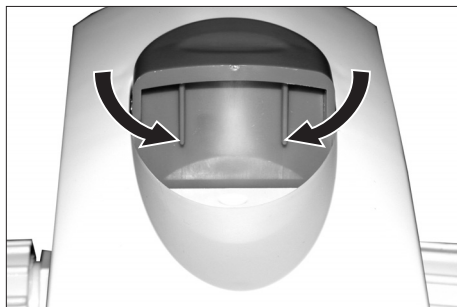
- Tilslut vandtilløbsslangen på vandtilløbet.  
Slangens indre diameter min. 13 mm.  
Gevindtilslutning 3/4".  
Vandtryk min. 0,17MPa (1,7 bar).
- Hæg husets forreste del ind i husets bagdel og lad den gå opad i hak.
- Åbn for vandtilløbet.
- Udluft maskinen ved at trykke kort på knappen.

## Betjening

- Sæt slangen til rengøringsopløsningen i rengøringsmaskinens tank eller i en beholder.
- Tryk knappen og hold den trykt indtil tanken eller beholderen er fyldt.

## VARSEL

*Knappen kan ændres således, at den går i hak hvis den trykkes og skal trækkes ud hvis afgivelsen af rengøringsopløsningen skal afbrydes. Denne ændring kan dog ikke fortrydes. Tryk hertil begge ribber på knappens bund ind.*



## Vedligeholdelse

- Kontroller fodventilen regelmæssigt for aflejringer. Fjern aflejringer med klart vand.

## Fejl

Fejl	Mulig årsag	Afhjælpning
Der afgives ingen rengøringsopløsning	Vandtilførsel lukket.	Åbn for vandtilløbet.
	Filteret i vandtilslutningen er tilsmudset	Rens vandtilslutningens filter.
	Vandtrykket er for høj.	Installer en trykbegrænser i vandtilløbet, max. 0,42 MPa (4,2 bar).
	Maskinen tilstoppet.	Rengør, afkalk maskinen.
Der blandes/tilsættes intet eller for ringe rengøringsmiddel	Rengøringsmiddelbeholderen er tom.	Påfyld rengøringsmiddel eller udskift beholderen.
	Sivet på fodventilen tilsmudset.	Rens fodventilen.
	Kalkaflejringer i maskinen.	Afkalk maskinen.
	Vandtryk for lavt.	Kontroller vandtrykket( min. 0.17,17MPa (1,7 bar).
	Slangen "rengøringsopløsning" løsnet.	Skub slangen helt på slangenippen.
	Filteret i vandtilslutningen er tilsmudset	Rens vandtilslutningens filter.
	Sugeslangen til rengøringsmidlet er utæt.	Kontroller sugeslangen for huller, skub sugeslangen fast på slangenippen.
	Dyseindsats uden farve (prop) sat på.	Udskift dyseindsatsen.
Der tilsættes/ blandes for meget rengøringsmiddel	Ingen dyseindsats eller forkert dyseindsats monteret.	Udskift/monter dyseindsatsen.
Afgivelse af rengøringsmiddel standser ikke	Knap ændret til permanent drift.	Træk knappen ud.
	Vandtrykket er for høj.	Installer trykbegrænseren i vandtilløbet.
	Aktiveringsmagneten vender ikke tilbage til normal stilling.	Åbn maskinen og kontroller magnetens bevægelighed, udskift evt. fjederen.
	Ventil i maskinen tilsmudset eller defekt.	Rens eller udskift ventilen.
Skum i rengøringsopløsningen	Sugeslangen til rengøringsmidlet er utæt.	Kontroller sugeslangen for huller, skub sugeslangen fast på slangenippen.



Før første gangs bruk av apparatet, les denne originale bruksanvisningen, følg den og oppbevar den for senere bruk eller for overlevering til neste eier.

## Innholdsfortegnelse

Sikkerhetsanvisninger . . . .	NO . . . 1
Miljøvern . . . . .	NO . . . 1
Forskriftsmessig bruk . . . . .	NO . . . 1
Tekniske data . . . . .	NO . . . 1
Betjenings- og funksjonelementer . . . . .	NO . . . 2
Apparatinstallasjon . . . . .	NO . . . 2
Betjening . . . . .	NO . . . 3
Vedlikehold . . . . .	NO . . . 3
Funksjonsfeil . . . . .	NO . . . 4

## Sikkerhetsanvisninger

- Oppbevar rengjøringsmiddelet utilgjengelig for barn.
- Dersom du får rengjøringsmiddel i øynene, skyll straks grundig med vann. Kontakt lege dersom stoffet svelges.
- Bruk kun rengjøringsmidler som anbefalt av produsenten, og følg anvisningene for bruk og deponering fra produsenten av rengjøringsmidlene, så vel som sikkerhetsanvisningene.

## Sikkerhetsinnretninger

Den innebygde tilbakeslagsventilen forhindrer at rengjøringsmiddelet kan suges tilbake i vannledningsnett.

## Miljøvern



Materialet i emballasjen kan resirkuleres. Ikke kast emballasjen i husholdningsavfallet, men lever den inn til resirkulering.



Gamle maskiner inneholder verdifulle materialer som kan resirkuleres. Disse bør leveres inn til gjenvinning. Gamle maskiner skal derfor avhendes i egnede innsamlingssystemer.

### Anvisninger om innhold (REACH)

Aktuell informasjon om stoffene i innholdet finner du under:

[www.kaercher.com/REACH](http://www.kaercher.com/REACH)

## Forskriftsmessig bruk

Apparatet blander vann og rengjøringsmiddel til en rengjøringsløsning.

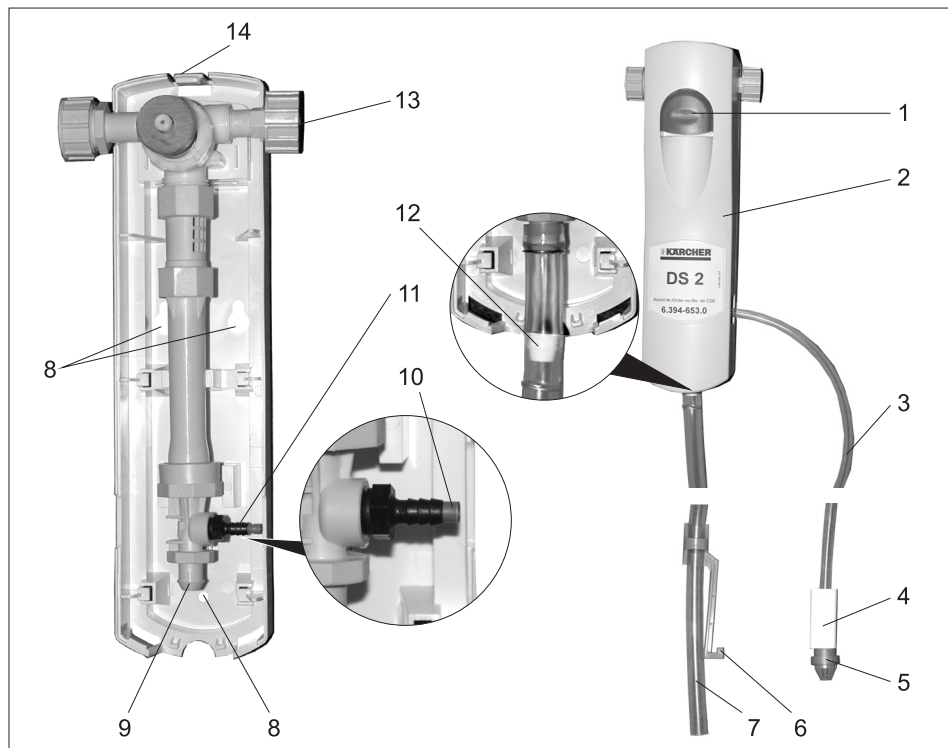
Blandingsforholdet velges ved skiftbare doseinnsetser.

Apparatet er ment å monteres på en vegg over rengjøringsmiddelbeholderen.

## Tekniske data

Vanntilførsel trykk	MPa (bar)	0,17...0,42 (1,7...4,2)
Maks. driftsovertrykk	MPa (bar)	1,0 (10,0)
Avgivelse rengjøringsløsning	l/min	14
Bredde	mm	140
Høyde	mm	350
Dybde	mm	145

## Betjenings- og funksjonelementer



- 1 Tast
- 2 Hus fremre del
- 3 Sugelangse rengjøringsmiddel
- 4 Vekt
- 5 Fotventil
- 6 Haker
- 7 Slange rengjøringsmiddelløsning
- 8 Festehull
- 9 Utløp rengjøringsløsning
- 10 Dyseinnsats
- 11 Innløp rengjøringsmiddel
- 12 Slusering
- 13 Vanntilførsel
- 14 Låsning

### Apparatinstallasjon

- Trykk låsingen og ta av fremre del av huset
- Merk av de 3 festehullene på veggen gjennom husets bakre del.
- Bor 3 hull på de avmerkede stedene med diameter 8 mm, dybde ca. 40 mm i veggen.
- Sett inn de vedlagte dyblene (plugg) i hullene til anslag.
- Skru inn de vedlagte skruene i de to øvre dyblene.
- Heng husets bakre del på de to skruene.
- Skru inn nedre skruer og trekk til alle skruene.
- Velg dyseinnsats for ønsket blandingsforhold:

Dysefarge	Rengjøringsmiddel i vann	Vann/ rengjøringsmiddel
ingen dyse	25%	3:1
grå	22%	3,5:1
svart	20%	4:1
beige	11%	8:1
rød	7%	14:1
hvit	5%	20:1
blå	4%	24:1
lysebrun	3%	30:1
grønn	2%	45:1
orange	1,7%	56:1
brun	1,5%	64:1
gul	1%	90:1
turkis	0,8%	128:1
fiolett	0,5%	180:1
rosa	0,3%	350:1

- Skru inn dyseinnsats til anslag i innløpet for rengjøringsmiddel.
- Skyv vekt inn på sugeslange for rengjøringsmiddel.
- Sett sugeslangen for rengjøringsmiddel inn på fotventilen.
- Heng sugeslange for rengjøringsmiddel med fotventil i rengjøringsmiddelbeholderen.
- Den andre enden av sugeslangen for rengjøringsmiddel skyves inn på innløpet for rengjøringsmiddel (ved behov må slangen først kortes av).
- Slange for rengjøringsløsning med slusering skyves opp på utløpet for rengjøringsløsning.

## MERKNAD

*Ikke forskyv sluseringen i slangen.*

- Hakene skyves inn på nedre ende av slangen for rengjøringsløsning.

### Koble til vanntilførselen.

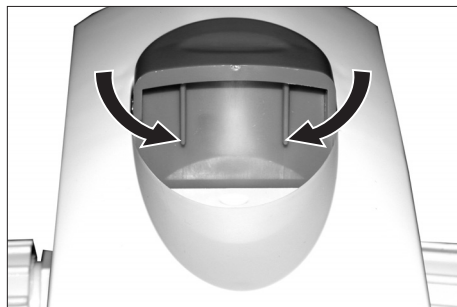
- Koble vanntilførselsslengen til vanntil-løpet.  
Slange innerdiameter minst 13 mm.  
Gjengekobling 3/4".  
VAnntrykk minst 0,17MPa (1,7 bar).
- Husets fremre del hektes inn nedrest på husets bakre del og låses oppe.
- Åpne vannkranen.
- Luft ut apparatet ved et kort trykk på tasten.

## Betjening

- Slange for rengjøringsløsning settes inn i tanken på rengjøringsapparatet, eller i en beholder.
- Trykk og hold tasten til tanken eller beholderen er fylt.

## MERKNAD

*Tasten kan endres slik at den låses når den trykkes, og da må trekkes ut for å avslutte levering av rengjøringsløsning. Denne endringen kan da ikke endres tilbake. For å gjøre det, trykk inn de to ribbene på undersiden av tasten.*



## Vedlikehold

- Kontroller fotventilen regelmessig for avleiringer. Fjern avleiringer med rent vann.

## Funksjonsfeil

Feil	Mulige årsaker	Retting
Det leveres inge rengjøringsløsning	Vanntilløp avstengt	Åpne vannkranen.
	Sil i vanntilkobling er tilsmusset	Rengjør sil i vanntilkobling.
	Vanntrykk for høyt.	Installer trykkreduksjonsventil i vanntilløpet, maks. 0,42 MPa (4,2 bar).
	Apparat tilstoppet.	Rengjør apparatet, avkalking.
Det blandes ikke inn rengjøringsmiddel, eller for lite	Beholder for rengjøringsmiddel er tom.	Etterfyll rengjøringsmiddel eller skift beholder.
	Sil på fotventil tilsmusset.	Rengjør fotventil.
	Kalkavleiringer i apparatet.	Avkalk maskinen.
	Vanntrykk for lavt.	Kontroller vanntrykk (minst 0,17,17MPa (1,7 bar)).
	Slange for rengjøringsløsning er løs.	Skyv slange for rengjøringsløsning helt inn på slangenippelen.
	Sil i vanntilkobling er tilsmusset	Rengjør sil i vanntilkobling.
	Sugeslange for rengjøringsmiddel er utett.	Kontroller sugeslangen for lekkasjer, skyv sugeslangen godt inn på slangenippelen.
	Fargeløs dyseinnsats (plugg) er satt inn.	Skift dyseinnsats.
Det blandes inn for mye rengjøringsmiddel	Ingen eller feil dyseinnsats er satt inn.	Sett inn eller skift dyseinnsats.
Levering av rengjøringsløsning stopper ikke.	Tasten er endret for permanent levering.	Trekk ut tasten.
	Vanntrykk for høyt.	Installer trykkreduksjonsventil i vanntilførselen.
	Utløsermagnet går ikke tilbake til utgangsstilling.	Åpne apparatet og kontroller bevegelighet av magnet, skift eventuelt fjær.
	Ventil i apparat defekt eller tilsmusset.	Ventil rengjøres eller skiftes
Skum i rengjøringsløsning	Sugeslange for rengjøringsmiddel er utett.	Kontroller sugeslangen for lekkasjer, skyv sugeslangen godt inn på slangenippelen.



Läs bruksanvisning i original innan aggregatet används första gången, följ anvisningarna och spara drifts-anvisningen för framtida behov, eller för nästa ägare.

## Innehållsförteckning

Säkerhetsanvisningar. . . . .	SV . . . 1
Miljöskydd . . . . .	SV . . . 1
Ändamålsenlig användning . . . . .	SV . . . 1
Tekniska data . . . . .	SV . . . 1
Manövrerings- och funktions- element . . . . .	SV . . . 2
Apparatinstallation . . . . .	SV . . . 2
Handhavande . . . . .	SV . . . 3
Underhåll . . . . .	SV . . . 3
Störningar . . . . .	SV . . . 4

## Säkerhetsanvisningar

- Förvara rengöringsmedel utom räckhåll för barn.
- Kommer rengöringsmedel i kontakt med ögonen skall dessa direkt spolas ur med vatten och vid nedsväljning måste läkare kontaktas omgående.
- Använda endast av tillverkaren rekommenderade rengöringsmedel samt beakta rengöringsmedels-tillverkarens anvisningar avseende användning, avfallshantering och varningsanvisningar.

## Säkerhetsanordningar

Den inbyggda återflödesstoppen förhindrar att rengöringsmedel kan sugas tillbaka in i vattenledningsnätet.

## Miljöskydd



Emballagematerialen kan återvinnas. Kasta inte emballaget i hushållssoporna utan för dem till återvinning.



Skrotade aggregat innehåller återvinningsbara material som bör gå till återvinning. Överlämna skrotade aggregat till ett lämpligt återvinningssystem.

### Upplysningar om ingredienser (REACH)

Aktuell information om ingredienser finns på:

[www.kaercher.com/REACH](http://www.kaercher.com/REACH)

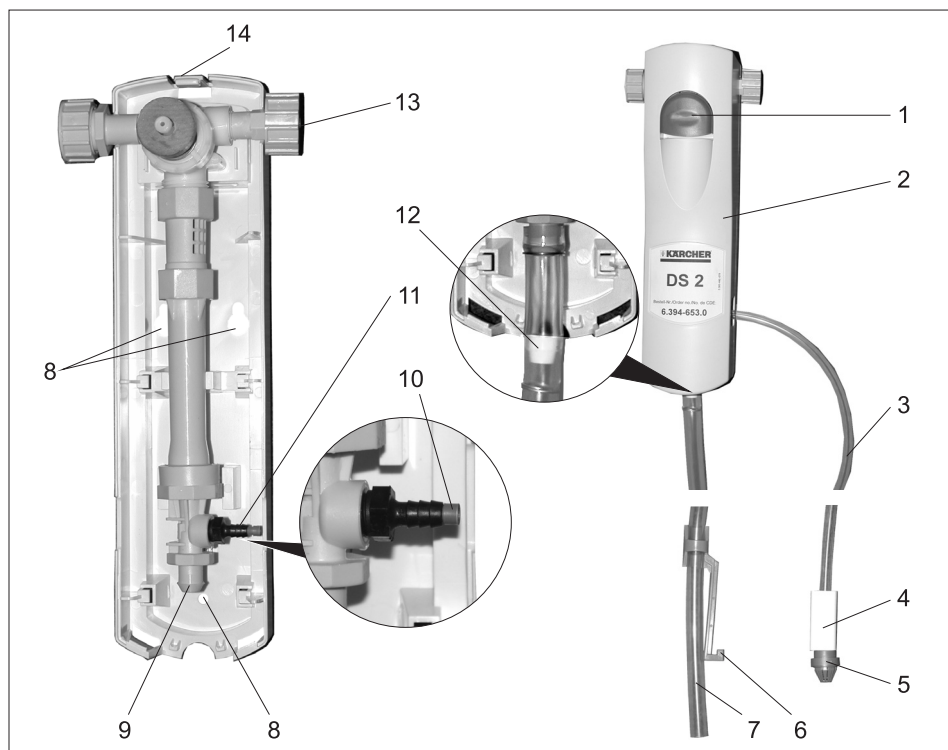
## Ändamålsenlig användning

Maskinen blandar vatten och rengöringsmedel till en rengöringslösning. Blandningsförhållandet väljs med hjälp av utbytbara munstycksinsatser. Maskinen är avsedd för montering på en vägg ovanför rengöringsmedelsbehållaren.

## Tekniska data

Vattentillflödestryck	MPa (bar)	0,17...0,42 (1,7...4,2)
Max. driftövertryck	MPa (bar)	1,0 (10,0)
Överföring rengöringsmedel	l/min	14
Bredd	mm	140
Höjd	mm	350
Djup	mm	145

## Manövrerings- och funktionselement



- 1 Knapp
- 2 Maskinhus framdel
- 3 Sugslang för rengöringsmedel
- 4 Vikt
- 5 Fotventil
- 6 Hake
- 7 Slang rengöringslösning
- 8 Monteringshål
- 9 Utgång rengöringslösning
- 10 Munstycksinsats
- 11 Ingång rengöringslösning
- 12 Slussring
- 13 Vattentillförsel
- 14 Spärr

### Apparatinstallation

- Tryck in spärren och ta loss maskinhuset framdel.
- Markera 3 monteringshål på väggen genom maskinhusets bakre del.
- På de markerade ställena, borra 3 hål med diameter 8 mm ca, 40 mm djupt in i väggen.
- Stick in bifogade bybel helt i de borrade hålen.
- Skruva i de bifogade skruvarna i de två övre dyblarna.
- Häng upp maskinhusets bakre del på de två skruvarna.
- Skruva i den nedre skruven och dra fast alla skruvar ordentligt.
- Välj munstycksinsats för önskat blandningsförhållande:



Färg på munstycke	Rengöringsmedel i vatten	Vatten / rengöringsmedel
inget munstycke	25%	3:1
grå	22%	3,5:1
svart	20%	4:1
beige	11%	8:1
röd	7%	14:1
vit	5%	20:1
blå	4%	24:1
ljusbrun	3%	30:1
grön	2%	45:1
orange	1,7%	56:1
brun	1,5%	64:1
gul	1%	90:1
turkos	0,8%	128:1
violet	0,5%	180:1
rosa	0,3%	350:1

- Skjut in munstyckesinsatsen helt i ingången rengöringsmedel.
- Skjut vikten till sugslangen för rengöringsmedel.
- Stick på sugslangen för rengöringsmedel på fotventilen.
- Häng ner sugslangen för rengöringsmedel med fotventilen i rengöringsmedelsbehållaren.
- Skjut på den andra änden av sugslangen för rengöringsmedel på ingång rengöringsmedel (korta av slangen innan om detta behövs).
- Skjut på slangen för rengöringslösning med slussringen uppåt på utgång rengöringslösning.

## MEDDELANDE

Förskjut inte slussringen i slangen.

- Skjut på haken på den nedre änden av slangen för rengöringslösning.

### Ansluta vattentillförseln

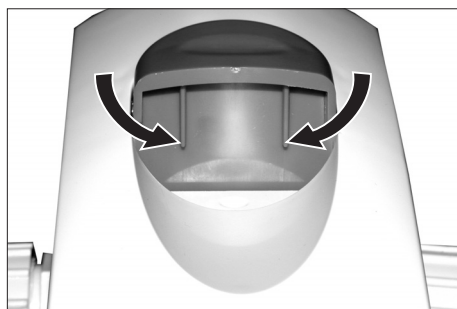
- Anslut slangen för vattentillförsel på vattentillförseln.  
Innerdiameter slang minst 13 mm.  
Gångfäste 3/4".  
Vattentryck minst 0,17MPa (1,7 bar).
- Häng in maskinhusets nedre del i maskinhusets bakre del och haka fast det uppåt.
- Öppna vattenförsörjning.
- Lufta av maskinen genom att trycka kort på knappen.

### Handhavande

- Stick in slangen för rengöringslösning i rengöringsmaskinens tank eller i en behållare.
- Tryck in knappen och håll den intryckt tills tanken eller behållaren är fylld.

## MEDDELANDE

*Knappen kan förändras så att den hakar fast när den trycks in och måste dras ut för att avsluta överföringen av rengöringslösning. Denna ändring kan inte återställas. För att göra detta, tryck de två upphöjningarna på knappens insida inåt.*



### Underhåll

- Kontrollera fotventilen regelbundet så att inga avlagringar finns. Avlägsna avlagringar med klart vatten.

## Störningar

Störning	Möjlig orsak	Åtgärd
Ingen rengöringslösning avges.	Vattentillförsel stängd.	Öppna vattenförsörjning.
	Silen i vattenanslutningen är smutsig	Rengör sil i vattenanslutningen.
	För högt vattentryck.	Installera tryckbegränsning i vattentillförseln, max. 0,42 MPa (4,2 bar).
	Maskinen tilltäppt.	Rengör, avkalka maskinen.
Inget eller för lite rengöringsmedel blandas med vattnet	Behållaren för rengöringsmedel tom.	Fyll på rengöringsmedel eller byt behållare.
	Silen vid fotventilen är smutsig.	Rengör fotventil.
	Kalkavlagringar i maskinen.	Kalka av maskinen.
	Vattentryck för lågt.	Kontrollera vattentryck (minst 0,17 MPa (1,7 bar)).
	Slangen för rengöringsmedel är lös.	Skjut på slangen för rengöringslösning helt på slangnippeln.
	Silen i vattenanslutningen är smutsig	Rengör sil i vattenanslutningen.
	Sugslangen för rengöringsmedel otät.	Kontrollera om det finns hål i sugslangen, skjut på sugslangen ordentligt på sugnippeln.
Färglös munstyckesinsats påmonterad (proppar).	Byt ur munstyckesinsats.	
För mycket rengöringsmedel blandas med vattnet.	Ingen eller felaktig munstyckesinsats påmonterad.	Montera, byt ur munstyckesinsats.
Överföring av rengöringsmedel stoppas ej.	Knapp för konstantdrift ombyggd.	Dra ut knappen.
	För högt vattentryck.	Installera tryckbegränsning i vattentillförseln.
	Aktiveringsmagnet återgår inte till utgångsläget.	Öppna maskinen och kontrollera magnetens rörlighet, byt ut fjäder om det behövs.
	Ventil i maskinen smutsig eller defekt.	Rengör eller byt ut ventilen.
Skum i rengöringsmedelslösningen	Sugslangen för rengöringsmedel otät.	Kontrollera om det finns hål i sugslangen, skjut på sugslangen ordentligt på sugnippeln.



Lue tämä alkuperäisiä ohjeita ennen laitteesi käyttämistä, säilytä käyttöohje myöhempiä käyttöä tai mahdollista myöhempiä omistajaa varten.

## Sisällysluettelo

Turvaohjeet . . . . .	FI . . . 1
Ympäristönsuojelu . . . . .	FI . . . 1
Käyttötarkoitus . . . . .	FI . . . 1
Tekniset tiedot . . . . .	FI . . . 1
Ohjaus- ja käyttölaitteet . . . . .	FI . . . 2
Laiteasennus . . . . .	FI . . . 2
Käyttö . . . . .	FI . . . 3
Huolto . . . . .	FI . . . 3
Häiriöt . . . . .	FI . . . 4

## Turvaohjeet

- Säilytä puhdistusaine lasten saavuttamattomissa.
- Jos puhdistusainetta pääsee silmiin, silmät on ensin huuhdeltava perusteellisesti vedellä, tai jos olet nieleissut puhdistusainetta, ota heti yhteys lääkäriin.
- Käytä vain valmistajan suosittelemia puhdistusaineita ja noudata puhdistusaineiden valmistajien käyttö-, hävitys ja varoitusohjeita.

## Turvalaitteet

Sisäänrakennettu takaisinvirtauksen esto estää sen, että pesuainetta ei voi imeä takaisin vesijohtoverkkoon.

## Ympäristönsuojelu



Pakkausmateriaalit ovat kierrätettäviä. Älä käsittele pakkauksia kotitalousjätteenä, vaan toimita ne jätteiden kierrätykseen.



Käytetyt laitteet sisältävät arvokkaita kierrätettäviä materiaaleja, jotka tulisi toimittaa kierrätykseen. Tästä syystä toimita kuluneet laitteet vastaaviin keräilylaitoksiin.

### Huomautuksia materiaaleista (REACH)

Ajantasaisia tietoja ainesosista löytyy osoitteesta:

[www.kaercher.com/REACH](http://www.kaercher.com/REACH)

## Käyttötarkoitus

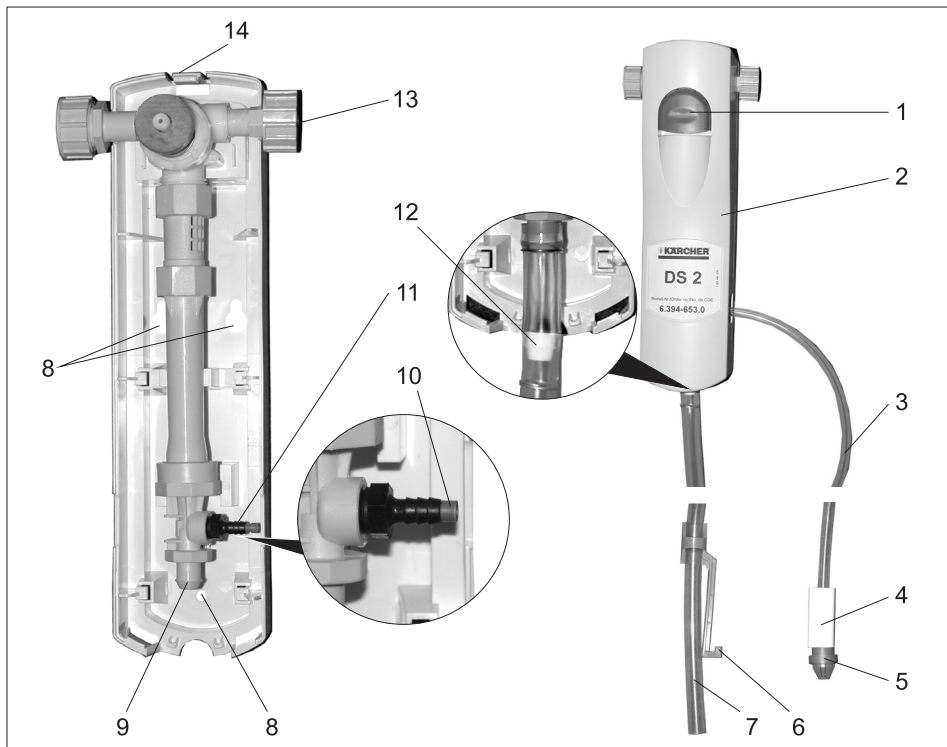
Laite sekoittaa vettä ja pesuainetta pesuliuokseksi.

Sekoitusuhde valitaan vaihdettavilla suuttimilla.

Laite on tarkoitettu asennettavaksi pesuainesäiliön yläpuolella olevaan seinään.

## Tekniset tiedot

Veden tulopaine	MPa (baria)	0,17...0,42 (1,7...4,2)
Maks. käyttöylipaine	MPa (baria)	1,0 (10,0)
Pesuaineliuoksen päästö	l/min	14
Leveys	mm	140
Korkeus	mm	350
Syvyys	mm	145



- 1 Painike
- 2 Kotelon etupuoli
- 3 Puhdistusaineen imuletku
- 4 Paino
- 5 Jalkaventtiili
- 6 Haka
- 7 Puhdistusliuoksen letku
- 8 Kiinnitysreikä
- 9 Pesuaineliuoksen poisto
- 10 Suutinsegmentti
- 11 Pesuaineliuoksen tulo
- 12 Sulkurengas
- 13 Veden syöttöputki
- 14 Lukitus

## Laitteasennus

- Paina lukitusta ja irrota kotelon etupuoli.
- Merkitse seinään kotelon takaosan läpi 3 kiinnityskohtaa.
- Poraase seinään merkityissä kohdissa läpimitaltaan 8 mm:n reikää noin 40 mm:n syvyyteen.
- Työnä mukana toimitetut ankkurit reikiin pohjaan asti.
- Ruuvaa mukana toimitetut ruuvit molempaan ylempään reikään.
- Ripusta kotelon takaosa molempiin ruuveihin.
- Ruuvaa alempi ruuvi paikoilleen ja kiristä kaikki ruuvit.
- Valitse suutin toivotettuun sekoitussuhteeseen:

Suuttimen väri	Pesuaine vedessä	Vesi/pesuaine
ei suutinta	25%	3:1
harmaa	22%	3,5:1
musta	20%	4:1
beige	11%	8:1
punainen	7%	14:1
valkoinen	5%	20:1
sininen	4%	24:1
vaaleanruskea	3%	30:1
vihreä	2%	45:1
oranssi	1,7%	56:1
ruskea	1,5%	64:1
keltainen	1%	90:1
turkoosi	0,8%	128:1
violetti	0,5%	180:1
vaaleanpunainen	0,3%	350:1

- Työnnä suutin pesuaineen sisäänmenoon pohjaan asti.
- Työnnä paino pesuaineen imuletkuun.
- Laita pesuaineen imuletku jalkaventtiiliin.
- Ripusta pesuaineen imuletku ja jalkaventtiili pesuainesäiliöön.
- Työnnä pesuaineen imuletkun toinen pää pesuaineen tulokohtaan (lyhennä letkua tarvittaessa ensin).
- Työnnä pesuliuksen letku ja sulkurengas ylös pesuaineliuksen poistokohtaan.

### HUOMAUTUS

*Sulkurengasta ei saa siirtää letkussa.*

- Työnnä haka pesuliuksen letkun alapäähän.

### Vedensyötön liittäminen

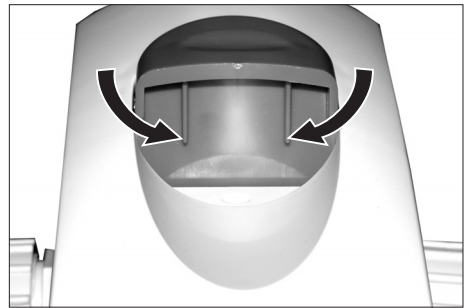
- Liitä veden tuloletku vedentuloon. Letkun sisähalkaisija vähintään 13 mm. Kierrelähtäjä 3/4". Vedenpaine vähintään 0,17 MPa (1,7 bar).
- Aseta kotelon etupuoli takaosan alaosaan ja anna lukittua ylhäällä.
- Avaa vedenkierto.
- Pääsät ilma laitteesta painaen lyhyesti painikkeesta.

### Käyttö

- Laita pesuliuksen letku pesulaitteen tankkiin tai säiliöön.
- Paina painiketta ja pidä painettuna, kunnen tankki tai säiliö on täynnä.

### HUOMAUTUS

*Painiketta voi muuttaa niin, että se lukittuu painettaessa ja että se on vedettävä ulos pesuaineen täytön päätyttyä. Muutosta ei voi enää palauttaa. Työnnä painikkeen alaosassa olevat molemmat rivat sisään.*





### Huolto

- Tarkista jalkaventtiiliin jäävät saostumat säännöllisesti. Poista saostumat kirkaalla vedellä.

## Häiriöt

Häiriö	Mahdollinen syy	Korjaus
Pesuliuosta ei anneta	Vedentulo on estynyt.	Avaa veden syöttöputki.
	Vesiliitännän sihti on likaantunut	Puhdista vesiliitännän sihti.
	Vedenpaine liian korkea.	Asenna vedentuloon painerajoitin, kor. 0,42 MPa (4,2 bar).
	Laite tukossa.	Puhdista laite, poista kalkki.
Pesuainetta ei sekoiteta mukaan ollenkaan tai liian vähän	Puhdistusainesäiliö on tyhjä.	Täytä pesuainetta tai vaihda säiliö.
	Jalkaventtiilin siivilä likainen.	Puhdista jalkaventtiili.
	Laitteessa on kalkkikerrostumia.	Suorita kalkinpoisto.
	Vedenpaine liian matala.	Tarkasta vedenpaine (vähintään 0,17 MPa (1,7 bar)).
	Pesuliuoksen letku on irti.	Työnnä pesuliuoksen letku kokonaan letkuliitokseen.
	Vesiliitännän sihti on likaantunut	Puhdista vesiliitännän sihti.
	Puhdistusaineen imuletku ei ole tiivis.	Tarkasta, onko imuletkussa reikiä. Työnnä imuletku tiukasti letkuliitokseen.
	Liitetty väritön suutin (tulppa).	Vaihda suutin.
Seikoitetaan liikaa pesuainetta	Ei suutinta tai väärä suutin liitetty.	Liitä, vaihda suutin.
Pesuliuoksen syöttö ei lopu	Painike vaihdettu jatkuvaan käyttöön.	Vedä painike ulos.
	Vedenpaine liian korkea.	Asenna painerajoitin vedentuloon.
	Käyttömagneetti ei palaa alkuasentoon.	Avaa laite ja tarkista magneetin liikkuvuus, vaihda jousi tarvittaessa.
	Pumpun venttiili likainen tai rikki.	Puhdista tai vaihda venttiili
Vaahtoa pesuliuoksessa	Puhdistusaineen imuletku ei ole tiivis.	Tarkasta, onko imuletkussa reikiä. Työnnä imuletku tiukasti letkuliitokseen.

  Πριν χρησιμοποιήσετε τη συσκευή σας για πρώτη φορά, διαβάστε αυτές τις πρωτότυπες οδηγίες χρήσης, ενεργήστε σύμφωνα με αυτές και κρατήστε τις για μελλοντική χρήση ή για τον επόμενο ιδιοκτήτη.

## Πίνακας περιεχομένων

Υποδείξεις ασφαλείας. . . . .	EL . . . 1
Προστασία περιβάλλοντος . . . . .	EL . . . 1
Χρήση σύμφωνα με τους κανονισμούς. . . . .	EL . . . 1
Τεχνικά χαρακτηριστικά . . . . .	EL . . . 1
Στοιχεία χειρισμού και λειτουργίας. . . . .	EL . . . 2
Εγκατάσταση της συσκευής . . . . .	EL . . . 2
Χειρισμός . . . . .	EL . . . 3
Συντήρηση . . . . .	EL . . . 3
Βλάβες . . . . .	EL . . . 4

## Υποδείξεις ασφαλείας

- Διατηρείτε τα απορρυπαντικά μακριά από τα παιδιά.
- Εάν το απορρυπαντικό έρθει σε επαφή με τα μάτια, ξεπλύνετε καλά με νερό και συμβουλευθείτε ένα γιατρό σε περίπτωση κατάποσης.
- Χρησιμοποιείτε αποκλειστικά τα συνιστώμενα από τον κατασκευαστή απορρυπαντικά και λαμβάνετε υπόψη τις υποδείξεις εφαρμογής, διάθεσης και προειδοποίησης του κατασκευαστή του απορρυπαντικού.

## Μηχανισμοί ασφάλειας

Η ενσωματωμένη διάταξη παρεμπόδισης αναρροής εμποδίζει το απορρυπαντικό να αναρροφηθεί από το δίκτυο σωληνώσεων νερού.

## Προστασία περιβάλλοντος



Τα υλικά συσκευασίας είναι ανακυκλώσιμα. Μην πετάτε τη συσκευασία στα οικιακά απορρίμματα, αλλά παραδώστε την προς ανακύκλωση.



Οι παλιές συσκευές περιέχουν ανακυκλώσιμα υλικά, τα οποία θα πρέπει να παραδίδονται προς επαναχρησιμοποίηση. Για το λόγο αυτό αποσύρετε τις παλιές συσκευές με κατάλληλες διαδικασίες συγκέντρωσης αποβλήτων.

### Υποδείξεις για τα συστατικά (REACH)

Ενημερωμένες πληροφορίες για τα συστατικά μπορείτε να βρείτε στη διεύθυνση:

[www.kaercher.com/REACH](http://www.kaercher.com/REACH)

## Χρήση σύμφωνα με τους κανονισμούς

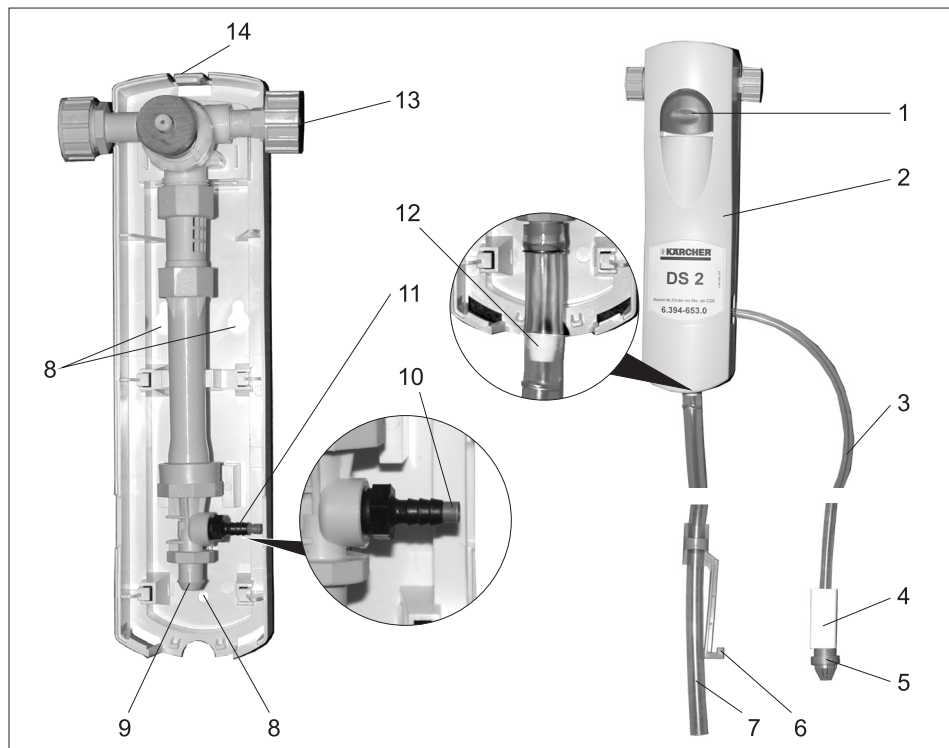
Η συσκευή αναμειγνύει νερό και απορρυπαντικό σε ένα διάλυμα απορρυπαντικού. Η αναλογία του μείγματος προσδιορίζεται από τα αντικαθιστώμενα ακροφύσια.

Η συσκευή προορίζεται για ανάρτηση στον τοίχο πάνω από το δοχείο απορρυπαντικού.

## Τεχνικά χαρακτηριστικά

Πίεση προσαγωγής νερού	MPa (bar)	0,17...0,42 (1,7...4,2)
Μέγ. υπερπίεση λειτουργίας	MPa (bar)	1,0 (10,0)
Παροχή διαλύματος καθαρισμού	l/min	14
Πλάτος	mm	140
Ύψος	mm	350
Βάθος	mm	145

## Στοιχεία χειρισμού και λειτουργίας



- 1 Πλήκτρο
- 2 Πρόσθιο τμήμα περιβλήματος
- 3 Ελαστικός σωλήνας αναρρόφησης απορρυπαντικού
- 4 Βάρος
- 5 Βαλβίδα ποδός
- 6 Άγκιστρο
- 7 Ελαστικός σωλήνας διαλύματος καθαρισμού
- 8 Οπή στερέωσης
- 9 Έξοδος διαλύματος καθαρισμού
- 10 Εξάρτημα σύνδεσης ακροφυσίου
- 11 Είσοδος απορρυπαντικού
- 12 Δακτύλιος θυροφράγματος
- 13 Προσαγωγή νερού
- 14 Ασφάλιση

### Εγκατάσταση της συσκευής

- Πιέστε το στοιχείο απασφάλισης και αφαιρέστε το πρόσθιο τμήμα του περιβλήματος.
- Σημειώστε στον τοίχο τις 3 σπές κοχλιών μέσα από το πίσω μέρος του περιβλήματος.
- Ανοίξτε στα σημειωμένα σημεία του τοίχου 3 σπές διαμέτρου 8 mm και βάθους περ. 40 mm.
- Εισάγετε τα συνοδευτικά βύσματα στις σπές ως τον αναστολέα.
- Βιδώστε τους κοχλίες στα δύο ανώτερα βύσματα.
- Αναρτήστε το πίσω μέρος του περιβλήματος στους δύο κοχλίες.
- Βιδώστε τον κάτω κοχλία και σφίξτε όλους τους κοχλίες.
- Επιλέξτε το ακροφύσιο για την επιθυμητή αναλογία ανάμειξης.



Χρώμα ακροφυσίου	Απορρυπαντικό στο νερό	Νερό/απορρυπαντικό
χωρίς ακροφύσιο	25%	3:1
γκρίζο	22%	3,5:1
μαύρο	20%	4:1
μπεζ	11%	8:1
κόκκινο	7%	14:1
λευκό	5%	20:1
μπλε	4%	24:1
ανοικτό καφέ	3%	30:1
πράσινο	2%	45:1
Πορτοκαλί	1,7%	56:1
καφέ	1,5%	64:1
κίτρινο	1%	90:1
τυρκουάζ	0,8%	128:1
βιολετί	0,5%	180:1
ροζ	0,3%	350:1

- ➔ Εισάγετε το βύσμα ως το τέρμα στην είσοδο απορρυπαντικού.
- ➔ Μεταφέρετε το βάρος στο σωλήνα αναρρόφησης απορρυπαντικού.
- ➔ Εισάγετε τον ελαστικό σωλήνα αναρρόφησης απορρυπαντικού στη βαλβίδα ποδός.
- ➔ Αναρτήστε τον ελαστικό σωλήνα αναρρόφησης απορρυπαντικού με την αντλία ποδός σε ένα δοχείο απορρυπαντικού.
- ➔ Εισάγετε το άλλο άκρο του ελαστικού σωλήνα αναρρόφησης απορρυπαντικού στην είσοδο απορρυπαντικού (εάν απαιτείται, κόψτε το στο κατάλληλο μήκος).
- ➔ Εισάγετε τον ελαστικό σωλήνα διαλύματος απορρυπαντικού με το δακτύλιο θυροφράγματος προς τα πάνω στην έξοδο του διαλύματος καθαρισμού.

#### ΥΠΟΔΕΙΞΗ

Μην μεταφέρετε το δακτύλιο θυροφράγματος στον ελαστικό σωλήνα.

- ➔ Εισάγετε το άγκιστρο στο κάτω άκρο του ελαστικού σωλήνα διαλύματος απορρυπαντικού.

#### Σύνδεση της προσαγωγής νερού

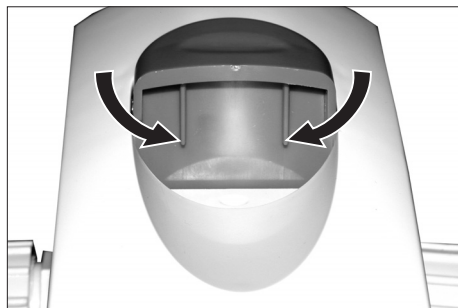
- ➔ Συνδέστε τον ελαστικό σωλήνα προσαγωγής νερού στην είσοδο προσαγωγής νερού.  
Εσωτερική διάμετρος ελαστικού σωλήνα τουλάχιστον 13 mm.  
Κοχλιωτή σύνδεση 3/4".  
Πίεση νερού τουλάχιστον 0,17MPa (1,7 bar).
- ➔ Τοποθετήστε το πρόσθιο τμήμα του περιβλήματος χαμηλά στο πίσω τμήμα και ασφαλίστε το επάνω.
- ➔ Ανοίξτε την προσαγωγή νερού.
- ➔ Κάνετε απαέρωση της συσκευής με σύνομη πίεση του πλήκτρου.

#### Χειρισμός

- ➔ Εισάγετε τον ελαστικό σωλήνα του διαλύματος απορρυπαντικού στη δεξαμενή της συσκευής καθαρισμού ή σε ένα δοχείο.
- ➔ Πιέστε και κρατήστε πιεσμένο το πλήκτρο, έως ότου γεμίσει τη δεξαμενή ή το δοχείο.

#### ΥΠΟΔΕΙΞΗ

Το πλήκτρο μπορεί να τροποποιηθεί, ώστε να ασφαρίζει κατά την πίεσή του και να πρέπει να τραβηχτεί προς τα έξω, όταν ολοκληρωθεί η παροχή διαλύματος καθαρισμού. Η τροποποίηση αυτή δεν μπορεί να αναιρεθεί. Για το σκοπό αυτόν πιέστε προς τα μέσα τις δύο εσοχές στο κάτω μέρος του πλήκτρου.



#### Συντήρηση

- ➔ Ελέγχετε τακτικά τη βαλβίδα ποδός για αποθέσεις. Απομακρύνετε τις αποθέσεις με καθαρό νερό.

## Βλάβες

Βλάβη	Πιθανά αίτια	Αντιμετώπιση
Δεν υπάρχει παροχή διαλύματος καθαρισμού	Κλειστή προσαγωγή νερού.	Ανοίξτε την προσαγωγή νερού.
	Φίλτρο στη σύνδεση νερού λερωμένο	Καθαρισμός του φίλτρου παροχής νερού.
	Πολύ υψηλή πίεση νερού.	Εγκαταστήστε τη διάταξη περιορισμού της πίεσης στην είσοδο προσαγωγής νερού, μέγ. 0,42 MPa (4,2 bar).
	Φραγή στη συσκευή.	Καθαρίστε τη συσκευή και απομακρύνετε τα άλατα.
Ελάχιστη ή καθόλου ανάμειξη απορρυπαντικού	Το δοχείο απορρυπαντικού είναι κενό.	Συμπληρώστε απορρυπαντικό ή αντικαταστήστε το δοχείο.
	Το φίλτρο της βαλβίδας ποδός είναι λερωμένο.	Καθαρίστε τη βαλβίδα ποδός.
	Άλατα στη συσκευή.	Απομακρύνετε τα άλατα από τη συσκευή.
	Πολύ χαμηλή πίεση νερού.	Ελέγξτε την πίεση νερού (τουλάχιστον 0,17, 17MPa (1,7 bar)).
	Χαλαρός ελαστικός σωλήνας διαλύματος καθαρισμού.	Εισάγετε τον ελαστικό σωλήνα διαλύματος καθαρισμού στο ρακόρ ως το τέρμα.
	Φίλτρο στη σύνδεση νερού λερωμένο	Καθαρισμός του φίλτρου παροχής νερού.
	Διαρροή από τον ελαστικό σωλήνα αναρρόφησης απορρυπαντικού.	Εξετάστε τον ελαστικό σωλήνα αναρρόφησης για οπές και εισάγετέ τον σφικτά στο ρακόρ.
	Τοποθετήθηκε ακροφύσιο χωρίς χρώμα (πώμα).	Αντικαταστήστε το ακροφύσιο.
Αναμείχθηκε πολύ μεγάλη ποσότητα απορρυπαντικού	Δεν έχει τοποθετηθεί ακροφύσιο ή λανθασμένο είδος ακροφυσίου.	Τοποθετήστε ή αλλάξτε το ακροφύσιο.
Η παροχή διαλύματος καθαρισμού δεν διακόπτεται	Έχει τροποποιηθεί το πλήκτρο διαρκούς λειτουργίας.	Τραβήξτε το πλήκτρο προς τα έξω.
	Πολύ υψηλή πίεση νερού.	Εγκαταστήστε μια διάταξη περιορισμού της πίεσης στην είσοδο προσαγωγής νερού.
	Ο μαγνήτης ενεργοποίησης δεν επιστρέφει στην αρχική του θέση.	Ανοίξτε τη συσκευή και ελέγξτε την κινητικότητα του μαγνήτη. Εάν είναι απαραίτητο αντικαταστήστε το ελατήριο.
	Ρύποι ή βλάβη στη βαλβίδα της συσκευής.	Καθαρισμός ή αντικατάσταση της βαλβίδας
Αφρός στο διάλυμα καθαρισμού	Διαρροή από τον ελαστικό σωλήνα αναρρόφησης απορρυπαντικού.	Εξετάστε τον ελαστικό σωλήνα αναρρόφησης για οπές και εισάγετέ τον σφικτά στο ρακόρ.



Cihazın ilk kullanımından önce bu orijinal kullanma kılavuzunu okuyun, bu kılavuza göre davranın ve daha sonra kullanım veya cihazın sonraki sahiplerine vermek için bu kılavuzu saklayın.

## İçindekiler

Güvenlik uyarıları . . . . .	TR . . . 1
Çevre koruma . . . . .	TR . . . 1
Kurallara uygun kullanım . . . . .	TR . . . 1
Teknik Bilgiler . . . . .	TR . . . 1
Kullanım ve çalışma elemanları . . . . .	TR . . . 2
Cihazın kurulması . . . . .	TR . . . 2
Kullanımı . . . . .	TR . . . 3
Bakım . . . . .	TR . . . 3
Arızalar . . . . .	TR . . . 4

## Güvenlik uyarıları

- Temizlik maddelerini çocukların ulaşamayacağı şekilde saklayın.
- Temizlik maddelerinin göze temas etmesi durumunda, gözlerinizi hemen suyla yıkayın ve maddenin yutulması durumunda bir doktora başvurun.
- Sadece üretici tarafından onaylanan temizlik maddeleri kullanın ve temizlik maddesi üreticisinin kullanım, tasfiye ve uyarı notlarına dikkat edin.

## Güvenlik tertibatları

Takılmış olan geri akış önleyici, temizlik maddesinin su şebekesine geri emilmesini önler.

## Çevre koruma



Ambalaj malzemeleri geri dönüştürülebilir. Ambalaj malzemelerini evinizin çöpüne atmak yerine lütfen tekrar kullanılabilirler için yerlere gönderin



Eski cihazlarda, yeniden değerlendirme işlemine tabi tutulması gereken değerli geri dönüşüm malzemeleri bulunmaktadır. Bu nedenle eski cihazları lütfen öngörülen toplama sistemleri aracılığıyla imha edin

**İçindekiler hakkında uyarılar (REACH)**  
İçindekiler hakkında ayrıntılı bilgileri bulabileceğiniz adres:

[www.kaercher.com/REACH](http://www.kaercher.com/REACH)

## Kurallara uygun kullanım

Cihaz, su ve temizlik maddesini temizlik çözültisi olarak karıştırır.

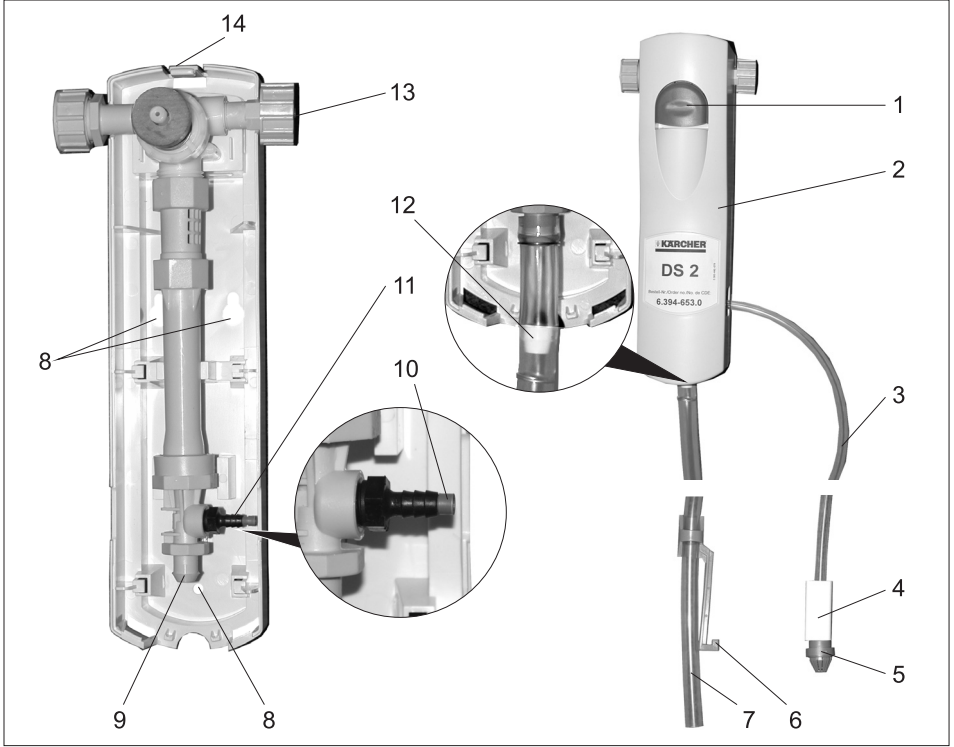
Karışım oranı, değiştirilebilen meme adaptörleriyle seçilir.

Cihaz, temizlik maddesi haznesinin üzerinden duvara sabitlenmek için öngörülmüştür.

## Teknik Bilgiler

Su besleme basıncı	MPa (bar)	0,17...0,42 (1,7...4,2)
Maksimum çalışma üst basıncı	MPa (bar)	1,0 (10,0)
Temizlik çözültisi çıkışı	l/dk	14
Genişlik	mm	140
Yükseklik	mm	350
Derinlik	mm	145

## Kullanım ve çalışma elemanları



- 1 Tuş
- 2 Cihaz ön parçası
- 3 Temizlik maddesi emme hortumu
- 4 Ağırlık
- 5 Ayak valfi
- 6 Kanca
- 7 Temizlik çözültisi hortumu
- 8 Sabitleme deliği
- 9 Temizlik maddesi çıkışı
- 10 Geçme parça
- 11 Temizlik maddesi girişi
- 12 Santrifüj halkası
- 13 Su beslemesi
- 14 Kilit

### Cihazın kurulması

- Kilide basın ve cihaz ön parçasını çıkarın.
- Cihazın arka parçasından duvardaki 3 sabitleme deliğini işaretleyin.
- İşaretlenen noktalarda duvara 8 mm çapında, 40 mm derinliğinde 3 delik delin.
- Birlikte verilen dübeli deliklerin sonuna kadar içeri sokun.
- Birlikte verilen cıvataları üstteki iki dübele vidalayın.
- Cihaz arka parçasını iki cıvata dan asın.
- Altındaki cıvata yı vidalayın ve tüm cıvataları sıkın.
- İstenen karışım oranı için meme adaptörünün seçilmesi:

Meme rengi	Temizlik maddesi suya	Su / temizlik maddesi
Meme yok	25%	3:1
gri	22%	3,5:1
siyah	20%	4:1
bej	11%	8:1
kırmızı	7%	14:1
beyaz	5%	20:1
mavi	4%	24:1
açık kahverengi	3%	30:1
yeşil	2%	45:1
turuncu	1,7%	56:1
kahverengi	1,5%	64:1
sarı	1%	90:1
türkuaz	0,8%	128:1
mor	0,5%	180:1
pembe	0,3%	350:1

- Meme adaptörünü sonuna kadar temizlik maddesi girişinin içine itin.
- Ağırlığı temizlik maddesi emme hortumuna itin.
- Temizlik maddesi emme hortumunu ayak valfine takın.
- Temizlik maddesi emme hortumunu ayak valfiyle birlikte temizlik maddesi haznesinin içine asın.
- Temizlik maddesi emme hortumunun diğer ucunu temizlik maddesi girişine itin (gerekirse daha önceden hortumu kısaltın).
- Temizlik maddesi hortumunu santrifüj halkasıyla birlikte temizlik maddesi çıkışının üstüne itin.

### NOT

*Santrifüj halkasını hortumun içinde kaydırmayın.*

- Kancayı temizlik maddesi hortumunun alttaki ucuna itin.

## Su beslemesinin bağlanması

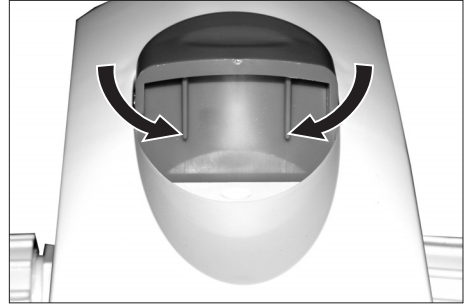
- Su besleme hortumunu su beslemesine bağlayın.  
Hortum iç çapı en az 13 mm olmalıdır.  
Dış bağlantısı 3/4".  
Su basıncı en az 0,17MPa (1,7 bar).
- Cihaz ön parçasını cihaz arka parçasının altına asın ve üstten kilitleyin.
- Su beslemesini açın.
- Tuşa kısa süreli basarak cihazın havasını alın.

## Kullanımı

- Temizlik çözeltisi hortumunu temizlik cihazının tankına ya da bir hazneye sokun.
- Tuşa kısa süreli basın ve tank ya da hazne dolana kadar tuşu basılı tutun.

### NOT

*Tuş, basma sırasında kilitlenecek ve temizlik maddesi çıkışını durdurmak için dışarı çekilmesi gerekecek şekilde değiştirilebilir. Bu değişiklik bir daha geri alınamaz. Bu amaçla, tuşun alt tarafındaki iki kanadı içeri bastırın.*



## Bakım

- Ayak valfine düzenli olarak tortu kontrolü yapın. Tortuları temiz suyla temizleyin.

## Arızalar

Arıza	Olası nedeni	Arızanın giderilmesi
Hiç temizlik çözeltisi verilmiyor	Su beslemesi kapalı	Su beslemesini açın.
	Su bağlantısındaki süzgeç kirlidir	Su bağlantısındaki süzgeci temizleyin.
	Su basıncı çok yüksek.	Su beslemesine basınç sınırlayıcı takın, maks. 0,42 MPa (4,2 bar).
	Cihaz tıkanmış	Cihazı temizleyin, kireçten arındırın.
Temizlik maddesi karıştırılmıyor ya da çok az karıştırılıyor	Temizlik maddesi haznesi boş.	Temizlik maddesi ekleyin ya da hazneyi değiştirin.
	Ayak valfidaki süzgeç tıkanmış.	Ayak valfini temizleyin.
	Cihazda kireç birikmesi.	Cihazdaki kireci temizleyin.
	Su basıncı çok düşük.	Su basıncını kontrol edin (en az 0,17 MPa (1,7 bar)).
	Temizlik çözeltisi hortumu gevşek.	Temizlik çözeltisi hortumunu hortum nipeline komple itin.
	Su bağlantısındaki süzgeç kirlidir	Su bağlantısındaki süzgeci temizleyin.
	Temizlik maddesi hortumu sızdırıyor.	Hortumda delik olup olmadığını kontrol edin, emme hortumunu sıkı bir şekilde hortum nipeline itin.
	Renksiz meme adaptörü (tapa) takıldı.	Meme adaptörünü değiştirin.
Çok fazla temizlik maddesi karıştırılıyor.	Meme adaptörünü yok ya da yanlış meme adaptörü takıldı.	Meme adaptörünü takın, değiştirin.
Temizlik maddesi verme işlemi durmuyor	Sürekli çalışma tuşu değiştirilmiş.	Tuşu dışarı çekin.
	Su basıncı çok yüksek.	Su beslemesine basınç sınırlayıcı takın.
	Kumanda mıknatısı çıkış konumuna geri gelmiyor.	Cihazı açın ve mıknatısın hareket edip etmediğini kontrol edin, gerekirse yayı değiştirin.
	Cihazdaki valf kirlenmiş ya da arızalı.	Valfi temizleyin ya da değiştirin
Temizlik çözeltisinde köpük	Temizlik maddesi hortumu sızdırıyor.	Hortumda delik olup olmadığını kontrol edin, emme hortumunu sıkı bir şekilde hortum nipeline itin.



Перед первым применением вашего прибора прочитайте эту оригинальную инструкцию по эксплуатации, после этого действуйте соответственно и сохраните ее для дальнейшего пользования или для следующего владельца.

## Оглавление

Указания по технике безопасности . . . . .	RU . . . 1
Защита окружающей среды . . . . .	RU . . . 1
Использование по назначению. . . . .	RU . . . 1
Технические данные. . . . .	RU . . . 1
Описание элементов управления и рабочих узлов. . . . .	RU . . . 2
Установка прибора. . . . .	RU . . . 2
Управление. . . . .	RU . . . 3
Техническое обслуживание . . . . .	RU . . . 3
Неполадки. . . . .	RU . . . 4

## Указания по технике безопасности

- Сохранять моющее средства в недоступном для детей месте.
- При попадании чистящей жидкости в глаза их следует сразу же тщательно промыть водой, а при проглатывании необходимо незамедлительно обратиться к врачу.
- Следует применять только рекомендуемые производителем моющие средства, а также учитывать указания по применению, удалению отходов и предупреждения производителя моющего средства.

### Защитные устройства

Встроенный обратный клапан предотвращает повторное попадание моющего средства в водопроводную сеть.

## Защита окружающей среды



Упаковочные материалы пригодны для вторичной обработки. Поэтому не выбрасывайте упаковку вместе с домашними отходами, а сдайте ее в один из пунктов приема вторичного сырья.



Старые приборы содержат ценные перерабатываемые материалы, подлежащие передаче в пункты приемки вторичного сырья. Поэтому утилизируйте старые приборы через соответствующие системы приемки отходов.

### Инструкции по применению компонентов (REACH)

Актуальные сведения о компонентах приведены на веб-узле по следующему адресу:

[www.kaercher.com/REACH](http://www.kaercher.com/REACH)

## Использование по назначению

В приборе производится смешивание воды с моющим средством для получения моющего раствора.

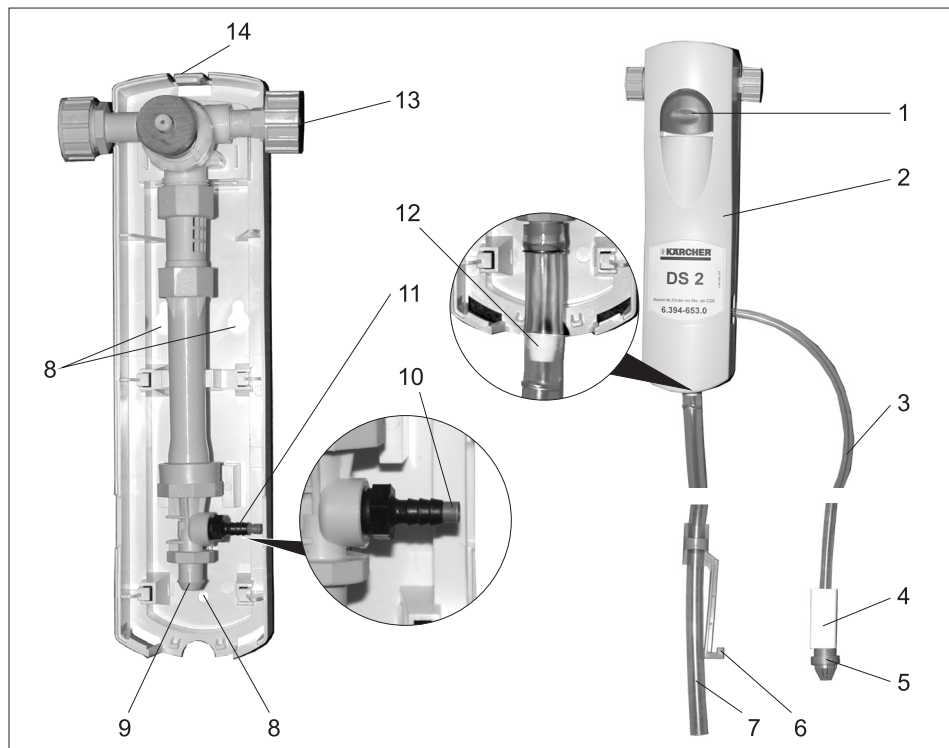
Соотношение компонентов смеси выбирается посредством сменных наборов форсунок.

Конструкция прибора предусматривает возможность настенного крепления над резервуаром для моющего средства.

## Технические данные

Давление подачи воды	МПа (бар)	0,17...0,42 (1,7...4,2)
Макс. рабочее давление	МПа (бар)	1,0 (10,0)
Дозирование моющего раствора	л/мин.	14
Ширина	мм	140
высота	мм	350
Глубина	мм	145

## Описание элементов управления и рабочих узлов



- 1 Кнопка
- 2 Передняя часть корпуса
- 3 Всасывающий шланг для мощного средства
- 4 Вес
- 5 Приемный клапан
- 6 Крючки
- 7 Шланг для мощного раствора
- 8 Монтажное отверстие
- 9 Выходное отверстие для мощного раствора
- 10 Узел подключения насадок
- 11 Входное отверстие для мощного раствора
- 12 Запорное кольцо
- 13 Подача воды
- 14 Блокировка

### Установка прибора

- ➔ Нажать на блокировку и снять переднюю часть корпуса.
- ➔ Отметить на стене места, соответствующие положению 3 крепежных отверстий на задней части корпуса.
- ➔ На отмеченных местах просверлить в стене 3 отверстия диаметром 8 мм и глубиной приibl. 40 мм.
- ➔ Вставить прилагающиеся дюбеля в отверстия до упора.
- ➔ Завинтить прилагающиеся винты в верхние дюбеля.
- ➔ Повесить заднюю часть корпуса на винты.
- ➔ Завинтить нижний винт и затянуть все винты.
- ➔ Выбрать набор форсунок для получения желаемого соотношения при смешивании:



Цвет форсунки	Количество моющего средства в воде	Вода/моющее средство
без форсунки	25%	3:1
серый	22%	3,5:1
черный	20%	4:1
бежевый	11%	8:1
красный	7%	14:1
белый	5%	20:1
синий	4%	24:1
светло-коричневый	3%	30:1
зеленый	2%	45:1
оранжевый	1,7%	56:1
коричневый	1,5%	64:1
желтый	1%	90:1
бирюзовый	0,8%	128:1
фиолетовый	0,5%	180:1
розовый	0,3%	350:1

- Вставить до упора набор форсунок во входное отверстие для моющего средства.
- Перенести нагрузку на всасывающий шланг для моющего средства.
- Вставить всасывающий шланг для моющего средства в приемный клапан.
- Повесить всасывающий шланг для моющего средства с приемным клапаном в резервуар для моющего средства.
- Надеть другой конец всасывающего шланга для моющего средства на входное отверстие для моющего средства (при необходимости заранее укоротить шланг).
- Надеть шланг для моющего раствора с запорным кольцом в верхней части на выходное отверстие для моющего раствора.

### УВЕДОМЛЕНИЕ

Не вдвигать запорное кольцо в шланг.

- Надеть крючки на нижний конец шланга для моющего раствора.

### Присоединение подвода воды

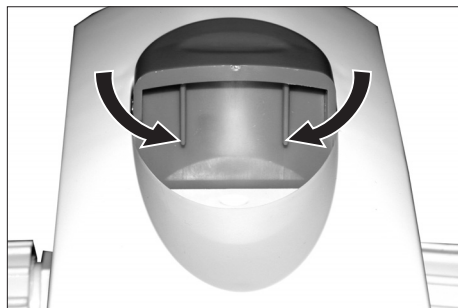
- Подключить шланг подачи воды к подводу воды.  
Внутренний диаметр шланга не менее 13 мм.  
Резьбовое соединение 3/4".  
Давление воды не менее 0,17 мПа (1,7 бар).
- Вставить переднюю часть корпуса в заднюю часть снизу и защелкнуть в верхней части.
- Открыть поступление воды.
- Удалить воздух из прибора быстрым нажатием кнопки.

### Управление

- Поместить шланг для моющего раствора в бак моющего прибора или резервуар.
- Нажать кнопку и удерживать до заполнения бака или резервуара.

### УВЕДОМЛЕНИЕ

Кнопка запрограммирована следующим образом: после нажатия она фиксируется, а по окончании подачи моющего раствора возвращается в исходное положение. Это необратимое изменение. Для отмены необходимо нажать оба выступа на внутренней стороне кнопки.



### Техническое обслуживание

- Регулярно проверять приемный клапан на наличие отложений. Удалить отложения с применением чистой воды.

## Неполадки

<b>Неполадка</b>	<b>Возможная причина</b>	<b>Способ устранения</b>
Моющий раствор не подается	Перекрыта подача воды.	Откройте подачу воды.
	Засорился сетчатый фильтр подачи воды	Очистить сетчатый фильтр подключения подачи воды.
	Слишком высокое давление воды.	Установить клапан ограничения давления, макс. 0,42 МПа (4,2 бар).
	Прибор засорился.	Очистить прибор, удалить накипь.
Моющее средство не подмешивается или подмешивается в незначительных количествах.	Резервуар для моющего средства пуст.	Добавить моющее средство или заменить резервуар.
	Забился сетчатый фильтр приемного клапана.	Очистить приемный клапан.
	В приборе образуется накипь.	Удалить накипь из прибора.
	Давление воды слишком низкое.	Проверить давление воды (не менее 0,17 МПа (1,7 бар)).
	Не закреплен шланг для моющего раствора.	Полностью надеть шланг для моющего раствора на присоединительный патрубок.
	Засорился сетчатый фильтр подачи воды	Очистить сетчатый фильтр подключения подачи воды.
	Всасывающий шланг для моющего средства негерметичен.	Проверить всасывающий шланг на наличие отверстий, плотно надеть всасывающий шланг на присоединительный патрубок.
	Установить бесцветный набор форсунок (пробка).	Заменить набор форсунок.
Подмешивается слишком большое количество моющего средства.	Набор форсунок отсутствует или установлен неподходящий набор.	Установить или заменить набор форсунок.
Подача моющего раствора не прекращается.	Кнопка запрограммирована на непрерывный режим.	Привести кнопку в исходное положение.
	Слишком высокое давление воды.	Установить клапан ограничения давления.
	Управляющий электромагнит не возвращается в исходное положение.	Открыть прибор и проверить подвижность магнита, в случае необходимости заменить пружину.
	Клапан прибора загрязнен или неисправен.	Очистить или заменить клапан
Пена в моющем растворе	Всасывающий шланг для моющего средства негерметичен.	Проверить всасывающий шланг на наличие отверстий, плотно надеть всасывающий шланг на присоединительный патрубок.



A készülék első használata előtt olvassa el ezt az eredeti használati utasítást, ez alapján járjon el és tartsa meg a későbbi használatra vagy a következő tulajdonos számára.

## Tartalomjegyzék

Biztonsági tanácsok . . . . .	HU . . . 1
Környezetvédelem . . . . .	HU . . . 1
Rendeltetésszerű használat . . . . .	HU . . . 1
Műszaki adatok . . . . .	HU . . . 1
Kezelési- és funkcióelemek . . . . .	HU . . . 2
Készülék installáció . . . . .	HU . . . 2
Használat . . . . .	HU . . . 3
Karbantartás . . . . .	HU . . . 3
Üzemzavarok . . . . .	HU . . . 4

## Biztonsági tanácsok

- Gondoskodni kell róla, hogy gyermekek ne férjenek hozzá a tárolt tisztítószerkehez.
- A véletlenül a szembe került tisztítószerrel azonnal ki kell mosni bő vízzel, lenyelés esetén pedig orvoshoz kell fordulni.
- Csak a gyártó által ajánlott tisztítószerkeket használjon, valamint vegye figyelembe a tisztítószer gyártójának felhasználási-, ártalmatlanítási- és figyelemztetési előírásait.

## Biztonsági berendezések

A beépített visszaáramlás gátló megakadályozza, hogy a tisztítószerrel visszaszívja a vízvezeték hálózatba.

## Környezetvédelem



A csomagolóanyagok újrahasznosíthatók. Ne dobja a csomagolóanyagokat a háztartási szemétkosárba, hanem gondoskodjék azok újrahasznosításáról.



A régi készülékek értékes újrahasznosítható anyagokat tartalmaznak, amelyeket tanácsos újra felhasználni. Ezért a régi készülékeket az arra alkalmas gyűjtőrendszerek igénybevételével ártalmatlanítsa!

### Megjegyzések a tartalmazott anyagokkal kapcsolatban (REACH)

Aktuális információkat a tartalmazott anyagokkal kapcsolatosan a következő címen talál:

[www.kaercher.com/REACH](http://www.kaercher.com/REACH)

## Rendeltetésszerű használat

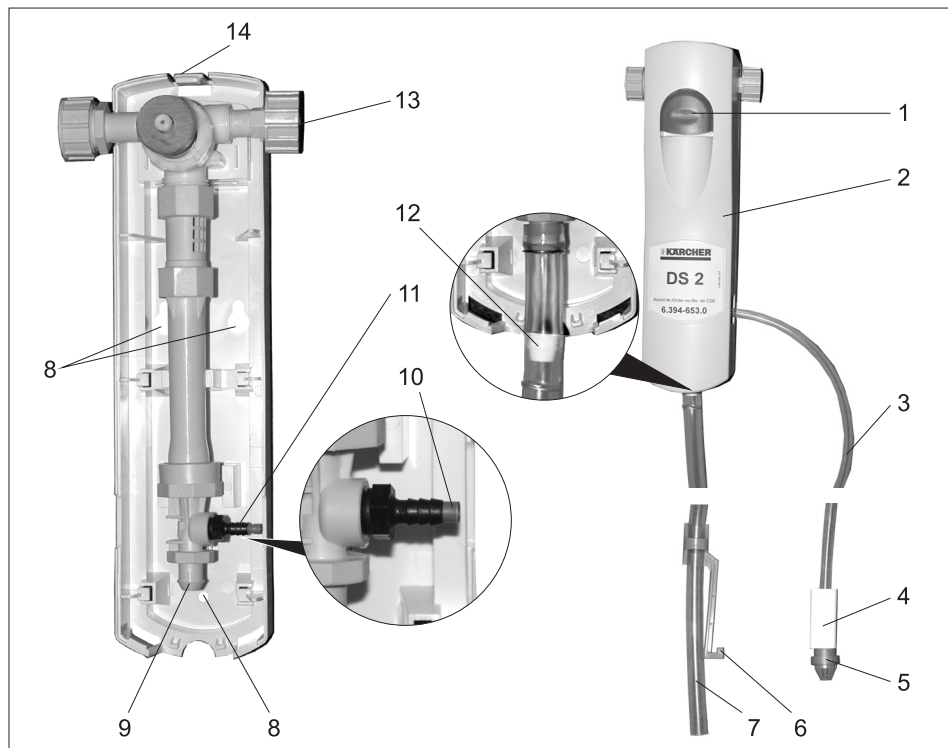
A készülék vizet és tisztítószerkezt kever a tisztítószeroldathoz.

A keverési arányt a cserélhető szórófej beállításával lehet kiválasztani.

A készüléket a tisztítószer tartály általi falhoz rögzítéséhez tervezték.

## Műszaki adatok

Vízellátás nyomása	MPa (bar)	0,17...0,42 (1,7...4,2)
Max. üzemi túlnyomás	MPa (bar)	1,0 (10,0)
Tisztítószeroldat kiáramlás	l/perc	14
Szélesség	mm	140
Magasság	mm	350
Mélység	mm	145



- 1 Gomb
- 2 Ház eleje
- 3 Tisztítószer szívócső
- 4 Tömeg
- 5 Talpszelep
- 6 Kampó
- 7 A tisztítószeroldat tömlője
- 8 Rögzítő furat
- 9 Tisztítószeroldat kimenete
- 10 Fúvókabetét
- 11 Tisztítószer bemenete
- 12 Víznyelő gyűrű
- 13 Vízellátás
- 14 Zár

### Készülék installáció

- ➔ A reteszt megnyomni és a ház elejét levenni.
- ➔ Jelölje meg a 3 rögzítő furatot a ház hátsó részén át a falon.
- ➔ A megjelölt helyeken fúrjon 3 darab 8 mm átmérőjű, kb. 40 mm mélységű furatot a falon.
- ➔ A mellékelt tipliket ütközésig nyomja be a furatokba.
- ➔ A mellékelt csavarokat csavarja be a két felső tiplibe.
- ➔ A ház hátsó felét akassza rá mindkét csavarra.
- ➔ Csavarja be az alsó csavart és húzza meg minden csavart.
- ➔ A szórófej betétét kiválasztása a kívánt keverési arányhoz:

Szórófej színe	Tisztítószer vízben	Víz / tisztítószer
nincs szórófej	25%	3:1
szürke	22%	3,5:1
fekete	20%	4:1
bézs	11%	8:1
piros	7%	14:1
fehér	5%	20:1
kék	4%	24:1
világos barna	3%	30:1
zöld	2%	45:1
narancs	1,7%	56:1
barna	1,5%	64:1
sárga	1%	90:1
türkiz	0,8%	128:1
lila	0,5%	180:1
rózsaszín	0,3%	350:1

- ➔ A szórófej betétet ütközésig tolja be a tisztítószer bemenetbe.
- ➔ Tolja a súlyt a tisztítószer szívótömlőre.
- ➔ A tisztítószer szívócsövet a talpszelepre húzni.
- ➔ A tisztítószer szívócsövet a talpszeleppel a tisztítószer tartályba lógatni.
- ➔ A tisztítószer szívótömlő másik végét a tisztítószer bemenetre tolni (szükség esetén a tömlőt előtte rövidítse meg).
- ➔ A tisztítószer tömlőt a víznyelő gyűrűvel felfelé a tisztítószeroldat kimenetére tolni.

### FELHÍVÁS

A víznyelő gyűrűt ne tolja el a tömlőben.

- ➔ A kampót a tisztítószer oldat tömlő alsó végére feltolni.

### Vizellátás csatlakoztatása

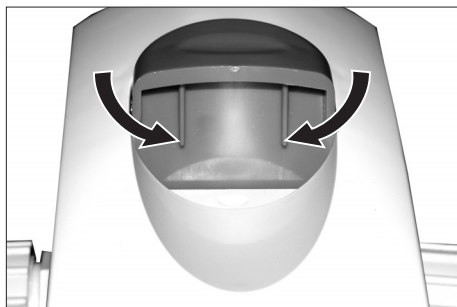
- ➔ A vízbevezető tömlőt csatlakoztassa a vizellátáshoz.  
A tömlő belső átmérője legalább 13 mm legyen.  
3/4" menetes csatlakozó.  
A víznyomás legalább 0,17MPa (1,7 bar) legyen.
- ➔ A ház első részét alul a ház hátsó részébe beakasztani és fent bepattintani.
- ➔ Nyissa ki a víztáplálót.
- ➔ A készüléket a gomb rövid megnyomásával légteleníteni.

### Használat

- ➔ A tisztítószeroldat tömlőjét a tisztítókészülék tartályába vagy egy tartályba behelyezni.
- ➔ Nyomja meg a gombot és tartsa nyomva, amíg a tartály megtelt.

### FELHÍVÁS

A gombot meg lehet úgy változtatni, hogy megnyomás esetén bekattanjon, és a tisztítószer oldat kiadásának befejezéséhez ki kell húzni. Ezt a változtatást nem lehet visszaállítani. Ehhez nyomja befelé a két bordát a gomb alján.



### Karbantartás

- ➔ Rendszeresen ellenőrizze, hogy nincs-e lerakódás a talpszeleppben. A lerakódásokat tiszta vízzel távolítsa el.

## Üzemzavarok

Üzemzavar	Lehetséges ok	Elhárítás
Nem jön ki tisztítószertartály	A vízellátás el van zárva.	Nyissa ki a vízvezetékét.
	A vízcsatlakozás szűrője piszkos	Tisztítsa ki a vízcsatlakozás szűrőjét.
	A víznyomás túl magas.	Szereljen fel nyomáskorlátozót a vízellátásba, max. 0,42 MPa (4,2 bar).
	A készülék el van dugulva.	Tisztítsa meg, vízkötelenítse a készüléket.
Egyáltalán nem vagy csak kevés tisztítószert kever hozzá.	A tisztítószertartály üres.	Tisztítószert utántölteni vagy a tartályt kicserélni.
	Szűrő a talpszelepből szennyeződött.	Talpszelepet tisztítani.
	Vízkölerakódás a készülékben.	Vízkötelenítse a készüléket.
	Víznyomás túl alacsony.	A víznyomást ellenőrizni (legalább 0,17 MPa (1,7 bar) legyen).
	A tisztítószertartály tömlője laza.	A tisztítószertartály tömlőjét tolja egészen a tömlőgombra.
	A vízcsatlakozás szűrője piszkos	Tisztítsa ki a vízcsatlakozás szűrőjét.
	Tisztítószert szívócső szivárog.	Ellenőrizze, hogy a szívó tömlőn nincs-e lyuk, a szívótömlőt erősen tolja fel a tömlőgombra.
Színtelen szórófej betét (dugó) van felhelyezve.	Cserélje ki a szórófej betétet.	
Túl sok tisztítószert kever hozzá	Nincs szórófej betét vagy rossz szórófej betét van feltéve.	Helyezze fel vagy cserélje ki a szórófej betétet.
A tisztítószertartály kifolyása nem áll le	Az állandó üzem gombja át van alakítva.	Húzza ki a gombot.
	A víznyomás túl magas.	Szereljen fel nyomáskorlátozót a vízbemenetbe.
	A működtető mágnes nem áll vissza a kezdeti helyzetbe.	Nyissa ki a készüléket és ellenőrizze a mágnes mozgathatóságát, adott esetben cserélje ki a rugót.
	A szelep a készülékben elszennyeződött vagy meghibásodott.	Tisztítsa meg vagy cserélje ki a szelepet
Hab a tisztítószertartályban	Tisztítószert szívócső szivárog.	Ellenőrizze, hogy a szívó tömlőn nincs-e lyuk, a szívótömlőt erősen tolja fel a tömlőgombra.



Před prvním použitím svého zařízení si přečtěte tento původní návod k používání, řiďte se jím a uložte jej pro pozdější použití nebo pro dalšího majitele.

## Obsah

Bezpečnostní pokyny . . . . .	CS . . . 1
Ochrana životního prostředí	CS . . . 1
Používání v souladu s určením	CS . . . 1
Technické údaje . . . . .	CS . . . 1
Ovládací a funkční prvky . .	CS . . . 2
Instalace přístroje . . . . .	CS . . . 2
Obsluha . . . . .	CS . . . 3
Údržba . . . . .	CS . . . 3
Poruchy . . . . .	CS . . . 4

## Bezpečnostní pokyny

- Čisticí prostředky skladujte mimo dosah dětí.
- Pokud se čisticí prostředek dostane do kontaktu se zrakem, vymyjte oči důkladně větším množstvím vody. Při požití ihned vyhledejte lékaře.
- Používejte pouze čisticí prostředky doporučené výrobcem a respektujte rovněž pokyny k použití, likvidaci a upozornění výrobců čisticích prostředků.

## Bezpečnostní prvky

Zabudovaná pojistka proti zpětnému toku zabraňuje zpětnému sání čisticího prostředku do vodovodu.

## Ochrana životního prostředí



Obalové materiály jsou recyklovatelné. Obal nezhazujte do domácího odpadu, nýbrž jej odevzdejte k opětovnému zúžitkování.



Přístroj je vyroben z hodnotných recyklovatelných materiálů, které se dají dobře znovu využít. Likvidujte proto staré přístroje ve sběrnách k tomuto účelu určených.

### Informace o obsažených látkách (REACH)

Aktuální informace o obsažených látkách naleznete na adrese:

[www.kaercher.com/REACH](http://www.kaercher.com/REACH)

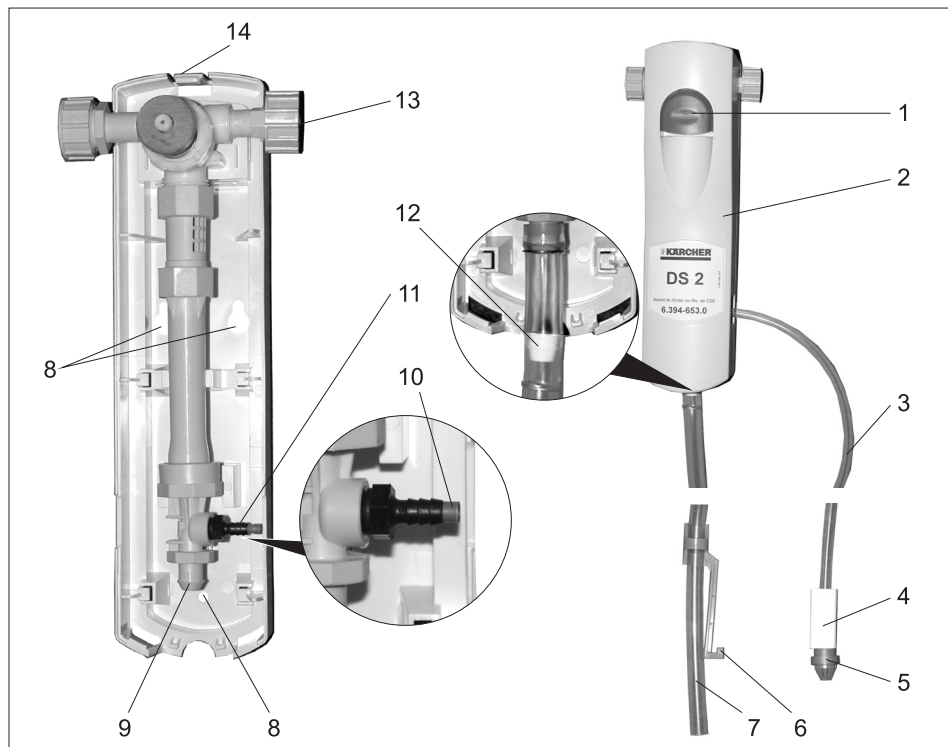
## Používání v souladu s určením

Přístroj provádí namíchání čisticího roztoku z vody a čisticího prostředku. Poměr mísení může být zvolen pomocí výměnných vložek do trysek. Přístroj je určen k upevnění do stěny nad nádrž na čisticí prostředek.

## Technické údaje

Plak přívodu vody	MPa (baru)	0,17...0,42 (1,7...4,2)
Maximální provozní přetlak	MPa (baru)	1,0 (10,0)
Dávkovač čisticího roztoku	l/min	14
Šířka	mm	140
Výška	mm	350
Hloubka	mm	145

## Ovládací a funkční prvky



- 1 Tlačítko
- 2 Přední část krytu
- 3 Sací hadice na čisticí prostředek
- 4 Hmotnost
- 5 Patní ventil
- 6 Háč
- 7 Hadice čisticího roztoku
- 8 Otvor pro upevnění
- 9 Výstup čisticího roztoku
- 10 Vložka do trysky
- 11 Vstup pro čisticí prostředek
- 12 Propustný kroužek
- 13 Přívod vody
- 14 Uzávěr

## Instalace přístroje

- Stiskněte aretační mechanismus a sejměte přední část krytu.
- Na stěnu si vyznačte 3 body pro upevňovací otvory skrz zadní část krytu.
- Na označených místech vyvrtejte do stěny 3 otvory o průměru 8 mm, hloubce ca. 40 mm.
- Přiložené hmoždinky zcela zasuňte do otvorů.
- Přiložené šrouby zašroubujte do obou horních hmoždinek.
- Zadní část krytu zavěste do obou šroubů.
- Zašroubujte spodní šroub a všechny šrouby dotáhněte.
- Zvolte si vložku do trysky podle požadovaného poměru mísení.



Barva trysky	Čistící prostředek ve vodě	Voda / čistící prostředek
bez trysky	25%	3:1
šedá	22%	3,5:1
černá	20%	4:1
běžová	11%	8:1
červená	7%	14:1
bílá	5%	20:1
modrá	4%	24:1
světle hnědá	3%	30:1
zelená	2%	45:1
oranžová	1,7%	56:1
hnědá	1,5%	64:1
žlutá	1%	90:1
tyrkysová	0,8%	128:1
fialová	0,5%	180:1
růžová	0,3%	350:1

- Vložku do trysky zcela zasuňte do vstupu pro čistící prostředek.
- Závaží nasuňte na sací hadici na čistící prostředek.
- Nasadte hadici na čistící prostředek na patní ventil.
- Vsuňte hadici na čistící prostředek s patním ventilem do nádoby s čistícím prostředkem.
- Druhý konec hadice na čistící prostředek nasuňte na vstup pro čistící prostředek (podle potřeby hadici nejprve zkrátte).
- Hadici na čistící prostředek s propustným kroužkem nasuňte nahoru na výstup čistícího roztoku.

### OZNÁMENÍ

*Propustným kroužkem neposunujte vně hadice.*

- Nasuňte hák na spodní konec hadice na čistící roztok.

### Připojte vodovodní přívod.

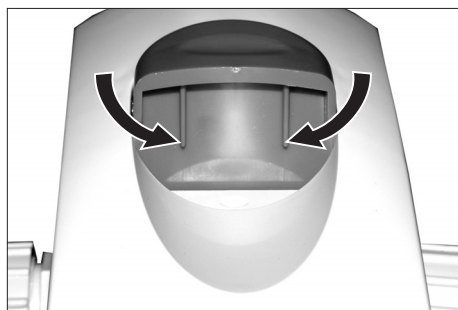
- Připojte hadici přívodu vody k přívodu vody.  
Vnitřní průměr hadice musí být minimálně 13 mm.  
Závitová přípojka 3/4".  
Tlak vody musí být minimálně 0,17MPa (1.7 bar).
- Přední část krytu zavěšte dole do zadní části krytu a nahoře ji zaaretujte.
- Otevřete přívod vody.
- Odvzdušněte přístroj krátkým stisknutím tlačítka.

### Obsluha

- Hadici na čistící roztok zasuňte do nádrže čistícího přístroje nebo do nádoby.
- Stiskněte tlačítko a držte jej stisknuté, dokud není nádrž nebo nádoba naplněna.

### OZNÁMENÍ

*Tlačítko lze změnit tak, že zůstane při stisknutí stisknuté a musíte jej vytáhnout, pokud chcete ukončit dávkování čistícího roztoku. Tuto změnu již nelze vrátit do původního stavu. Pokud chcete tuto změnu provést, zatlačte oba vroubky na spodní straně tlačítka do vnitř.*



### Údržba

- Pravidelně provádějte kontrolu usazenin na patním ventilu. Usazeniny odstraňujte čistou vodou.

## Poruchy

Porucha	Možná příčina	Odstranění
Nedochází k dávkování čistícího roztoku	Přívod vody je uzavřený.	Otevřete přívod vody.
	Síto v přípojce vody znečištěné.	Vyčistěte síto v přípojce vody.
	Tlak vody je příliš vysoký.	Zabudujte do přívodu vody omezovač tlaku, max. 0,42 MPa (4,2 bar).
V čistícím roztoku není nebo je málo čistícího prostředku	Přístroj je ucpaný.	Vyčistěta, odvápněte přístroj.
	Nádoba čistícího prostředku je prázdná.	Doplňte čistící prostředek nebo vyměňte nádobu.
	Síto je silně znečištěno v oblasti patního ventilu.	Vyčistěte patní ventil.
	V přístroji se vytvořily usazeniny vápence.	Zařízení odvápněte.
	Tlak vody je příliš nízký.	Zkontrolujte tlak vody (musí být minimálně 0,17MPa (1.7 bar)).
	Hadice na čistící roztok je uvolněná.	Hadici na čistící roztok zcela nasuňte na násadec hadice.
	Síto v přípojce vody znečištěné.	Vyčistěte síto v přípojce vody.
	Sací hadice čistícího prostředku je netěsná.	Zkontrolujte případné proděravění sací hadice, sací hadici pevně nasuňte na násadec hadice.
Dochází k nadměrnému přimísení čistícího prostředku	Je vložena bezbarvá vložka do trysky (ucpávka).	Vyměňte vložku do trysky.
	Na trysce je nesprávná vložka nebo vložka chybí.	Nasadte, vyměňte vložku do trysky.
Dávkování čistícího roztoku nelze zastavit	Tlačítko je změněno na trvalý provoz.	Vytáhněte tlačítko.
	Tlak vody je příliš vysoký.	Do vodního přívodu nainstalujte omezovač tlaku.
	Magnet tlačítka se nevrací do výchozí polohy.	Otevřete přístroj a zkontrolujte pohyblivost magnetu, popř. vyměňte pružinu.
	Ventil v přístroji je znečištěn nebo je poškozen.	Vyčistěte ventil nebo jej nahradte za nový
V čistícím roztoku se tvoří pěna	Sací hadice čistícího prostředku je netěsná.	Zkontrolujte případné proděravění sací hadice, sací hadici pevně nasuňte na násadec hadice.



Pred prvo uporabo Vaše naprave preberite to originalno navodilo za uporabo, ravnajte se po njem in shranite ga za morebitno kasnejšo uporabo ali za naslednjega lastnika.

## Vsebinsko kazalo

Varnostna navodila . . . . .	SL . . . 1
Varstvo okolja . . . . .	SL . . . 1
Namenska uporaba . . . . .	SL . . . 1
Tehnični podatki . . . . .	SL . . . 1
Upravljalni in funkcijski elementi	SL . . . 2
Instalacija naprave . . . . .	SL . . . 2
Uporaba . . . . .	SL . . . 3
Vzdrževanje . . . . .	SL . . . 3
Motnje . . . . .	SL . . . 4

## Varnostna navodila

- Čistila hranite na otrokom nedosegljivem mestu.
- Ob dotiku čistil z očmi, le-te takoj temeljito sperite z vodo in pri zaužitju takoj poiščite zdravnika.
- Uporabljajte le čistila, ki jih priporoča proizvajalec, ter upoštevajte navodila proizvajalca čistil za uporabo, odstranjevanje ter varnostna navodila.

## Varnostne naprave

Vgrajeni preprečevalec povratnega toka preprečuje, da bi se lahko čistilno sredstvo posesalo nazaj v vodovodno omrežje.

## Varstvo okolja



Embalažo je mogoče reciklirati. Prosimo, da embalaže ne odlagate med gospodinjski odpad, pač pa jo oddajte v ponovno predelavo.



Stare naprave vsebujejo pomembne materiale, ki so namenjeni za nadaljnjo predelavo. Zato stare naprave zavržite s pomočjo ustreznih zbiralnih sistemov.

### Opozorila k sestavinam (REACH)

Aktualne informacije o sestavinah najdete na:

[www.kaercher.com/REACH](http://www.kaercher.com/REACH)

## Namenska uporaba

Naprava meša vodo in čistilno sredstvo v čistilno raztopino.

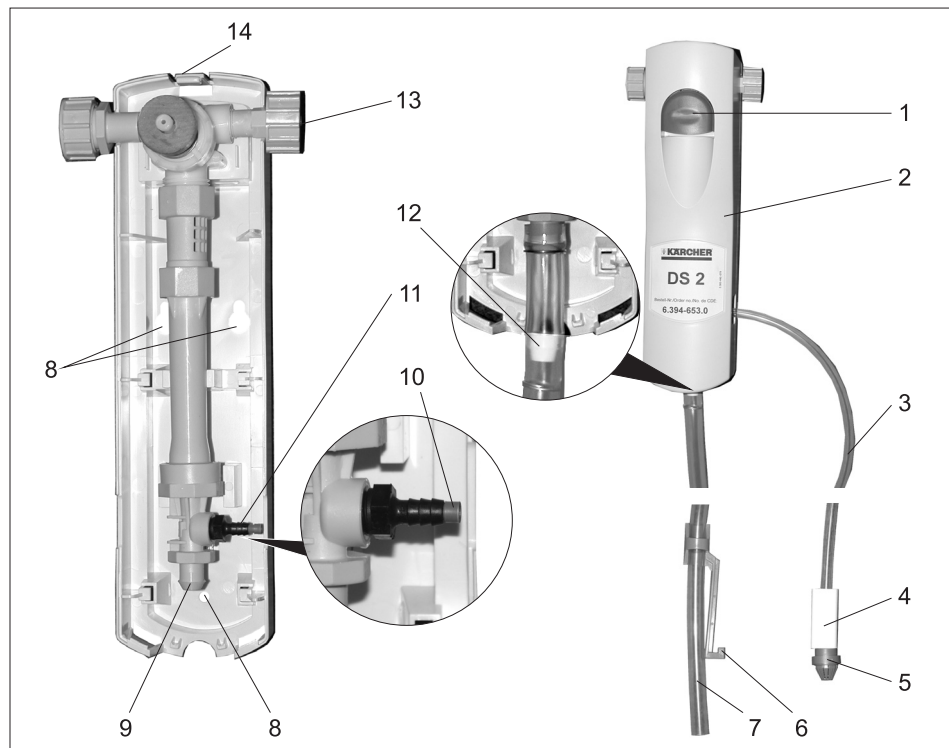
Mešalno razmerje se izbere z zamenljivimi nastavki šob.

Naprava je predvidena za pritrditev na steno nad posodo s čistilnim sredstvom.

## Tehnični podatki

Tlak dovoda vode	MPa (bar)	0,17...0,42 (1,7...4,2)
Max. obratovalni nadtlak	MPa (bar)	1,0 (10,0)
Oddaja čistilne raztopine	l/min	14
Širina	mm	140
Višina	mm	350
Globina	mm	145

## Upravljalni in funkcijski elementi



- 1 Tipka
- 2 Sprednji del ohišja
- 3 Gibka sesalna cev za čistilno sredstvo
- 4 Teža
- 5 Nožni ventil
- 6 Držalo
- 7 Gibka cev za čistilno raztopino
- 8 Luknja za pritrditev
- 9 Izhod za čistilno raztopino
- 10 Nastavek šobe
- 11 Vhod za čistilno sredstvo
- 12 Zaporni obroček
- 13 Dotok vode
- 14 Zaph

### Instalacija naprave

- Pritisnite zapiralo in snemite sprednji del ohišja.
- Skozi zadnji del ohišja označite na steni 3 pritrditvene izvrtine.
- Na označenih mestih pripravite 3 izvrtine premera 8 mm, ca. 40 mm globoko v steno.
- Priložene moznike do konca vtaknite v izvrtine.
- V oba zgornja moznika uvijte priložene vijake.
- Zadnji del ohišja obesite na oba vijaka.
- Uvijte spodnji vijak in vse vijake pritegnite.
- Izberite nastavek šobe za zeleno mešalno razmerje:

Barva šobe	Čistilno sredstvo v vodi	Voda / Čistilno sredstvo
brez šobe	25%	3:1
siva	22%	3,5:1
črna	20%	4:1
beige	11%	8:1
rdeče	7%	14:1
belo	5%	20:1
modra	4%	24:1
svetlo rjava	3%	30:1
zeleno	2%	45:1
oranžno	1,7%	56:1
rjava	1,5%	64:1
rumeno	1%	90:1
turkizna	0,8%	128:1
vijolična	0,5%	180:1
roza	0,3%	350:1

- Nastavek šobe potisnite do konca v dotok čistilnega sredstva.
- Utež potisnite na sesalno cev za čistilo.
- Sesalno cev za čistilo natakните na nožni ventil.
- Gibko sesalno cev za čistilo z nožnim ventilom obesite v posodo za čistilo.
- Drugi konec gibke sesalne cevi za čistilo potisnite na dotok čistilnega sredstva (po potrebi cev predhodno skrajšajte).
- Gibko cev za čistilno raztopino z zapornim obročkom potisnite navzgor na izhod za čistilno raztopino.

#### OBVESTILO

Zapornega obročka ne potisnite v gibko cev.

- Držalo potisnite na spodnji konec gibke cevi za čistilno raztopino.

#### Priključitev dotoka vode

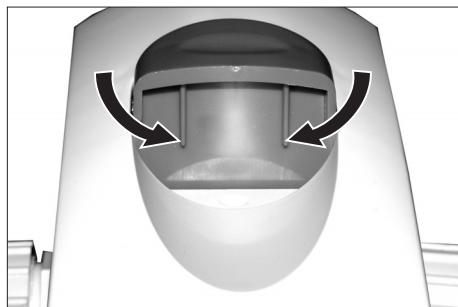
- Dovodno cev za vodo priključite na dovod vode.  
Notranji premer gibke cevi najmanj 13 mm.  
Navojni priključek 3/4".  
Pritisk vode najmanj 0,17 MPa (1,7 bara).
- Sprednji del ohišja spodaj obesite v zadnji del ohišja in zgoraj zaskočite.
- Odprite dovod vode.
- Napravo s kratkim pritiskanjem tipke prezračite.

#### Uporaba

- Gibko cev za čistilno raztopino vtaknite v rezervoar čistilnega stroja ali v posodo.
- Pritisnite in držite tipko, dokler rezervoar ali posoda ni napolnjen.

#### OBVESTILO

Tipko je mogoče spremeniti tako, da se ob pritisku zaskoči in jo je potrebno ob koncu oddaje čistilne raztopine izvleči. Te spremembe ni mogoče več vrniti v prvotno obliko. V ta namen pritisnite obe rebri na spodnji strani tipke navznoter.



#### Vzdrževanje

- Redno preverjajte nožni ventil glede oblog. Obloge odstranite s čisto vodo.

## Motnje

<b>Motnja</b>	<b>Možen vzrok</b>	<b>Odprava</b>
Čistilna raztopina se ne oddaja	Zaprta dovod vode.	Odprite dovod vode.
	Sito v vodnem priključku je umazano	Očistite sito v vodnem priključku.
	Tlak vode je previsok.	V dovod vode instalirajte tlačni omejevalnik, max. 0,42 MPa (4,2 bar).
	Naprava je zamašena.	Očistite napravo, odstranite vodni kamen.
Primešanega ni ali je premalo čistilnega sredstva	Posoda s čistilom prazna.	Dolijte čistilno sredstvo ali zamenjajte posodo.
	Sito na nožnem ventilu onesnaženo.	Očistite nožni ventil.
	Obloge vodnega kamna v napravi.	Iz naprave odstranite vodni kamen.
	Tlak vode prenizek.	Preverite tlak vode (najmanj 0,17 MPa (1,7 bara)).
	Gibka cev za čistilno raztopino ohlapna.	Gibko cev za čistilno raztopino povsem potisnite na cevno izboklino.
	Sito v vodnem priključku je umazano	Očistite sito v vodnem priključku.
	Gibka cev za sesanje čistila ne tesni.	Gibko sesalno cev preglejte glede lukenj, gibko sesalno cev trdno potisnite na cevno izboklino.
	Nameščen brezbarven nastavek šobe (čep).	Zamenjajte nastavek šobe.
Primešanega je preveč čistilnega sredstva	Nastavek šobe ni nameščen ali je nameščen napačen nastavek šobe.	Namestite, zamenjajte nastavek šobe.
Oddaja čistilne raztopine se ne zaustavi	Tipka za neprekinjeno obratovanje predelana.	Izvlcite tipko.
	Tlak vode je previsok.	V dovod vode instalirajte tlačni omejevalnik.
	Magnet delovanja se ne vrne v izhodiščni položaj.	Odprite napravo in preverite gibljivost magneta, po potrebi zamenjajte vzmet.
	Ventil v napravi umazan ali okvarjen.	Očistite ali zamenjajte ventil.
Pena v čistilni raztopini	Gibka cev za sesanje čistila ne tesni.	Gibko sesalno cev preglejte glede lukenj, gibko sesalno cev trdno potisnite na cevno izboklino.



Przed pierwszym użyciu urządzenia należy przeczytać oryginalną instrukcję obsługi, postępować według jej wskazań i zachować ją do późniejszego wykorzystania lub dla następnego użytkownika.

## Spis treści

Wskazówki bezpieczeństwa	PL	... 1
Ochrona środowiska	PL	... 1
Użytkowanie zgodne z przeznaczeniem	PL	... 1
Dane techniczne	PL	... 1
Elementy urządzenia	PL	... 2
Instalacja urządzenia	PL	... 2
Obsługa	PL	... 3
Konserwacja	PL	... 3
Zakłócenia	PL	... 4

## Wskazówki bezpieczeństwa

- Środki czyszczące przechowywać z dala od dzieci.
- W przypadku dostania się środka czyszczącego do oczu, należy je natychmiast przepłukać dużą ilością wody, natomiast w przypadku spożycia natychmiast skonsultować się z lekarzem.
- Używać tylko środków czyszczących zalecanych przez producenta i przestrzegać wskazówek dotyczących użytkowania, utylizacji i wskazówek ostrzegawczych producentów środków czyszczących.

## Zabezpieczenia

Wbudowany zawór przeciwwrotny zapobiega zasysaniu środka czyszczącego do sieci wodociągowej.

## Ochrona środowiska



Materiały użyte do opakowania nadają się do recyklingu. Opakowania nie należy wrzucać do zwykłych pojemników na śmieci, lecz do pojemników na surowce wtórne.



Zużyte urządzenia zawierają cenne surowce wtórne, które powinny być oddawane do utylizacji. Z tego powodu należy usuwać zużyte urządzenia za pośrednictwem odpowiednich systemów utylizacji.

### Wskazówki dotyczące składników (REACH)

Aktualne informacje dotyczące składników znajdują się pod:

[www.kaercher.com/REACH](http://www.kaercher.com/REACH)

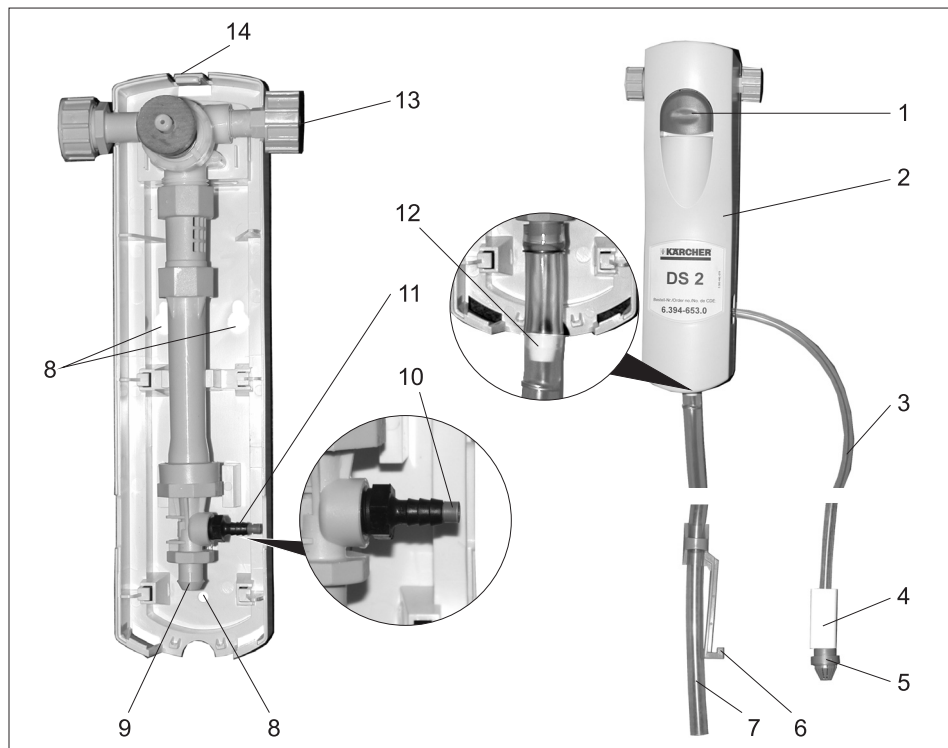
## Użytkowanie zgodne z przeznaczeniem

Urządzenie miesza wodę i środek czyszczący tworząc roztwór czyszczący. Stosunek w mieszance określa się za pomocą wymiennych wkładów dyszy. Urządzenie przewidziane jest to zamocowania na ścianie nad zbiornikiem ze środkiem czyszczącym.

## Dane techniczne

Ciśnienie wody dopływowej	MPa (bar)	0,17...0,42 (1,7...4,2)
Maks. ciśnienie robocze	MPa (bar)	1,0 (10,0)
Przekazywanie roztworu czyszczącego	l/min	14
Szerokość	mm	140
Wysokość	mm	350
Głębokość	mm	145

## Elementy urządzenia



- 1 Przycisk
- 2 Przednia część obudowy
- 3 Wężyk do zasysania środka czyszczącego
- 4 Masa
- 5 Zawór stopowy
- 6 Hak
- 7 Wąż roztworu czyszczącego
- 8 Otwór do mocowania
- 9 Wylot roztworu czyszczącego
- 10 Wkład dyszy
- 11 Wlot środka czyszczącego
- 12 Pierścień śluzowy
- 13 Dopływ wody
- 14 Blokada

## Instalacja urządzenia

- Nacisnąć blokadę i zdjąć przednią część obudowy.
- Zaznaczyć na ścianie przez tylną część obudowy 3 otwory do mocowania.
- Na zaznaczonych miejscach utworzyć w ścianie 3 otwory o średnicy 8 mm i głębokości ok. 40 mm.
- Włożyć do oporu w otworach dołączone korki rozporowe.
- Wkręcić dołączone śruby do obydwu górnych kołków rozporowych.
- Zawiesić górną część obudowy na obydwu śrubach.
- Wkręcić dolne śruby i dociągnąć wszystkie śruby.
- Wybrać wkład dyszy dożądanego stosunku w mieszance:



Kolor dyszy	Środek czyszczący w wodzie	Woda / środek czyszczący
brak dyszy	25%	3:1
szary	22%	3,5:1
czarny	20%	4:1
beżowy	11%	8:1
czerwony	7%	14:1
biały	5%	20:1
niebieski	4%	24:1
jasny brąz	3%	30:1
zielony	2%	45:1
pomarańczowy	1,7%	56:1
brązowy	1,5%	64:1
żółty	1%	90:1
turkusowy	0,8%	128:1
fioletowy	0,5%	180:1
różowy	0,3%	350:1

- Wkład dyszy włożyć do oporu do wlotu środka czyszczącego.
- Nasunąć ciężarek na wężyk do zasysania środka czyszczącego.
- Nałożyć wężyk do zasysania środka czyszczącego na zawór stopowy.
- Zawiesić wężyk do zasysania z zaworem stopowym do zbiornika ze środkiem czyszczącym.
- Nasunąć drugi koniec wężyka do zasysania środka czyszczącego na wlot środka czyszczącego (w razie potrzeby przedtem skrócić wężyk).
- Nasunąć wąż na roztwór czyszczącego pierścieniem śluzowym ku górze na wlot roztworu czyszczącego.

#### WSKAZÓWKA

Nie wsuwać pierścienia śluzowego do węża.

- Nasunąć hak na dolny koniec węża na roztwór czyszczący.

#### Podłączenie dopływu wody

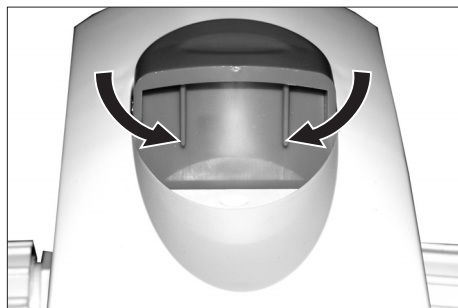
- Połączyć wąż doprowadzający wodę z dopływem wody.  
Średnica wewnętrzna węża min. 13 mm.  
Przyłącze gwintowane 3/4".  
Ciśnienie wody co najmniej 0,17 MPa (1,7 bar).
- Zawiesić przednią część obudowy na tylną część obudowy i unieruchomić u góry w zapadce.
- Otworzyć dopływ wody.
- Odpowietrzyć urządzenie przez krótkie naciśnięcie przycisku.

#### Obsługa

- Włożyć wąż na roztwór czyszczący do zbiornika urządzenia czyszczącego lub do jakiegoś pojemnika.
- Nacisnąć przycisk i przytrzymać go, aż do napełnienia zbiornika lub pojemnika.

#### WSKAZÓWKA

Przycisk można ustawić w taki sposób, by przy jego naciśnięciu uległ unieruchomieniu w zapadce, a w celu zakończenia przekazywania roztworu czyszczącego musi być wyjęty. Zmiany tej nie można już cofnąć. W tym celu należy wcisnąć do środka obydwie żeberka znajdujące się u dołu przycisku.



#### Konserwacja

- Regularnie sprawdzać zawór stopowy pod kątem osadów. Usunąć osady czystą wodą.

## Zakłócenia

<b>Usterka</b>	<b>Możliwa przyczyna</b>	<b>Usuwanie usterek</b>
Nie uchodzi za- den roztwór czyszczący	Zamknięty dopływ wody.	Otworzyć dopływ wody.
	Zabrudzone sitko na przyłączy wody	Oczyszczyć sitko na przyłączy wo- dy.
	Zbyt wysokie ciśnienie wody.	Zainstalować ogranicznik ciśnie- nia w dopływie wody, maks. 0,42 MPa (4,2 bar).
	Zapchane urządzenie.	Wyczyścić i usunąć kamień z urządzenia.
Nie miesza się wcale albo za mało środka czyszczącego.	Pusty zbiornik środka czyszczące- go.	Dolać środka czyszczącego do zbiornika albo wymienić zbiornik.
	Zanieczyszczony filtr sitowy przy zaworze stopowym.	Wyczyścić filtr stopowy.
	Osady kamienia w urządzeniu.	Pozbawić urządzenie kamienia.
	Zbyt niskie ciśnienie wody.	Sprawdzić ciśnienie wody (co naj- mniej 0,17 MPa / 1,7 bar).
	Luźny wąż roztworu czyszczące- go.	Całkowicie nasunąć wąż środka czyszczącego na złączkę węża.
	Zabrudzone sitko na przyłączy wody	Oczyszczyć sitko na przyłączy wo- dy.
	Nieszczelny wężyk do zasysania środka czyszczącego.	Sprawdzić szczelność wężyka do zasysania, mocno nasunąć wę- żyk na złączkę.
	Bezbarwny wkład dyszy (zatycz- ka).	Wymienić wkład dyszy.
W mieszance jest za mało środka czysz- czącego.	Brak lub niewłaściwy wkład dyszy.	Dopasować, wymienić wkład dy- szy.
Przekazywanie środka czysz- czącego nie za- trzymuje się.	Zmieniono położenie przycisku trybu ciągłego.	Wyjąć przycisk.
	Zbyt wysokie ciśnienie wody.	Zainstalować ogranicznik ciśnie- nia w dopływie wody.
	Elektromagnes uruchamiający nie wraca do pozycji wyjściowej.	Otworzyć urządzenie i sprawdzić swobodę ruchu elektromagnesu, w razie potrzeby wymienić sprę- żynę.
	Zanieczyszczony lub uszkodzony zawór w urządzeniu.	Wyczyścić lub wymienić zawór.
Piana w roztwo- rze czyszczą- cym	Nieszczelny wężyk do zasysania środka czyszczącego.	Sprawdzić szczelność wężyka do zasysania, mocno nasunąć wę- żyk na złączkę.



Înainte de prima utilizare a aparatului dvs. citiți acest instrucțiunile original, respectați instrucțiunile cuprinse în acesta și păstrați-l pentru întreținerea ulterioară sau pentru următorii posesori.

## Cuprins

Măsurile de siguranță . . . . .	RO . . . 1
Protecția mediului înconjurător . . . . .	RO . . . 1
Utilizarea corectă . . . . .	RO . . . 1
Date tehnice . . . . .	RO . . . 1
Elemente de utilizare și funcționale . . . . .	RO . . . 2
Instalarea aparatului . . . . .	RO . . . 2
Utilizarea . . . . .	RO . . . 3
Întreținere . . . . .	RO . . . 3
Defecțiuni . . . . .	RO . . . 4

## Măsurile de siguranță

- Nu lăsați soluțiile de curățat la îndemâna copiilor.
- În cazul în care soluțiile de curățat ajung în contact cu ochii, clătiți imediat cu apă, iar în cazul ingerării apălați imediat la un medic.
- Folosiți numai detergenți recomandați de utilizator și respectați indicațiile de utilizare, de eliminare și avertismentele producătorului detergenților.

## Dispozitive de siguranță

Elementul de reținere montat împiedică aspirarea înapoi a soluției de curățat în rețeaua de alimentare cu apă.

## Protecția mediului înconjurător



Materialele de ambalare sunt reciclabile. Ambalajele nu trebuie aruncate în gunoierul menajer, ci trebuie duse la un centru de colectare și revalorificare a deșeurilor.



Aparatele vechi conțin materiale reciclabile valoroase, care pot fi supuse unui proces de revalorificare. Din acest motiv, vă rugăm să apălați la centrele de colectare abilitate pentru eliminarea aparatelor vechi.

### Observații referitoare la materialele conținute (REACH)

Informații actuale referitoare la materialele conținute puteți găsi la adresa:

[www.kaercher.com/REACH](http://www.kaercher.com/REACH)

## Utilizarea corectă

În aparat apa este amestecată cu soluția de curățat.

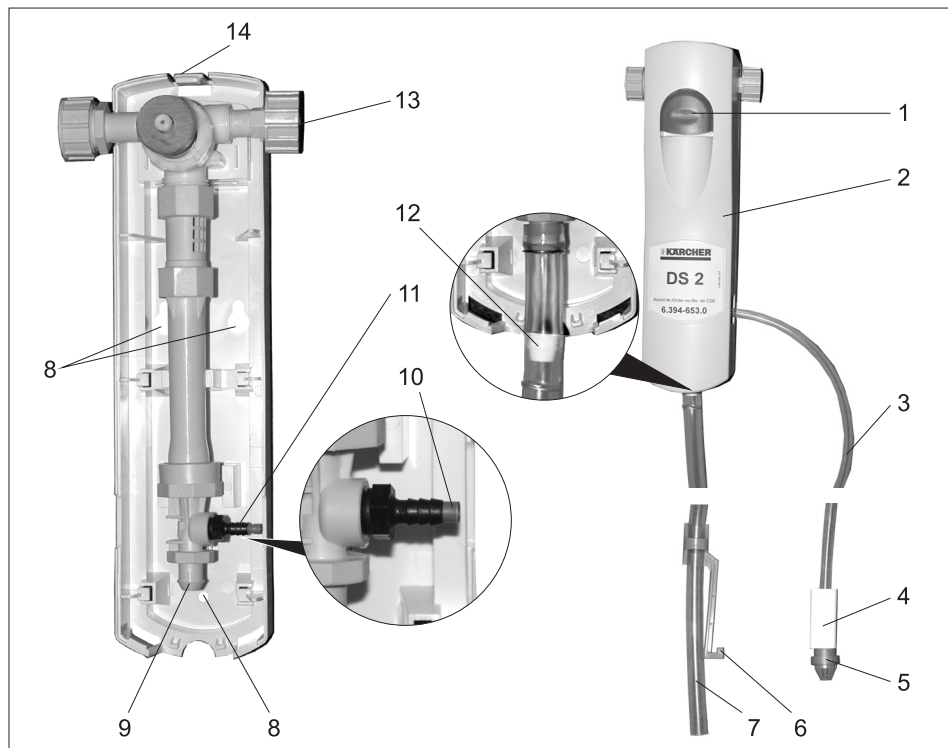
Proporția de amestec se reglează cu ajutorul acelor de duză înlocuibile.

Aparatul este prevăzut pentru a fi fixat pe un perete peste rezervorul de soluție de curățat.

## Date tehnice

Presiunea de alimentare a apei	MPa (bar)	0,17...0,42 (1,7...4,2)
Presiune de lucru max.	MPa (bar)	1,0 (10,0)
Dozare soluție de curățat	l/min	14
Lățime	mm	140
Înălțime	mm	350
Adâncimea	mm	145

## Elemente de utilizare și funcționare



- 1 Buton
- 2 Carcasă partea din față
- 3 Furtun de aspirație pentru soluție de curățat
- 4 Masa
- 5 Supapă de reținere
- 6 Cârlig
- 7 Furtun pentru soluția de curățat
- 8 Gaură de fixare
- 9 Orificiu de evacuare soluție de curățat
- 10 Acul duzei
- 11 Orificiu de alimentare soluție de curățat
- 12 Inel de ecluză
- 13 Conductă de alimentare cu apă
- 14 Închizător

### Instalarea aparatului

- ➔ Apăsați dispozitivul de blocare și desprindeți carcasa din partea din față.
- ➔ Marcați cele trei găuri de fixare pe perețe prin partea din spate a carcasei.
- ➔ La locurile marcate executați 3 găuri de un diametru de 8 mm și de o adâncime de cca. 40 mm în perețe.
- ➔ Introduceți diblurile anexate până la capăt în găuri.
- ➔ Înșurubați șuruburile anexate în cele două dibluri din partea de sus.
- ➔ Agățați carcasa din spate pe cele două șuruburi.
- ➔ Înșurubați șurubul din partea inferioară și strângeți toate cele 3 șuruburi.
- ➔ Reglați acul duzei la proporția de amestec dorită:

Culoarea duzei	Soluția de curățat în apă	Apă/soluție de curățat
fără duză	25%	3:1
gri	22%	3,5:1
negru	20%	4:1
bej	11%	8:1
roșu	7%	14:1
alb	5%	20:1
albastru	4%	24:1
maro deschis	3%	30:1
verde	2%	45:1
portocaliu	1,7%	56:1
maro	1,5%	64:1
galben	1%	90:1
turcoaz	0,8%	128:1
violet	0,5%	180:1
roz	0,3%	350:1

- Împingeți acul duzei până la capăt în orificiul de alimentare cu soluție de curățat.
- Împingeți greutatea pe furtunul de aspirație a soluției de curățat.
- Aplicați furtunul de aspirație a soluției de curățat pe supapa de reținere.
- Atârnați furtunul de aspirație a soluției de curățat cu supapa de reținere în recipientul soluției de curățat.
- Aplicați capătul celălalt al furtunului de aspirație a soluției de curățat pe orificiul de alimentare cu soluție de curățat (scurtați furtunul în prealabil, dacă este nevoie).
- Aplicați furtunul pentru amestecul de soluție de curățat cu inelul de ecluză în sus pe orificiul de evacuare a amestecului de soluție de curățat.

### INDICAȚIE

*Nu împingeți inelul de ecluză în furtun.*

- Aplicați cârligul pe capătul furtunului pentru amestecul de soluție de curățat.

### Conectarea alimentării cu apă

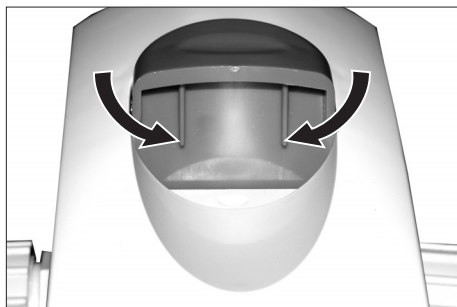
- Racordați furtunul de alimentare cu apă pe orificiul de alimentare cu apă. Diametrul interior al furtunului trebuie să fie cel puțin 13 mm. Racord filetat 3/4". Presiune apă min. 0,17MPa (1,7 bar).
- Agățați carcasa din partea din față sub carcasa din spate și fixați-o în sus.
- Deschideți sursa de apă.
- Deaerați aparatul prin apăsarea pentru scurt timp a butonului.

### Utilizarea

- Introduceți furtunul pentru amestecul de soluție de curățat în rezervorul aparatului sau într-un alt rezervor.
- Apăsăți butonul și țineți-l apăsat, până când rezervorul se umple.

### INDICAȚIE

*Butonul poate să se deterioreze în așa fel, că la apăsare se blochează și trebuie tras în afară pentru a termina dozarea amestecului de soluție de curățat. Această deteriorare nu mai poate fi reparată. Pentru acesta apăsați în jos cele două margini din partea de jos a butonului.*



### Întreținere

- Verificați regulat supapa de reținere în privința depunerilor. Îndepărtați depunerile cu apă curată.

## Defecțiuni

Defecțiunea	Cauza posibilă	Remedierea
Nu se dozează amestec de soluție de curățat	Alimentarea cu apă este închisă.	Deschideți sursa de apă.
	Sita din racordul de apă este murdară	Curățați sita din racordul de apă.
	Presiunea apei este prea înaltă.	Montați un limitator de presiune în orificiul de alimentare cu apă, max. 0,42 MPa (4,2 bar).
	Aparatul este înfundat.	Curățați, decalcificați aparatul.
Nu se dozează sau se dozează prea puțină soluție de curățat	Rezervorul cu soluție de curățat este gol.	Adăugați soluție de curățat sau înlocuiți rezervorul.
	Sita de la supapa de reținere este înfundată.	Curățați supapa de reținere.
	Depuneri de calcar în aparat.	Decalcificați aparatul.
	Presiunea de apă este prea mică.	Verificați presiunea apei (min. 0,17,17MPa (1,7 bar).
	Furtunul pentru amestecul de soluție de curățat este slăbit.	Împingeți furtunul pentru amestecul de soluție de curățat pe niplu de tot.
	Sita din racordul de apă este murdară	Curățați sita din racordul de apă.
	Furtunul de aspirație a soluției de curățat este neetanș.	Verificați furtunul de aspirație în privința neetanșeităților, împingeți furtunul de aspirație pe niplul de furtun.
	Este aplicat un ac de duză încolor (dop).	Înlocuiți acul duzei.
Se dozează prea multă soluție de curățat.	Nu este aplicat nici un ac de duză sau este aplicat un ac de duză necorespunzător.	Aplicați sau înlocuiți acul duzei.
Dozarea amestecului de soluție de curățat nu se oprește	Butonul pentru regim de funcționare continuă este modificată.	Trageți tasta în afară.
	Presiunea apei este prea înaltă.	Montați un limitator de presiune în orificiul de alimentare cu apă.
	Magnetul de acționare nu se mai întoarce în poziția de pornire.	Deschideți aparatul și verificați mobilitatea magnetului, înlocuiți arcul, dacă este nevoie.
	Supapa din aparat este defectă sau înfundată.	Curățați sau înlocuiți supapa.
Spumă în amestecul de soluție de curățat	Furtunul de aspirație a soluției de curățat este neetanș.	Verificați furtunul de aspirație în privința neetanșeităților, împingeți furtunul de aspirație pe niplul de furtun.



Pred prvým použitím vášho zariadenia si prečítajte tento pôvodný návod na použitie, konajte podľa neho a uschovajte ho pre neskoršie použitie alebo pre ďalšieho majiteľa zariadenia.

## Obsah

Bezpečnostné pokyny . . . .	SK . . . 1
Ochrana životného prostredia	SK . . . 1
Používanie výrobku v súlade s jeho určením . . . . .	SK . . . 1
Technické údaje . . . . .	SK . . . 1
Ovládacie a funkčné prvky .	SK . . . 2
Inštalácia zariadenia . . . . .	SK . . . 2
Obsluha . . . . .	SK . . . 3
Údržba . . . . .	SK . . . 3
Poruchy . . . . .	SK . . . 4

## Bezpečnostné pokyny

- Čistiaci prostriedok skladujte na neprístupných miestach, kam sa nemôžu dostať deti.
- Pri zasiahnutí očí čistiacim prostriedkom tieto ihneď dôkladne vypláchnite vodou a pri jeho požití sa okamžite poraďte s lekárom.
- Používajte len čistiaci prostriedok, ktorý odporúča výrobca a takisto dodržujte návod na použitie, likvidáciu a výstrahu výrobcu čistiaceho prostriedku.

### Bezpečnostné prvky

Zabudovaná spätná klapka zabraňuje, aby sa znovu nasal čistiaci prostriedok do siete prívodu vody.

## Ochrana životného prostredia



Obalové materiály sú recyklovateľné. Obalové materiály láskavo nevyhadzujte do komunálneho odpadu, ale odovzdajte ich do zberne druhotných surovín.



Vyradené prístroje obsahujú hodnotné recyklovateľné látky, ktoré by sa mali opäť zužitkovať. Staré zariadenia preto láskavo odovzdajte do vhodnej zberne odpadových surovín.

### Pokyny k zloženiu (REACH)

Aktuálne informácie o zložení nájdete na: [www.kaercher.com/REACH](http://www.kaercher.com/REACH)

## Používanie výrobku v súlade s jeho určením

Zariadenie mieša vodu a čistiaci prostriedok na čistiaci roztok.

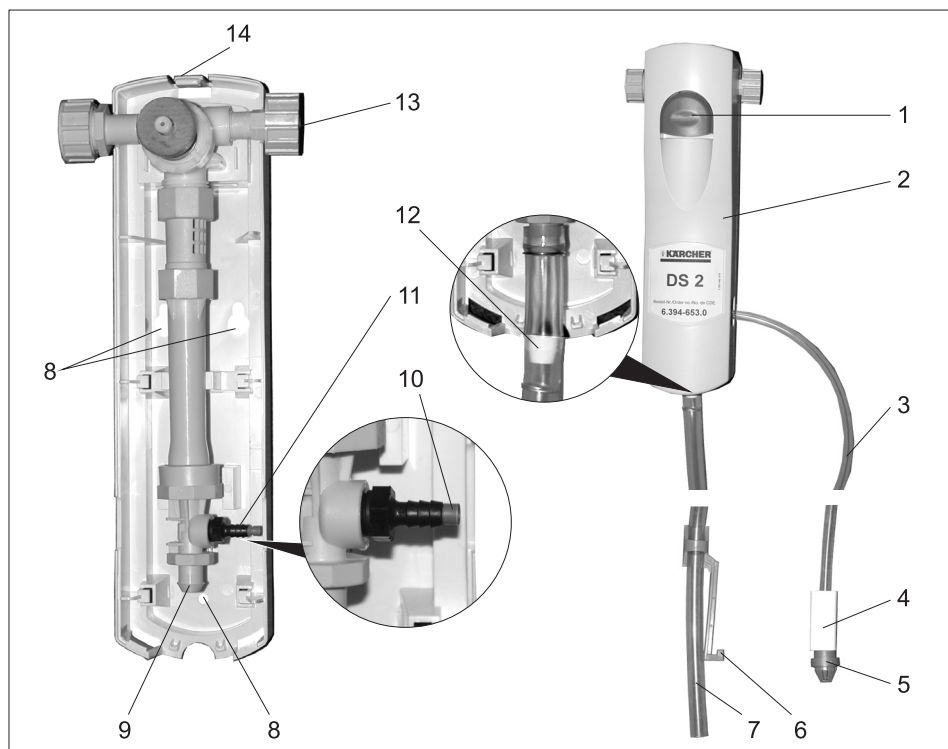
Pomer zmiešania sa vyberie pomocou vymeniteľných násad trysiek.

Zariadenie je určené na upevnenie na stenu nad nádržou na čistiaci prostriedok.

## Technické údaje

Tlak prívodu vody	MPa (bar)	0,17...0,42 (1,7...4,2)
Max. prevádzkový pretlak	MPa (bar)	1,0 (10,0)
Výstup čistiaceho roztoku	l/min	14
Šírka	mm	140
Výška	mm	350
Hĺbka	mm	145

## Ovládacie a funkčné prvky



- 1 Tlačidlo
- 2 Predná časť skrine
- 3 Vysávací hadica na čistiaci prostriedok
- 4 Hmotnosť
- 5 Nožný ventil
- 6 Háky
- 7 Hadica čistiaceho roztoku
- 8 Upevňovací otvor
- 9 Výstup čistiaceho roztoku
- 10 Vložka trysky
- 11 Vstup čistiaceho prostriedku
- 12 Krúžok uzáveru
- 13 Prítok vody
- 14 Zablokovanie

## Inštalácia zariadenia

- ➔ Zatláčajte uzáver a odoberte prednú časť skrine.
- ➔ 3 upevňovacie otvory označte cez zadnú časť skrine na stene.
- ➔ Na označených miestach vytvorte na stene 3 otvory priemeru 8 mm, hĺbkou asi 40 mm.
- ➔ Priložené hmoždinky zasuňte do otvorov až po doraz.
- ➔ Priložené skrutky naskrutkujte do oboch horných hmoždiniek.
- ➔ Zadnú časť skrine zaveste na obidve skrutky.
- ➔ Zaskrutkujte spodnú skrutku a všetky skrutky pevne dotiahnite.
- ➔ Vyberte vložku trysky pre požadovaný pomer miešania:



Farba trysky	Čistiaci prostriedok vo vode	Voda/čistiaci prostriedok
Bez trysky	25%	3:1
sivá	22%	3,5:1
čierna	20%	4:1
béžová	11%	8:1
červená	7%	14:1
biela	5%	20:1
modrá	4%	24:1
svetlohnedá	3%	30:1
zelená	2%	45:1
oranžová	1,7%	56:1
hnedá	1,5%	64:1
žltá	1%	90:1
tyrkysová	0,8%	128:1
fialová	0,5%	180:1
ružová	0,3%	350:1

- ➔ Vložku trysky zasuňte až po doraz na vstupe čistiaceho prostriedku.
- ➔ Závažie nasuňte na nasávaciu hadicu čistiaceho prostriedku.
- ➔ Nasávaciu hadicu čistiaceho prostriedku nasuňte na nožný ventil.
- ➔ Nasávaciu hadicu čistiaceho prostriedku spolu s nožným ventilom zaveste do nádrže na čistiaci prostriedok.
- ➔ Druhý koniec nasávacej hadice čistiaceho prostriedku nasuňte na vstup čistiaceho prostriedku (v prípade potreby hadicu predtým skrátte).
- ➔ Hadicu pre čistiaci roztok s krúžkom uzáveru nasuňte smerom hore na výstup čistiaceho roztoku.

#### POKYN

*Krúžok uzáveru neposúvajte po hadici.*

- ➔ Háky nasuňte na spodný koniec hadice pre čistiaci roztok.

### Pripojenie prívodu vody

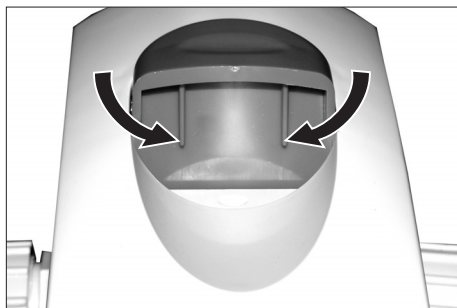
- ➔ Pripojte prírodnú hadicu vody na prítok vody.  
Vnútorný priemer hadice najmenej 13 mm.  
Závitová prípojka 3/4".  
Tlak vody minimálne 0,17 MPa (1,7 bar).
- ➔ Prednú časť skrine zaveste do zadnej časti skrine a hore nechajte zapadnúť na svoje miesto.
- ➔ Otvorte prívod vody.
- ➔ Zariadenie odvzdušnite krátkym stlačením tlačidla.

### Obsluha

- ➔ Hadicu na čistiaci roztok zasuňte do nádrže čistiaceho zariadenia alebo do nádrže.
- ➔ Stlačte a držte stlačené tlačidlo, kým nádrž alebo nádoba nie sú naplnené.

#### POKYN

*Tlačidlo sa dá zmeniť tak, že pri stlačení zapadne a na ukončenie výstupu čistiaceho roztoku sa musí vytiahnuť. Táto zmena sa nedá vrátiť späť. Preto obidve ramená na spodnej strane tlačidla stlačte dovnútra.*



### Údržba

- ➔ Nožný ventil pravidelne kontrolujte, či na ňom nie sú usadeniny. Usadeniny odstráňte čistou vodou.

## Poruchy

Porucha	Možné príčiny	Odstránenie
Nevystupuje žiadny čistiaci roztok	Prítok vody je uzavretý.	Otvorte prívod vody.
	Síto v prípojke vody je znečistené	Vyčistíte sítko vo vodnej prípojke.
	Tlak vody je príliš vysoký.	Na prívod vody nainštalujte tlakový redukčný ventil, max. 0,42 MPa (4,2 bar).
	Upchaté zariadenie.	Zariadenie vyčistíte, odstráňte vodný kameň.
Nepřidal sa žiadny alebo len veľmi málo čistiaceho prostriedku	Nádrž čistiaceho prostriedku je prázdna.	Doplňte čistiaci prostriedok alebo vymeňte nádrž.
	Síto nožného ventilu je znečistené.	Vyčistíte nožný ventil.
	Usadeniny vodného kameňa na zariadení.	Zo zariadenia odstráňte vodný kameň.
	Príliš nízky tlak vody.	Skontrolujte tlak vody (minimálne 0,17 MPa (1,7 bar)).
	Volná hadica čistiaceho roztoku.	Hadicu čistiaceho roztoku celkom nasuňte na prípojku hadice.
	Síto v prípojke vody je znečistené	Vyčistíte sítko vo vodnej prípojke.
	Nasávací hadica čistiaceho prostriedku je netesná.	Skontrolujte, či nie je nasávací hadica deravá, nasávaciu hadicu pevne nasuňte na prípojku hadice.
	Nasadená bezfarebná násada trysky (upchávka).	Vymeňte násadu trysky.
Primiešava sa príliš veľa čistiaceho prostriedku	Nie je nasadená žiadna násada trysky alebo nesprávna násada trysky.	Nasadte, vymeňte násadu trysky.
Výstup čistiaceho roztoku sa nezastavuje	Prestavené tlačidlo pre trvalú prevádzku.	Vytiahnite tlačidlo.
	Tlak vody je príliš vysoký.	Na prívod vody nainštalujte tlakový redukčný ventil.
	Ovládací magnet sa nevracia do východiskovej polohy.	Zariadenie otvorte a skontrolujte pohyblivosť magnetov, resp. vymeňte pružinu.
	Ventil na zariadení je znečistený alebo chybný.	Vyčistíte alebo vymeňte ventil.
Pena v čistiacom roztoku	Nasávací hadica čistiaceho prostriedku je netesná.	Skontrolujte, či nie je nasávací hadica deravá, nasávaciu hadicu pevne nasuňte na prípojku hadice.



Prije prve uporabe Vašeg uređaja pročitajte ove originalne radne upute, postupajte prema njima i sačuvajte ih za kasniju uporabu ili za sljedećeg vlasnika.

## Pregled sadržaja

Sigurnosni napuci . . . . .	HR . . . 1
Zaštita okoliša . . . . .	HR . . . 1
Namjensko korištenje . . . . .	HR . . . 1
Tehnički podaci . . . . .	HR . . . 1
Komandni i funkcijski elementi	HR . . . 2
Instalacija uređaja . . . . .	HR . . . 2
Rukovanje . . . . .	HR . . . 3
Održavanje . . . . .	HR . . . 3
Smetnje . . . . .	HR . . . 4

## Sigurnosni napuci

- Sredstva za pranje čuvajte na mjestu nedostupnom djeci.
- Dođe li do kontakta sredstva za pranje s očima, odmah ih temeljito isperite vodom, a u slučaju gutanja odmah se obratite liječniku.
- Koristite samo sredstva za pranje koje preporučuje proizvođač i pridržavajte se uputa za primjenu i zbrinjavanje u otpad te upozorenja proizvođača sredstva za pranje.

## Sigurnosni uređaji

Ugrađeni nepovratni ventil sprječava usisavanje sredstva za pranje natrag u vodoopskrbnu mrežu.

## Zaštita okoliša



Materijali ambalaže se mogu reciklirati. Molimo Vas da ambalažu ne odlazete u kućne otpatke, već ih predajte kao sekundarne sirovine.



Stari uređaji sadrže vrijedne materijale koji se mogu reciklirati te bi ih stoga trebalo predati kao sekundarne sirovine. Stoga Vas molimo da stare uređaje zbrinete preko odgovarajućih sibirnih sustava.

### Napomene o sastojcima (REACH)

Aktualne informacije o sastojcima možete pronaći na stranici:

[www.kaercher.com/REACH](http://www.kaercher.com/REACH)

## Namjensko korištenje

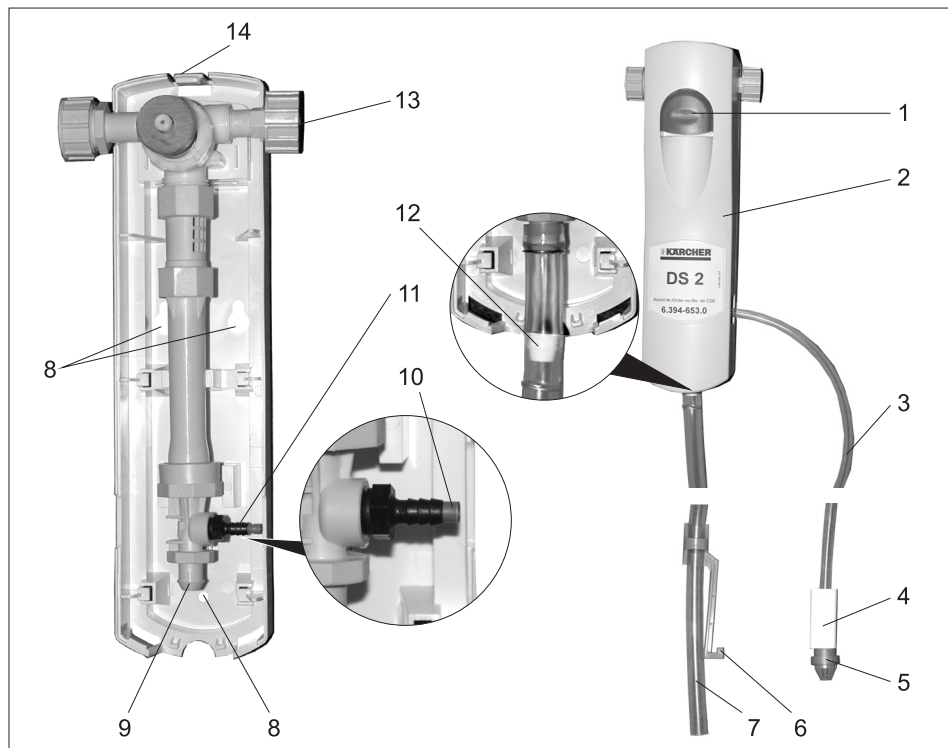
Uređaj miješa vodu i sredstvo za pranje praveći otopinu sredstva za pranje. Omjer mješavine se može odabrati zamjenjivim umecima za mlaznice.

Uređaj je predviđen za pričvršćivanje na zid preko spremnika sredstva za pranje.

## Tehnički podaci

Tlak dovodne vode	MPa (bar)	0,17...0,42 (1,7...4,2)
Maks. radni pretlak	MPa (bar)	1,0 (10,0)
Dodavanje otopine sredstva za pranje	l/min	14
Širina	mm	140
Visina	mm	350
Dubina	mm	145

## Komandni i funkcijski elementi



- 1 Tipka
- 2 Prednji dio kućišta
- 3 Crijevo za usis sredstva za pranje
- 4 Težina
- 5 Nepovratni ventil
- 6 Kuka
- 7 Crijevo otopine za pranje
- 8 Rupa
- 9 Izlaz otopine sredstva za pranje
- 10 Umetak mlaznice
- 11 Ulaz za otopinu sredstva za pranje
- 12 Prsten
- 13 Dotok vode
- 14 Zapor

## Instalacija uređaja

- Pritisnite zaporni klizač i skinite prednji dio kućišta.
- Na zidu obilježite mjesta za 3 rupe kroz stražnji dio kućišta.
- Na obilježenim mjestima probušite 3 rupe promjera 8 mm, oko 40 mm duboko u zid.
- Umetnite umetke do kraja u rupe.
- Zategnite priložene vijke u oba gornja umetka.
- Zakvačite stražnji dio kućišta na oba vijka.
- Zavijte donje vijke i zatim pritegnite sve vijke.
- Mijenjanje umetka mlaznica radi željenog omjera mješavine:

Boja mlaznice	Sredstvo za pranje u vodi	Voda/ sredstvo za pranje
bez mlaznice	25%	3:1
siva	22%	3,5:1
crna	20%	4:1
bež	11%	8:1
crveno	7%	14:1
bijela	5%	20:1
plavo	4%	24:1
svijetlo smeđa	3%	30:1
zeleno	2%	45:1
Narančasto	1,7%	56:1
smeđa	1,5%	64:1
žuto	1%	90:1
tirkizna	0,8%	128:1
ljubičasta	0,5%	180:1
ružičasta	0,3%	350:1

- ➔ Ugurajte umetak mlaznica do kraja u ulaz za sredstvo za pranje.
- ➔ Težinu podesite na crijevu za usis sredstva za pranje.
- ➔ Crijevo za usis sredstva za pranje natakните na nepovratni ventil.
- ➔ Crijevo za usis sredstva za pranje s nepovratnim ventilom stavite u spremnik sredstva za pranje.
- ➔ Drugi kraj crijeva za usis sredstva za pranje navucite na ulaz za sredstvo za pranje (po potrebi prethodno skratite crijevo).
- ➔ Crijevo za otopinu sredstva za pranje pomoću prstena nagurajte prema gore na izlaz za otopinu sredstva za pranje .

#### **NAPOMENA**

*Nemojte pomicati prsten u crijevu.*

- ➔ Natakните kuku na donji kraj crijeva za otopinu sredstva za pranje.

### **Priključivanje dovoda vode**

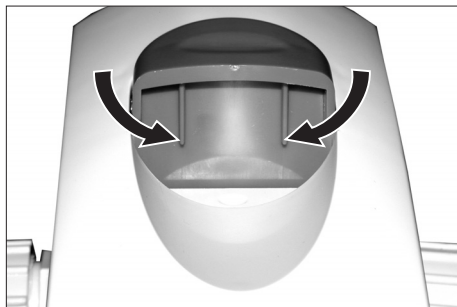
- ➔ Priključite crijevo za dotok vode na dotok vode.  
Unutarnji promjer crijeva najmanje 13 mm.  
Navojni priključak 3/4".  
Tlak vode najmanje 0,17MPa (1,7 bar).
- ➔ Okačite prednji dio kućišta dolje na stražnji dio kućišta i uglavite gore.
- ➔ Otvorite dovod vode.
- ➔ Ispustite zrak iz uređaja kratkim pritiskom na tipku.

### **Rukovanje**

- ➔ Crijevo za otopinu sredstva za pranje utakните u spremnik uređaja za čišćenje ili u posudu.
- ➔ Pritisnite i držite tipku dok se spremnik ili posuda ne napuni.

#### **NAPOMENA**

*Tipka se može promijeniti tako da se pri aktiviranju uglavljuje, a za kraj dodavanja otopine sredstva za pranje se mora izvući. Nakon te promjene tipka se više ne može vratiti u prvobitno stanje. U tu svrhu oba rebra na donjoj strani tipke pritisnite prema unutra.*



### **Održavanje**

- ➔ Redovito provjeravajte ima li naslaga na nepovratnom ventilu. Eventualne naslage uklonite čistom vodom.

## Smetnje

Smetnja	Moguć uzrok	Otklanjanje
Otopina sredstva za pranje se ne dodaje	Dotok vode je zatvoren.	Otvorite dovod vode.
	Mrežica u priključku za vodu je zaprljana	Očistite mrežicu u priključku za vodu.
	Tlak vode je previsok.	Instalirajte element za ograničavanje tlaka u dotok vode, maks. 0,42 MPa (4,2 bar).
	Uređaj je začepljen.	Očistite uređaj i uklonite kamenac.
Dodaje se vrlo malo ili nimalo sredstva za pranje.	Spremnik sredstva za pranje je prazan.	Dopunite sredstvo za pranje ili zamijenite spremnik.
	Zaprljana mrežica na nepovratnom ventilu.	Očistite nepovratni ventil.
	Naslage kamenca u uređaju.	Uklonite kamenac iz uređaja.
	Tlak vode je prenizak.	Provjerite tlak vode (najmanje 0,17 MPa (1,7 bara)).
	Crijevo za otopinu sredstva za pranje je labavo.	Crijevo za otopinu sredstva za pranje nagurajte do kraja na crijevni priključak.
	Mrežica u priključku za vodu je zaprljana	Očistite mrežicu u priključku za vodu.
	Crijevo za usis sredstva za pranje propušta.	Provjerite postoje li rupe na crijevu, pa crijevo navucite na crijevni priključak.
	Postavljen je bezbojni nastavak mlaznica (čep).	Zamijenite nastavak mlaznica.
Dodaje se prevelika količina otopine sredstva za pranje	Nije postavljen nijedan ili je postavljen pogrešan nastavak mlaznica.	Postavite odnosno zamijenite nastavak mlaznica.
Dodavanje otopine sredstva za pranje se ne zaustavlja.	Tipka za trajni rad je preinačena.	Izvicite tipku.
	Tlak vode je previsok.	Instalirajte element za ograničavanje tlaka u dotok vode.
	Magnet za aktivaciju se ne vraća u početni položaj.	Otvorite uređaj i provjerite pokretljivost magneta, po potrebi zamijenite oprugu.
	Ventil uređaja je zaprljan ili neispravan.	Očistite ili zamijenite ventil.
Pjena u otopini sredstva za pranje	Crijevo za usis sredstva za pranje propušta.	Provjerite postoje li rupe na crijevu, pa crijevo navucite na crijevni priključak.



Pre prve upotrebe Vašeg uređaja pročitajte ove originalno uputstvo za rad, postupajte prema njemu i sačuvajte ga za kasniju upotrebu ili za sledećeg vlasnika.

## Pregled sadržaja

Sigurnosne napomene . . . .	SR . . . 1
Zaštita životne sredine . . . .	SR . . . 1
Namensko korišćenje . . . . .	SR . . . 1
Tehnički podaci . . . . .	SR . . . 1
Komandni i funkcioni elementi	SR . . . 2
Instalacija uređaja . . . . .	SR . . . 2
Rukovanje . . . . .	SR . . . 3
Održavanje . . . . .	SR . . . 3
Smetnje . . . . .	SR . . . 4

## Sigurnosne napomene

- Deterdžente čuvajte van domašaja dece.
- Dođe li do kontakta deterdženta sa očima, odmah ih dobro isperite vodom, a u slučaju gutanja odmah se obratite lekaru.
- Koristite samo deterdžente koje preporučuje proizvođač i pridržavajte se instrukcija za primenu i odlaganje u otpad kao i upozorenja proizvođača deterdženata.

## Sigurnosni elementi

Ugrađeni nepovratni ventil sprečava da se deterdžent usisa nazad u vodovodnu mrežu.

## Zaštita životne sredine



Ambalaža se može ponovo preraditi. Molimo Vas da ambalažu ne bacate u kućne otpatke nego da je dostavite na odgovarajuća mesta za ponovnu preradu.



Stari uređaji sadrže vredne materijale sa sposobnošću recikliranja i treba ih dostaviti za ponovnu preradu. Stoga stare uređaje odstranjujte preko primerenih sabirnih sistema.

### Napomene o sastojcima (REACH)

Aktuelne informacije o sastojcima možete pronaći na stranici:

[www.kaercher.com/REACH](http://www.kaercher.com/REACH)

## Namensko korišćenje

Uređaj meša vodu i deterdžent praveći rastvor deterdženta.

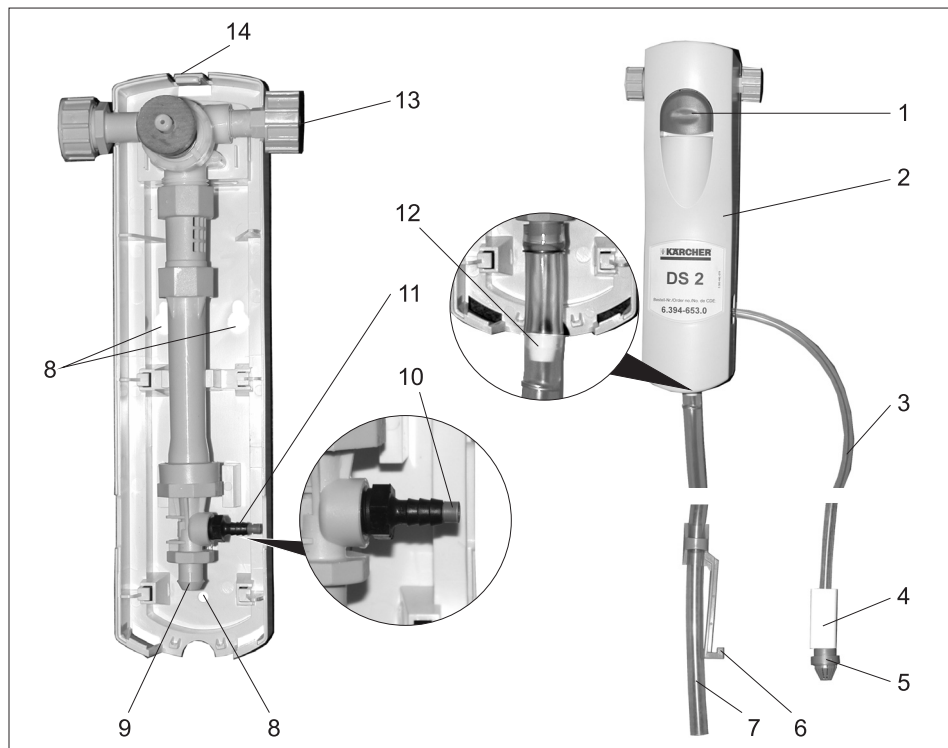
Razmera mešavine se može odabrati zamenljivim umecima za mlaznice.

Uređaj je predviđen za učvršćivanje na zid preko rezervoara za deterdžent.

## Tehnički podaci

Pritisak dovodne vode	MPa (bar)	0,17...0,42 (1,7...4,2)
Maks. radni nadpritisak	MPa (bar)	1,0 (10,0)
Dobijanje rastvora deterdženta	l/min	14
Širina	mm	140
Visina	mm	350
Dubina	mm	145

## Komandni i funkcioni elementi



- 1 Taster
- 2 Prednji deo kućišta
- 3 Crevo za usisavanje deterdženta
- 4 Težina
- 5 Nepovratni ventil
- 6 Kuka
- 7 Crevo za rastvor deterdženta
- 8 Rupa
- 9 Izlaz za rastvor deterdženta
- 10 Umetak mlaznice
- 11 Ulaz za rastvor deterdženta
- 12 Prsten
- 13 Dovod vode
- 14 Bravica

## Instalacija uređaja

- Pritisnite blokadu i skinite prednji deo kućišta.
- Na zidu obeležite mesta za 3 rupe kroz zadnji deo kućišta.
- Na obeleženim mestima probušite 3 rupe prečnika 8 mm, oko 40 mm duboko u zid.
- Umetnite moždanike do kraja u rupe.
- Zategnite priložene zavrtnje u oba gornja moždanika.
- Zakačite zadnji deo kućišta na oba zavrtnja.
- Zavijte donje zavrtnje i potom sve zavrtnje pritegnite.
- Menjanje nastavka mlaznica radi željene razmere mešovine:



Boja mlaznice	Deterdžent u vodi	Voda/ deterdžent
bez mlaznice	25%	3:1
siva	22%	3,5:1
crna	20%	4:1
bež	11%	8:1
crveno	7%	14:1
bela	5%	20:1
plava	4%	24:1
svetlo smeđe	3%	30:1
zelena	2%	45:1
Narandžasto	1,7%	56:1
smeđe	1,5%	64:1
žuto	1%	90:1
tirkizna	0,8%	128:1
ljubičasta	0,5%	180:1
roze	0,3%	350:1

- ➔ Ugurajte nastavak mlaznica do kraja u ulaz za deterdžent.
- ➔ Težinu podesite na crevu za usisavanje deterdženta.
- ➔ Crevo za usisavanje deterdženta natakните na nepovratni ventil.
- ➔ Crevo za usisavanje deterdženta s nepovratnim ventilom stavite u rezervoar za deterdžent.
- ➔ Drugi kraj creva za usisavanje deterdženta navucite na ulaz za deterdžent (po potrebi prethodno skratite crevo).
- ➔ Crevo za rastvor deterdženta pomoću prstena nagurajte prema gore na izlaz za rastvor deterdženta.

### SAVET

*Prsten nemojte pomerati u crevu.*

- ➔ Natakните kuku na donji kraj creva za rastvor deterdženta.

### Priključivanje dovoda vode

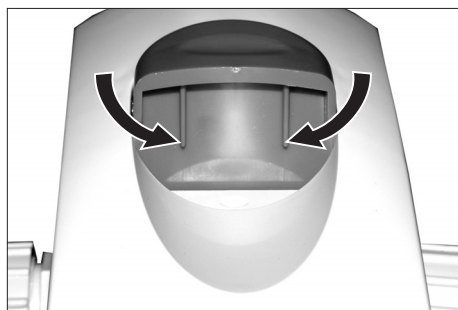
- ➔ Priključite crevo za dovod vode na dovod vode.  
Unutrašnji prečnik creva najmanje 13 mm.  
Navojni priključak 3/4".  
Pritisak vode najmanje 0,17MPa (1,7 bar).
- ➔ Okačite prednji deo kućišta dole na zadnji deo kućišta i uglavite gore.
- ➔ Otvorite dovod vode.
- ➔ Ispustite vazduh iz uređaja kratkim pritiskom na taster.

### Rukovanje

- ➔ Crevo za rastvor deterdženta utakните u rezervoar uređaja za čišćenje ili u posudu.
- ➔ Pritisnite i držite taster dok se rezervoar ili posuda ne napuni.

### SAVET

*Taster se može promeniti tako da se pri aktiviranju mora uglaviti, a za kraj komande dodavanja rastvora deterdženta se mora izvući. Nakon te promene se taster ne može vratiti u prvobitno stanje. U tu svrhu oba rebra na donjoj strani tastera pritisnite prema unutra.*



### Održavanje

- ➔ Redovno proveravajte ima li naslaga na nepovratnom ventilu. Eventualne naslage uklonite čistom vodom.

## Smetnje

<b>Smetnja</b>	<b>Moguć uzrok</b>	<b>Otklanjanje</b>
Ne dodaje se rastvor deterdženta	Zatvorite dovod vode.	Otvorite dovod vode.
	Mrežica u priključku za vodu je zaprljana	Očistite mrežicu u priključku za vodu.
	Pritisak vode je previsok.	Instalirajte element za ograničavanje pritiska u dovod vode, maks. 0,42 MPa (4,2 bar).
	Uređaj je začepljen.	Očistite uređaj i uklonite kamenac.
Vrlo mala količina deterdženta ili nimalo deterdženta se ne meša.	Rezervoar za deterdžent je prazan.	Sipajte deterdžent ili zamenite rezervoar.
	Zaprljana mrežica na nepovratnom ventilu.	Očistite nepovratni ventil.
	Naslage kamenca u uređaju.	Uklonite kamenac iz uređaja.
	Pritisak vode je prenizak.	Proverite pritisak vode (najmanje 0,17 MPa (1,7 bara)).
	Crevo za rastvor deterdženta je labavo.	Crevo za rastvor deterdženta do kraja nagurajte na crevni priključak.
	Mrežica u priključku za vodu je zaprljana	Očistite mrežicu u priključku za vodu.
	Crevo za usisavanje deterdženta propušta.	Proverite postoje li rupe na crevu, pa crevo navucite na crevni priključak.
	Postavljen je bezbojan nastavak mlaznica (čep).	Zamenite nastavak mlaznica.
Meša se prevelika količina rastvora deterdženta	Nije postavljen nijedan ili je postavljen pogrešan nastavak mlaznica.	Postavite, zamenite nastavak mlaznica.
Dovod rastvora deterdženta se ne zaustavlja	Taster za trajni rad je prepravljen.	Izvućite taster.
	Pritisak vode je previsok.	Instalirajte element za ograničavanje pritiska u dovod vode.
	Magnet za aktivaciju se ne vraća u izlazni položaj.	Otvorite uređaj i proverite pokretljivost magneta, po potrebi zamenite oprugu.
	Ventil uređaja je zaprljan ili neispravan.	Očistite ili zamenite ventil.
Pena u rastvoru deterdženta	Crevo za usisavanje deterdženta propušta.	Proverite postoje li rupe na crevu, pa crevo navucite na crevni priključak.



Преди първото използване на Вашия уред прочетете това оригинално инструкция за работа, действайте според него и го запазете за по-късно използване или за следващия притежател.

## Съдържание

Указания за безопасност .	BG . . . 1
Опазване на околната среда	BG . . . 1
Употреба по предназначение	BG . . . 1
Технически данни . . . . .	BG . . . 1
Обслужващи и функционални елементи . . . . .	BG . . . 2
Инсталация на уреда . . . .	BG . . . 2
Обслужване . . . . .	BG . . . 3
Поддръжка . . . . .	BG . . . 3
Повреди. . . . .	BG . . . 4

## Указания за безопасност

- Почистващите средства да се съхраняват на места, недостъпни за деца.
- При контакт на почистващи средства с очите те веднага трябва да се изплакнат основно с вода, а при поглъщане веднага да се консултирате с лекар.
- Използвайте само препоръчаните от производителя почистващи средства и спазвайте указанията за приложение, отстраняване и предупрежденията на производителя на почистващото средство.

## Предпазни приспособления

Монтираното приспособление предотвратяващо обратния поток не позволява обратното засмукване на почистващ препарат във водопроводната мрежа.

## Опазване на околната среда



Опаковъчните материали могат да се рециклират. Моля не хвърляйте опаковките при домашните отпадъци, а ги предайте на вторични суровини с цел повторна употреба.



Старите уреди съдържат ценни материали, подлежащи на рециклиране, които могат да бъдат употребени повторно. Поради това моля отстранявайте старите уреди, използвайки подходящи за целта системи за събиране.

### Указания за съставките (REACH)

Актуална информация за съставките ще намерите на:

[www.kaercher.com/REACH](http://www.kaercher.com/REACH)

## Употреба по предназначение

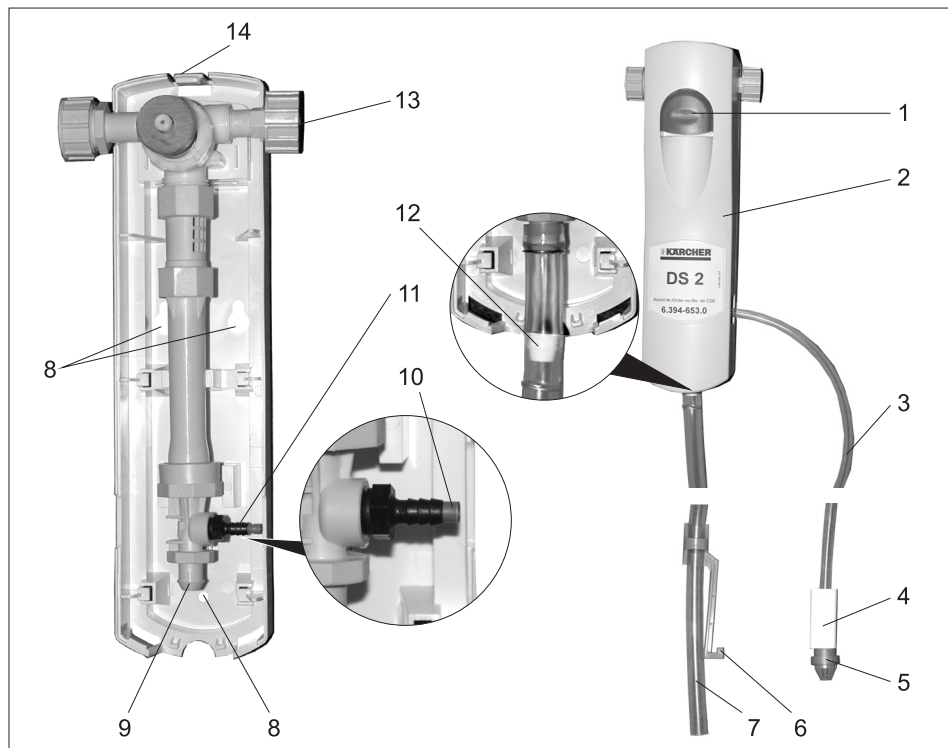
Уредът смесва вода и почистващ препарат в почистващ разтвор.

Отношението на смесване се избира с помощта на сменяеми вложки на дюзата.

Уредът е предвиден за закрепване на стена над резервоара за почистващ препарат.

## Технически данни

Налягане на постъпващата вода	МПа (bar)	0,17...0,42 (1,7...4,2)
Макс. работно свръхналягане	МПа (bar)	1,0 (10,0)
Подаване на почистващ разтвор	л/мин	14
Широчина	мм	140
Височина	мм	350
Дълбочина	мм	145



- 1 Бутон
- 2 Предна част на корпуса
- 3 Всмукателен маркуч почистващо средство
- 4 Тегло
- 5 Приеман клапан
- 6 Кука
- 7 Маркуч почистващ разтвор
- 8 Отвор за закрепване
- 9 Изход почистващ разтвор
- 10 Вложка на дюзата
- 11 Вход почистващ разтвор
- 12 Пръстен на шлюза
- 13 Вход за водата
- 14 Фиксиране

### Инсталация на уреда

- Притиснете блокировката и свалете предния час на корпуса.
- Маркирайте 3 отвора за закрепване на стената през задната част на корпуса.
- На маркираните места направете в стената 3 отвора с диаметър 8 мм, припл. 40 мм дълбоки.
- Поставете приложените дюбели в отворите до упор.
- Завинтете приложените винтове в двата горни дюбела.
- Окачете задната част на корпуса на двата винта.
- Завъртете долния винт и затегнете всички винтове.
- Изберете вложката на дюзата за желаното отношение на смесване:

Цвят на дюзата	Почистващ препарат във вода	Вода/Почистващ препарат
без дюза	25%	3:1
сив	22%	3,5:1
черен	20%	4:1
бежов	11%	8:1
червено	7%	14:1
бял	5%	20:1
син	4%	24:1
светло кафяв	3%	30:1
зелен	2%	45:1
оранжев	1,7%	56:1
кафяв	1,5%	64:1
жълто	1%	90:1
тюркоазен	0,8%	128:1
виолетов	0,5%	180:1
розов	0,3%	350:1

- ➔ Поставете вложката на дюзата до упор във входа за почистващ препарат.
- ➔ Избутайте товара на всмукващия маркуч за почистващ препарат.
- ➔ Поставете всмукващия маркуч за почистващ препарат на приемния клапан.
- ➔ Окачете всмукващия маркуч за почистващ препарат с приемния клапан в резервоара за почистващ препарат.
- ➔ Поставете другия край на всмукващия маркуч за почистващ препарат на входа за почистващ препарат (при необходимост скъсете предварително маркуча).
- ➔ Поставете маркуча за почистващ разтвор с пръстена на шлюза нагоре на изхода за почистващ разтвор.

#### УКАЗАНИЕ

Не местете пръстена на шлюза в маркуча.

- ➔ Поставете куката на долния край на маркуча за почистващ разтвор.

#### Свързване на подаването на водата

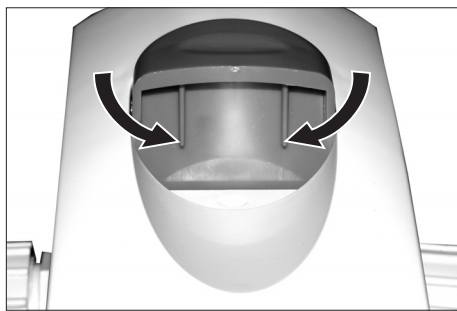
- ➔ Свържете хранящия маркуч за вода към входа за вода.  
Вътрешен диаметър на маркуча минимум 13 мм.  
Резбово присъединяване 3/4".  
Налягане на водата минимум 0,17MPa (1,7 bar).
- ➔ Окачете предната част на корпуса в задната част на корпуса и фиксирайте горе.
- ➔ Отворете храняването с вода.
- ➔ Обезвъздушете уреда като натиснете за кратко бутона.

#### Обслужване

- ➔ Поставете маркуча за почистващ разтвор в резервоара на уреда за почистване или в съд.
- ➔ Натиснете бутона и задръжте, докато резервоарът или съдът се напълни.

#### УКАЗАНИЕ

Бутонът може да се промени така, че при задействане да се фиксира и за завършване на подаването на почистващия разтвор да трябва да се изтегли. Тази промяна не може да бъде отменена. За целта натиснете навътре двете ребра на долната страна на бутона.



#### Поддръжка

- ➔ Проверявайте приемния клапан редовно за отлагания. Отстранете отлаганията с чиста вода.

## Повреди

Неизправност	Възможна причина	Отстраняване
Не се отдава почистващ разтвор	Входът за вода е затворен.	Да се отвори входа за водата.
	Цедката в хранването с вода замърсена	Да се почисти цедката към хранването с вода.
	Налигането на водата е твърде високо.	Инсталирайте ограничител на налягането във входа за вода, макс. 0,42 МПа (4,2 bar).
	Уредът е запушен.	Почистете уреда, отстранете котления камък.
Не се смесва почистващ препарат или той е твърде малко	Резервоарът за почистващ препарат е празен.	Долейте почистващ препарат или сменете резервоара.
	Цедката на приемния клапан е замърсена.	Почистете приемния клапан.
	Отлагания на варовик в съда.	Почистете котления камък от уреда.
	Налигането на водата е твърде ниско.	Проверете налягането на водата (минимум 17 МПа (1,7 bar)).
	Маркучът за почистващ разтвор е разхлабен.	Поставете маркуча за почистващ разтвор изцяло на нипела на маркуча.
	Цедката в хранването с вода замърсена	Да се почисти цедката към хранването с вода.
	Всмукващият маркуч за почистващ препарат не е херметичен.	Проверете всмукващия маркуч за дупки, поставете всмукващия маркуч здраво на нипела на маркуча.
	Поставена е безцветната вложка на дюзата (пробка).	Сменете вложката на дюзата.
Смесва се твърде много почистващ препарат	Не е поставена вложка на дюзата или е поставена грешна вложка на дюзата.	Поставете вложка на дюзата, сменете я.
Подаването на почистващ разтвор не спира	Бутонът е преустроен за постоянна работа.	Изтеглете бутона.
	Налигането на водата е твърде високо.	Инсталирайте ограничител на налягането във входа за вода.
	Задействащият магнит не се връща в изходно положение.	Отворете уреда и проверете подвижността на магнита, при необх. поставете пружината.
	Вентилът в уреда е замърсен или дефектен.	Почистете вентила или го сменете
Пяна в почистващия разтвор	Всмукващият маркуч за почистващ препарат не е херметичен.	Проверете всмукващия маркуч за дупки, поставете всмукващия маркуч здраво на нипела на маркуча.



Enne sesadme esmakordset kasutuselevõttu lugege läbi alupärane kasutusjuhend, toimige sellele vastavalt ja hoidke see hilisema kasutamise või uue omaniku tarbeks alles.

## Sisukord

Ohutusälased märukused . . .	ET . . . 1
Keskkonnakaitse . . . . .	ET . . . 1
Sihipärane kasutamine . . . .	ET . . . 1
Tehnilised andmed . . . . .	ET . . . 1
Teenindus- ja funktsiooniele- mendid . . . . .	ET . . . 2
Seadme paigaldamine . . . .	ET . . . 2
Käsitsemine . . . . .	ET . . . 3
Tehnohooldus . . . . .	ET . . . 3
Rikked . . . . .	ET . . . 4

## Ohutusälased märukused

- Säilitage puhastusvahendeid lastele kättesaamatus kohas.
- Kui puhastusvahendit sattub silma, tuleb silmi kohe põhjalikult veega loputada ja allaneelamise korral pööruda arsti poole.
- Kasutage ainult tootja poolt soovitatud puhastusaineid ning järgige puhastusaine tootjate kasutus- ja kõrvaldamisnõudeid ning hoiatusi.

## Ohutuseseadised

Paigaldatud tagasivoolutakisti hoiab ära puhastusvahendi tagasivoolamise veetorustikku.

## Keskkonnakaitse



Pakendmaterjalid on taaskasutatavad. Palun ärge visake pakendeid majapidamisprahi hulka, vaid suunake need taaskasutusse.



Vanad seadmed sisaldavad taaskasutatavaid materjale, mis tuleks suunata taaskasutusse. Palun likvideerige vanad seadmed seetõttu vastavate kogumissüsteemide kaudu

### Märukusi koostisainete kohta (REACH)

Aktuaalse info koostisainete kohta leiate aadressilt:

[www.kaercher.com/REACH](http://www.kaercher.com/REACH)

## Sihipärane kasutamine

Seade segab vee ja puhastusvahendi puhastusvahendilahuse.

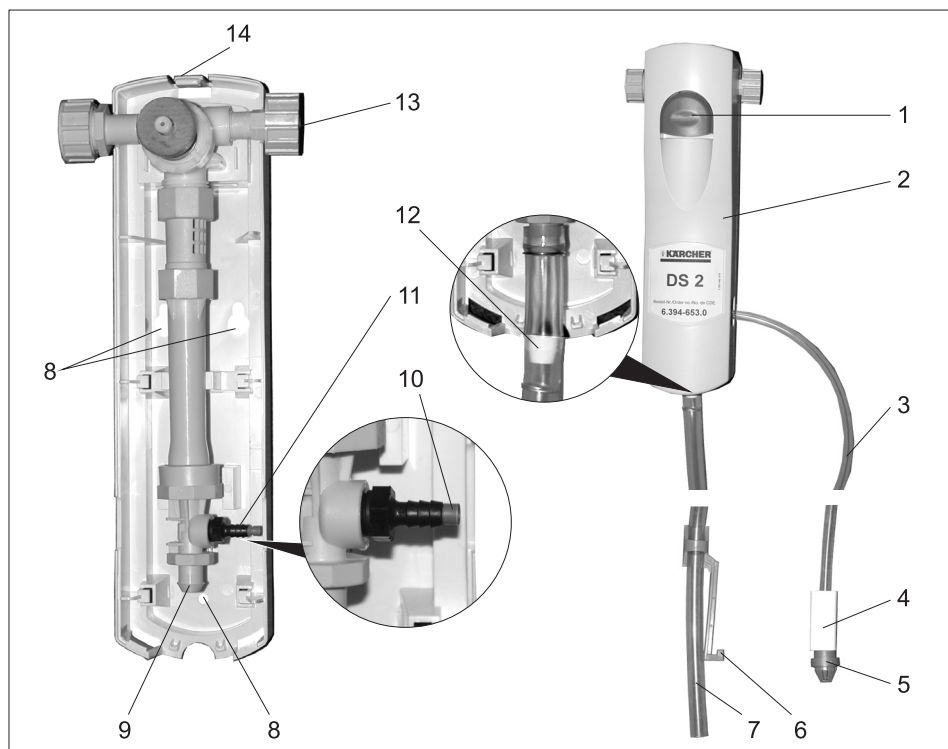
Segu vahetatakse sõltuvalt vahetatavatest otsikutest.

Seade on ette nähtud kinnitamiseks seinale puhastusvahendi paagi kohale.

## Tehnilised andmed

Vee pealevoolu rõhk	MPa (baar)	0,17...0,42 (1,7...4,2)
Maks. töö-üleriõhk	MPa (baar)	1,0 (10,0)
Puhastusvahendilahuse väljastamine	l/min	14
Laius	mm	140
Kõrgus	mm	350
Sügavus	mm	145

## Teenindus- ja funktsioonelemendid



- 1 Klahv
- 2 Korpuse esiosa
- 3 Puhastusvahendi sissevõtuvoolik
- 4 Kaal
- 5 Jalgventiil
- 6 Konks
- 7 Puhastuslahuse voolik
- 8 Kinnitusauk
- 9 Puhastuslahuse väljumiskoht
- 10 Düüsi vaheosa
- 11 Puhastusvahendi sisenemiskoht
- 12 Lüüsrõngas
- 13 Vee pealevool
- 14 Lukustus

### Seadme paigaldamine

- Vajutage lukule ja võtke korpuse esiosa ära.
- Märkige seinale läbi korpuse tagaosaga 3 kinnitusava.
- Puurige tähistatud kohtades seinale 3 umbes 40 mm sügavust auku läbimõõduga 8 mm.
- Torgake juuresolevad tüüblid lõpuni aukudesse.
- Keerake juuresolevad kruvid mõlemasse ülemisse tüüblisse.
- Riputage korpuse tagaosaga mõlema kruvi külge.
- Keerake sisse alumine kruvi ja pingutage kõiki kruvisid.
- Valige välja soovitud seguvahekorrale vastav düüs:



Düüsi värv	Puhastusvahend vees	Vesi/ puhastusvahend
väike düüs	25%	3:1
hall	22%	3,5:1
must	20%	4:1
beež	11%	8:1
punane	7%	14:1
valge	5%	20:1
sinine	4%	24:1
helepruun	3%	30:1
roheline	2%	45:1
oranž	1,7%	56:1
pruun	1,5%	64:1
kollane	1%	90:1
türkiis	0,8%	128:1
violett	0,5%	180:1
roosa	0,3%	350:1

- Lükake düüs lõpuni puhastusvahendi sisenemisavasse.
- Lükake puhastusvahendi sissevõtuvoolikule raskus.
- Torgake ka puhastusvahendi imivoolik jalgventiilile.
- Ripurage puhastusvahendi sissevõtuvoolik koos jalgventiiliga puhastusvahendi paaki.
- Lükake puhastusvahendi sissevõtuvooliku teine ots puhastusvahendi sisenemisavasse (vajadusel tehke voolik eelnevalt lühemaks).
- Lükake puhastuslahuse voolik puhastuslahuse väljumiskohale, kusjuures lüüsrõngas on suunatud üles.

## MÄRKUS

Jälgige, et lüüsrõngas voolikus paigalt ei nihkuks.

- Lükake konks puhastuslahuse vooliku alumisele otsale.

## Ühendage vee pealevool.

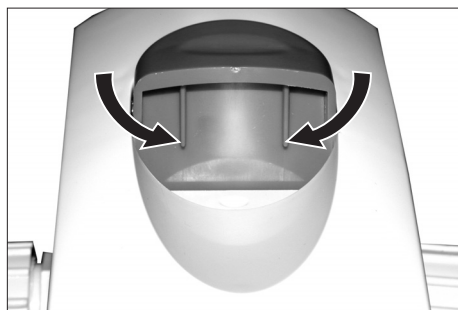
- Ühendage vee pealevooluvoolik vee pealevooluga.  
Vooliku sisemine läbimõõt vähemalt 13 mm.  
Keermestatud liitmik 3/4".  
Veerõhk vähemalt 0,17 MPa (1,7 baari).
- Riputage korpuse esiosa alt korpuse tagaossa ja laske ülevalt asendisse fikseeruda.
- Vee juurdevool avada.
- Vajutage korraks klahvile ja õhutage seadet.

## Käsitsemine

- Torgake puhastuslahuse voolik puhastusseadme paaki või mõnda anumasse.
- Vajutage klahvile ja hoidke, kuni paak või anum on täis.

## MÄRKUS

Klahvi võib muuta nii, et see fikseeruks, kui sellele vajutada, ja et see tuleb puhastuslahuse väljastamise lõpetamiseks välja tõmmata. Seda muutust ei saa enam tagasi pöörata. Selleks suruge mõlemad klahvi alaosal olevad sooned sissepoole.



## Tehnohooldus

- Kontrollige jalgventiili regulaarselt ladestuste osas. Eemaldage ladestused puhta veega.

## Rikked

Rike	Võimalik põhjus	Kõrvaldamine
Puhastuslahust ei väljastata	Vee pealevool suletud.	Vee juurdevool avada.
	Veeühenduse sõel on must	Puhastage veeühenduse sõela.
	Veerõhk liiga kõrge.	Paigaldage vee pealevoolu rõhupiiraja, maks. 0,42 MPa (4,2 baari).
	Seade ummistunud.	Puhastage seade ja eemaldage katlakivi.
Puhastusvahendit ei lisata või lisatakse liiga vähe	Puhastuslahuse paak on tühi.	Lisage puhastusvahendit või vahetage mahuti välja.
	Jalgventiili sõel must.	Puhastage jalgventiili.
	Seadmesse on ladestunud katlakivi.	Eemaldage katlakivi.
	Veerõhk liiga madal.	Kontrollige veerõhku (vähemalt 0,17 MPa (1,7 baari)).
	Puhastuslahuse voolik lahti.	Lükake puhastuslahuse voolik täiesti voolikuniplile.
	Veeühenduse sõel on must	Puhastage veeühenduse sõela.
	Puhastusvahendi lekib.	Kontrollige, kas imivoolikus on auke, lükake imivoolik tugevasti voolikuniplile.
	Paigaldatud on värvitu otsik (kork).	Vahetage düüs välja.
Lisatakse liiga palju puhastusvahendit	Paigaldatud on vale düüs või ei ole düüsi paigaldatud.	Vahetage düüs välja või paigaldage düüs.
Puhastuslahuse väljastamien ei peatu	Klahv on ümberseadistatud püsivaks tööks.	Tõmmake klahv välja.
	Veerõhk liiga kõrge.	Paigaldage vee pealevoolu rõhu piiraja.
	Vajutusmagnet ei pöördu algasendisse tagasi.	Avage seade ja kontrollige magneti liikuvust, vajadusel vahetage vedru välja.
	Seadmes olev ventiil on must või defektne.	Puhastage ventiili või vahetage välja
Puhastuslahuses on vahtu	Puhastusvahendi lekib.	Kontrollige, kas imivoolikus on auke, lükake imivoolik tugevasti voolikuniplile.



Pirms ierīces pirmās lietošanas izlasiet instrukcijas oriģinālvalodā, rīkojieties saskaņā ar norādījumiem tajā un uzglabājiet to vēlākai izmantošanai vai turpmākiem lietotājiem.

## Satura rādītājs

Drošības norādījumi . . . . .	LV	.. 1
Vides aizsardzība . . . . .	LV	.. 1
Noteikumiem atbilstoša lietošana . . . . .	LV	.. 1
Tehniskie dati . . . . .	LV	.. 1
Vadības un funkcijas elementi	LV	.. 2
Ierīces uzstādīšana . . . . .	LV	.. 2
Apkalpošana . . . . .	LV	.. 3
Tehniskā apkope . . . . .	LV	.. 3
Traucējumi . . . . .	LV	.. 4

## Drošības norādījumi

- Tīrīšanas līdzekļus uzglabājiet bērniem nepieejamā vietā.
- Tīrīšanas šķīdumam nokļūstot acīs, skalojiet tās nekavējoties ar lielu daudzumu ūdens, un šķīduma norīšanas gadījumā nekavējoties konsultējieties ar ārstu.
- Izmantojiet tikai ražotāja ieteiktos tīrīšanas līdzekļus, kā arī ievērojiet tīrīšanas līdzekļu ražotāju lietošanas, utilizācijas un brīdinājuma norādījumus.

## Drošības ierīces

Iebūvētais pretvārsts novērš tīrīšanas līdzekļa iesūkšanu atpakaļ ūdensvadu sistēmā.

## Vides aizsardzība



Iepakojuma materiālus ir iespējams atkārtoti pārstrādāt. Lūdzu, neizmetiet iepakojumu kopā ar mājsaimniecības atkritumiem, bet gan nogādājiet to vietā, kur tiek veikta atkritumu otrreizējā pārstrāde.



Nolietotās ierīces satur noderīgus materiālus, kurus iespējams pārstrādāt un izmantot atkārtoti. Tādēļ lūdzam utilizēt vecās ierīces ar atbilstošu savākšanas sistēmu starpniecību.

### Informācija par sastāvdaļām (REACH)

Aktuālo informāciju par sastāvdaļām atradīsiet:

[www.kaercher.com/REACH](http://www.kaercher.com/REACH)

## Noteikumiem atbilstoša lietošana

Aparāts sajauc ūdeni un tīrīšanas līdzekli, izveidojot tīrīšanas šķīdumu.

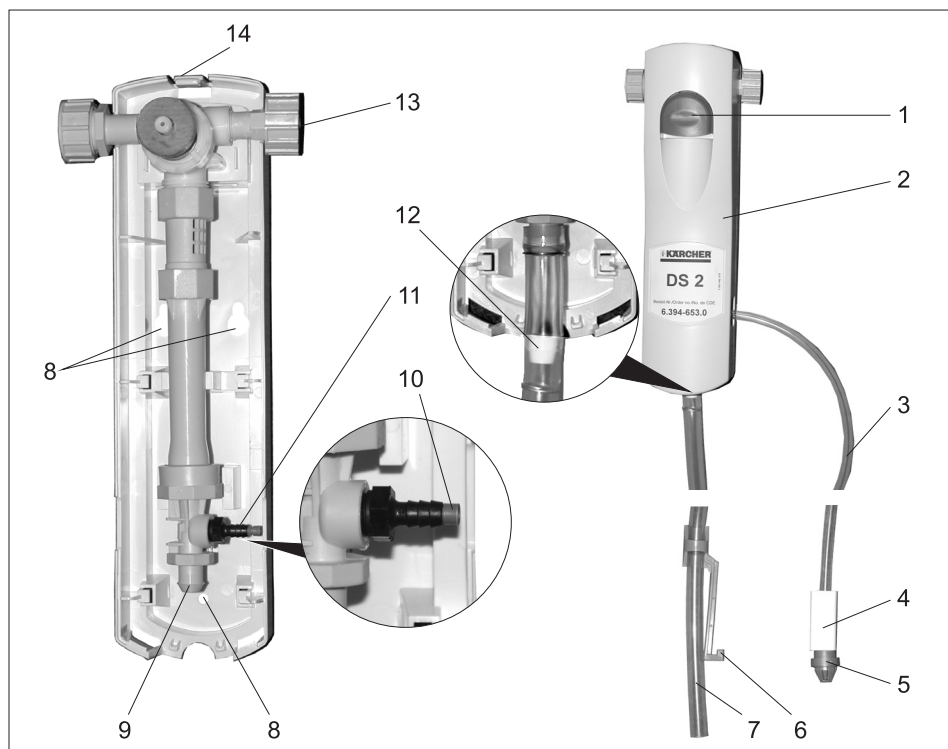
Maisījuma attiecība tiek izvēlēta ar nomaiņamiem sprauslu uzgaļiem.

Aparāts ir paredzēts piestiprināšanai pie sienas virs tīrīšanas līdzekļa tvertnes.

## Tehniskie dati

Ūdens pieplūdes spiediens	MPa (bar)	0,17...0,42 (1,7...4,2)
Maks. darba pārspiediens	MPa (bar)	1,0 (10,0)
Tīrīšanas šķīduma padeve	l/min	14
Platums	mm	140
Augstums	mm	350
Garums	mm	145

## Vadības un funkcijas elementi



- 1 Taustiņš
- 2 Korpusa priekšdaļa
- 3 Tīrīšanas līdzekļa sūkšanas šļūtene
- 4 Svārs
- 5 Ieplūdes vārsts
- 6 Āķis
- 7 Tīrīšanas šķīduma šļūtene
- 8 Caurums nostiprināšanai
- 9 Tīrīšanas šķīduma izplūde
- 10 Sprauslu uzliksna
- 11 Tīrīšanas līdzekļa ieplūde
- 12 Sprostgredzens
- 13 Ūdens pievads
- 14 Fiksators

### Ierīces uzstādīšana

- Nospiediet fiksatoru un noņemiet korpusa priekšdaļu.
- Cauri korpusa aizmugurējai daļai uz sienas atzīmējiet 3 stiprinājuma urbumus.
- Atzīmētajās vietās sienā izveidojiet 3 urbumus ar 8 mm diametru un apm. 40 mm dziļumu.
- Ievietojiet komplektā pievienotos dībeļus līdz galam urbumos.
- Abos augšējos dībeļos ieskrūvējiet komplektā pievienotās skrūves.
- Uzkabiniet korpusa aizmugurējo daļu uz abām skrūvēm.
- Ieskrūvējiet apakšējo skrūvi un pievelciet visas skrūves.
- Izvēlieties vajadzīgajai maisījuma attiecībai atbilstošo sprauslas uzgali:

Sprauslas krāsa	Tīrīšanas līdzeklis ūdenī	Ūdens / tīrīšanas līdzeklis
bez sprauslas	25%	3:1
pelēka	22%	3,5:1
melna	20%	4:1
bēša	11%	8:1
sarkana	7%	14:1
balta	5%	20:1
zila	4%	24:1
gaiši brūna	3%	30:1
zaļa	2%	45:1
oranžs	1,7%	56:1
brūna	1,5%	64:1
dzeltena	1%	90:1
tirkīza	0,8%	128:1
violeta	0,5%	180:1
rozā	0,3%	350:1

- ➔ Iebīdīet sprauslas uzgali līdz galam tīrīšanas līdzekļa ietilpīdē.
- ➔ Uz tīrīšanas līdzekļa sūkšanas šļūtenes uzbīdīet atsvaru.
- ➔ Uzlieciet tīrīšanas līdzekļa sūkšanas šļūteni uz ietilpīdes vārsta.
- ➔ Iekabiniet tīrīšanas līdzekļa sūkšanas šļūteni ar ietilpīdes vārstu tīrīšanas līdzekļa tvertnē.
- ➔ Otru tīrīšanas līdzekļa sūkšanas šļūtenes galu uzbīdīet uz tīrīšanas līdzekļa ietilpīdes (vajadzības gadījumā šļūteni pirms tam saīsiniet).
- ➔ Tīrīšanas šķīduma šļūteni ar sprostgredzenu uz augšu uzbīdīet uz tīrīšanas šķīduma ietilpīdes.

### NORĀDĪJUMS

Sprostgredzenu šļūtenē nedrīkst pārbīdīt.

- ➔ Uzbīdīet āķi uz tīrīšanas šķīduma šļūtenes apakšējā gala.

### Ūdens pievada pieslēgšana

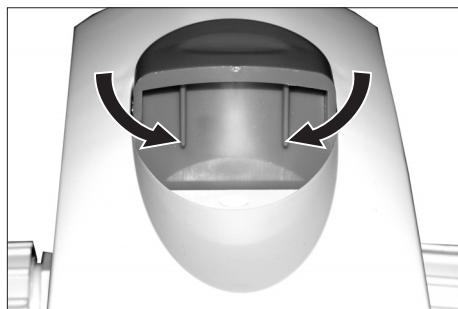
- ➔ Pieslēdziet ūdens padeves šļūteni ūdens pievadam.  
Minimālais šļūtenes iekšējais diametrs 13 mm.  
Vītņpieslēgums 3/4".  
Minimālais ūdens spiediens 0,17MPa (1,7 bar).
- ➔ Korpusa priekšdaļu apakšpusē iekabiniet korpusa aizmugurējā daļā un augšpusē nofiksējiet.
- ➔ Attaisiet ūdens padeves krānu.
- ➔ Atgaisojiet aparātu, īsi nospiežot taustiņu.

### Apkalpošana

- ➔ Ievietojiet tīrīšanas šķīduma šļūteni tīrīšanas aparāta rezervuārā vai kādā tvertnē.
- ➔ Nospiediet taustiņu un turiet to nospieztu, līdz rezervuārs vai tvertne ir uzpildīta.

### NORĀDĪJUMS

Taustiņam var veikt tādas izmaiņas, ka, to nospiežot, tas nofiksējas un, lai pārtrauktu tīrīšanas šķīduma padevi, tas ir jāizvelk. Šādas izmaiņas vairs nav atgriezeniskas. Šim nolūkam iespiediet uz iekšu abas maliņas taustiņa apakšpusē.



### Tehniskā apkope

- ➔ Regulāri pārbaudiet, vai ietilpīdes vārstā nav nosēdumu. Nosēdumus iztīriet ar tīru ūdeni.

## Traucējumi

Darbības traucējums	Iespējamais cēlonis	Traucējuma novēršana
Netiek padots tīrīšanas šķīdums	Aizvērts ūdens pievads.	Attaisiet ūdens padeves krānu.
	Netīrs ūdens pieslēguma siets	Iztīriet ūdens pieslēguma sietu.
	Pārāk augsts ūdens spiediens.	Instalējiet ūdens pievadā spiediena reduktoru, maks. 0,42 MPA (4,2 bar).
	Aizsprostots aparāts.	Iztīriet, atkaļķojiet aparātu.
Netiek piejaukts vai tiek piejaukts par maz tīrīšanas līdzekļa.	Tukša tīrīšanas līdzekļa tvertne.	Uzpildiet tīrīšanas līdzekli vai nomainiet tvertni.
	Netīrs ieklūdes vārsta siets.	Iztīriet ieklūdes vārstu.
	Aparātā ir kaļķa nogulsnes.	Atkaļķojiet aparātu.
	Pārāk zems ūdens spiediens.	Pārbaudiet ūdens spiedienu (vismaz 0,17 MPa (1,7 bar)).
	Vaļģa tīrīšanas šķīduma šļūtene.	Uzbīdīet tīrīšanas šķīduma šļūteni pilnībā uz šļūtenes iemavas.
	Netīrs ūdens pieslēguma siets	Iztīriet ūdens pieslēguma sietu.
	Tīrīšanas līdzekļa sūkšanas šļūtene nav hermētiska.	Pārbaudiet, vai sūkšanas šļūtenē nav caurumu, uzbīdīet sūkšanas šļūteni stingri uz šļūtenes iemavas.
	Uzlikts bezkrāsas sprauslas uzgalis (aizbāznis).	Nomainiet sprauslas uzgali.
Tiek piejaukts par daudz tīrīšanas līdzekļa	Nav sprauslas uzgaļa vai uzlikts nepareizais sprauslas uzgalis.	Uzlieciet, nomainiet sprauslas uzgali.
Tīrīšanas šķīduma padeve nepastājas	Pārveidots nepārtrauktas darbības taustiņš.	Izvelciet taustiņu.
	Pārāk augsts ūdens spiediens.	Instalējiet ūdens pievadā spiediena reduktoru.
	Aktivizēšanas magnēts neatgriežas izejas stāvoklī.	Atveriet aparātu un pārbaudiet magnēta kustību, vajadzības gadījumā nomainiet atsperi.
	Netīrs vai sabojāts aparāta vārsts.	Iztīriet vai nomainiet vārstu
Putas tīrīšanas šķīdumā	Tīrīšanas līdzekļa sūkšanas šļūtene nav hermētiska.	Pārbaudiet, vai sūkšanas šļūtenē nav caurumu, uzbīdīet sūkšanas šļūteni stingri uz šļūtenes iemavas.



Prieš pirmą kartą pradėdant naudoti prietaisą, būtina atidžiai perskaityti originalią instrukciją, ja vadovautis ir saugoti, kad ja galima būtų naudotis vėliau arba perduoti naujam savininkui.

## Turinys

Saugos reikalavimai . . . . .	LT . . . 1
Aplinkos apsauga . . . . .	LT . . . 1
Naudojimas pagal paskirtį . . . . .	LT . . . 1
Techniniai duomenys . . . . .	LT . . . 1
Valdymo ir funkciniai elementai . . . . .	LT . . . 2
Prietaiso įrengimas . . . . .	LT . . . 2
Valdymas . . . . .	LT . . . 3
Techninė priežiūra . . . . .	LT . . . 3
Gedimai . . . . .	LT . . . 4

## Saugos reikalavimai

- Valomąsias priemones laikykite vaikams neprieinamoje vietoje.
- Valikliui patekus į akis, nedelsdami gerai išplaukite vandens srove, prariję valiklio, nedelsdami kreipkitės į gydytoją.
- Naudokite tik gamintojo rekomenduojamas valomąsias priemones ir laikykitės valomosios priemonės gamintojo naudojimo bei atliekų šalinimo reikalavimų bei įspėjamųjų nuorodų.

## Saugos įranga

Įmontuotas atgalinio srauto blokatorius valomosioms priemonėms neleidžia grįžti atgal į vandentiekio sistemą.

## Aplinkos apsauga



Pakuotės medžiagos gali būti perdirbamos. Neišmeskite pakuočių kartu su buitinėmis atliekomis, bet atiduokite jas perdirbimui.



Naudotų prietaisų sudėtyje yra vertingų, antriniam žaliavų perdirbimui tinkamų medžiagų, todėl jie turėtų būti atiduoti perdirbimo įmonėms. Todėl naudotus prietaisus šalinkite pagal atitinkamą antrinių žaliavų surinkimo sistemą.

### Nurodymai apie sudedamąsias medžiagas (REACH)

Aktualią informaciją apie sudedamąsias dalis rasite adresu:

[www.kaercher.com/REACH](http://www.kaercher.com/REACH)

## Naudojimas pagal paskirtį

Prietaisas vandenį ir valomąją priemonę sumaišo į valomąjį tirpalą.

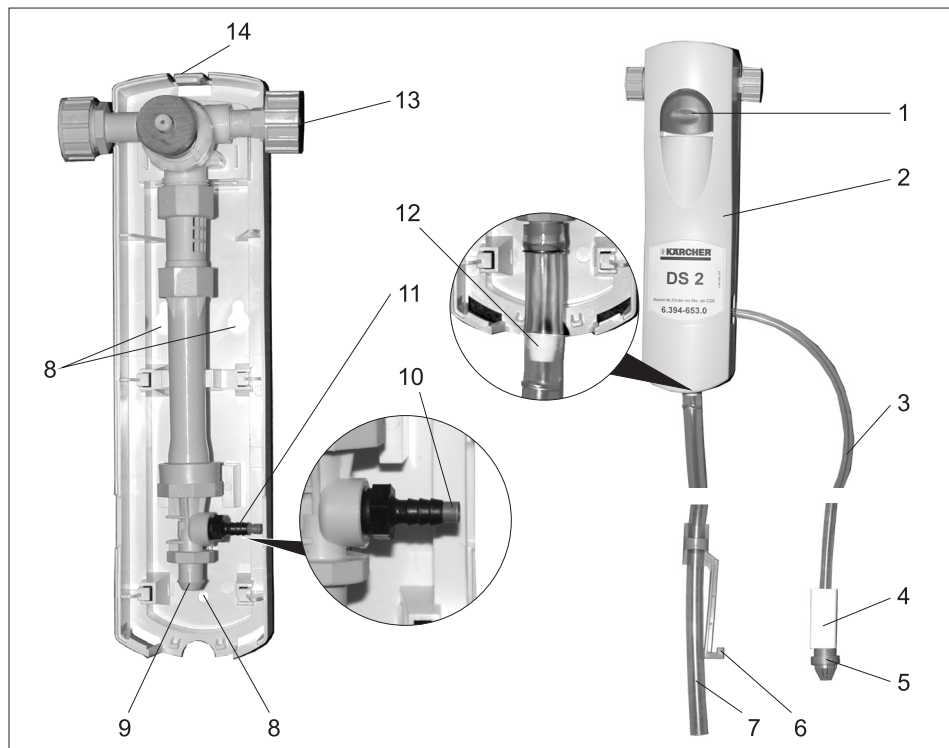
Mišinio santykis parenkamas pagal keičiamus antgalius.

Prietaisas yra skirtas tvirtinti prie sienos virš valomųjų priemonių bako.

## Techniniai duomenys

Vandens įvado slėgis	MPa (barai)	0,17...0,42 (1,7...4,2)
Didžiausias darbinis viršslėgis	MPa (barai)	1,0 (10,0)
Valomojo tirpalo išleidimas	l/min	14
Plotis	mm	140
Aukštis	mm	350
Gylis	mm	145

## Valdymo ir funkciniai elementai



- 1 Mygtukas
- 2 Priekinė korpuso dalis
- 3 Valomųjų priemonių siurbimo žarna
- 4 Svoris
- 5 Kablys
- 7 Valomojo tirpalo žarna
- 8 Tvirtinimo anga
- 9 Valomojo tirpalo išvadas
- 10 Antgalio pagrindas
- 11 Valomosios priemonės įvadas
- 12 Tiekimo žiedas
- 13 Vandens įvadas
- 14 Fiksatorius

### Prietaiso įrengimas

- ➔ Paspauskite fiksiatorių ir nuimkite priekinę korpuso dalį.
- ➔ Per korpuso galinę dalį ant sienos pažymėkite 3 tvirtinimo angas.
- ➔ Pažymėtose vietose sienoje išgręžkite tris 40 mm gylio, 8 mm skersmens angas.
- ➔ Pridėtus kaiščius iki galo įstumkite į angas.
- ➔ Pridėtus varžtus įsukite į du viršutinius kaiščius.
- ➔ Galinę korpuso dalį prikabinkite prie dviejų varžtų.
- ➔ Įsukite apatinį varžtą ir tvirtai priveržkite visus varžtus.
- ➔ Pagal norimą maišymo santykį pasirinkite antgalio pagrindą:



Antgalio spalva	Valomoji priemonė vandenyje	Vanduo/valomoji priemonė
be antgalio	25%	3:1
pilkas	22%	3,5:1
juodas	20%	4:1
smėlio	11%	8:1
raudonas	7%	14:1
balta	5%	20:1
mėlyna	4%	24:1
šviesiai rudas	3%	30:1
žalia	2%	45:1
oranžinė	1,7%	56:1
rudas	1,5%	64:1
geltonas	1%	90:1
turkio	0,8%	128:1
violetinis	0,5%	180:1
rožinis	0,3%	350:1

- ➔ Antgalio pagrindą į valomosios priemonės įvadą stumkite iki galo.
- ➔ Ant valomosios priemonės siurbimo žarnos užstumkite svarmenį.
- ➔ Valomosios priemonės siurbimo žarną užmaukite ant siurbimo vožtuvo.
- ➔ Valomosios priemonės siurbimo žarną su siurbimo vožtuvu prikabinkite valomosios priemonės bake.
- ➔ Kitą valomosios priemonės siurbimo žarnos galą užmaukite ant valomosios priemonės įvado (prireikus iš pradžių patrupinkite žarną).
- ➔ Valomojo tirpalo žarną su tiekimo žiedu stumkite aukštyn ant valomojo tirpalo išvado.

#### **PASTABA**

*Tiekimo žiedo neįstumkite į žarną.*

- ➔ Kablį prikabinkite prie valomojo tirpalo žarnos galo.

## **Vandens tiekimo prijungimas**

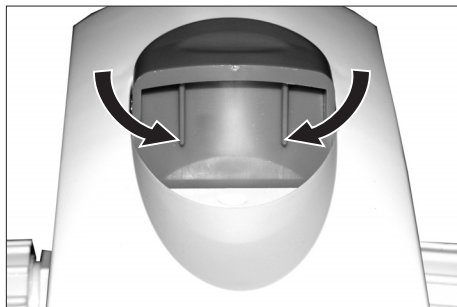
- ➔ Vandens tiekimo žarną prijunkite prie vandens tiekimo sistemos. Žarnos vidinis skersmuo turi būti mažiausiai 13 mm. Srieginė jungtis 3/4". Vandens slėgis – mažiausiai 0,17 MPa (1,7 baro).
- ➔ Korpuso priekinę dalį apačioje įkabinkite į korpuso galinę dalį ir viršuje užfiksuokite.
- ➔ Atsukite čiaupą.
- ➔ Trumpai spustelėję mygtuką, iš prietaiso išleiskite orą.

## **Valdymas**

- ➔ Valomojo tirpalo žarną įstatykite į valymo prietaiso baką arba į indą.
- ➔ Paspauskite ir laikykite mygtuką, kol bakas arba indas prisipildys.

#### **PASTABA**

*Galima padaryti taip, kad paspaudus mygtukas užsifiksuotų ir būtų ištrauktas tik tada, kai išpilamas visas valomasis tirpalas. Pakeitus nustatymą, kitaip naudoti nebebus įmanoma. Tam į vidų paspauskite abi mygtuko apačioje esančias briauneles.*



## **Techninė priežiūra**

- ➔ Reguliariai tikrinkite, ar siurbimo vožtuve nėra nuosėdų. Nuosėdas pašalinkite švariu vandeniu.

## Gedimai

<b>Gedimas</b>	<b>Galimos priežastys</b>	<b>Šalinimas</b>
Neišleidžiama valomojo tirpalo	Užsukta vandens tiekimo sistema.	Atsukite čiaupą.
	Užsiteršęs vandens tiekimo čiaupo filtras	Išvalykite vandens tiekimo čiaupo filtrą.
	Per aukštas vandens slėgis.	Vandens tiekimo sistemoje įmontuokite slėgio ribotuvą, maks. 0,42 MPa (4,2 baro).
	Prietaisas užsikimšo.	Išvalykite prietaisą, pašalinkite kalkių nuosėdas.
Valomosios priemonės neįmaišoma arba jos įmaišoma per mažai	Tuščias valymo priemonių indas.	Pripildykite valomosios priemonės arba pakeiskite indą.
	Nešvarus siurbimo vožtuvo sietelis.	Išvalykite siurbimo vožtuvą.
	Prietaise yra kalkių nuosėdų.	Pašalinkite kalkių nuosėdas iš prietaiso.
	Per žemas vandens slėgis.	Patikrinkite vandens slėgį (mažiausiai 0,17 MPa (1,7 baro)).
	Atsilaisvino valomojo tirpalo žarna.	Valomojo tirpalo žarną stumkite ant žarnos movos.
	Užsiteršęs vandens tiekimo čiaupo filtras	Išvalykite vandens tiekimo čiaupo filtrą.
	Nesandari valymo priemonių siurbimo žarna.	Patikrinkite, ar siurbimo žarnoje nėra skylių, siurbimo žarną tvirtai užstumkite ant žarnos movos.
	Pritvirtintas bespalvis antgalio pagrindas (kaištis).	Pakeiskite antgalio pagrindą.
Įmaišoma per daug valomosios priemonės	Nepritvirtintas antgalio pagrindas arba pritvirtintas netinkamas.	Pritvirtinkite, pakeiskite antgalio pagrindą.
Nenutraukiamas valomojo tirpalo tiekimas	Pakeistas nuolatinio veikimo režimo mygtuko veikimo būdas.	Ištraukite mygtuką.
	Per aukštas vandens slėgis.	Į vandens tiekimo sistemą įmontuokite slėgio ribotuvą.
	Aktyvinimo magnetas negrįžta į pradinę padėtį.	Atidarykite prietaisą ir patikrinkite, ar magnetas juda, prireikus pakeiskite spyruoklę.
	Prietaiso vožtuvas nešvarus arba sugedo.	Vožtuvą nuvalykite arba pakeiskite
Valomajame tirpale yra putų	Nesandari valymo priemonių siurbimo žarna.	Patikrinkite, ar siurbimo žarnoje nėra skylių, siurbimo žarną tvirtai užstumkite ant žarnos movos.



Перед першим застосуванням вашого пристрою прочитайте цю оригінальну інструкцію з експлуатації, після цього дійте відповідно неї та збережіть її для подальшого користування або для наступного власника.

## Зміст

Правила безпеки. . . . .	UK . . . 1
Захист навколишнього середовища. . . . .	UK . . . 1
Правильне застосування . . . . .	UK . . . 1
Технічні характеристики . . . . .	UK . . . 1
Елементи управління і функціональні вузли. . . . .	UK . . . 2
Установка приладу. . . . .	UK . . . 2
Експлуатація . . . . .	UK . . . 3
Технічне обслуговування . . . . .	UK . . . 3
Неполадки. . . . .	UK . . . 4

## Правила безпеки

- Зберігати засоби для чищення у недоступному для дітей місці.
- У разі контакту засобу для очищення з очима одразу промити їх великою кількістю води, у разі заковтування одразу проконсультуватися з лікарем.
- Слід застосовувати тільки ті мийні засоби, які радить виробник, а також зважати на вказівки виробника мийного засобу щодо застосування та видалення відходів і його попередження.

## Захисні засоби

Вбудований зворотний клапан запобігає повторного влучення мийного засобу у водогінну мережу.

## Захист навколишнього середовища



Матеріали упаковки піддаються переробці для повторного використання. Будь ласка, не викидайте пакувальні матеріали разом із домашнім сміттям, віддайте їх для повторного використання.



Старі пристрої містять цінні матеріали, що можуть використовуватися повторно. Тому, будь ласка, утилізуйте старі пристрої за допомогою спеціальних систем збору сміття.

### Інструкції із застосування компонентів (REACH)

Актуальні відомості про компоненти наведені на веб-вузлі за адресою: [www.kaercher.com/REACH](http://www.kaercher.com/REACH)

## Правильне застосування

У пристрої виробляється змішування води з мийним засобом для одержання м'якого розчину.

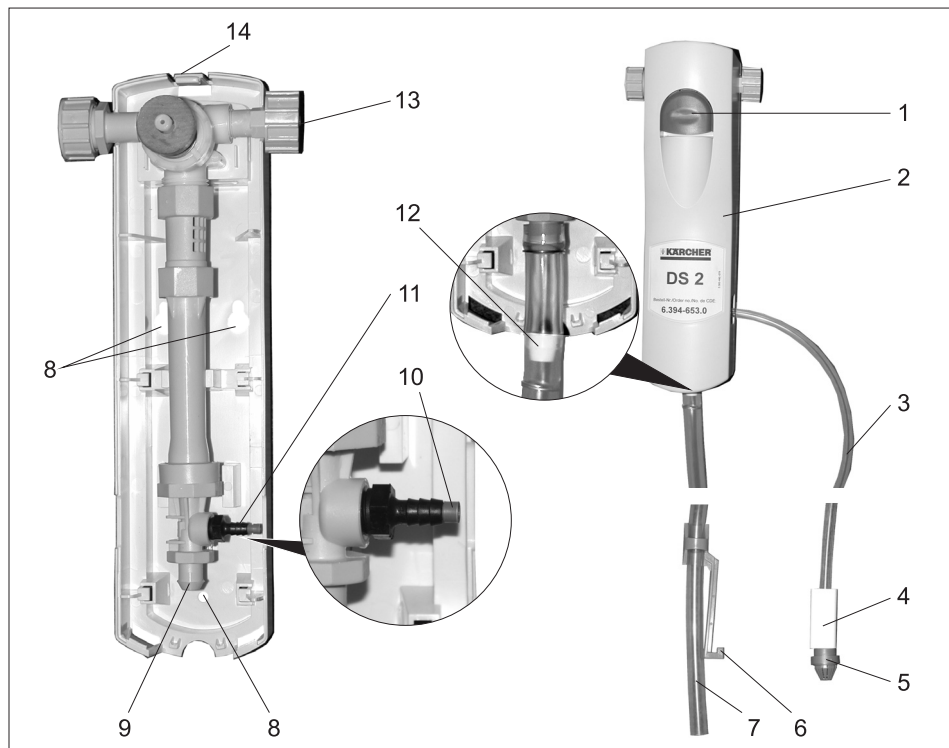
Співвідношення компонентів суміші вибирається за допомогою змінних наборів форсунок.

Конструкція пристрою передбачає можливість настінного кріплення над резервуаром для мийного засобу.

## Технічні характеристики

Тиск подачі води	мПа (бар)	0,17...0,42 (1,7...4,2)
Макс. робочий тиск	мПа (бар)	1,0 (10,0)
Дозування м'якого розчину	л/хв.	14
Ширина	мм	140
Висота	мм	350
Глибина	мм	145

## Елементи управління і функціональні вузли



- 1 Кнопка
- 2 Передня частина корпусу
- 3 Всмоктувальний шланг для мийного засобу
- 4 Вага
- 5 Приймний клапан
- 6 Гачки
- 7 Шланг для мийного розчину
- 8 Монтажний отвір
- 9 Вихідний отвір для мийного розчину
- 10 Фільєрний комплект
- 11 Вхідний отвір для мийного розчину
- 12 Запірне кільце
- 13 Підвід води
- 14 Блокування

### Установка приладу

- ➔ Нажати на блокування та зняти передню частину корпусу.

- ➔ Відзначити на стіні місця, що відповідають положенню 3 кріпильних отворів на задній частині корпусу.
- ➔ На відзначених місцях просвердлити в стіні 3 отвори діаметром 8 мм і глибиною прибіл. 40 мм.
- ➔ Вставити дюбелі, що додаються, в отвори до упору.
- ➔ Загвинтити гвинти, що додаються, у верхні дюбелі.
- ➔ Повісити задню частину корпусу на гвинти.
- ➔ Загвинтити нижній гвинт і затягти всі гвинти.
- ➔ Вибрати набір форсунок для одержання бажаного співвідношення при змішуванні:

Колір форсунки	Кількість мийного засобу у воді	Вода/мийний засіб
без форсунки	25%	3:1
сірий	22%	3,5:1
чорний	20%	4:1
бежевий	11%	8:1
червоний	7%	14:1
білий	5%	20:1
синій	4%	24:1
ясно-коричневий	3%	30:1
зелений	2%	45:1
жовтогарячий	1,7%	56:1
коричневий	1,5%	64:1
жовтий	1%	90:1
бірюзовий	0,8%	128:1
фіолетовий	0,5%	180:1
рожевий	0,3%	350:1

- ➔ Вставити до упору набір форсунки у вхідний отвір для мийного засобу.
- ➔ Перенести навантаження на всмоктувальний шланг для мийного засобу.
- ➔ Вставити всмоктувальний шланг для мийного засобу в прийомний клапан.
- ➔ Повісити всмоктувальний шланг для мийного засобу із прийомним клапаном у резервуар для мийного засобу.
- ➔ Надягти другий кінець всмоктувального шланга для мийного засобу на вхідний отвір для мийного засобу (при необхідності завчасно укоротити шланг).
- ➔ Надягти шланг для миючого розчину із запірним кільцем у верхній частині на вихідний отвір для миючого розчину.

### ПОВІДОМЛЕННЯ

Не всувати запірне кільце в шланг.

- ➔ Надягти гачки на нижній кінець шланга для миючого розчину.

### Підключення водопостачання

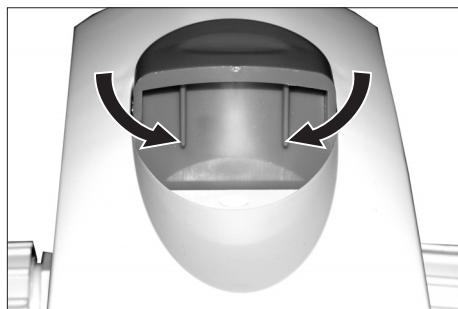
- ➔ Підключити шланг подачі води до підведення води.  
Внутрішній діаметр шланга не менш 13 мм.  
Нарізне з'єднання 3/4".  
Тиск води не менш 0,17 мПа (1,7 бар).
- ➔ Вставити передню частину корпусу в задню частину знизу та защепнути у верхній частині.
- ➔ Відкрити подачу води.
- ➔ Видалити повітря із пристрою швидким натисканням кнопки.

### Експлуатація

- ➔ Помістити шланг для миючого розчину в бак миючого пристрою або резервуар.
- ➔ Натиснути кнопку та утримувати до заповнення бака або резервуара.

### ПОВІДОМЛЕННЯ

Кнопка запрограмована в такий спосіб: після натискання вона фіксується, а після закінчення подачі миючого розчину вертається у вихідний стан. Це необоротна зміна. Для скасування необхідно натиснути обидва виступи на внутрішній стороні кнопки.

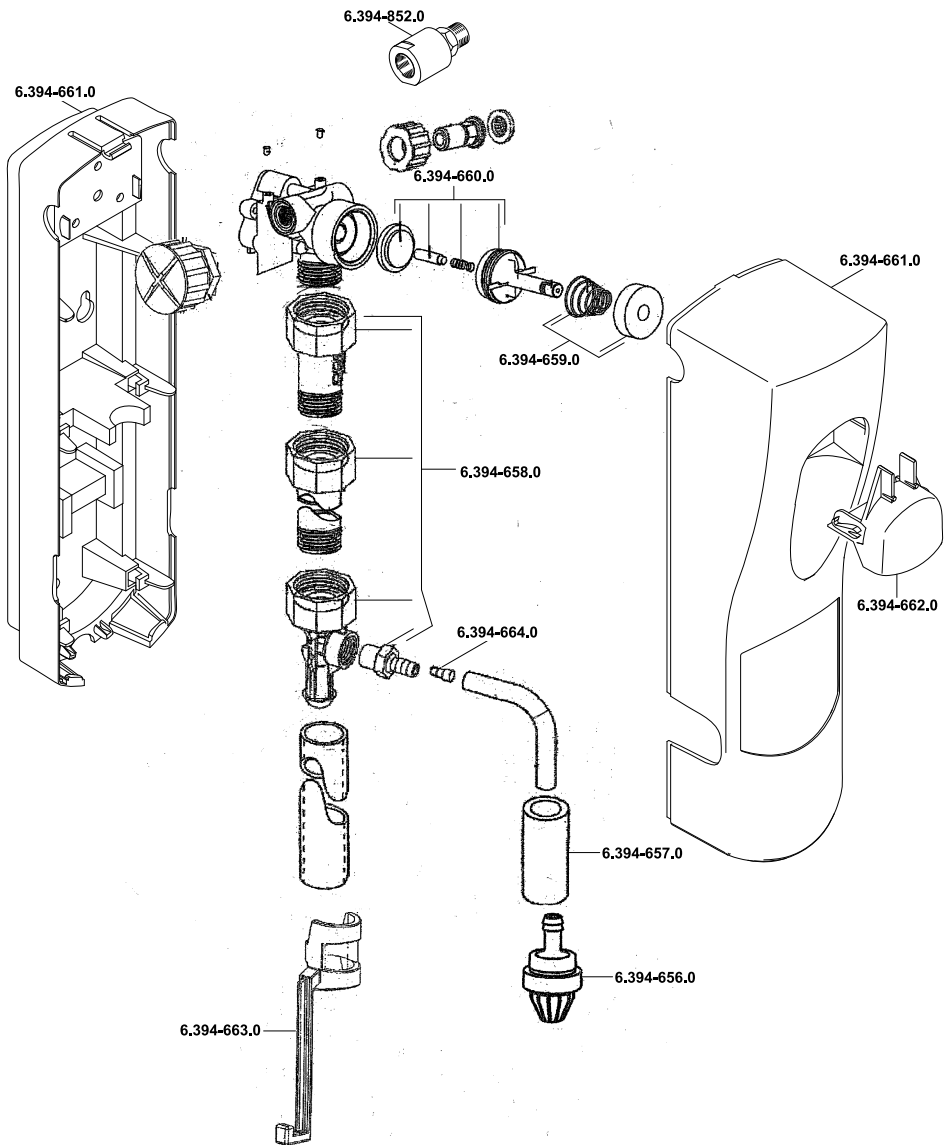


### Технічне обслуговування

- ➔ Регулярно перевіряти прийомний клапан на наявність відкладень.  
Видалити відкладення із застосуванням чистої води.

## Неполадки

Несправність	Можливі причини	Усунення
Миючий розчин не подається	Припинена подача води.	Відкрити подачу води.
	Засмітився сітчастий фільтр подачі води	Очистити сітчастий фільтр елемента підключення подачі води.
	Занадто високий тиск води.	Установити клапан обмеження тиску, макс. 0,42 мПа (4,2 бар).
	Пристрій засмітився.	Очистити пристрій, видалити накіп.
Мийний засіб не підмішується або підмішується в незначних кількостях.	Резервуар для мийного засобу порожній.	Додати мийний засіб або замінити резервуар.
	Забився сітчастий фільтр прийомного клапана.	Очистити прийомний клапан.
	У пристрої утворюється накіп.	Видалити накіп із пристрою.
	Тиск води занадто низький.	Перевірити тиск води (не менш 0,17 мПа (1,7 бар)).
	Не закріплений шланг для миючого розчину.	Повністю надягти шланг для миючого розчину на приєднувальний патрубок.
	Засмітився сітчастий фільтр подачі води	Очистити сітчастий фільтр елемента підключення подачі води.
	Негерметичний всмоктувальний шланг для мийного засобу.	Перевірити всмоктувальний шланг на наявність отворів, щільно надягти всмоктувальний шланг на приєднувальний патрубок.
	Установити безбарвний набір форсунок (пробка).	Замінити набір форсунок.
Підмішується занадто велика кількість мийного засобу.	Набір форсунок відсутній або встановлений невідповідний набір.	Установити або замінити набір форсунок.
Подача миючого розчину не припиняється.	Кнопка запрограмована на безперервний режим.	Привести кнопку у вихідний стан.
	Занадто високий тиск води.	Установити клапан обмеження тиску.
	Керуючий електромагніт не вертається у вихідний стан.	Відкрити пристрій та перевірити рухливість магніту, якщо буде потреба замінити пружину.
	Клапан пристрою забруднений або несправний.	Очистити або замінити клапан
Піна в миючому розчині	Негерметичний всмоктувальний шланг для мийного засобу.	Перевірити всмоктувальний шланг на наявність отворів, щільно надягти всмоктувальний шланг на приєднувальний патрубок.





<http://www.kaercher.com/dealersearch>

