

# KÄRCHER

## LTR 36-33 Akkumlyator



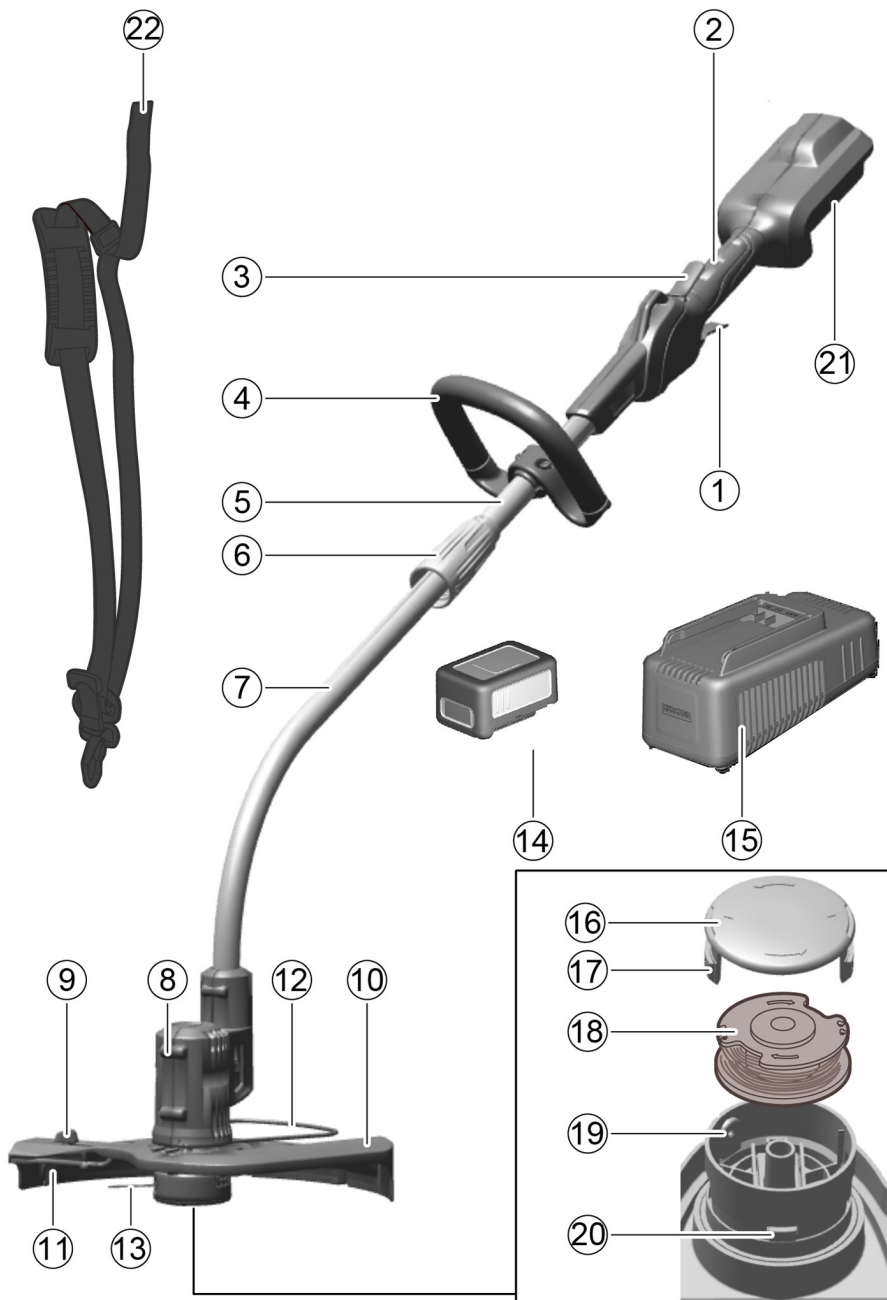
**Register  
your product**  
[www.kaercher.com/welcome](http://www.kaercher.com/welcome)

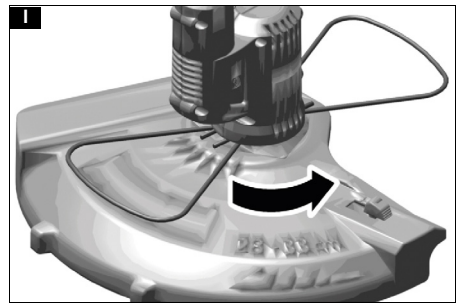
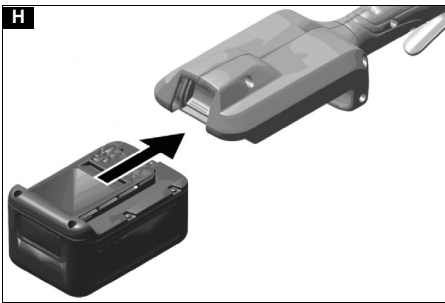
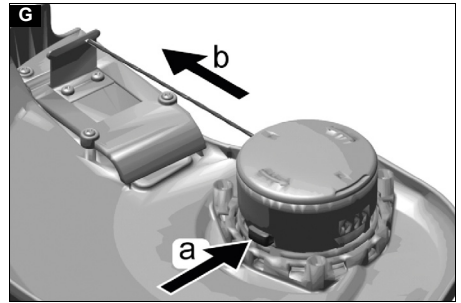
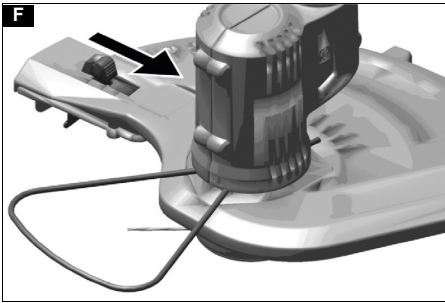
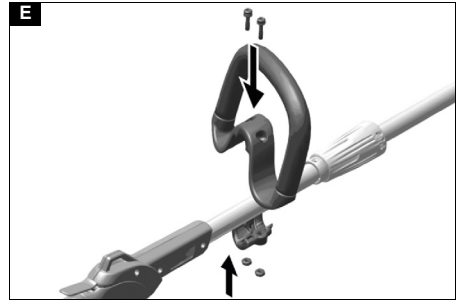
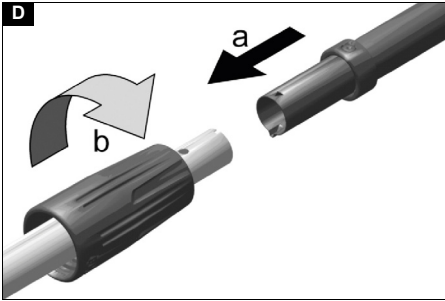
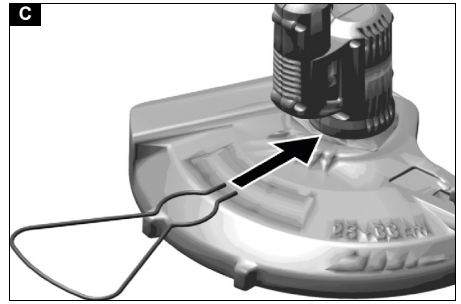
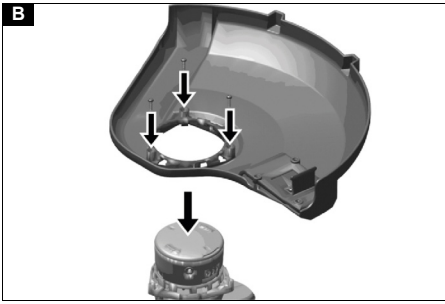
# EAC

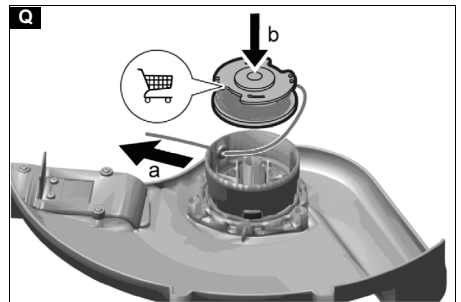
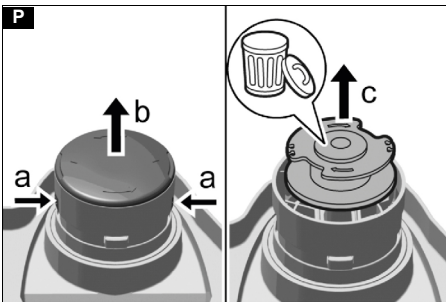
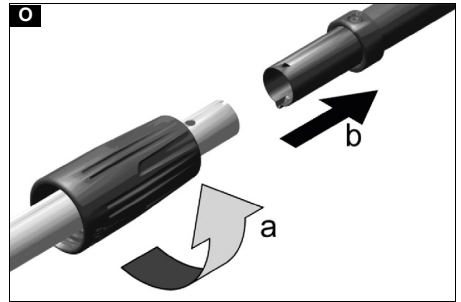
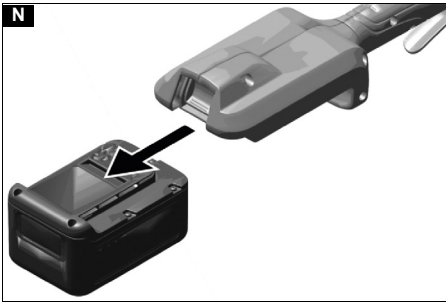
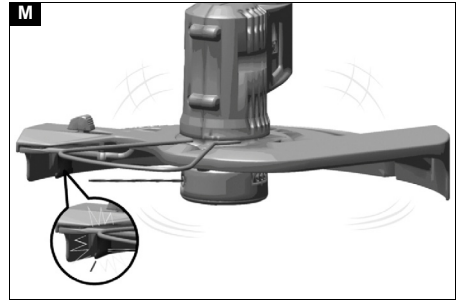
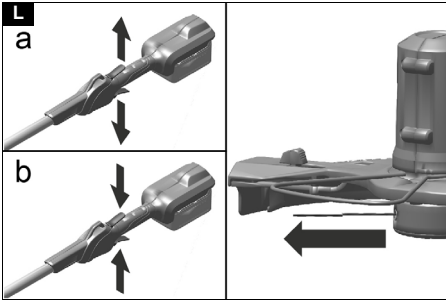
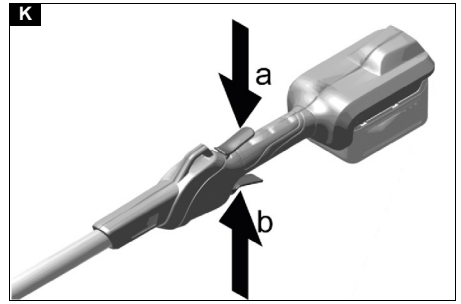
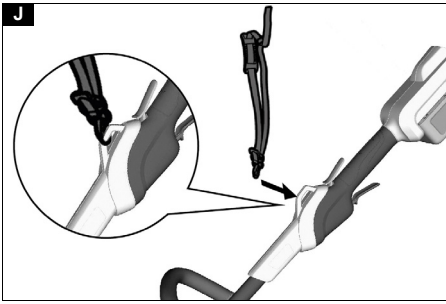


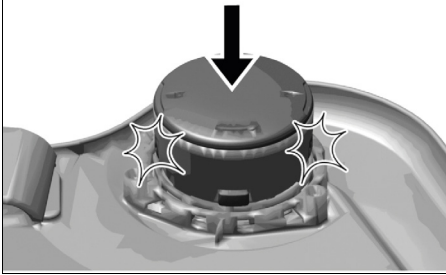
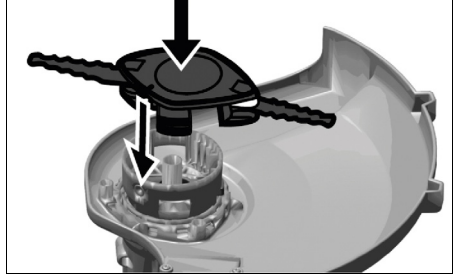
5.969-462.0 (07/21)

A







**R****S**

## Mündəricat

Təhlükəsizlik təlimatları .....	6
Nəzərdə tutulan istifadə .....	7
Ətraf mühitin mühafizəsi .....	8
Aksesuar və ehtiyat hissələri .....	8
Çatdırılma komplekti .....	8
Cihazdakı işarələr .....	8
Cihazın təsviri .....	8
Quraşdırma .....	8
İstismara verilmə .....	9
İdarəetmə .....	9
Daşınma .....	9
Saxlama .....	9
Qulluq və texniki baxış .....	10
Xətalər zamanı kömək .....	10
Zəmanət .....	10
Texniki xüsusiyyətlər .....	11
Titrəmə dəyəri .....	11
Aİ uyğunluq bəyannaməsi .....	11

## Təhlükəsizlik təlimatları



Cihazı ilk dəfə istismar etməzdən əvvəl bu təhlükəsizlik təlimatlarını, heqiqi istismar təlimatlarını, akkumulyator ilə birlikdə verilən təhlükəsizlik təlimatlarını və akkumulyator/ standart yükləmə cihazı üçün verilən heqiqi istismar təlimatlarını oxuyun. Buna müvafiq olaraq hərəkət edin. Daha sonra istifadə və ya cihazın sonrakı sahibləri üçün əməliyyat kitabçalarını saxlayın. Əməliyyat təlimatındakı məlumatlarla yanaşı ümumi təhlükəsizlik və qəzaların qarşısının alınması qaydalarına riayət etməlisiniz.

### Təhlükə səviyyələri

#### ⚠ TƏHLÜKƏ

• Ağır bədən xəsarəti və ya ölümlə nəticələnən bilavasitə təhlükə haqqında bildirir.

#### ⚠ XƏBƏRDARLIQ

• Ağır bədən xəsarəti və ya ölümlə nəticələnə biləcək təhlükəli vəziyyət haqqında bildirir.

#### ⚠ EHTİYAT

• Yüngül yaralanmalara səbəb ola biləcək təhlükəli vəziyyət haqqında bildirir.

#### ⚠ DİQQƏT

• Maddi ziyanə səbəb ola biləcək təhlükəli vəziyyət haqqında bildirir.

### Ümumi təhlükəsizlik məlumatları

⚠ **TƏHLÜKƏ** • Partlama təhlükəsi. Cihaz toz, qaz və ya dumanları alovlandırma bilən qıvılcımlar yadırır. Cihazı yanıcı mayelərin, qazların və ya tozun olduğu partlayıcı bir mühitdə işlətməyin.

⚠ **XƏBƏRDARLIQ** • Qəza riski. İş yerinizi təmiz və işıqlı saxlayın. • Cihazı istifadə edərkən uşaqları və digər insanları iş sahəsindən kənarə saxlayın. • Elektrik vurması riski. Cihazı yağışdan və nəmənə qoruyun. • Arzuolunmaz işə salınmaqdan yayının. Akkumulyatoru söndürmədən, cihazı qaldırmadan və ya aparmadan əvvəl yandırma / söndürmə düyməsinin sönümlü vəziyyətdə olduğunu əmin olun. • Alətin fırlanan hissəsində qalan tənzimləmə açarından zədələnmələr. Cihazı işə salmadan əvvəl saxlama açarını çıxarın. • Qaçmayın,

cihazla işləyərkən ancaq gəzin. Geriyə getməyin. Anormal bədən duruşdan yayın, möhkəm, əmin şəkildə dayandığınızdan əmin olun və tarazlığınızı hər zaman qoruyun. • Əl tutacağına üzərindəki yandırma / söndürmə açarı düzgün yandırın və ya söndürürsə, o zaman cihazı heç vaxt işlətməyin. • Cihazı həddindən artıq yükləməyin. • Kəsicilə alətləri iti və təmiz saxlayın. İti kəsicilə alətlərin idarə olunması daha asandır və bir o qədər də asanlıqla tıxanmır. • Mühərriki söndürün, akkumulyatoru çıxarın və bütün hərəkət edən hissələrin tamamilə dayandığından əmin olun:

- Hər hansı bir tənzimləmədən əvvəl.
- Cihazı nəzarətsiz qoymadan əvvəl.
- Cihazı yoxlamadan, təmizləmədən və ya ona xidmət göstərmədən əvvəl.
- Tıxanma aradan qaldırılmadan və ya çıxış yerini təmizləmədən əvvəl.
- Aksesuarları dəyişdirmədən əvvəl.
- Yad bir cisim tərəfindən tutulduqdan sonra. Əvvəlcə cihazın zədələnməməsini yoxlayın və cihazı yenidən işə salmadan əvvəl təmir edin.
- Cihaz anormal şəkildə titrədikdə. Əvvəlcə cihazın zədələnməməsini yoxlayın və cihazı yenidən işə salmadan əvvəl təmir edin.

⚠ **EHTİYAT** • Reaksiya qabiliyyətinizi zəiflədən dərman və ya dərmanların təsiri altındasınızsa cihazdan istifadə etməməlisiniz. Cihazı yalnız gümrah və sağlam olduğunuz zaman idarə edin. • Cihazla işləyərkən uyğun qoruyucu avadanlıqdan istifadə edin. Təneffüs maskaları, sürüşməyən ayaqqabılar, bərk kaska və ya qulaq qoruması kimi qoruyucu vasitələr yaralanma riskini azaldır. • Tam göz və qulaq qoruması istifadə edin. • Qulaq qorunması, xəbərdarlıq siqnallarını eşitmə qabiliyyətinizi məhdudlaşdırma bilər, buna görə yaxınlıqdakı və iş yerindəki potensial təhlükələrdən xəbərdar olun. • Cisimlərin düşmə riski olan yerlərdə işləyərkən baş qoruyucu kaska geyinin. **XƏBƏRDARLIQ** • Cihazla işləyərkən uzun, qalın salvar, uzun qollu geyim və sürüşməyən çəkmələr geyin. Ayaqyalın işləməyin. Səndəl və ya şort geyinməyin. Gəniş geyim və ya ipləri və bağları olan geyimlərdən çəkinin. **EHTİYAT** • Cihazın hərəkətli hissələrinə boş geyim, saç və ya zinet əşyaları ilişdikdə yaralanma riski. Geyimləri və zinet əşyaları cihazın hərəkətli hissələrindən uzaq tutun. Uzun saçları arxada toplayın. • Təhlükəli vəziyyətlərdən yayınmaq üçün cihazı və onun aksesuarlarını iş şəraiti və görülən işləri nəzərə alaraq yalnız bu təlimatlara uyğun olaraq istifadə edin.

### Təhlükəsiz əməliyyat

⚠ **TƏHLÜKƏ** • Kəsmə bıçağı tərəfindən cisimlər tullanma və ya naqıl və ya şnur kəsicilə alətə ilişdiyi zaman ciddi xəsarət. İstifadədən əvvəl iş sahəsini diqqətlə yoxlayın və daş, çubuq, metal, məftil, sümük və ya oyuncaq kimi əşyalardan təmizləyin.

⚠ **XƏBƏRDARLIQ** • Cihazın uşaqlar və ya fiziki, zehni və ya əqli imkanları məhdud olan insanlar və ya bu təlimatlar baxədə məlumatı olmayan insanlar tərəfindən istifadə edilməsi nəzərdə tutulmayıb. • Cihazı yalnız gücn işığında və ya yaxşı sünü işıqlanmada istifadə edin. • Cihazı nəm ot və ya yağış altında işlətməyin. • İnsanlar və heyvanlardan minimum 15 m məsafədə saxlayın. Kimsə bu sahəyə daxil olarsa cihazı dayandırın. • Kəsmə hissəsini qurşaq səviyyəsindən aşağıda saxlayın. • Cihazı heç vaxt zədələnməmiş və ya quraşdırılmı ş qorunma vasitələri

olmadan istifadə etməyin. ● Heç vaxt metal kəsmə iplərindən istifadə etməyin. ● Cihazı yalnız açıq havada istifadə edin. ● Əllərinizi və ayaqlarınızı, xüsusən mühərriki işə salarkən, iş yerindən uzaq tutun. ● Xəsəret alma riski, mühərriki söndürdükdən sonra kəsici alətlər dönməyə davam edəcəkdir. ● Zədələnmə riski. Kəsmə xəttini qısaltmaq üçün qoruyucu örtüyündəki bıçaq çox itidir, xüsusən təmizləyərkən toxunmayın. ● Havalandırma boşluqlarında qalıqların olmadığından əmin olun. ● Hər istifadədən əvvəl və hər hissədən sonra cihazın zədələnməməsini yoxlayın. Açar kimi zədələnmiş hissələr təmir olunmalı və ya səlahiyyətli müştəri xidməti tərəfindən dəyişdirilməlidir. ● Operator başlıq əlavəsinin düzgün quraşdırıldığından və fiksasiya olunduğundan əmin olun. ● Bütün qoruyucuların, deflektorların və tutacaqların düzgün və etibarlı bir şəkildə bərkidildiyindən əmin olun. ● Hər istifadədən əvvəl ipli kəsicinin düzgün yerləşdirildiyinə və fiksasiya olunduğundan əmin olun. ● Yalnız istehsalçının ehtiyat kəsmə xəttindən istifadə edin. Başqa bir kəsmə qurğusu istifadə etməyin. ● Zədələnmə riski. Cihazda heç bir dəyişiklik etməyin.

**Qeyd** ● Bəzi bölgələrdə qaydalar bu cihazın istifadəsinə məhdudiyat tətbiiq edə bilər. Yerli qurumlarla məsləhətləşin.

### Təhlükəsiz baxım və qulluq

**⚠ XƏBƏRDARLIQ** ● Yeni ipliği yerinə itələdikdən sonra cihazı yandırmadan əvvəl cihazı normal iş vəziyyətinə gətirin. ● Boltların, qaykların və vintlərin düzgün şəkildə sıxıldığı müəmmədi olaraq yoxlayaraq qurğunun təhlükəsiz vəziyyətdə olmasını təmin edin. ● Hərəkətli hissələrin düzgün işlədiyini və bloklanmadığını, hissələrinin sınıq və ya zədələnmiş olmadığını yoxlayın. Qüsürlü cihazı istifadə etməzdən əvvəl onu təmir etdirin. ● Mühərriki söndürün, akkumulyatoru çıxarın və bütün hərəkət edən hissələrini tamamilə dayandırdıqdan əmin olun:

- Cihazı təmizləmədən və ya ona xidmət göstərmədən əvvəl.
- Aksesuarları dəyişdirmədən əvvəl.

**⚠ EHTİYAT** ● Yalnız istehsalçı tərəfindən təsdiqlənmiş aksesuarlardan və ehtiyat hissələrdən istifadə edin. Yalnız orijinal aksesuar və orijinal ehtiyat hissələr cihazın təhlükəsiz və problemsiz işləməsini təmin edir.

**DIQQƏT** ● Hər istifadədən sonra məhsulu yumşaq, quru bir parça ilə təmizləyin.

**Qeyd** ● Xidmət və texniki baxış işləri yalnız müvafiq ixtisaslı və xüsusi təlim keçmiş mütəxəssislər tərəfindən həyata keçirilməlidir. Təmir üçün məhsulu səlahiyyətli xidmət mərkəzinə göndərməyi məsləhət görürük.

- Yalnız bu istismar təlimatında təsvir edilmiş saxlamaları və təmirliəri həyata keçirə bilərsiniz. Əlavə təmir üçün səlahiyyətli müştəri xidmətinizlə əlaqə saxlayın. ● Cihazdakı zədələnmiş və ya oxunmayan xəbərdarlıq lövhələrini səlahiyyətli müştəri xidməti vasitəsi ilə dəyişdirin.

### Təhlükəsiz daşıma və saxlama

**⚠ XƏBƏRDARLIQ** ● Cihazı söndürün, soyudun və saxlamadan və ya daşımadan əvvəl akkumulyatoru çıxarın.

**⚠ EHTİYAT** ● Yaralanma və cihazın zədələnməsi riski. Cihazı daşıma zamanı tərpənməyə və ya düşməyə qoymayın.

**DIQQƏT** ● Daşınmadan və ya saxlamadan əvvəl cihazdakı bütün yad cisimləri çıxarın. ● Cihazı uşaqların gire bilməyəcəyi quru, yaxşı havalandırılmış yerdə saxlayın. Cihazı bağdadı istifadə olunan kimyəvi maddələr kimi aşındırıcı maddələrdən uzaq tutun. ● Cihazı açıq məkanlarda saxlamayın.

### Digər risklər

#### ⚠ XƏBƏRDARLIQ

- Cihaz təyin olunmuş qaydada istifadə olunsa belə, müəyyən digər risklər mövcuddur. Cihazı istifadə edərkən aşağıdakı təhlükələr yaranma bilər:
- Titrəmə yaralanmaya səbəb ola bilər. Hər iş üçün uyğun alətlərdən istifadə edin, təqdim olunan tutacaqlardan istifadə edin və iş saatlarını və təsir müddətini məhdudlaşdırın.
- Səs eşitmə qabiliyyətinizə zərər verə bilər. Qulaq qorunması geyinin və təsir müddətini məhdudlaşdırın.
- Sıçrayan əşyalardan yaralanmalar.

### Risk azaldılması

#### ⚠ EHTİYAT

- Cihazın uzun müddət istifadəsi titrəmə ilə əlaqədar olaraq əllərdə qan dövranı pozğunluqlarına səbəb ola bilər. Ümumiyyətlə etibarlı bir istifadə müddəti müəyyən etmək olmaz, çünki təsir bir neçə amildən asılıdır:
- Zəif qan dövranına fərdi meyl (tez-tez soyuyan barmaqlar, barmaqların qarışqalanması)
- Ətraf mühitin aşağı temperaturu. Əllərinizi qorumaq üçün isti əlcək geyin.
- Möhkəm tutma səbəbindən çətinləşmiş qan dövranı.
- Fasiləsiz iş, fasiləli işdən daha zərərlidir. Cihazı müntəzəm və uzun müddət istifadə edirsinizsə və barmaqlarınızın soyuması, qarışqalanması kimi təkrarlanan simptomlarla qarşılaşırsınızsa, həkimə müraciət etməlisiniz.

### Nəzərdə tutulan istifadə

#### ⚠ TƏHLÜKƏ

##### Nəzərdə tutulmayan istifadə

Kəsiklər səbəbindən həyatı təhlükə

Cihazı yalnız təyinatına uyğun istifadə edin.

Mişar bıçaqları və ya qalın bıçaqlar kimi metal bıçaqları istifadə etməyin.

#### ⚠ XƏBƏRDARLIQ

##### Ətrafda uçan cisimlər

Yaralanma və zədələnmə riski

İnsanlar, heyvanlar və əşyalardan minimum 15m məsafədə saxlayın.

- Cihaz açıq havada işləmək üçün nəzərdə tutulub.
- Cihaz divar, hedd, ağac və ya künclər boyunca böyüyən otları kəsmək üçün istifadə edilə bilər.
- Cihaz qazon kimi məşinla biçilməsi çətin olan xəndəklər, yamaclar və boşluqlar kimi yamacların biçilməsində istifadə edilə bilər.
- Modifikasiyalar və istehsalçı tərəfindən icazə verilməyən dəyişikliklər qadağandır.
- Cihazı nəm bir mühitdə və ya yağış altında istifadə etməyin.
- Nəm otları biçməyin.

## Ətraf mühitin mühafizəsi



Qablaşdırma materialları yenidən emal olunandır. Qablaşdırmanı ətraf mühitə uyğun şəkildə utillizasiya edin.



Elektrik və elektron cihazlar tez-tez düzgün işləməsi və ya utillizasiyası halında insan sağlamlığı və ətraf mühit üçün potensial təhlükə yarada biləcək qiymətli təkrar emal edilən materiallar və əksər hallarda batareyalar, akkumulyator və ya yağ kimi komponentlər ehtiva edir. Bununla birlikdə, bu hissələr cihazın düzgün işləməsi üçün lazımdır. Bu simvolla işarələnmiş cihazlar məişət tullantıları ilə utillizasiya olunmamalıdır.

### İnqredientlər haqqında məlumat (REACH)

İnqredientlər haqqında cari məlumatlara aşağıdakı linkdən baxmaq olar: [www.kaercher.de/REACH](http://www.kaercher.de/REACH)

## Aksesuar və ehtiyat hissələri

Yalnız orijinal aksesuar və orijinal ehtiyat hissələrindən istifadə edin, onlar cihazın təhlükəsiz və problemsiz işləməsinə təmin edir.

Aksesuar və ehtiyat hissələri haqqında məlumatı [www.kaercher.com](http://www.kaercher.com) saytında əldə etmək olar.

## Çatdırılma komplekti

Cihazın çatdırılma komplekti qablaşdırma üzərində göstərilir. Paketdən çıxaran zaman içindəkilərin tamlığını yoxlayın. Aksesuarlar çatışmayan və ya daşınma zamanı zədələnmə baş verərsə, zəhmət olmasa dilerinizə müraciət edin.

## Cihazdakı işarələr



Bütün xəbərdarlıqlara və təhlükəsizlik təlimatlarına əməl edin. Məhsulu istifadə etməzdən əvvəl bütün təlimatları oxuyun və anlayın.



Cihazla işləyərkən uyğun göz və qulaq qorunması istifadə edin.



Cihazı yağışı və ya nəmli şəraitdə qoymayın.



Mişar bıçaqları və ya metal bıçaqlar istifadə etməyin.



Sıçrayan əşyalardan təhlükə. Məsafə saxlayın.



İti kəsici alətdən əlin zədələnməsi.



Dartın: Çiyin qayıışı üçün tez açılan bərkidici



## Cihazın təsviri

Bu əməliyyat təlimatında avadanlıq maksimal təminatlı formada təsvir edilmişdir. Modeldən asılı olaraq, çatdırılma komplektində fərqlər olur (qablaşdırmaya baxın).

Təsvirlər üçün qrafiklər olan səhifəyə baxın

### TəsvirA

- 1 Dəyişən sürət nəzarətli cihaz açarı
- 2 Arxa tutacaq
- 3 Kilidi açma düyməsi
- 4 Ön tutacaq
- 5 Yuxarı şaft
- 6 Şaft muftası
- 7 Aşağı şaft
- 8 Mühərrik korpusu
- 9 İş diapozonunu təyin etmək üçün açar
- 10 İp qorunması
- 11 Kəsmə bıçağı
- 12 Bitki qorunması çubuğu
- 13 Kəsmə ipi
- 14 \*Akkumulyator kartrici
- 15 \*Yükləmə cihazı
- 16 Yuma qapağı
- 17 Yuma qapağının kilidinin açılması
- 18 Kəsmə aləti
  - a) Kəsmə ipi makarası
  - b) trim bıçağı
- 19 Petlə
- 20 İpi boşaltmaq üçün düymə
- 21 İdentifikasiya lövhəsi
- 22 Çiyin qayıışı (2.445-242.0)

\*istəyə görə

### Akkumulyator kartrici

Cihaz Kärcher Battery Power 36 V Akkumulyator ilə istifadə oluna bilər.

## Quraşdırma

### Kəsmə ipi qoruyucusunu quraşdırın

#### ⚠ XƏBƏRDARLIQ

*Kəsmə ipi qoruyucusundakı bıçaq*

*Kəsik zədələnmələri*

*Cihazı ilk dəfə istifadə etməzdən əvvəl kəsmə ipi qoruyucusunu quraşdırın.*

#### ⚠ XƏBƏRDARLIQ

*Açıq kəsmə ipi*

*Kəsik zədələnmələri*

*Cihazı heç vaxt kəsmə ipi qoruyucusu olmadan istifadə etməyin.*

### TəsvirB

**Kəsmə ipi qoruyucusu operatora tərəf yönəlməlidir.**

1. Kəsmə ipi qoruyucusunu tutucağın üzərinə qoyun.



2. Kəsmə ipi qoruyucusunu tutucağın üzərinə vintlə bərkidin.

### Bitki qoruma aslıqanını quraşdırın

1. Bitki qoruma aslıqanını quraşdırın.  
**TəsvirC**

### Şaftı quraşdırın

1. Üst və alt şaftları birləşdirin.  
**TəsvirD**

### Ön tutacağı quraşdırın

1. Ön tutacağı yuxarı şaftda istənilən hündürlüyə vintlə bərkidin.  
**TəsvirE**

### İstismara verilmə

#### Kəsmə ipinin uzunluğunu təyin edin

1. Açar ilə istədiyiniz iş genişliyini təyin edin.  
**TəsvirF**
2. Kəsmə ipini boşaltmaq üçün düyməni basın və kəsmə ipini makaradan kəsici lentasına qəder dartın. Lazım gələrsə düyməni bir neçə dəfə basın.  
**TəsvirG**

#### Akkumulyator kartrisinin quraşdırılması

1. Akkumulyator kartrisini cihazın giriş hissəsinə itələyin. Tam yerləşdikdə səs gələcək.  
**TəsvirH**

### İdarəetmə

#### Bitki qorunmasını əməliyyat rejiminə qoyun

1. Kəsmə prosesinə başlamazdan əvvəl bitki qorunmasını dartın və yenidən işlək vəziyyətə gətirin.  
**TəsvirI**

#### Daşıma kəmərinə bağlayın

1. Kəməri çiyin üzərinə qoyun.  
**TəsvirJ**
2. Daşıma kəmərinin aşqısını şaftdakı petləyə basın.

### İş texnikaları

#### ⚠ EHTİYAT

##### Biçin sahəsindəki maneələr

##### Yaralanma və zədələnmə riski

Biçməyə başlamazdan əvvəl, iş sahəsində naqil, daş, ip, və ya şüşə kimi atıla bilən əşyalar olub olmadığını yoxlayın.

1. Kilidi açma düyməsini basın.  
**TəsvirK**

2. Cihaz açarına basın.

##### Qeyd

*Cihaz açarı bir sürət tənzimləyicisi kimi də fəaliyyət göstərir. Düyməni nə qədər dərinə basarsanız, kəsmə ipi daha sürətli fırlanır. Cihaz açarını dərhal aşağıya basmayın.*

Cihaz işə düşür.

3. Kəsmə başını yerə paralel aparın.  
4. Kəsmə zamanı cihazı yarım dairəvi bir hərəkətlə kəsiləcək materialın üzərində gəzdirin.  
5. Hündür otları bir neçə addımda biçin.

#### Əməliyyat zamanı kəsmə ipinin uzadılması

Kəsmə zamanı cihazın ipi köhnəlir, qırılma və cırılma səbəbindən qısalır. İpin çox qısa olması, qənaətbəxş olmayan biçimə gətirib çıxarır.

#### Qeyd

*Kəsmə ipinin uzunluğu əməliyyat zamanı uzadıla bilər.*

1. Cihaz açarının və kilidi açma düyməsini sərbəst buraxın.  
**TəsvirL**

2. Cihaz açarının və kilidi açma düyməsini basın. İp avtomatik olaraq uzanır və kəsici bıçaqdakı müvafiq uzunluğa qəder qısaldılır.  
**TəsvirM**

#### Qeyd

*Kəsmə ipi artıq avtomatik olaraq uzanmazsa, kəsmə ipi makarasını dəyişdirməlisiniz (bax Fəsil Kəsmə ipi makarasını dəyişdirin).*

#### Kəsmə alətini dəyişdirin

Kəsmə ipi makarası və trim bıçağı kəsici alətlər şəklində mövcuddur.

1. Akkumulyatoru çıxarın (bax fəsil *Akkumulyator kartrisinin çıxarılması*).
2. Tələb olunmayan kəsmə alətini çıxarın və istədiyiniz kəsmə alətini daxil edin (bax fəsil *Kəsmə alətini dəyişdirin*).

#### Akkumulyator kartrisinin çıxarılması

##### Qeyd

*Akkumulyator kartrisini uzun müddət istifadə etməyəcəksinizsə, onu cihazdan çıxarın və icazəsiz istifadə olunmayacaq bir yerdə saxlayın.*

1. Akkumulyator kilidi açma düyməsini akkumulyator istiqamətində dartın.

##### TəsvirN

2. Akkumulyator kartrisinin kilidini açmaq üçün kilid açan düyməyə basın.
3. Akkumulyator kartrisini cihazdan çıxarın.

#### İstifadəni tamamla

1. Akkumulyatoru cihazdan çıxarın (bax Fəsil *Akkumulyator kartrisinin çıxarılması*).
2. Cihazı təmizləyin (bax Fəsil *Cihazının təmizlənməsi*).

### Daşınma

#### ⚠ EHTİYAT

##### Çəkinin nəzərə alınmaması

##### Yaralanma və zədələnmə riski

*Cihazın saxlanması zamanı onun çəkinə diqqət yetirin.*

1. Akkumulyatoru çıxarın (bax Fəsil *Akkumulyator kartrisinin çıxarılması*).
2. Nəqliyyat vasitələrində daşınma zamanı cihazın sürüşməyəcəyinə və əyilməyəcəyinə əmin olun.

### Saxlama

Cihazı hər bir saxlamazdan əvvəl təmizləyin (bax Fəsil *Cihazının təmizlənməsi*).

1. Şaft muftasını boşaldın və hər iki şaft hissəsini ayırın.  
**TəsvirO**
2. Cihazın hər iki hissəsini quru və yaxşı havalandırılan yerdə saxlayın. Bağda istifadə olunan kimyəvi maddələr və buzdan təmizləyən duz kimi aşındırıcı maddələrdən uzaq durun. Cihazı açıq havada saxlamayın.

## Qulluq və texniki baxış

### ⚠ EHTİYAT

#### Nəzarətsiz işə düşmə

Kəskin zədələnmələri

Cihazda hər hansı bir işə başlamazdan əvvəl akkumulyatoru cihazdan çıxarın.

### ⚠ EHTİYAT

#### İti bıçaqlardan yaralanma riski

Cihaz üzərində işləyərkən qoruyucu eynək və qoruyucu əlcəklərdən istifadə edin.

### Cihazının təmizlənməsi

1. Məhsul qalıqlarını kəsmə ipi qoruyucusundan və kəsmə başından təmizləyin.
2. Lazım gələrsə, cihaz hissələrini nəmli bir parça ilə silin.
3. Akkumulyator girişindən və elektrik kontaktlarından müntəzəm olaraq kir və yad cisimləri təmizləyin.

### Kəsmə alətini dəyişdirin

#### Kəsmə ipi makarasını dəyişdirin

1. Makaranın qapağını kilidini açın və makaranın qapağını çıxarın.  
**TəsvirP**
2. Kəsmə ipi makarasını çıxarın və utulizasiya edin.
3. Yeni kəsmə ipi makarasının ip ucunu petlə dəyişəndən keçirin.  
**TəsvirQ**
4. Kəsmə ipi makarasını tutucağa yerləşdirin.
5. Makara örtüyünü tutucağa yerləşdirin. Kəsmə ipi makarası qapağının səli bir şəkildə yerinə oturduğundan əmin olun.  
**TəsvirR**
6. İp uzunluğunu tənzimləyin (bax Fəsil *İstismara verilmə*).

#### Trimmer bıçaqlarını dəyişdirin

1. Trimmer bıçağının kilidini açın və bıçağı çıxarın.
2. Yeni bıçağını tutucağa qoyun. İşarəyə uyğun olaraq düzgün mövqeyə diqqət yetirin.  
**TəsvirS**

## Xətlər zamanı kömək

Xətlər tez-tez sadə səbəblərdən qaynaqlanıb və aşağıdakı icmalın köməyi ilə özünü aradan qaldıra bilərsiniz. Hər hansı bir anlaşılmazlıq yaranarsa və ya və ya burada qeyd olunmayan xətlər halında, zəhmət olmasa səlahiyyətli müştəri xidmətinə müraciət edin.

Zamanla, akkumulyatorun tutumu yaxşı baxım olmasa belə azalacaq, beləliklə tam doldurma zamanı da tam işləmə müddəti əldə oluna bilməyəcək. Bu qüsur deyil.

Xəta	Səbəb	Həll yolu
Cihaz işləmir	Akkumulyator cihaza tam oturmayıb.	● Akkumulyatoru səs edərək yerinə oturana qədər cihazın giriş hissəsinə itələyin.
	Akkumulyator boşdur.	● Akkumulyatoru doldurun.
	Akkumulyator qüsurludur.	● Akkumulyatoru dəyişdirin.
Cihaz istismar zamanı dayanır	İp çox uzundur və mühərrikin həddindən artıq yüklənməsinə səbəb olur	● Kəsmə ipi qoruyucusunu quraşdırın. İp avtomatik olaraq qısaldılacaqdır.
	Kəsmə başı qırıntılarla bloklanıb	● Kəsmə qırıntılarını təmizləyin.
	Mühərrik həddindən artıq yüklənmişdir	● Yalnız uyğun bitkiləri biçin, bax Fəsil <i>Nəzərdə tutulan istifadə</i> .
	Mühərrik həddən artıq qızıb	● İşı dayandırın və mühərrikin soyumasına icazə verin.
	Akkumulyator həddən artıq qızıb	● İşı dayandırın və akkumulyatorun temperaturu normallaşana qədər gözləyin.

## Zəmanət

Cavabdeh satış şirkətimiz tərəfindən verilən zəmanət şərtləri hər ölkədə qüvvədədir. Əgər istehsalçı və ya materialdan qaynaqlanan səbəbdən cihazınızda problem yaranarsa, zəmanət müddəti ərzində cihazınızdakı çatışmazlıqları ödənişsiz olaraq aradan qaldıracağıq. Zəmanət tələb olunduqda satıcıya və ya ən yaxın səlahiyyətli müştəri xidmət mərkəzinə müraciət edin və satın alma qəbzini təqdim edin. (Ünvan üçün arxa səfiyəyə baxın.)

## Texniki xüsusiyyətlər

LTR 36-33

### Cihazın güc məlumatları

Betriebsspannung	V	36
İşləmə eni	mm	280–330
Kəsmə xətti, diametr	mm	2,0
Maksimum sürət (± 100)	/min	7000

### EN 50636-2-91 uyğun olaraq müəyyən edilmiş dəyərlər

Səs təzyiqinin səviyyəsi $L_{pA}$	dB(A)	79,3
Qeyri-müəyyənlik $K_{pA}$	dB(A)	3,0
Səs gücü səviyyəsi $L_{WA}$ + qeyri müəyyən $K_{WA}$	dB(A)	95
Ön tutacağıın əl-qol titrəmə dəyəri	$m/s^2$	3,4
Arxa tutacağıın əl-qol titrəmə dəyəri	$m/s^2$	3,3
Qeyri-müəyyənlik K	dB(A)	1,5

### Kütlə və çəki

Uzunluq x En x Hündürlük	mm	1474 x 346 x 511
Çəki (akkumulyatorsuz)	kg	2,8

Texniki dəyişikliklərə tabedir.

## Titrəmə dəyəri

### ⚠ XƏBƏRDARLIQ

Müəyyən edilmiş titrəmə dəyəri standart bir test üsulu ilə ölçülmüş və cihazları müqayisə etmək üçün istifadə edilə bilər.

Müəyyən edilmiş titrəmə dəyəri təsirlərin ilkin qiymətləndirilməsi üçün istifadə edilə bilər.

Cihazın necə istifadə edildiyinə görə cihazın cari istifadəsi zamanı titrəmə səviyyəsi kimi göstərilən ümumi dəyərdən fərqlənə bilər.

### Əl qolu titrəmə dəyəri > 2,5 $m/s^2$ olan cihazlar (istisnar təlimatında Fəsil Texniki xüsusiyyətlər bax)

⚠ **EHTİYAT** • Cihazın bir neçə saat davamlı istifadəsi keyləşməyə səbəb ola bilər. • Əllərinizi qorumaq üçün isti əlcək geyin. • İş zamanı mütəmadi olaraq fasilələr edin.

## Aİ uyğunluq bəyannaməsi

Bununla bəyan edirik ki, aşağıda qeyd olunan cihazın dizaynı, konstruksiyası və realizasiyaya təqdim etdiyimiz versiyasını Aİ-nin təhlükəsizlik və sağlamlıq təlimatlarının əsas tələblərinə cavab verir. Əgər cihaz bizim razılığımız olmadan dəyişdirilsə, bu bəyannamə etibarsız olur.

Məhsul: Akkumulyatorlu Ot trimmeri

Növ: LTR 36-33 Akkumulyator, 1.444.35x.0

### Müvafiq Aİ direktivləri

2000/14/AİB (+2005/88/AİB)  
2006/42/AİB (+ 2009/127/AİB)  
2011/65/Aİ  
2014/30/Aİ

### Tətbiqi uyğunlaşdırılmış standartlar

EN 60335-1:2012+A11:2014+A13:2017  
EN 50636-2-91:2014  
EN 50581: 2012  
EN 55014-1: 2017  
EN 55014-2: 2015

### Tətbiqi uyğunluq qiymətləndirmə proseduru

2000/14/AİB və 2005/88/AİB ilə dəyişdirilmişdir: Əlavə VI

### İştirak edən qeyd olunmuş qurumun adı və ünvanı

TÜV Rheinland LGA Products GmbH (NB 0197)  
Tillystrasse 2  
D-90431 Nürnberg

### Səs gücü dB(A)

Ölçülmüş: 91,4

Zəmanət altındadır: 95

İdarə heyəti adından və məsul şəxs kimi aşağıda imzalayanlar çıxış edirlər.

H. Jenner

Chairman of the Board of Management

S. Reiser

Director Regulatory Affairs & Certification

Sənədləşmə üzrə məsul şəxs:  
S. Reiser

Alfred Kärcher SE & Co. KG  
Alfred-Kärcher-Str. 28–40  
71364 Winnenden (Almaniya)  
Tel.: +49 7195 14-0  
Faks: +49 7195 14-2212  
Winnenden, 2018/07/01



**THANK YOU!**  
**MERCI! DANKE! ¡GRACIAS!**



Registrieren Sie Ihr Produkt und profitieren Sie von vielen Vorteilen.

Register your product and benefit from many advantages.

Enregistrez votre produit et bénéficiez de nombreux avantages.

Registre su producto y aproveche de muchas ventajas.

**[www.kaercher.com/welcome](http://www.kaercher.com/welcome)**



Bewerten Sie Ihr Produkt und sagen Sie uns Ihre Meinung.

Rate your product and tell us your opinion.

Évaluer votre produit et dites-nous votre opinion.

Reseñe su producto y díganos su opinión.



**[www.kaercher.com/dealersearch](http://www.kaercher.com/dealersearch)**

**Alfred Kärcher SE & Co. KG**  
Alfred-Kärcher-Str. 28-40  
71364 Winnenden (Germany)  
Tel.: +49 7195 14-0  
Fax: +49 7195 14-2212

